



VESTNÍK

ÚRADU
PRIEMYSELNÉHO
VLASTNÍCTVA
SLOVENSKEJ
REPUBLIKY

7

1. júl 2020

OBSAH

Patenty	5
Európske patenty s určením pre Slovenskú republiku	20
Dodatkové ochranné osvedčenia	65
Úžitkové vzory	70
Dizajny	85
Ochranné známky	137

INHALT

Patente	5
Europäische Patente mit der Benennung der Slowakischen Republik	20
Ergänzende Schutzzertifikate	65
Gebrauchsmuster	70
Designs	85
Marken	137

CONTENTS

Patents	5
European Patents with Designation for the Slovak Republic	20
Supplementary Protection Certificates	65
Utility Models	70
Designs	85
Trade Marks	137

**Dvojpísmenové kódové označenia krajín a medzinárodných organizácií
(Štandard WIPO ST. 3)**

AD Andorra	EA Eurázijská patentová organizácia (EAPO)	KE Keňa
AE Spojené arabské emiráty	EC Ekvádor	KG Kirgizsko
AF Afganistan	EE Estónsko	KH Kambodža
AG Antigua a Barbuda	EG Egypt	KI Kiribati
AI Anguilla	EH Západná Sahara	KM Komory
AL Albánsko	EM Úrad Európskej únie pre duševné vlastníctvo (EUIPO) ²	KN Svätý Krištof a Nevis
AM Arménsko	EP Európsky patentový úrad	KP Kórejská ľudovodemokratická republika (KĽDR)
AO Angola	ER Eritrea	KR Kórejská republika
AP Africká regionálna organizácia duševného vlastníctva (ARIPO)	ES Španielsko	KW Kuvajt
AR Argentína	ET Etiópia	KY Kajmanie ostrovy
AT Rakúsko	EU Európska únia	KZ Kazachstan
AU Austrália		
AW Aruba		
AZ Azerbajdžan		
	FI Fínsko	LA Laos
	FJ Fidži	LB Libanon
BA Bosna a Hercegovina	FK Falklandy	LC Svätá Lucia
BB Barbados	FO Faerské ostrovy	LI Lichtenštajnsko
BD Bangladéš	FR Francúzsko	LK Srí Lanka
BE Belgicko		LR Libéria
BF Burkína	GA Gabon	LS Lesotho
BG Bulharsko	GB Spojené kráľovstvo	LT Litva
BH Bahrajn	GC Patentový úrad Rady pre spoluprácu arabských štátov Perzského zálivu (GCC)	LU Luxembursko
BI Burundi		LV Lotyšsko
BJ Benin	GD Grenada	LY Líbya
BM Bermudy	GE Gruzínsko	MA Maroko
BN Brunej	GG Guernsey	MC Monako
BO Bolívia	GH Ghana	MD Moldavsko
BQ Bonaire, Svätý Eustach a Saba	GI Gibraltár	ME Čierna Hora
BR Brazília	GL Grónsko	MG Madagaskar
BS Bahamy	GM Gambia	MK Severné Macedónsko
BT Bhután	GN Guinea	ML Mali
BV Bouvetov ostrov	GQ Rovníková Guinea	MM Mjanmarsko
BW Botswana	GR Grécko	MN Mongolsko
BX Úrad Beneluxu pre duševné vlastníctvo (BOIP) ¹	GS Južná Georgia a Južné Sandwichove ostrovy	MO Macao, Čína
BY Bielorusko	GT Guatemala	MP Severné Mariány
BZ Belize	GW Guinea-Bissau	MR Mauritánia
	GY Guyana	MS Montserrat
CA Kanada		MT Malta
CD Kongo (býv. Zair)	HK Hongkong, Čína	MU Maurícius
CF Stredoafriická republika	HN Honduras	MV Maldivy
CG Kongo	HR Chorvátsko	MW Malawi
CI Pobrežie Slonoviny	HT Haiti	MX Mexiko
CK Cookove ostrovy	HU Maďarsko	MY Malajzia
CL Čile		MZ Mozambik
CM Kamerun		
CN Čína	CH Švajčiarsko	NA Namíbia
CO Kolumbia		NE Niger
CR Kostarika	IB Medzinárodný úrad Svetovej organizácie duševného vlastníctva (WIPO)	NG Nigéria
CU Kuba	ID Indonézia	NI Nikaragua
CV Kapverdy	IE Írsko	NL Holandsko
CW Curacao	IL Izrael	NO Nórsko
CY Cyprus	IM Man	NP Nepál
CZ Česko	IN India	NR Nauru
	IQ Irak	NZ Nový Zéland
DE Nemecko	IR Irán	
DJ Džibutsko	IS Island	OA Africká organizácia duševného vlastníctva (OAPI)
DK Dánsko	IT Taliansko	OM Omán
DM Dominika		
DO Dominikánska republika	JE Jersey	
DZ Alžírsko	JM Jamajka	
	JO Jordánsko	
	JP Japonsko	

PA	Panama	TC	Turks a Caicos	XN	Nordický patentový inštitút (NPI)
PE	Peru	TD	Čad	XU	Medzinárodná únia pre ochranu nových odrôd rastlín (UPOV)
PG	Papua-Nová Guinea	TG	Togo	XV	Vyšehradský patentový inštitút (VPI)
PH	Filipíny	TH	Thajsko	XX	Neznáme štáty, iné subjekty alebo organizácie
PK	Pakistan	TJ	Tadžikistan	YE	Jemen
PL	Poľsko	TL	Východný Timor	ZA	Južná Afrika
PT	Portugalsko	TM	Turkménsko	ZM	Zambia
PW	Palau	TN	Tunisko	ZW	Zimbabwe
PY	Paraguaj	TO	Tonga		
QA	Katar	TR	Turecko		
OZ	Úrad Spoločenstva pre odrody rastlín (CPVO)	TT	Trinidad a Tobago		
		TV	Tuvalu		
		TW	Taiwan		
		TZ	Tanzánia		
RO	Rumunsko	UA	Ukrajina		
RS	Srbsko	UG	Uganda		
RU	Ruská federácia	US	Spojené štáty, USA		
RW	Rwanda	UY	Uruguaj		
		UZ	Uzbekistan		
SA	Saudská Arábia	VA	Vatikán		
SB	Šalamúnove ostrovy	VC	Svätý Vincent a Grenadíny		
SC	Seychely	VE	Venezuela		
SD	Sudán	VG	Britské Panenské ostrovy		
SE	Švédsko	VN	Vietnam		
SG	Singapur	VU	Vanuatu		
SH	Svätá Helena				
SI	Slovinsko				
SK	Slovenská republika	WO	Svetová organizácia duševného vlastníctva (WIPO)		
SL	Sierra Leone	WS	Samoa		
SM	San Maríno				
SN	Senegal				
SO	Somálsko				
SR	Surinam				
SS	Južný Sudán				
ST	Svätý Tomáš a Princov ostrov				
SV	Salvádor				
SX	Svätý Martin				
SY	Sýria				
SZ	Eswatini				

Poznámky:

¹ Zahŕňa Belgicko, Holandsko a Luxembursko, v niektorých výstupoch úradu sa môže vyskytovať názov Benelux, napr. v súvislosti s uvádzaním údajov alebo informácií o ochranných známkach alebo dizajnoch určených pre krajiny Beneluxu (medzinárodné zápisy podľa Madridského alebo Haagskeho systému).

² V niektorých výstupoch úradu sa môže vyskytovať názov Európska únia, napr. v súvislosti s uvádzaním údajov alebo informácií o ochranných známkach alebo dizajnoch určených pre územie Európskej únie (medzinárodné zápisy podľa Madridského alebo Haagskeho systému).

ČASŤ

PATENTY

Kódy na označovanie jednotlivých druhov dokumentov (Štandard WIPO ST. 16)

- | | |
|---|--|
| <p>A3 Zverejnené patentové prihlášky podľa zákona č. 435/2001 Z. z. o patentoch, dodatkových ochranných osvedčeniach a o zmene a doplnení niektorých zákonov (patentový zákon) v znení neskorších predpisov</p> | <p>B6 Udelené patenty podľa zákona č. 435/2001 Z. z. o patentoch, dodatkových ochranných osvedčeniach a o zmene a doplnení niektorých zákonov (patentový zákon) v znení neskorších predpisov</p> |
| | <p>B7 Zmenené znenia patentových spisov podľa zákona č. 435/2001 Z. z. o patentoch, dodatkových ochranných osvedčeniach a o zmene a doplnení niektorých zákonov (patentový zákon) v znení neskorších predpisov</p> |

Číselné kódy na označovanie bibliografických údajov (Štandard WIPO ST. 9)

- | | |
|--|---|
| <p>(11) Číslo dokumentu
(21) Číslo prihlášky
(22) Dátum podania prihlášky
(31) Číslo prioritnej prihlášky
(32) Dátum podania prioritnej prihlášky
(33) Krajina alebo regionálna organizácia priority
(40) Dátum zverejnenia prihlášky
(47) Dátum sprístupnenia patentu verejnosti
(51) Medzinárodné patentové triedenie
(54) Názov
(57) Anotácia</p> | <p>(62) Číslo pôvodnej prihlášky v prípade vylúčenej prihlášky
(67) Číslo pôvodnej prihlášky úžitkového vzoru v prípade odbočenia
(71) Meno (názov) prihlasovateľa (-ov)
(72) Meno pôvodcu (-ov)
(73) Meno (názov) majiteľa (-ov)
(74) Meno (názov) zástupcu (-ov)
(86) Číslo podania medzinárodnej prihlášky podľa PCT
(87) Číslo zverejnenia medzinárodnej prihlášky podľa PCT
(96) Číslo podania európskej patentovej prihlášky
(97) Číslo zverejnenia európskej patentovej prihlášky alebo vydania európskeho patentového spisu</p> |
|--|---|

Poznámka:

Symbyoly medzinárodného patentového triedenia uvedené v tomto vestníku zodpovedajú vydaniu 2020.01 Medzinárodného patentového triedenia s platnosťou od 1. januára 2020. Na patentových dokumentoch zverejňovaných úradom a vo vestníku úradu budú v roku 2020 uvádzané iba symbyoly hlavných skupín MPT 2020.01. V databázach úradu, vo webregistroch na internete a v ostatných výstupoch úradu budú zverejňované údaje týkajúce sa patentov a úžitkových vzorov vrátane ich prihlášok so symbolmi úplnej verzie MPT 2020.01.

Kódy na označovanie záhlaví oznámení publikovaných vo Vestníku ÚPV SR (Štandard WIPO ST. 17)

Zverejnené patentové prihlášky

- BA9A** Zverejnené patentové prihlášky
FA9A Zastavené konania o patentových prihláškach na žiadosť prihlasovateľa
FB9A Zastavené konania o patentových prihláškach
FC9A Zamietnuté patentové prihlášky
FD9A Zastavené konania pre nezaplatenie poplatku
GB9A Prevody a prechody práv na patentové prihlášky
GD9A Licenčné zmluvy registrované alebo udelené na patentové prihlášky
GD9A Ukončenie platnosti licenčných zmlúv na patentové prihlášky
PD9A Zmeny dispozičných práv na patentové prihlášky (zálohy)
PD9A Zmeny dispozičných práv na patentové prihlášky (ukončenie zálohov)
QA9A Ponuky licencií na patentové prihlášky
QA9A Späťvzatia ponúk licencií na patentové prihlášky
RD9A Exekúcie na patentové prihlášky
RF9A Ukončenie exekúcií na patentové prihlášky
RL9A Prepis prihlasovateľa patentovej prihlášky (na základe rozhodnutia súdu)
RL9A Súdne spory o právo na patentové prihlášky
RL9A Ukončenie súdnych sporov o právo na patentové prihlášky

Udelené patenty

- FG4A** Udelené patenty
DC4A Zmenené znenia patentových spisov
MA4A Zaniknuté patenty vzdáním sa
MC4A Zrušené patenty
MG4A Čiastočne zrušené patenty
MK4A Zaniknuté patenty uplynutím doby platnosti
MM4A Zaniknuté patenty pre nezaplatenie udržiavacích poplatkov
PC4A Prevody a prechody práv na patenty
PD4A Zmeny dispozičných práv na patenty (zálohy)
PD4A Zmeny dispozičných práv na patenty (ukončenie zálohov)
QA4A Ponuky licencií na patenty
QA4A Späťvzatia ponúk licencií na patenty
QB4A Licenčné zmluvy registrované alebo udelené na patenty
QC4A Ukončenie platnosti licenčných zmlúv na patenty
RD4A Exekúcie na patenty
RF4A Ukončenie exekúcií na patenty
RL4A Prepis majiteľa patentu (na základe rozhodnutia súdu)
RL4A Súdne spory o právo na patenty
RL4A Ukončenie súdnych sporov o právo na patenty
SB4A Patenty zapísané do registra po odtajnení

Opravy a zmeny

Opravy v patentových prihláškach

HA9A Doplnenie pôvodcu (-ov)
HB9A Opravy mien
HC9A Zmeny mien
HD9A Opravy adries
HE9A Zmeny adries
HF9A Opravy dátumov
HG9A Opravy zatriedenia podľa MPT
HH9A Opravy chýb alebo zmeny všeobecne

Opravy v udelených ochranných dokumentoch

TA4A Doplnenie pôvodcu (-ov)
TB4A Opravy mien
TC4A Zmeny mien
TD4A Opravy adries
TE4A Zmeny adries
TF4A Opravy dátumov
TG4A Opravy zatriedenia podľa MPT
TH4A Opravy chýb alebo zmeny všeobecne

BA9A

Zverejnené patentové prihlášky

(21)	(51)	(21)	(51)	(21)	(51)	(21)	(51)
138-2018	C21D 9/00	149-2018	G01L 5/00	50076-2018	E04B 7/00	50083-2018	E04B 1/00
139-2018	B23K 35/00	150-2018	H01L 51/00	50077-2018	E04B 7/00	50084-2018	E04B 1/00
140-2018	C23C 14/00	50070-2018	B08B 9/00	50078-2018	E04B 7/00	50047-2019	H02J 13/00
141-2018	C23C 14/00	50071-2018	B01J 19/00	50079-2018	E04B 7/00	50061-2019	G01N 27/00
142-2018	B21C 37/00	50072-2018	F24H 1/00	50080-2018	E04B 7/00	29-2020	B23K 1/00
143-2018	C02F 3/00	50073-2018	B29B 7/00	50081-2018	E04B 7/00		
148-2018	D06F 37/00	50074-2018	B60L 53/00	50082-2018	E04B 1/00		

(51) **B01J 19/00, H01J 37/00, H05H 1/00, B65G 33/00**

(21) **50071-2018**

(22) 18.12.2018

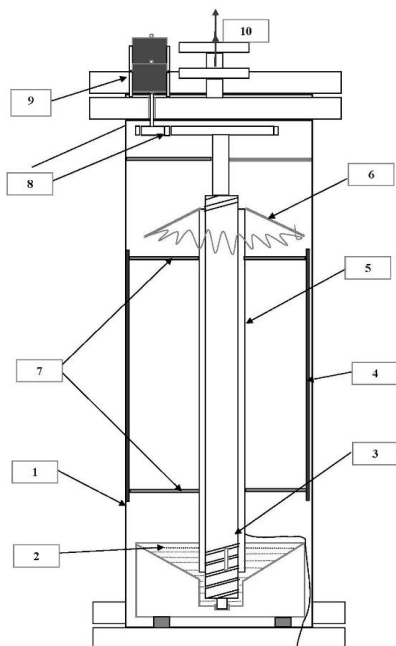
(71) Ústav informatiky SAV, Bratislava, SK; Ústav polymérov SAV, Bratislava, SK; Elektrotechnický ústav SAV, Bratislava, SK;

(72) Hrkút Pavol, Ing., CSc., Bratislava, SK; Čaplovič Igor, Ing., Bratislava, SK; Novák Igor, Ing., PhD., Bratislava, SK; Gaži Štefan, Mgr., Bratislava, SK;

(74) Gróf Martin, Ing., PhD., Bratislava, SK;

(54) **Zariadenie na rovnomerné opracovanie povrchu sypkých materiálov v plazme**

(57) Zariadenie na rovnomerné opracovanie povrchu sypkých materiálov v plazme obsahuje nádobu vybavenú sklenenou stenou komory (1) a závitnicový dopravník (3) umiestnený v dutom valci (5) v strede nádoby, ktorý je fixovaný o stenu komory (1) pomocou držiakov (7) a ukončený je kónickým vrchlíkom (6) na distribúciu prášku, pričom v spodnej časti komory (1) je umiestnený zásobník prášku (2) a proces opracovania materiálov prebieha v nízkotlakovej plazme medzi uzemnenou (5) a vľ elektródou (4) za prítomnosti plynu. Zariadenie je výhodne vybavené prevodmi (8) s motorčekom (9). Podľa ďalšieho aspektu vynálezu je závitnicový dopravník fixovaný pomocou držiakov (7) o stenu komory (1) a je pod vakuom.



(51) **B08B 9/00, E03C 1/00**

(21) **50070-2018**

(22) 5.12.2018

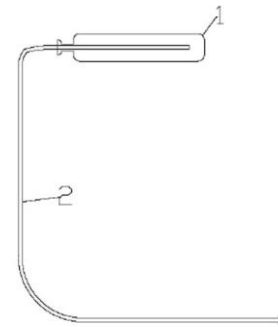
(71) Kvasnica Martin, Mr., Horovce pri Púchove, SK; Kojtal Jozef, Mr., Horovce pri Púchove, SK; Gerhardt Milan, Mr., Pruské, SK;

(72) Kvasnica Martin, Mr., Horovce pri Púchove, SK; Kojtal Jozef, Mr., Horovce pri Púchove, SK; Gerhardt Milan, Mr., Pruské, SK;

(74) LITVÁKOVÁ A SPOL., s. r. o., Bratislava, SK;

(54) **Spôsob čistenia odpadových potrubí**

(57) Spôsob čistenia odpadových potrubí, najmä odpadových potrubí pískárov, záchodov, umývadiel a odpadových vpustov, zahŕňa zavedenie uzatváracieho balónika (1) prostredníctvom zavádzacej vzduchovej hadice (2) na koniec čisteného potrubia (3), nafúknutie uzatváracieho balónika (1) prostredníctvom zavádzacej vzduchovej hadice (2) na rozmer priemeru čisteného potrubia (3), naplnenie čisteného potrubia (3) čistiacim prostriedkom, odsatie čistiaceho prostriedku z čisteného potrubia (3) po pôsobení čistiaceho prostriedku na nečistoty usadené na stenách potrubia (3) a vyfúknutie a vybratie uzatváracieho balónika (1) prostredníctvom zavádzacej vzduchovej hadice (2). Spôsob môže ďalej zahŕňať cirkuláciu čistiaceho prostriedku pomocou prietokového čerpadla (4).



(51) **B21C 37/00, B21C 23/00, B21D 41/00**

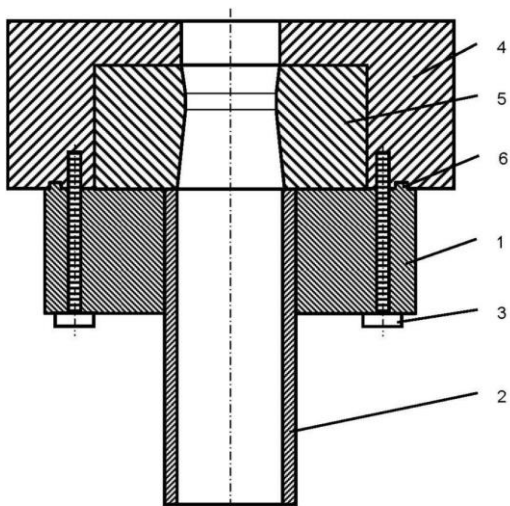
(21) **142-2018**

(22) 6.12.2018

(71) Slovenská technická univerzita v Bratislave, Bratislava, SK; Martinkovič Maroš, prof. Ing., PhD., Trnava, SK; Görög Augustín, doc. Ing., PhD., Šúrovce, SK;

(54) **Prípravok na úpravu koncov rúr pred ťahaním**

(57) Prípravok na úpravu koncov rúr pozostáva z upínacej časti (1) s centrálnym otvorom, do ktorého je votknutá vodiaca časť (2). Upínacia časť (1) je skrutkami (3) spojená s držiakom (4) prietlačnice s centrálnym otvorom tak, že medzi držiakom (4) prietlačnice a upínacou časťou (1) je umiestnená prietlačnica (5). Držiak (4) prietlačnice a upínacia časť (1) majú vzájomné centrovacie prvky (6).



(51) **B23K 1/00, B23K 3/00**

(21) **29-2020**

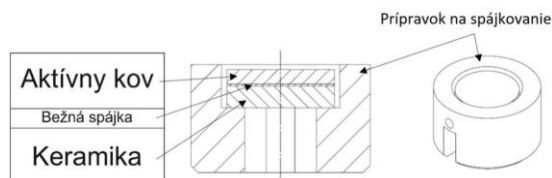
(22) 1.4.2020

(71) Slovenská technická univerzita v Bratislave, Bratislava, SK;

(72) Kolečák Roman, prof. Ing., PhD., Boleráz, SK; Kostolný Igor, Ing., PhD., Jasenie, SK; Urmínský Ján, Ing., PhD., Trnava, SK;

(54) **Spôsob spájkovania elektrónovým lúčom pre kombinácie materiálov keramika/kov a prípravok**

(57) Spôsob spájkovania elektrónovým lúčom pre kombinácie materiálov keramika/kov je založený na tom, že medzi dva kombinované spájkované materiály aktívny kov/keramický materiál umiestnené v prípravku sa kladie vrstva neaktívnej spájky. Rozfokovaným elektrónovým lúčom vo vákuu $1 \cdot 10^{-2}$ Pa pri teplote $650 \text{ }^\circ\text{C}$ až $1\ 000 \text{ }^\circ\text{C}$ smerovaným na prípravok sa uskutočňuje prenos tepla z prípravku na kombinované spájkované materiály aktívny kov/keramický materiál a neaktívnu spájku. Prípravkom na vytvorenie spájkovaného spoja je prstencové teleso s horným vnútorným zapusteným osadením.



(51) **B23K 35/00, C22C 13/00**

(21) **139-2018**

(22) 6.12.2018

(71) Slovenská technická univerzita v Bratislave, Bratislava, SK;

(72) Kolečák Roman, prof. Ing., PhD., Boleráz, SK; Kostolný Igor, Ing., PhD., Jasenie, SK;

(54) **Mäkká aktívna spájka na ultrazvukové spájkovanie nekovových a kovových alebo dvoch nekovových materiálov pri vyšších aplikačných teplotách**

(57) Mäkká aktívna spájka na ultrazvukové spájkovanie nekovových a kovových alebo dvoch nekovových materiálov obsahuje aspoň dvojzložkovú zliatinu Sn – Sb s obsahom Sb 5 až 10 % hmotnostných; Ti v množstve 0,5 až 4 % hmotnostné a/alebo La v množstve 0,1 až 2 % hmotnostné. K dvojzložkovej zliatine Sn – Sb s obsahom Sb 5 až 10 % hmotnostných je možné ešte pridať tretiu zložku Ag s obsahom 1 až 30 % hmotnostných.

(51) **B29B 7/00, B60C 1/00, C08K 13/00, C08K 3/00, C08K 5/00, C08L 7/00**

(21) **50073-2018**

(22) 19.12.2018

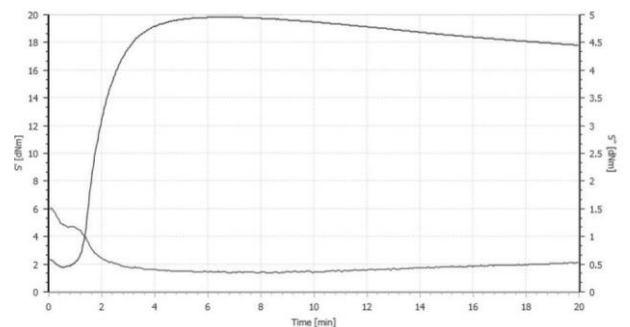
(71) TRENČIANSKA UNIVERZITA ALEXANDRA DUBČEKA V TRENČÍNE, Trenčín, SK;

(72) Ondrušová Darina, prof. Ing., PhD., Lednické Rovne, SK; Labaj Ivan, Ing., Dohňany, SK; Pajtašová Mariana, prof. RNDr., PhD., Púchov, SK;

(74) LITVÁKOVÁ A SPOL., s. r. o., Bratislava, SK;

(54) **Elastoména zmes a spôsob jej prípravy**

(57) Elastoména zmes určená na výrobu gumových a gumovokovových výrobkov, najmä plných kolies rôznych typov a veľkostí na transportné zariadenia, obsahuje na 100 hmotnostných dielov prírodného kaučuku 20 až 40 hmotnostných dielov sadzí, 40 až 60 hmotnostných dielov sadrovca, 3 až 6 hmotnostných dielov oxidu zinočnatého, 1 až 4 hmotnostné diely kyseliny stearovej, 1 až 5 hmotnostných dielov síry a 1 až 4 hmotnostné diely urýchľovača vulkanizácie, pričom sadrovec je energosadrovec. Spôsob prípravy elastoménej zmesi podľa tohto vynálezu prebieha dvojstupňovým miešaním, pričom jednotlivé zložky sa postupne pridávajú ku kaučuku za súčasného miešania pri teplote $90 \text{ }^\circ\text{C}$ až $120 \text{ }^\circ\text{C}$ a otáčkach 50 až 80 ot./min.



(51) **B60L 53/00, B60K 1/00**

(21) **50074-2018**

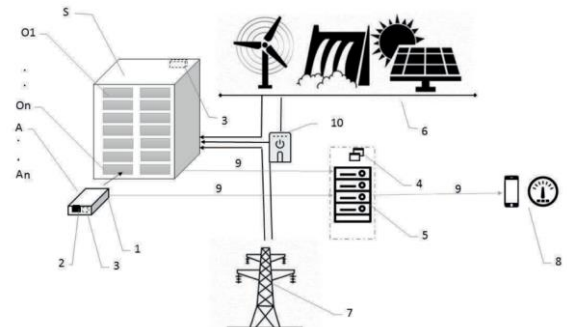
(22) 19.12.2018

(71) Technická univerzita v Košiciach, Košice, SK;

(72) Tauš Peter, doc. Ing., PhD., Košice, SK;

(54) **Systém hybridných unifikovaných akumulátorov pre elektromobily**

(57) Opísaný je systém hybridných unifikovaných akumulátorov pre elektromobily, ktorý obsahuje akumulátory (A1) – (An) vybavené Plug and Play portom (1), zobrazovacím zariadením (2) a monitorovacím zariadením (3), ktoré sa na nabíjanie umiestňujú do stojanov (S1) – (Sn), kde sa akumulátory (A1) – (An) hybridne napoja prostredníctvom Plug and Play portu (1) na obnoviteľné zdroje (6) elektrickej energie a distribučnú sieť (7). Systém ďalej obsahuje riadiaci server (5) s aplikačným systémom (4) a koncové zariadenia (8).



(51) C02F 3/00

(21) 143-2018

(22) 12.12.2018

(71) ASIO-SK, s.r.o., Bytča, SK;

(72) Kratochvíl Karol, Dr. Ing., Bytča, SK;

(54) **Spôsob čistenia odpadových vôd v reaktore s tvorbou granulovanej biomasy**

(57) Opisuje sa spôsob čistenia odpadových vôd v zmiešavacom reaktore, ktorý sa cyklicky prevádzkuje ako reaktor s postupným tokom, kde je zaradená fáza granulácie aktívovaného kalu. Pomocou tohto spôsobu je v biologickom reaktore vytváraná granulovaná biomasa s rôznym vekom kalu, a tým je možné dosahovať vysoké špecifické účinnosti pri odstraňovaní organických látok a nutrientov z odpadových vôd.

(51) C21D 9/00, C21D 1/00

(21) 138-2018

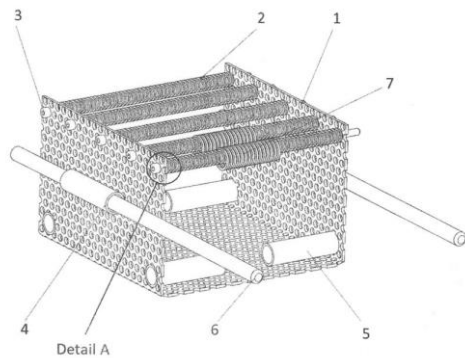
(22) 6.12.2018

(71) Žilinská univerzita v Žiline, Žilina, SK;

(72) Daniš Igor, Ing., PhD., Čadca, SK; Czán Andrej, prof. Ing., PhD., Rajecké Teplice, SK; Šajgalík Michal, Ing., PhD., Žilina, SK; Drbúl Mário, Ing., PhD., Žilina, SK; Holubjak Jozef, Ing., PhD., Mútne, SK; Krajčoviech Stanislav, Ing., Brvište, SK; Richtárik Michal, Ing., Považská Bystrica, SK; Czánová Tatiana, Ing., PhD., Rajecké Teplice, SK; Pobjiak Jozef, Ing., Štiavnik, SK;

(54) **Prípravok na rekryštalizačné žihanie medených podložiek**

(57) Prípravok na rekryštalizačné žihanie medených podložiek pozostáva zo základného telesa (1) z prefabrikovaného perforovaného antikorového plechu ohnutého do tvaru písmena U a nosných telies (2) so sústavou zápichov (8) na uloženie Cu podložiek (7). Nosné telesá (2) sú odnímateľne umiestnené medzi ramenami základného telesa (1), pričom nosné telesá (2) sú zaistené imbusovými antikorovými zaisťovacími skrutkami (3). Ramená základného telesa (1) majú upínacie bočné nakladacie úchyty (4) na vsunutie nakladacích ramien (6) a/alebo majú upínacie čelné nakladacie úchyty (5) na vsunutie nakladacích ramien (6).



(51) C23C 14/00, C23C 16/00, H01L 51/00, H01L 21/00, B05B 1/00

(21) 141-2018

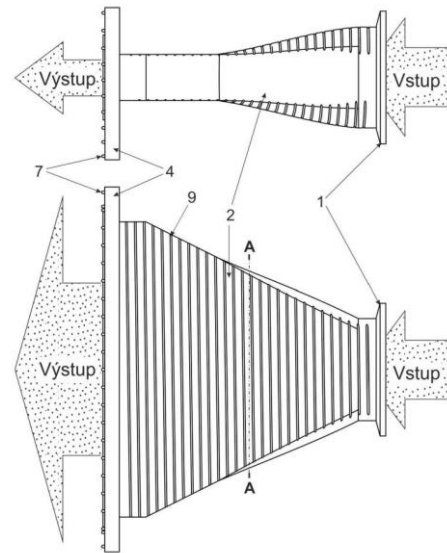
(22) 6.12.2018

(71) Slovenská technická univerzita v Bratislave, Bratislava, SK;

(72) Jakobovič Ján, doc. Ing., PhD., Bratislava, SK; Weis Martin, doc. Ing., PhD., Bratislava, SK; Novota Miroslav, Ing., Margecany, SK; Mičjan Michal, Ing., Nová Dubnica, SK;

(54) **Difúzor pár monoméru parylénu**

(57) Difúzor pár monoméru parylénu je konštruovaný tak, že pozostáva zo vstupnej príruby (1), na ktorú nadväzuje sploštená trubica (2) lievického tvaru so vstavanou vnútornou mriežkou (3), pričom sploštená trubica (2) lievického tvaru je ukončená výstupnou prírubou (4). Sploštená trubica (2) lievického tvaru má sústavu drážok (9), v ktorých je uložený vyhrievací vodič (8). Sploštená trubica (2) lievického tvaru a vstavaná vnútorná mriežka (3) tvoria kompaktný celok. Výstupná príruha (4) má poglobulé výstupky (7).



(51) C23C 14/00, C23C 16/00, H01L 51/00, H01L 21/00, F16K 31/00

(21) 140-2018

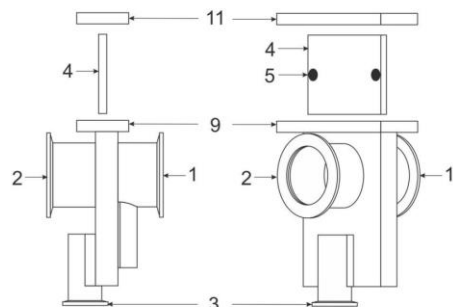
(22) 6.12.2018

(71) Slovenská technická univerzita v Bratislave, Bratislava, SK;

(72) Weis Martin, doc. Ing., PhD., Bratislava, SK; Jakobovič Ján, doc. Ing., PhD., Bratislava, SK; Novota Miroslav, Ing., Margecany, SK; Mičjan Michal, Ing., Nová Dubnica, SK;

(54) **Ventil pár monoméru parylénu**

(57) Ventil pár monoméru parylénu je riešený tak, že na tele ventilu z nemagnetického materiálu v jednej osi má z jednej strany vstup so vstupnou prírubou (1) a z druhej strany má výstup s výstupnou prírubou (2), pričom kolmo na os je umiestnený zalomený pomocný výstup s pomocnou prírubou (3). V mieste zalomenia pomocnej príruby (3) má telo ventilu štrbinu (8) siahajúcu za otvor vstupu a výstupu a až za otvor pomocného výstupu, pričom v štrbine (8) je umiestnený posúvač (4) s vnútornými ovládacími magnetmi (5). Telo ventilu je v mieste štrbiny (8) ukončené vákuovou prírubou (9) s vekom (11). Na vonkajšej strane tela ventilu je pohyblivo umiestnený vonkajší ovládač (6) posúvača (4) s magnetmi (7) vonkajšieho ovládania. Vákuová príruha (9) a/alebo veko (11) má drážku s vákuovým tesnením (10).



(51) D06F 37/00

(21) 148-2018

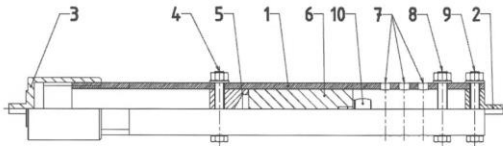
(22) 17.12.2018

(71) CEIT, a.s., Žilina, SK;

(72) Galbavý Tibor, Ing., PhD., Považská Bystrica, SK; Duľa Boris, Ing., Varín, SK; Mačuš Peter, Ing., PhD., Žilina, SK;

(54) Testovací prípravok na nastavenie nevyváženia bubna automatickej práčky v pracovnom cykle

(57) Testovací prípravok na nastavenie nevyváženia bubna automatickej práčky v pracovnom cykle pozostáva z rúrky (1) na jednom konci ukončenej prvým kotviacim hrotom (2), pričom rúrka (1) je na druhom konci závitovým spojím ukončená prestavovacou maticou (3) s druhým kotviacim hrotom. V centrálnej časti rúrky (1) je prvým skrutkovým spojím (4) prichytené lôžko s vloženým permanentným magnetom (5), ku ktorému zo strany druhého konca rúrky (1) dolieha závažie (6) z feromagnetického materiálu. Rúrka (1) má v mieste druhého konca sústavu priebežných otvorov (7) a jeden prestavovací kolík (8) ukončený maticou vložený do jedného z priebežných otvorov (7). Prvý kotviaci hrot (2) je k rúrke (1) prichytený skrutkovým spojím (9). Závažie (6) má na jednom konci tlmáč (10) závažia.



(51) E04B 1/00, E04B 7/00, G05D 15/00, G01L 1/00

(21) 50082-2018

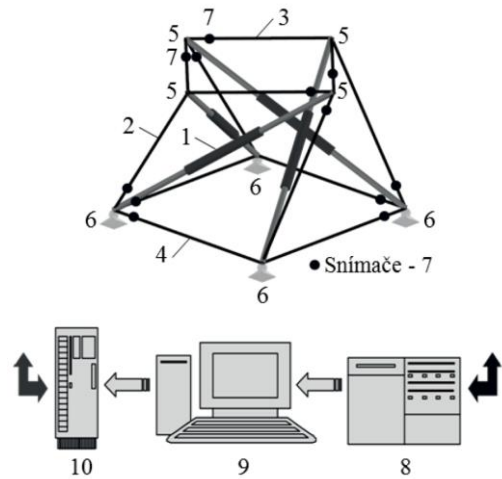
(22) 21.12.2018

(71) Technická univerzita v Košiciach, Košice, SK;

(72) Kmeť Stanislav, prof. Ing., CSc., Košice, SK;

(54) Adaptívny tensegrity modul v tvare zrezaného ihlana so štyrmi akčnými prvkami

(57) Adaptívny tensegrity modul v tvare zrezaného ihlana so štyrmi akčnými členmi pozostáva zo štyroch tlačných prútov, ktoré sú vytvorené ako akčné prvky (1). Tieto sú vzájomne prepojené pomocou dvanástich predpätých lanových prvkov v ôsmich kĺbových uzloch sústavy (5) a (6). Z úložných kĺbov (6) sú dva protiľahlé neposuvné a dva zvyšné sa môžu posúvať v oboch horizontálnych smeroch. Súčasťou lanových konštrukčných prvkov sú snímače (7) síl. Každý prvok sústavy je permanentne monitorovaný prostredníctvom snímačov (7) síl a riadiacej elektroniky (8), ktoré zaznamenávajú aktuálne hodnoty veličín v reálnom čase. Tieto sa vyhodnotia prostredníctvom počítačového systému (9). V prípade, že sily v lanách a prútoch stúpnu nad alebo klesnú pod požadovanú úroveň zadefinovaných kritérií spoľahlivosti, riadiaci softvér počítačového systému (9) stanoví príslušné veľkosti a smery pohybov akčných prvkov (1), aby sa dosiahlo také prerozdelenie síl v sústave, ktoré zaisťujú splnenie stanovených podmienok spoľahlivosti.



(51) E04B 1/00, E04B 7/00, G05D 15/00, G01L 1/00

(21) 50083-2018

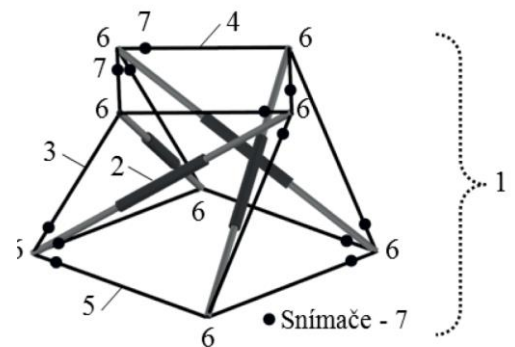
(22) 21.12.2018

(71) Technická univerzita v Košiciach, Košice, SK;

(72) Kmeť Stanislav, prof. Ing., CSc., Košice, SK;

(54) Adaptívny tensegrity nosník s akčnými prvkami vytvorený z modulov v tvare zrezaného ihlana

(57) Adaptívny tensegrity nosník s akčnými prvkami vytvorený z modulov v tvare zrezaného ihlana je vytvorený vzájomným spojením požadovaného počtu predpätých adaptívnych tensegrity modulov (1) v tvare pravidelného štvorbokého zrezaného ihlana. Adaptívne tensegrity moduly pozostávajú zo štyroch tlačných prútov, vytvorených ako akčné prvky (2). Tieto sú v priestore vzájomne prepojené pomocou dvanástich lán v ôsmich kĺbových uzloch sústavy (6). Súčasťou lanových prvkov sú snímače (7) síl. Každý prvok sústavy je permanentne monitorovaný prostredníctvom snímačov (7) síl a riadiacej elektroniky (9), ktoré zaznamenávajú aktuálne hodnoty statických a dynamických veličín v reálnom čase. Tieto sa vyhodnotia prostredníctvom počítačového systému (10). V prípade, že sily v lanách a prútoch stúpnu nad alebo klesnú pod požadovanú úroveň zadefinovaných kritérií spoľahlivosti, riadiaci softvér počítačového systému (10) stanoví príslušné veľkosti a smery pohybov akčných prvkov (2), aby sa dosiahlo také prerozdelenie síl v sústave, ktoré zaisťujú splnenie stanovených podmienok spoľahlivosti.



(51) E04B 1/00, G05D 15/00, G01L 1/00**(21) 50084-2018**

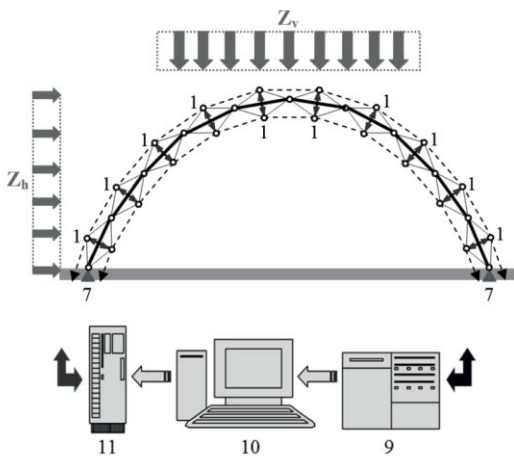
(22) 21.12.2018

(71) Technická univerzita v Košiciach, Košice, SK;

(72) Kmeť Stanislav, prof. Ing., CSc., Košice, SK;

(54) Adaptívny tensegrity oblúk s akčnými prvkami vytvorený z modulov v tvare dvojčitých ihlanov

(57) Adaptívny tensegrity oblúk s akčnými prvkami vytvorený z modulov v tvare dvojčitých ihlanov pozostáva z predpätých adaptívnych tensegrity modulov v tvare dvojčitých ihlanov (1), ktoré sú vo vrcholových uzloch stabilizované predpätými lanovými prvkami (2) v tvare zodpovedajúcich kriviek. Stredné tlačené prúty adaptívnych modulov sú vytvorené ako akčné prvky (3). Moduly pozostávajú z ôsmich lán (4), zo štyroch obvodových tlačéných prútov (5) a zo stredového tlačéného prúta (3), ktorý je vytvorený ako akčný prvok. Súčasťou lanových prvkov (2) a ťahaných lanových konštrukčných prvkov (4) sú silomery (8). Každý prvok sústavy je permanentne monitorovaný prostredníctvom silomerov (8) a radiacej elektroniky (9), ktoré zaznamenávajú aktuálne hodnoty veličín v reálnom čase. Tieto sa vyhodnotia prostredníctvom počítačového systému (10). V prípade, že sily v lanách a prútoch stúpnu nad alebo klesnú pod požadovanú úroveň zadefinovaných kritérií spoľahlivosti, riadiaci softvér počítačového systému (10) stanoví také veľkosti a smery pohybov akčných prvkov (3), aby sa dosiahlo také prerozdelenie síl v sústave, ktoré zaisťujú splnenie stanovených podmienok spoľahlivosti.

**(51) E04B 7/00, G05D 15/00, G01L 1/00****(21) 50076-2018**

(22) 21.12.2018

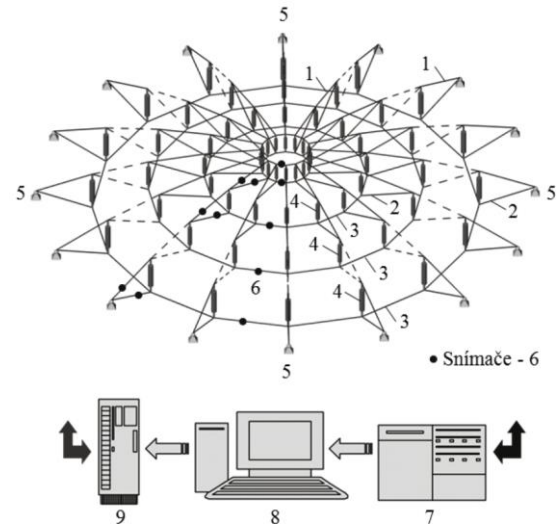
(71) Technická univerzita v Košiciach, Košice, SK;

(72) Kmeť Stanislav, prof. Ing., CSc., Košice, SK;

(54) Adaptívna lanová kupola Geigerovho typu s akčnými prvkami

(57) Adaptívna lanová kupola Geigerovho typu s akčnými prvkami, bez alebo s vrcholovým prstencom, pozostáva z ťahom namáhaných hrebeňových lán (1), diagonálnych lán (2), lanových prstencov (3) a vertikálne situovaných tlačéných prútov, ktoré sú vytvorené ako akčné prvky (4). Sústava je ukotvená do podperného obrysového podsystemu (5). Vnesením začiatočných predpínacích síl do lanových konštrukčných prvkov pozostávajúcich z hrebeňových lán (1), diagonálnych lán (2), lanových prstencov (3) sa dosiahne požadovaný geometrický tvar sústavy, jej napätosť, tuhosť a stabilita. Každý prvok sústavy je permanentne monitorovaný prostredníctvom snímačov síl (6) a radiacej elektroniky (7), ktoré zaznamenávajú aktuálne hodnoty veličín v reálnom čase.

Tieto sa vyhodnotia prostredníctvom počítačového systému (8). V prípade, že sily v lanách a prútoch stúpnu nad alebo klesnú pod požadovanú úroveň zadefinovaných kritérií spoľahlivosti, počítačový systém (8) stanoví také veľkosti a smery pohybov akčných prvkov (4), skrátenie alebo predĺženie, prostredníctvom zariadenia (9) na ovládanie pohybov akčných prvkov, aby sa dosiahlo také prerozdelenie síl v sústave, ktoré zaisťujú splnenie stanovených podmienok spoľahlivosti.

**(51) E04B 7/00, G05D 15/00, G01L 1/00****(21) 50077-2018**

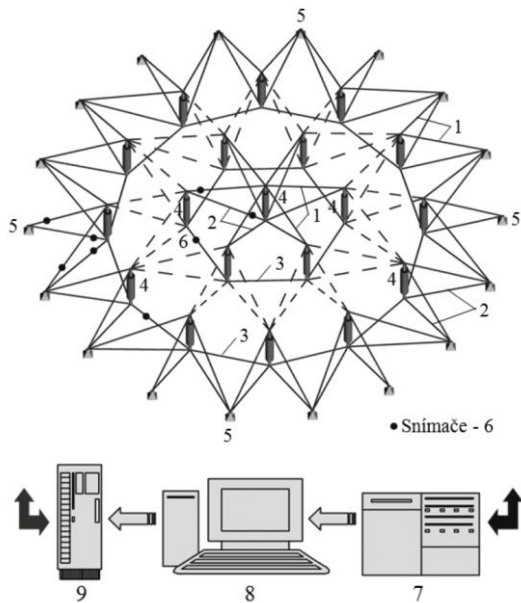
(22) 21.12.2018

(71) Technická univerzita v Košiciach, Košice, SK;

(72) Kmeť Stanislav, prof. Ing., CSc., Košice, SK;

(54) Adaptívna lanová kupola Kiewittovho typu s akčnými prvkami

(57) Adaptívna lanová kupola Kiewittovho typu s akčnými prvkami, bez alebo s vrcholovým prstencom, pozostáva z ťahom namáhaných hrebeňových lán (1), diagonálnych lán (2), lanových prstencov (3) a vertikálne situovaných tlačéných prútov, ktoré sú vytvorené ako akčné prvky (4). Sústava je ukotvená do podperného obrysového podsystemu (5). Vnesením začiatočných predpínacích síl do lanových konštrukčných prvkov sa dosiahne požadovaný geometrický tvar sústavy, jej napätosť, tuhosť a stabilita. Každý prvok sústavy je permanentne monitorovaný prostredníctvom snímačov síl (6) a radiacej elektroniky (7), ktoré zaznamenávajú aktuálne hodnoty veličín v reálnom čase. Tieto sa vyhodnotia prostredníctvom počítačového systému (8). V prípade, že sily v lanách a prútoch stúpnu nad alebo klesnú pod požadovanú úroveň zadefinovaných kritérií spoľahlivosti, počítačový systém (8) stanoví také veľkosti a smery pohybov akčných prvkov (4) (skrátenie alebo predĺženie, prostredníctvom zariadenia (9) na ovládanie pohybov akčných prvkov), aby sa dosiahlo také prerozdelenie síl v sústave, ktoré zaisťujú splnenie stanovených podmienok spoľahlivosti.



(51) E04B 7/00, G05D 15/00, G01L 1/00

(21) 50079-2018

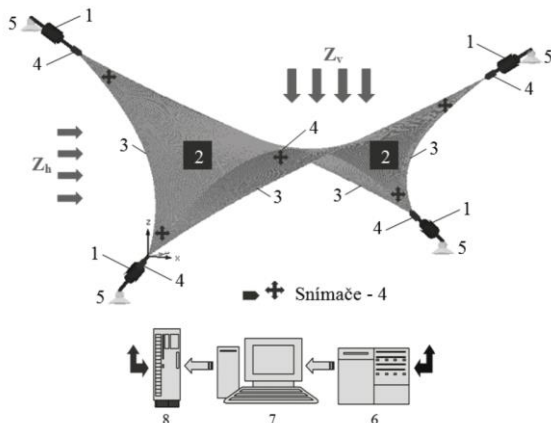
(22) 21.12.2018

(71) Technická univerzita v Košiciach, Košice, SK;

(72) Kmeť Stanislav, prof. Ing., CSc., Košice, SK;

(54) **Adaptívna membránová konštrukcia v tvare hyperbolického paraboloidu so štyrmi akčnými prvkami**

(57) Adaptívna membránová konštrukcia v tvare hyperbolického paraboloidu so štyrmi akčnými prvkami pozostáva zo štyroch akčných prvkov (1), ktoré sú situované medzi koncovými kotevnými uzlami nachádzajúcimi sa v rohoch membrány a uzlami primárneho podperného systému (5). Akčné prvky (1) sa môžu sťahovať a rozťahovať, a tým ovplyvňovať napätosť a tuhosť membrány (2), ako aj veľkosť ťahových síl v okrajových lanách (3). Súčasťou každého prvku je permanentný monitorovací systém na báze snímačov (4), ktoré snímajú aktuálne hodnoty veličín v reálnom čase. Tieto sa prostredníctvom riadiacej elektroniky (6) zaznamenávajú a vyhodnotia prostredníctvom počítačového systému (7). V prípade, že sily v membráne a lanách stúpnu nad alebo klesnú pod požadovanú úroveň zadaných kritérií spoľahlivosti, riadiaci softvér počítačového systému (7) stanoví také veľkosti a smery pohybov akčných prvkov (1) (predĺženie alebo skrátenie, prostredníctvom (8) zariadenia na ovládanie pohybov akčných prvkov), aby sa dosiahlo také prerozdelenie síl v sústave, ktoré zaisťujú splnenie stanovených podmienok spoľahlivosti.



(51) E04B 7/00, G05D 15/00, G01L 1/00

(21) 50080-2018

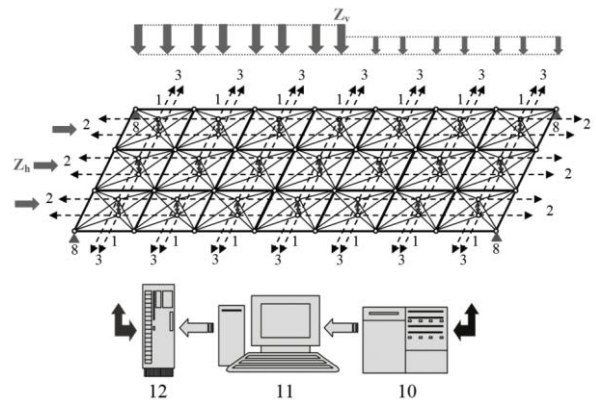
(22) 21.12.2018

(71) Technická univerzita v Košiciach, Košice, SK;

(72) Kmeť Stanislav, prof. Ing., CSc., Košice, SK;

(54) **Adaptívna tensegrity doska s akčnými prvkami vytvorená z modulov v tvare dvojitého ihlanu**

(57) Adaptívna tensegrity doska s akčnými prvkami vytvorená z modulov v tvare dvojitého ihlanu pozostáva z predpätých adaptívnych tensegrity modulov v tvare dvojitého ihlanu (1), ktoré sú vo vrcholových uzloch stabilizované predpätými lanovými prvkami (2) a (3) v navzájom kolmých smeroch. Stredné tlačné pruhy adaptívnych modulov sú vytvorené ako akčné prvky (4). Moduly pozostávajú z ôsmich lan (5), zo štyroch obvodových tlačných prútov (6) a zo stredového tlačného prúta, ktorý je vytvorený ako akčný prvok (4). Súčasťou lanových prvkov (2), (3) a (5) sú silomery (9). Každý prvok sústavy je permanentne monitorovaný prostredníctvom silomerov (9) a riadiacej elektroniky (10), ktoré zaznamenávajú aktuálne hodnoty veličín v reálnom čase. Tieto sa vyhodnotia prostredníctvom počítačového systému (11). V prípade, že sily v lanách a prútoch stúpnu nad alebo klesnú pod požadovanú úroveň zadaných kritérií spoľahlivosti, riadiaci softvér počítačového systému (11) stanoví také veľkosti a smery pohybov akčných prvkov (4), aby sa dosiahlo také prerozdelenie síl v sústave, ktoré zaisťujú splnenie stanovených podmienok spoľahlivosti.



(51) E04B 7/00, E04B 1/00, G05D 15/00, G01L 1/00

(21) 50081-2018

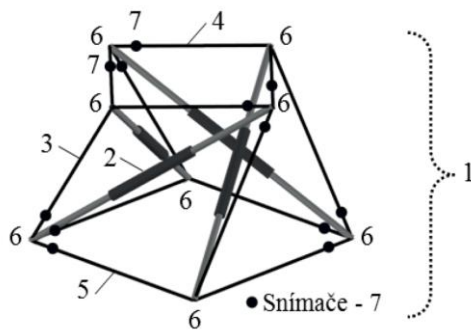
(22) 21.12.2018

(71) Technická univerzita v Košiciach, Košice, SK;

(72) Kmeť Stanislav, prof. Ing., CSc., Košice, SK;

(54) **Adaptívna tensegrity doska s akčnými prvkami vytvorená z modulov v tvare zrezaného ihlana**

(57) Adaptívna tensegrity doska s akčnými prvkami je vytvorená vzájomným spojením požadovaného počtu predpätých adaptívnych tensegrity modulov (1) v tvare pravidelného štvorbokého zrezaného ihlana. Adaptívne tensegrity moduly pozostávajú zo štyroch tlačných prútov, vytvorených ako akčné prvky (2). Tieto sú v priestore vzájomne prepojené pomocou dvanástich lan v ôsmich klbových uzloch (6) sústavy. Súčasťou lanových prvkov (3), (4) a (5) sú snímače (7) síl. Každý prvok sústavy je permanentne monitorovaný prostredníctvom snímačov (7) síl a riadiacej elektroniky (9), ktoré zaznamenávajú aktuálne hodnoty statických a dynamických veličín v reálnom čase. Tieto sa vyhodnotia prostredníctvom počítačového systému (10). V prípade, že sily v lanách a prútoch stúpnu nad alebo klesnú pod požadovanú úroveň zadaných kritérií spoľahlivosti, riadiaci softvér počítačového systému (10) stanoví príslušné veľkosti a smery pohybov akčných prvkov (2), aby sa dosiahlo také prerozdelenie síl v sústave, ktoré zaisťujú splnenie stanovených podmienok spoľahlivosti.



(51) E04B 7/00, G05D 15/00, G01L 1/00

(21) 50078-2018

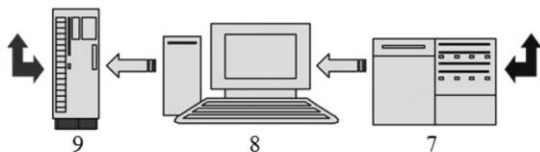
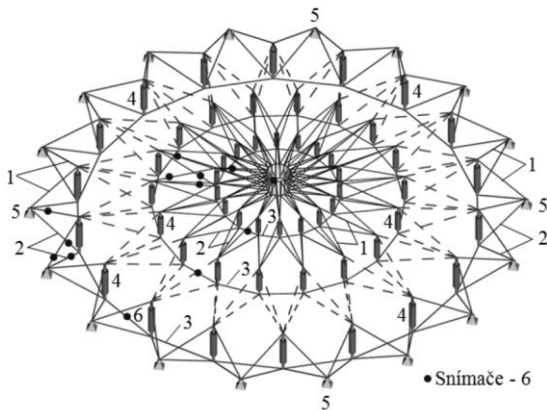
(22) 21.12.2018

(71) Technická univerzita v Košiciach, Košice, SK;

(72) Kmeť Stanislav, prof. Ing., CSc., Košice, SK;

(54) **Adaptívna lanová kupola Levyho typu s akčnými prvkami**

(57) Adaptívna lanová kupola Levyho typu s akčnými prvkami, bez alebo s vrcholovým prstencom, pozostáva z ľahom namáhaných hrebeňových lán (1), diagonálnych lán (2), lanových prstencov (3) a vertikálne situovaných tlačných prútov (4), ktoré sú vytvorené ako akčné prvky (4). Sústava je ukotvená do podperného obrysového podsystému (5). Vnesením začiatočných predpínacích síl do lanových konštrukčných prvkov sa dosiahne požadovaný geometrický tvar sústavy, jej napätosť, tuhosť a stabilita. Každý prvok sústavy je permanentne monitorovaný prostredníctvom snímačov (6) síl a radiacej elektroniky (7), ktoré zaznamenávajú aktuálne hodnoty veličín v reálnom čase. Tieto sa vyhodnotia prostredníctvom počítačového systému (8). V prípade, že sily v lanách a prútoch stúpnu nad alebo klesnú pod požadovanú úroveň zadaných kritérií spoľahlivosti, počítačový systém (8) stanoví také veľkosti a smery pohybov akčných prvkov (4) (skrátene alebo predĺženie, prostredníctvom zariadenia (9) na ovládanie pohybov akčných prvkov), aby sa dosiahlo také prerozdelenie síl v sústave, ktoré zaisťuje splnenie stanovených podmienok spoľahlivosti.



(51) F24H 1/00, F24H 9/00

(21) 50072-2018

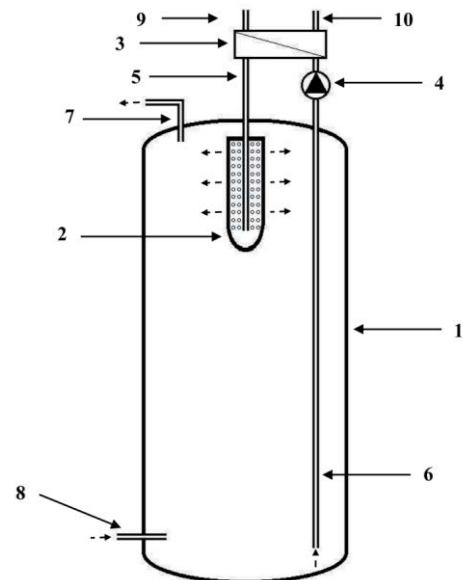
(22) 18.12.2018

(71) Technická univerzita v Košiciach, Košice, SK;

(72) Lukáč Peter, Ing., PhD., Košice, SK;

(54) **Zásobníkový ohrievač vody so stratifikátorom**

(57) Zásobníkový ohrievač vody so stratifikátorom pozostáva z telesa zásobníka (1), stratifikátora (2), externého doskového výmenníka (3) a obehového čerpadla (4). Stratifikátor (2) je upevnený vnútri hornej časti telesa zásobníka (1) a s externým doskovým výmenníkom (3) je spojený prívodnou rúrkou (5), cez ktorú vteká do stratifikátora (2) ohriata voda. K odberu vody na ohrev v externom doskovom výmenníku (3) dochádza v spodnej časti telesa zásobníka (1) cirkulačnou rúrkou (6) pomocou obehového čerpadla (4). Stratifikátor (2) bude privedenú teplú vodu vrstviť v telese zásobníka (1), pričom teplá voda s požadovanou teplotou bude odobieraná na ďalšie použitie cez výtokovú rúrkou (7). Na dopĺňovanie odobratej vody zo zásobníkového ohrievača vody so stratifikátorom bude slúžiť vtoková rúrka (8), umiestnená v spodnej časti telesa zásobníka (1). Prietok vykurovacej vody na ohrev v externom doskovom výmenníku (3) je realizovaný cez vstup vykurovacej vody (9) a výstup vykurovacej vody (10).



(51) G01L 5/00

(21) 149-2018

(22) 17.12.2018

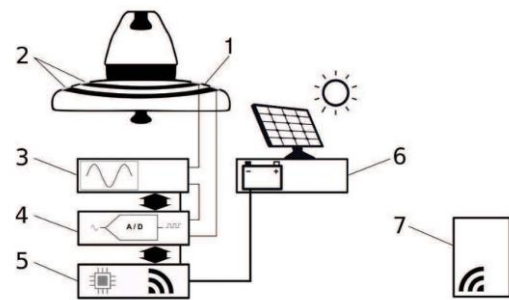
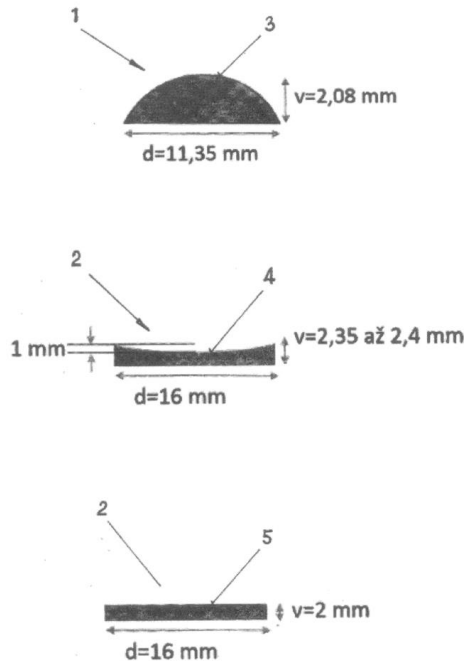
(71) CEIT, a.s., Žilina, SK;

(72) Gašo Martin, Ing., PhD., Žilina, SK; Gašová Martina, Ing., PhD., Žilina, SK; Kmecová Anna, Ing., Okružle, SK; Furmann Radovan, Ing., PhD., Žilina, SK; Borik Štefan, Ing., PhD., Krásno nad Kysucou, SK; Dulina Ľuboslav, doc. Ing., PhD., Žilina, SK; Krajčovič Martin, doc. Ing., PhD., Žilina, SK;

(54) **Distribútor tlaku taktilného senzora pri meraní tlakových síl technických úchopov ruky, spôsob jeho výroby a aplikácie**

(57) Distribútor tlaku taktilného senzora pri meraní tlakových síl technických úchopov ruky je párové teleso pozostávajúce zo samostatného horného člena (1) a samostatného dolného prstového alebo dlaňového člena (2) vyrobeného z polyamidu s tvrdosťou podľa Shore D – 75, a to technológiou 3D tlač laserovým spekaním. Samostatný horný člen (1) má pôdorysný tvar kruhu, na ktorý nadväzuje guľovitý vrchlík (3).

Samostatný dolný prstový alebo dlaňový člen (2) má taktiež pôdorysný tvar kruhu, na ktorý pri prstovom člene (2) nadväzuje preliačenina (4) alebo na ktorý pri dlaňovom člene (2) nadväzuje rovinná plocha (5). Jeho aplikáciou sa vytvorí korigovaný taktílny senzor tak, že na jeho aktívnu stranu je prichytený horný člen (1) distribútora tlaku a na jeho pasívnu stranu je prichytený dolný prstový alebo dlaňový člen (2) distribútora tlaku.



(51) **G01N 27/00, G01N 33/00, G01R 19/00, G01R 1/00, G01D 21/00**

(21) **50061-2019**

(22) 29.11.2019

(71) Technická univerzita v Košiciach, Košice, SK; Ústav geotechniky SAV, Košice, SK;

(72) Kolcunová Iraida, prof. Ing., PhD., Košice, SK; Kurimský Juraj, doc. Ing., PhD., Prešov, SK; Dolník Bystrík, doc. Dr. Ing., Košice, SK; Cimbala Roman, prof. Ing., PhD., Košice, SK; Briančin Jaroslav, prof. RNDr., CSc., Košice, SK; Petráš Jaroslav, doc. Ing., PhD., Košice, SK; Zbojovský Ján, Ing., PhD., Košice, SK; Fabián Martin, RNDr., PhD., Košice, SK; Džmura Jaroslav, doc. Ing., PhD., Košice, SK;

(54) **Systém monitorovania stupňa vonkajšieho znečistenia v priemyselnom prostredí a spôsob výroby meracieho senzora**

(57) Systém monitorovania stupňa vonkajšieho znečistenia v priemyselnom prostredí a spôsob výroby meracieho senzora možno zaradiť do oblasti ekológie, environmentalistiky, elektroenergetiky a elektrotechniky. Vynález zahŕňa merací senzor (1), na ktorom sú umiestnené snímacie elektródy (2), signálový generátor (3) na generovanie napäťovej vlny a analógovo-digitálny prevodník (4), ktorý poskytuje údaje jednotke spracovania (5). Snímacie elektródy (2) sú nanesené metódou vákuového naparenia vodivého kovu s hrúbkou niekoľkých mikrometrov. Dodatočným naparením vrstvy spájkovateľného kovu na určitú malú časť existujúcej snímačkej elektródy (2) je vytvorený kontakt na napojenie do meracieho obvodu. Vynález je využiteľný predovšetkým pri monitorovaní vrstvy spádov usadených na povrchoch vysokonapäťových elektroizolačných komponentov, ktoré znižujú ich elektrickú pevnosť, a pri rozhodovaní o plánovaných opatreniach na zabezpečenie dostatočnej úrovne elektrickej prieražnej pevnosti elektroenergetických komponentov.

(51) **H01L 51/00**

(21) **150-2018**

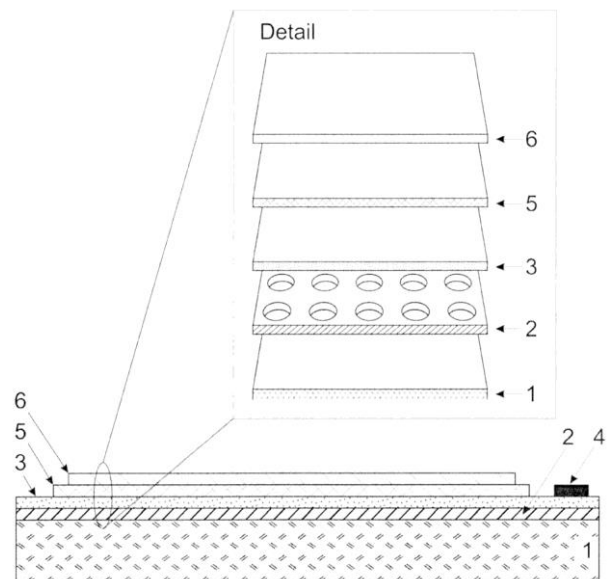
(22) 14.12.2018

(71) Slovenská technická univerzita v Bratislave, Bratislava, SK;

(72) Jakabovič Ján, doc. Ing., PhD., Bratislava, SK; Weis Martin, doc. Ing., PhD., Bratislava, SK; Kuzma Anton, Ing., PhD., Bratislava, SK; Juhász Peter, Ing., PhD., Dlhá nad Váhom, SK; Novota Miroslav, Ing., Margecany, SK; Mičjan Michal, Ing., Nová Dubnica, SK; Hanic Michal, Ing., Bratislava, SK;

(54) **Štruktúra na extrakciu svetla z aktívnej oblasti organických elektroluminiscenčných diód na báze vodivých polymérov a spôsob jej výroby**

(57) Je opísaný jednoduchý a lacný spôsob vytvorenia účinného vyviazania svetla z aktívnej oblasti organických elektroluminiscenčných diód (OELD), ktoré vyžarujú svetlo z ich spodnej časti (substrátu). Svetlo extrahujúce vrstvy sú vytvorené kompozitnou priehľadnou vrstvou vodivého polyméru, ktorá súčasne tvorí kontaktnú a injekčnú vrstvu OELD a nanoštruktúrovaným priehľadným substrátom tvoriaci fotonický kryštál. Výsledkom spôsobu je štruktúra na extrakciu svetla z aktívnej oblasti OLED, ktorá je tvorená vrstvami substrátu (1), nanoštruktúrovanej vrstvy s nanojamkami (2), priehľadnej anódy OELD (3) pozostávajúcej z kompozitu vysoko vodivého polyméru a priehľadného materiálu s vysokým indexom lomu svetla vysoko vodivého polyméru, anódového kovového OELD kontaktu (4), aktívnej vrstvy (5) OELD a katódového kovového OELD kontaktu (6).



(51) H02J 13/00, H02P 9/00

(21) 50047-2019

(22) 31.12.2018

(31) PUV 50151-2018

(32) 31.12.2018

(33) SK

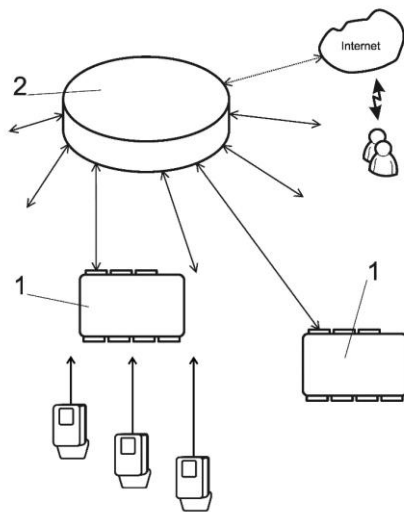
(67) 50151-2018

(71) Slovenská technická univerzita v Bratislave, Bratislava, SK;
T - Industry, s.r.o., Myjava, SK;(72) Janiček František, prof. Ing., PhD., Sereď, SK; Perný Milan,
Ing., PhD., Komjatice, SK; Tomlain Juraj ml., Ing., Myjava,
SK; Ravas Stanislav, Ing., Senica, SK; Tereň Ondrej, Ing.,
Vígľaš, SK; Tomlain Ján, Ing., Senica, SK;

(74) Porubčan Róbert, Ing., Ivanka pri Dunaji, SK;

(54) **Systém merania a riadenia elektrickej rozvodnej siete**

(57) Systém merania a riadenia elektrickej rozvodnej siete má aspoň jeden zdroj elektrickej energie a viacero odberných miest koncových odberateľov, kde odberné miesta sú vybavené meradlom spotreby elektrickej energie. Meradlá sú prepojené s koncentrátorom (1) meracieho systému. Koncentrátor (1) je prepojený s centrálou (2) meracieho systému, pričom obsahuje blok (5) riadenia na ovládanie aspoň jedného elektrického parametra aspoň na jednom mieste elektrickej rozvodnej siete. Dátové prepojenie koncentrátoru (1) meracieho systému s centrálou (2) riadiaceho systému je obojsmerné, čím sa dosiahne fúzia meracieho a ovládacieho systému v jednom hardvérovom zoskupení. Koncentrátor (1) meracieho systému je prepojený s ovládaním zdroja elektrickej energie na strane koncového odberateľa. Blok riadenia má teleriadiace jadro OpenDAF, ktoré zahŕňa algoritmy spracovania meraní, príkazov a setpointov, vrstvenú implementáciu protokolov Modbus/RTU, Modbus/TCP, IEC-60870-5-101, IEC-60870-5-104 a vrstvený veľkokapacitný archivačný systém.



(51)	(21)	(51)	(21)	(51)	(21)	(51)	(21)
B01J 19/00	50071-2018	C02F 3/00	143-2018	E04B 1/00	50083-2018	F24H 1/00	50072-2018
B08B 9/00	50070-2018	C21D 9/00	138-2018	E04B 7/00	50081-2018	G01L 5/00	149-2018
B21C 37/00	142-2018	C23C 14/00	141-2018	E04B 7/00	50079-2018	G01N 27/00	50061-2019
B23K 1/00	29-2020	C23C 14/00	140-2018	E04B 7/00	50080-2018	H01L 51/00	150-2018
B23K 35/00	139-2018	D06F 37/00	148-2018	E04B 7/00	50077-2018	H02J 13/00	50047-2019
B29B 7/00	50073-2018	E04B 1/00	50082-2018	E04B 7/00	50076-2018		
B60L 53/00	50074-2018	E04B 1/00	50084-2018	E04B 7/00	50078-2018		

FG4A

Udelené patenty

(11)	(51)	(11)	(51)
288763	C21D 1/00	288766	G01N 21/00
288764	B23H 3/00	288767	C04B 16/00
288765	F17D 1/00	288768	F03D 3/00
(51) B23H 3/00, B23H 9/00, C25F 3/00		(51) F03D 3/00	
(11) 288764		(11) 288768	
(21) 50082-2016		(21) 50013-2016	
(22) 6.12.2016		(22) 1.3.2016	
(40) 2.7.2018		(40) 4.9.2017	
(73) Slovenská technická univerzita v Bratislave, Bratislava, SK;		(73) Morvová Marcela, doc. RNDr., PhD., Bratislava, SK; Ondrejka Stanislav, Machulince, SK; Hudecová Angelika, Ing., Zlaté Moravce, SK;	
(72) Vopát Tomáš, Ing., PhD., Trnava, SK; Podhorský Štefan, doc. Ing., CSc., Trnava, SK; Peterka Jozef, prof. Dr. Ing., Trnava, SK;		(72) Morvová Marcela, doc. RNDr., PhD., Bratislava, SK; Chudoba Vladimír, Mgr., Námestovo, SK; Staňo Eubomír, Bc., Bratislava, SK; Žilková Andrea, Bc., Hriňová, SK; Amena Michal, Bratislava, SK;	
(74) Porubčan Róbert, Ing., Ivanka pri Dunaji, SK;		(74) MAJLINGOVÁ & PARTNERS, s. r. o., Bratislava, SK;	
(54) Spôsob rektifikácie reznej hrany nástroja a nástroj opracovaný týmto spôsobom		(54) Veterná turbína s vertikálnou osou rotora	
(51) C04B 16/00, C04B 18/00, E04C 1/00		(51) F17D 1/00, F17D 5/00, G01M 3/00	
(11) 288767		(11) 288765	
(21) 47-2015		(21) 81-2016	
(22) 22.6.2015		(22) 31.8.2016	
(40) 3.1.2017		(40) 5.2.2018	
(73) Šušek Juraj, Jelšovce, SK;		(73) Trebichalský Pavol, Ing., PhD., Nitra, SK; Tomáš Ján, prof. Ing., CSc., Nitra, SK;	
(72) Šušek Juraj, Jelšovce, SK;		(72) Trebichalský Pavol, Ing., PhD., Nitra, SK; Tomáš Ján, prof. Ing., CSc., Nitra, SK;	
(74) Sukuba Miloš, JUDr., Trenčín, SK;		(74) Girmanová Zuzana, Ing., Nitra, SK;	
(54) Zmes na výrobu nepáleného hlineného obvodového kvádra a spôsob jeho výroby.		(54) Zariadenie na bezpečný prietok špecifických plynov v potrubiach a spôsob na zabezpečenie tohto bezpečného prietoku	
(51) C21D 1/00, C21D 6/00, C21D 9/00		(51) G01N 21/00, G01N 1/00, G01N 15/00	
(11) 288763		(11) 288766	
(21) 50072-2015		(21) 50001-2015	
(22) 30.10.2015		(22) 9.1.2015	
(31) A50794/2014		(40) 1.8.2016	
(32) 3.11.2014		(73) Ústav experimentálnej fyziky SAV, Košice, SK; Centrum vedecko-technických informácií SR, Bratislava, SK;	
(33) AT		(72) Sedlák Marián, RNDr., DrSc., Košice, SK; Rak Dmytro, Mgr., Košice, SK;	
(40) 1.6.2016		(74) Holoubková Mária, Ing., Bratislava, SK;	
(73) Berndorf Band GmbH, Berndorf, AT;		(54) Spôsob stanovenia obsahu hydrofóbných látok v organických vodou miešateľných kvapalinách	
(72) Schuster Roland, Berndorf, AT;			
(74) Hörmannová Zuzana, Ing., Bratislava, SK;			
(54) Kovové pásy a spôsob ich výroby			
(51)	(11)	(51)	(11)
B23H 3/00	288764	F03D 3/00	288768
C04B 16/00	288767	F17D 1/00	288765
C21D 1/00	288763	G01N 21/00	288766

DC4A**Zmenené znenia patentových spisov**

(21) (51)
240-2004 E01C 23/00

(51) E01C 23/00
(11) 286236
(21) 240-2004
(22) 1.6.2004
(40) 4.5.2006
(47) 12. 5. 2008
(73) Krajec Pavol, Ing., Rožňava, SK;
(72) Krajec Pavol, Ing., Rožňava, SK;
(74) Porubčan Róbert, Ing., Ivanka pri Dunaji, SK;
(54) Spôsob opravy a predĺženia životnosti potrubia

(51) (11)
E01C 23/00 286236

FB9A**Zastavené konania o patentových prihláškach**

(21) (21)
19-2017 32-2017
21-2017 33-2017
29-2017

FC9A**Zamietnuté patentové prihlášky**

(21)
4-2016

MG4A**Čiastočne zrušené patenty**

(11) 286236
(21) 240-2004
(22) 1.6.2004
(54) Spôsob opravy a predĺženia životnosti potrubia
Dátum účinnosti rozhodnutia o čiastočnom zrušení:
4.5.2020

MK4A Zaniknuté patenty uplynutím doby platnosti

(11)	Dátum zániku	(11)	Dátum zániku	(11)	Dátum zániku	(11)	Dátum zániku
283761	16.05.2020	286025	19.05.2020	286808	19.05.2020	287580	15.05.2020
285634	09.05.2020	286477	24.05.2020	287285	26.05.2020	287835	15.05.2020
285708	11.05.2020	286694	22.05.2020	287332	23.05.2020		
285879	27.05.2020	286807	05.05.2020	287513	26.05.2020		

MM4A Zaniknuté patenty pre nezaplatenie udržiavacích poplatkov

(11)	Dátum zániku	(11)	Dátum zániku	(11)	Dátum zániku	(11)	Dátum zániku
286127	26.10.2019	286825	18.10.2019	288392	04.10.2019	288699	10.06.2019
286173	22.10.2019	286838	18.10.2019	288485	09.10.2019		
286257	17.10.2019	287868	17.10.2019	288591	28.10.2019		

PC4A Prevody a prechody práv na patenty

- (11) **288313**
 (21) 104-2012
 (73) MediPharm a.s., Bratislava, SK; Prešovská univerzita
 v Prešove, Prešov, SK;
 Predchádzajúci majiteľ:
 MediPharm a.s., Bratislava, SK;
 Dátum zápisu do registra: 22.6.2020
-

TE4A Zmeny adries

- (11) **288741**
 (21) 5026-2016
 (72) Matúš Ivan, Mgr., PhD., Prešov, SK; Zemková Erika, prof.
 Mgr., PhD., Nové Mesto nad Váhom, SK; Šooš Ľubomír,
 prof. Ing., PhD., Bratislava, SK; Štefanka Marek, Ing., PhD.,
 Dunajská Lužná, SK;
 (73) Matúš Ivan, Mgr., PhD., Prešov, SK; Zemková Erika, prof.
 Mgr., PhD., Nové Mesto nad Váhom, SK; Šooš Ľubomír,
 prof. Ing., PhD., Bratislava, SK; Štefanka Marek, Ing., PhD.,
 Dunajská Lužná, SK;
 Dátum zápisu do registra: 22.6.2020
-

ČASŤ

EURÓPSKE PATENTY
S URČENÍM PRE SLOVENSKÚ REPUBLIKU

Kódy na označovanie jednotlivých druhov dokumentov (Štandard WIPO ST. 16)

T1	Preklad patentových nárokov európskej patentovej prihlášky	T3	Preklad európskeho patentového spisu
T2	Opravený preklad patentových nárokov európskej patentovej prihlášky	T4	Opravený preklad európskeho patentového spisu
		T5	Preklad zmeneného znenia európskeho patentového spisu

Číselné kódy na označovanie bibliografických údajov (Štandard WIPO ST. 9)

(11)	Číslo dokumentu	(62)	Číslo pôvodnej prihlášky v prípade vylúčenej prihlášky
(21)	Číslo prihlášky	(71)	Meno (názov) prihlasovateľa (-ov)
(31)	Číslo prioritnej prihlášky	(72)	Meno pôvodcu (-ov)
(32)	Dátum podania prioritnej prihlášky	(73)	Meno (názov) majiteľa (-ov)
(33)	Krajina alebo regionálna organizácia priority	(74)	Meno (názov) zástupcu (-ov)
(45)	Dátum sprístupnenia prekladu, opraveného prekladu európskeho patentového spisu alebo zmeneného znenia európskeho patentového spisu	(86)	Číslo podania medzinárodnej prihlášky podľa PCT
(46)	Dátum sprístupnenia prekladu a opraveného prekladu patentových nárokov európskej patentovej prihlášky	(87)	Číslo zverejnenia medzinárodnej prihlášky podľa PCT
(51)	Medzinárodné patentové triedenie	(96)	Číslo a dátum podania európskej patentovej prihlášky
(54)	Názov	(97)	Číslo a dátum zverejnenia európskej patentovej prihlášky alebo vydania európskeho patentového spisu alebo vydania zmeneného znenia európskeho patentového spisu

Poznámka:

Symboly medzinárodného patentového triedenia uvedené v tomto vestníku zodpovedajú vydaniu 2020.01 Medzinárodného patentového triedenia s platnosťou od 1. januára 2020. Na patentových dokumentoch zverejňovaných úradom a vo vestníku úradu budú v roku 2020 uvádzané iba symboly hlavných skupín MPT 2020.01. V databázach úradu, vo webregistroch na internete a v ostatných výstupoch úradu budú zverejňované údaje týkajúce sa patentov a úžitkových vzorov vrátane ich prihlášok so symbolmi úplnej verzie MPT 2020.01.

Kódy na označovanie záhlaví oznámení publikovaných vo Vestníku ÚPV SR (Štandard WIPO ST. 17)

Európske patentové prihlášky

BA9A	Sprístupnené preklady a opravené preklady patentových nárokov európskych patentových prihlášok
FA9A	Zastavené konania o európskych patentových prihláškach z dôvodu späťvzatia
GA9A	Zmeny európskych patentových prihlášok na národné prihlášky
GB9A	Prevody a prechody práv na európske patentové prihlášky
GD9A	Licenčné zmluvy registrované alebo udelené na európske patentové prihlášky
GD9A	Ukončenie platnosti licenčných zmlúv na európske patentové prihlášky
PD9A	Zmeny dispozičných práv na európske patentové prihlášky (zálohy)
PD9A	Zmeny dispozičných práv na európske patentové prihlášky (ukončenie zálohov)
QA9A	Ponuky licencií na európske patentové prihlášky
QA9A	Späťvzatia ponúk licencií na európske patentové prihlášky
RD9A	Exekúcie na európske patentové prihlášky
RF9A	Ukončenie exekúcií na európske patentové prihlášky
RL9A	Prepis prihlasovateľa európskej patentovej prihlášky (na základe rozhodnutia súdu)
RL9A	Súdne spory o právo na európske patentové prihlášky
RL9A	Ukončenie súdnych sporov o právo na európske patentové prihlášky

Európske patenty

MA4A	Zaniknuté európske patenty vzdaním sa patentu
MC4A	Zrušené európske patenty po námietkovom konaní pred EPÚ
MC4A	Zrušené európske patenty
MG4A	Čiastočne zrušené európske patenty
MK4A	Zaniknuté európske patenty uplynutím doby platnosti
MM4A	Zaniknuté európske patenty pre nezaplatenie udržiavacích poplatkov
NG4A	Európske patenty zachované v zmenenom znení po námietkovom konaní pred EPÚ
PC4A	Prevody a prechody práv na európske patenty
PD4A	Zmeny dispozičných práv na európske patenty (zálohy)
PD4A	Zmeny dispozičných práv na európske patenty (ukončenie zálohov)
QA4A	Ponuky licencií na európske patenty
QA4A	Späťvzatia ponúk licencií na európske patenty
QB4A	Licenčné zmluvy registrované alebo udelené na európske patenty
QC4A	Ukončenie platnosti licenčných zmlúv na európske patenty
RD4A	Exekúcie na európske patenty
RF4A	Ukončenie exekúcií na európske patenty
RL4A	Prepis majiteľa európskeho patentu (na základe rozhodnutia súdu)
RL4A	Súdne spory o právo na európske patenty
RL4A	Ukončenie súdnych sporov o právo na európske patenty

- SB4A** Európske patenty zapísané do registra po odtajnení
SC4A Sprístupnené preklady a opravené preklady európskych patentových spisov
SC4A Sprístupnené preklady zmenených znení európskych patentových spisov

Opravy a zmeny

Opravy v európskych patentových prihláškach

- HA9A** Doplnenie pôvodcu (-ov)
HB9A Opravy mien
HC9A Zmeny mien
HD9A Opravy adries
HE9A Zmeny adries
HF9A Opravy dátumov
HG9A Opravy zatriedenia podľa MPT
HH9A Opravy chýb alebo zmeny všeobecne

Opravy v európskych patentoch

- TA4A** Doplnenie pôvodcu (-ov)
TB4A Opravy mien
TC4A Zmeny mien
TD4A Opravy adries
TE4A Zmeny adries
TF4A Opravy dátumov
TG4A Opravy zatriedenia podľa MPT
TH4A Opravy chýb alebo zmeny všeobecne

SC4A

Sprístupnené preklady európskych patentových spisov

(11)	(51)	(11)	(51)	(11)	(51)	(11)	(51)
E 33876	A01C 3/00	E 33940	A61F 2/00	E 34004	C07K 14/00	E 34068	B61B 12/00
E 33877	F16D 65/00	E 33941	C08L 51/00	E 34005	F27B 1/00	E 34069	C04B 7/00
E 33878	A61K 9/00	E 33942	A61K 31/00	E 34006	B01J 31/00	E 34070	B65D 19/00
E 33879	C07D 211/00	E 33943	A61K 9/00	E 34007	C07K 16/00	E 34071	B22F 3/00
E 33880	B07B 1/00	E 33944	A61K 31/00	E 34008	A61K 38/00	E 34072	A47L 15/00
E 33881	B29C 65/00	E 33945	C12N 11/00	E 34009	B65D 3/00	E 34073	A61K 39/00
E 33882	H05B 33/00	E 33946	C07D 241/00	E 34010	H04N 19/00	E 34074	C12P 7/00
E 33883	A61K 9/00	E 33947	B29B 13/00	E 34011	C21D 6/00	E 34075	E01C 19/00
E 33884	C07D 231/00	E 33948	B65D 19/00	E 34012	B05B 5/00	E 34076	H04N 19/00
E 33885	A61K 49/00	E 33949	A61K 31/00	E 34013	B67D 7/00	E 34077	A61J 7/00
E 33886	A47K 13/00	E 33950	E05B 19/00	E 34014	C22C 9/00	E 34078	A61K 9/00
E 33887	C05G 3/00	E 33951	C07D 405/00	E 34015	C12P 7/00	E 34079	A61K 47/00
E 33888	H04N 19/00	E 33952	C21D 9/00	E 34016	B27F 7/00	E 34080	A61K 9/00
E 33889	B03C 1/00	E 33953	B25D 11/00	E 34017	D01H 5/00	E 34081	A61K 31/00
E 33890	B22D 41/00	E 33954	A61K 9/00	E 34018	G01K 7/00	E 34082	H05B 45/00
E 33891	A61K 9/00	E 33955	E05D 15/00	E 34019	B01D 69/00	E 34083	H02K 15/00
E 33892	C07F 7/00	E 33956	F21V 23/00	E 34020	H04L 12/00	E 34084	C07C 273/00
E 33893	B65H 49/00	E 33957	F16D 65/00	E 34021	A47J 31/00	E 34085	A21C 5/00
E 33894	A24F 47/00	E 33958	G01N 25/00	E 34022	C07K 14/00	E 34086	B65D 85/00
E 33895	C12N 15/00	E 33959	C07K 16/00	E 34023	A61K 31/00	E 34087	B65D 85/00
E 33896	E05B 17/00	E 33960	A23K 20/00	E 34024	A61K 9/00	E 34088	H04W 12/00
E 33897	C07D 401/00	E 33961	C07K 14/00	E 34025	C12P 21/00	E 34089	G08B 29/00
E 33898	A61K 48/00	E 33962	A01G 17/00	E 34026	C09C 1/00	E 34090	F23J 13/00
E 33899	E04D 5/00	E 33963	C03B 5/00	E 34027	A61K 47/00	E 34091	G16H 20/00
E 33900	G06T 9/00	E 33964	H04N 19/00	E 34028	B66C 13/00	E 34092	A61K 9/00
E 33901	C07D 401/00	E 33965	A61K 31/00	E 34029	C07D 401/00	E 34093	G01M 17/00
E 33902	G01F 1/00	E 33966	G06F 21/00	E 34030	C07K 16/00	E 34094	A61K 38/00
E 33903	B29C 65/00	E 33967	B01F 3/00	E 34031	C07D 231/00	E 34095	F16P 1/00
E 33904	H04W 48/00	E 33968	B22C 1/00	E 34032	C07D 401/00	E 34096	A61K 39/00
E 33905	E06B 7/00	E 33969	H04N 19/00	E 34033	H05B 3/00	E 34097	A21B 1/00
E 33906	C07D 417/00	E 33970	G01N 21/00	E 34034	H04N 19/00	E 34098	E06B 9/00
E 33907	C12N 9/00	E 33971	B65D 63/00	E 34035	H04N 19/00	E 34099	A61F 2/00
E 33908	A61K 31/00	E 33972	B27L 11/00	E 34036	A61K 31/00	E 34100	G16H 20/00
E 33909	A61K 31/00	E 33973	F16H 57/00	E 34037	H01M 2/00	E 34101	G01N 1/00
E 33910	E21C 35/00	E 33974	F41A 21/00	E 34038	H04N 19/00	E 34102	C07K 19/00
E 33911	B23K 26/00	E 33975	F24F 3/00	E 34039	H04L 27/00	E 34103	B60P 3/00
E 33912	D21C 11/00	E 33976	A61K 31/00	E 34040	C21D 6/00	E 34104	C03C 17/00
E 33913	B65H 3/00	E 33977	G06T 9/00	E 34041	C12N 15/00	E 34105	B60J 10/00
E 33914	A61F 5/00	E 33978	F01N 3/00	E 34042	C12N 15/00	E 34106	C07K 16/00
E 33915	E03C 1/00	E 33979	C08G 18/00	E 34043	C12N 15/00	E 34107	H04N 19/00
E 33916	F16B 5/00	E 33980	C08G 69/00	E 34044	E01B 19/00	E 34108	C07D 207/00
E 33917	A61K 9/00	E 33981	H04N 19/00	E 34045	B01D 46/00	E 34109	B21F 15/00
E 33918	B05B 3/00	E 33982	A61K 8/00	E 34046	C12P 21/00	E 34110	C07K 16/00
E 33919	C09K 5/00	E 33983	C09J 175/00	E 34047	C07C 67/00	E 34111	C12N 15/00
E 33920	A61F 2/00	E 33984	C08B 37/00	E 34048	B32B 13/00	E 34112	C07D 211/00
E 33921	F16D 65/00	E 33985	C07K 19/00	E 34049	A21C 3/00	E 34113	G01B 11/00
E 33922	C07D 241/00	E 33986	C07K 14/00	E 34050	A61G 7/00	E 34114	C12N 5/00
E 33923	F23C 3/00	E 33987	A61K 47/00	E 34051	E04B 1/00	E 34115	A61K 39/00
E 33924	C07D 487/00	E 33988	F24D 19/00	E 34052	C07D 403/00	E 34116	F16H 1/00
E 33925	E06B 3/00	E 33989	A61K 31/00	E 34053	F23D 14/00	E 34117	H05B 3/00
E 33926	F16B 25/00	E 33990	A61K 39/00	E 34054	A61K 38/00	E 34118	E03D 11/00
E 33927	C07K 16/00	E 33991	B65D 85/00	E 34055	C12N 5/00	E 34119	H04N 19/00
E 33928	C08L 51/00	E 33992	H01C 7/00	E 34056	G01N 33/00	E 34120	A61K 31/00
E 33929	B29C 48/00	E 33993	E06B 1/00	E 34057	A61K 39/00	E 34121	A61B 5/00
E 33930	C21D 9/00	E 33994	C07K 16/00	E 34058	C07K 7/00	E 34122	B62D 65/00
E 33931	B62D 25/00	E 33995	H01F 27/00	E 34059	G01T 7/00	E 34123	B60J 10/00
E 33932	E04D 3/00	E 33996	G01S 7/00	E 34060	C12M 1/00	E 34124	H01Q 1/00
E 33933	A61K 38/00	E 33997	A61K 39/00	E 34061	A61K 31/00	E 34125	B08B 3/00
E 33934	C07D 487/00	E 33998	C12N 15/00	E 34062	B22C 9/00	E 34126	B60R 9/00
E 33935	A01J 25/00	E 33999	A61K 9/00	E 34063	A61K 39/00	E 34127	A61K 39/00
E 33936	C09K 5/00	E 34000	A61K 38/00	E 34064	C03C 17/00	E 34128	A61M 11/00
E 33937	A23L 29/00	E 34001	E03D 9/00	E 34065	A61M 5/00		
E 33938	H04N 19/00	E 34002	A61K 31/00	E 34066	C12Q 1/00		
E 33939	C07D 487/00	E 34003	G07C 1/00	E 34067	A61M 5/00		

- (51) **A01C 3/00, A01K 1/00, C02F 1/00, C02F 101/00, C02F 103/00**
(11) E 33876
 (96) 16809577.6, 14.11.2016
 (97) 3373720, 25.9.2019
 (31) 201562254565 P, 15196025
 (32) 12.11.2015, 24.11.2015
 (33) US, EP
 (73) Waste 2 Green, LLC, Cocoa, FL, US;
 (72) WEGERIF, Daniel, Merritt Island, FL, US; DECKER, Edward, Titusville, FL, US; SHYE, Jason, Rockledge, FL, US; THOMSEN, Jes, Vaerlose, DK;
 (74) inventa Patentová a známková kancelária s.r.o., Bratislava, SK;
 (86) PCT/US2016/061821
 (87) WO 2017/083818
(54) Zlepšená metóda na spracovanie frakcie kvapalného odpadu zo živočíšneho odpadu

- (51) **A01G 17/00**
(11) E 33962
 (96) 14173406.1, 23.6.2014
 (97) 2820940, 22.1.2020
 (31) TO20130556
 (32) 3.7.2013
 (33) IT
 (73) OLMÍ srl, Castiglione d'Asti (AT), IT;
 (72) Olmi, Franco, Castiglione d'Asti (AT), IT;
 (74) HÖRMANN & PARTNERS s.r.o., Bratislava, SK;
(54) Pneumatický odstraňovač listia

- (51) **A01J 25/00**
(11) E 33935
 (96) 13183880.7, 11.9.2013
 (97) 2710888, 15.1.2020
 (31) 17112012
 (32) 21.9.2012
 (33) CH
 (73) Kalt Maschinenbau AG, Lütisburg, CH;
 (72) Waldburger, Peter, Niederbüren, CH;
 (74) inventa Patentová a známková kancelária s.r.o., Bratislava, SK;
(54) Spôsob a zariadenie na výrobu syra

- (51) **A21B 1/00, A47J 37/00**
(11) E 34097
 (96) 16785103.9, 27.9.2016
 (97) 3358957, 19.2.2020
 (31) 102015219267
 (32) 6.10.2015
 (33) DE
 (73) Kuchenmeister GmbH, Soest, DE;
 (72) JANK, Rüdiger, Glienicke, DE; GERMAN, Heiner, Berlin, DE;
 (74) BELEŠČÁK & PARTNERS, s.r.o., Piešťany, SK;
 (86) PCT/EP2016/072975
 (87) WO 2017/060129
(54) Pec s kombinovaným prenosom tepla

- (51) **A21C 3/00, A21C 9/00, A21D 13/00**
(11) E 34049
 (96) 14187592.2, 3.10.2014
 (97) 2856880, 18.3.2020
 (31) 2013208900
 (32) 4.10.2013
 (33) JP
 (73) Rheon Automatic Machinery Co., Ltd., Utsunomiya-shi, Tochigi, JP;

- (72) Harada, Nobuaki, Utsunomiya-shi, Tochigi, JP; Ueno, Sadao, Utsunomiya-shi, Tochigi, JP; Kuwabara, Hitoshi, Utsunomiya-shi, Tochigi, JP;
 (74) HÖRMANN & PARTNERS s.r.o., Bratislava, SK;
(54) Zariadenie a spôsob vytvorenia kruhu z croissantového cesta

- (51) **A21C 5/00**
(11) E 34085
 (96) 18189534.3, 17.8.2018
 (97) 3449726, 5.2.2020
 (31) 102017215606
 (32) 5.9.2017
 (33) DE
 (73) Werner & Pfleiderer Lebensmitteltechnik GmbH, Dinkelsbühl, DE;
 (72) Meier, Alexander, Dürrwangen, DE;
 (74) Bušová Eva, JUDr., Bratislava, SK;
(54) Zariadenie na delenie cesta a zariadenie na spracovanie cesta s uvedeným zariadením na delenie cesta

- (51) **A23K 20/00, A23K 40/00, A23K 50/00**
(11) E 33960
 (96) 15781618.2, 9.10.2015
 (97) 3203860, 8.1.2020
 (31) 2013610
 (32) 10.10.2014
 (33) NL
 (73) Nutreco IP Assets B.V., Boxmeer, NL;
 (72) DOELMAN, John Henry, Boxmeer, NL;
 (74) PATENTSERVIS Bratislava, a. s., Bratislava, SK;
 (86) PCT/EP2015/073479
 (87) WO 2016/055651
(54) Prípravky na zvýšenie produkcie mliečného tuku laktujúcich prežúvavcov a spôsob ich použitia

- (51) **A23L 29/00, A23L 2/00, A23L 33/00**
(11) E 33937
 (96) 17720135.7, 28.4.2017
 (97) 3379944, 1.1.2020
 (31) 1630098, 1730056
 (32) 29.4.2016, 3.3.2017
 (33) SE, SE
 (73) Laminaria Group AB, Göteborg, SE;
 (72) SKÖLD, Olov, Göteborg, SE; STRÖM, Anna, Partille, SE; AHNOFF, Martin, Göteborg, SE;
 (74) Zathurecka INPARTNERS GROUP s.r.o., Banská Bystrica, SK;
 (86) PCT/EP2017/060261
 (87) WO 2017/186940
(54) Výživové doplnky

- (51) **A24F 47/00**
(11) E 33894
 (96) 17709435.6, 8.3.2017
 (97) 3426071, 26.2.2020
 (31) 16159479
 (32) 9.3.2016
 (33) EP
 (73) Philip Morris Products S.A., Neuchâtel, CH;
 (72) MALGAT, Alexandre, Neuchâtel, CH; MINZONI, Mirko, Neuchâtel, CH;
 (74) Zathurecka INPARTNERS GROUP s.r.o., Banská Bystrica, SK;
 (86) PCT/EP2017/055379
 (87) WO 2017/153443
(54) Výrobok generujúci aerosól

(51) **A47J 31/00**
(11) E 34021
 (96) 15180481.2, 11.8.2015
 (97) 2987435, 18.3.2020
 (31) 102014216534
 (32) 20.8.2014
 (33) DE
 (73) FRANKE Kaffeemaschinen AG, Aarburg, CH;
 (72) Turi, Mariano, Zürich, CH; Vetterli, Heinz, Wangen, CH;
 (74) HÖRMANN & PARTNERS s.r.o., Bratislava, SK;
(54) Zariadenie a spôsob na napenenie tekutej potraviny, najmä mlieka

(51) **A47K 13/00**
(11) E 33886
 (96) 15771499.9, 16.9.2015
 (97) 3349631, 5.2.2020
 (73) CWS-boco International GmbH, Duisburg, DE;
 (72) KÄPPELL, Roland, Merenschwand, CH; FREI, Christian, Oberriet, CH; KILGA, Marcel, Hohenems, AT;
 (74) Bušová Eva, JUDr., Bratislava, SK;
 (86) PCT/CH2015/000137
 (87) WO 2017/045085
(54) Toaletné sedadlo s automatickým čistiacim zariadením

(51) **A47L 15/00, D06F 39/00, D06F 34/00**
(11) E 34072
 (96) 15717476.4, 15.4.2015
 (97) 3136938, 22.1.2020
 (31) 503152014
 (32) 30.4.2014
 (33) AT
 (73) Hagleitner Hans Georg, Zell am See, AT;
 (72) Hagleitner, Hans Georg, Zell am See, AT;
 (74) ROTT, RŮŽIČKA & GUTTMANN, v. o. s., Bratislava, SK;
 (86) PCT/EP2015/058191
 (87) WO 2015/165732
(54) Dávkovacie zariadenie a dávkovací systém na odmerané dávkovanie chemických látok uchovávaných v nádobách do umývačky riadu alebo do prčky

(51) **A61B 5/00**
(11) E 34121
 (96) 18185407.6, 16.8.2017
 (97) 3441002, 29.1.2020
 (31) 2017118871
 (32) 16.6.2017
 (33) JP
 (62) 17186353.3
 (73) Asahi Polyslider Company, Limited, Osaka, JP;
 (72) IMORI, Hirokazu, Misaki, Okayama, JP;
 (74) inventa Patentová a známková kancelária s.r.o., Bratislava, SK;
(54) Injektor

(51) **A61F 2/00**
(11) E 33920
 (96) 13002630.5, 15.12.2008
 (97) 2628464, 12.2.2020
 (31) 14007 P
 (32) 14.12.2007
 (33) US
 (62) 08861196.7
 (73) Edwards Lifesciences Corporation, Irvine, CA, US;
 (72) BENICHOU, Netanel, D.n. Hof-carmel, IL;
 (74) ROTT, RŮŽIČKA & GUTTMANN, v. o. s., Bratislava, SK;
(54) Protetická chlopňa

(51) **A61F 2/00**
(11) E 33940
 (96) 19154572.2, 5.10.2011
 (97) 3498226, 5.2.2020
 (31) 39010710 P, 201161508513 P
 (32) 5.10.2010, 15.7.2011
 (33) US, US
 (62) 11831542.3
 (73) Edwards Lifesciences Corporation, Irvine, CA, US;
 (72) LEVI, Tamir, Irvine, CA, US; NGUYEN, Son V., Irvine, CA, US; BENICHOU, Netanel, Irvine, CA, US; MAIMON, David, Irvine, CA, US; YOHANAN, Ziv, Irvine, CA, US; GUROVICH, Nik, Irvine, CA, US; FELSEN, Bella, Irvine, CA, US; DADON-KIN, Larisa, Irvine, CA, US;
 (74) ROTT, RŮŽIČKA & GUTTMANN, v. o. s., Bratislava, SK;
(54) Protetická srdcová chlopňa

(51) **A61F 2/00, A61M 25/00**
(11) E 34099
 (96) 15888715.8, 10.12.2015
 (97) 3280479, 11.3.2020
 (31) 201562145968 P, 201514880109
 (32) 10.4.2015, 9.10.2015
 (33) US, US
 (73) Edwards Lifesciences Corporation, Irvine, CA, US;
 (72) ZHOU, Pu, Irvine, CA, US; BULMAN, Erik, Irvine, CA, US; GEISER, Timothy A., Irvine, CA, US; VALDEZ, Michael G., Irvine, CA, US; ZHU, Yidong M., Irvine, CA, US; BIAN, Baigui, Irvine, CA, US; TRAN, Sonny, Irvine, CA, US; WHITE, Richard D., Irvine, CA, US; LE, Thanh Huy, Irvine, CA, US; LE, Tung T., Irvine, CA, US; GOWDAR, Alpna Kiran, Irvine, CA, US;
 (74) ROTT, RŮŽIČKA & GUTTMANN, v. o. s., Bratislava, SK;
 (86) PCT/US2015/065089
 (87) WO 2016/164079
(54) Expandibilný plášť

(51) **A61F 5/00, F16F 9/00, A61F 2/00**
(11) E 33914
 (96) 17157941.0, 24.2.2017
 (97) 3238670, 29.1.2020
 (31) 102016107664
 (32) 25.4.2016
 (33) DE
 (73) Betterguards Technology GmbH, Berlin, DE;
 (72) Bichler, Vinzenz, Berlin, DE; Stumper, Timo, Berlin, DE; Buschinger, Oscar, Berlin, DE;
 (74) HÖRMANN & PARTNERS s.r.o., Bratislava, SK;
(54) Aparát na stabilizáciu kĺbov v tele

(51) **A61G 7/00, H01H 25/00**
(11) E 34050
 (96) 17168745.2, 28.4.2017
 (97) 3243493, 4.3.2020
 (31) 202016102281 U
 (32) 28.4.2016
 (33) DE
 (73) Wissner-Bosserhoff GmbH, Wickede, DE;
 (72) Bernal, Carlos, Soest, DE;
 (74) HÖRMANN & PARTNERS s.r.o., Bratislava, SK;
(54) Lôžko, najmä nemocničné alebo ošetrovateľské lôžko, s prostriedkami na podporu vstávania, ktoré zahŕňajú senzor s prvkom na získavanie energie

- (51) **A61J 7/00**
(11) E 34077
 (96) 17732088.4, 20.6.2017
 (97) 3506872, 4.12.2019
 (73) Sisteks d.o.o., Ljubljana, SI;
 (72) NOLIMAL, Boris, Ljubljana, SI;
 (74) MAJLINGOVÁ & PARTNERS, s. r. o., Bratislava, SK;
 (86) PCT/EP2017/065115
 (87) WO 2018/233816
(54) Prednaplnená slamka na pitie s uzáverom s krížovým štrbinovým ventilom na oboch koncoch

- (51) **A61K 8/00, A61Q 11/00, C01B 33/00**
(11) E 33982
 (96) 06820503.8, 12.12.2006
 (97) 1976482, 26.2.2020
 (31) 0525369
 (32) 14.12.2005
 (33) GB
 (73) PQ Silicas UK Limited, Cheshire, GB;
 (72) STANIER, Peter William, Cheshire, GB;
 (74) PATENTSERVIS Bratislava, a. s., Bratislava, SK;
 (86) PCT/GB2006/004649
 (87) WO 2007/068916
(54) Oxidy kremičité

- (51) **A61K 9/00, A61K 31/00, A61K 45/00, A61P 1/00, A61P 43/00, A61K 47/00, A61K 38/00**
(11) E 33954
 (96) 13193438.2, 22.12.2005
 (97) 2730277, 11.3.2020
 (31) 2004382791
 (32) 22.12.2004
 (33) JP
 (62) 05819552.0
 (73) Nitto Denko Corporation, Ibaraki-shi, Osaka, JP;
 (72) Niitsu, Yoshiro, Sapporo-shi, Hokkaido, JP; Kato, Junji, Sapporo-shi, Hokkaido, JP; Sato, Yasushi, Sapporo-shi, Hokkaido, JP;
 (74) HÖRMANN & PARTNERS s.r.o., Bratislava, SK;
(54) Nosič liečiv a súprava nosiča liečiv na inhibovanie fibrózy

- (51) **A61K 9/00, A61P 25/00, A61K 31/00**
(11) E 34024
 (96) 12820058.1, 27.7.2012
 (97) 2819516, 25.12.2019
 (31) 201161574231 P, 201113334066, 201213528940
 (32) 30.7.2011, 22.12.2011, 21.6.2012
 (33) US, US, US
 (73) Otsuka America Pharmaceutical, Inc., Rockville, MD, US;
 (72) MCKINNEY, Anthony Alexander, Newton Center, MA, US;
 BYMASTER, Frank, Brownsburg, IN, US;
 (74) HÖRMANN & PARTNERS s.r.o., Bratislava, SK;
 (86) PCT/US2012/000335
 (87) WO 2013/019271
(54) Použitie (1R,5S)-(+)-1-(naftalén-2-yl)-3-azabicyklo{3.1.0}-hexánu na liečbu ochorení ovplyvnených monoamínovými neurotransmitermi

- (51) **A61K 9/00, A61K 47/00, A61K 45/00, A61K 31/00**
(11) E 34078
 (96) 16801982.6, 14.11.2016
 (97) 3377108, 19.2.2020
 (31) 15194660
 (32) 16.11.2015
 (33) EP
 (73) Chiesi Farmaceutici S.p.A., Parma, IT;

- (72) CAFIERO, Claudio, Parma, IT; ORTENZI, Leonardo, Parma, IT; SCHIARETTI, Francesca, Parma, IT;
 (74) FAJNOR IP s.r.o., Bratislava, SK;
 (86) PCT/EP2016/077558
 (87) WO 2017/085004
(54) Spôsob prípravy suchej práškovej formulácie obsahujúcej anticholinergné liečivo, kortikosteroid a beta-adrenergé činidlo

- (51) **A61K 9/00, A61K 31/00, A61P 17/00, A61K 47/00**
(11) E 33999
 (96) 16775134.6, 22.9.2016
 (97) 3352734, 15.1.2020
 (31) 15186644, 2015190849
 (32) 24.9.2015, 29.9.2015
 (33) EP, JP
 (73) Leo Pharma A/S, Ballerup, DK; JAPAN TOBACCO INC., Minato-ku Tokyo, JP;
 (72) SIERRA, Michael, Ballerup, DK; LABUDA, Tord, Ballerup, DK; TANIMOTO, Atsuo, Tokyo, JP; SHINOZAKI, Yuichi, Tokyo, JP;
 (74) ŽOVICOVÁ & ŽOVIC IP, s. r. o., Bratislava, SK;
 (86) PCT/EP2016/072531
 (87) WO 2017/050891
(54) Liečba ochorenia alopecia areata

- (51) **A61K 9/00, A61K 31/00, A61K 38/00, A61P 3/00**
(11) E 33878
 (96) 16710352.2, 16.2.2016
 (97) 3258919, 15.1.2020
 (31) 201562117031 P
 (32) 17.2.2015
 (33) US
 (73) Eli Lilly and Company, Indianapolis, IN, US;
 (72) MANTRIPRAGADA, Sankaram B., Indianapolis, Indiana, US; PICHE, Claude A., Indianapolis, Indiana, US; VAN BETSBRUGGE, Jo Jan Filip, Indianapolis, Indiana, US;
 (74) TOMESŠ - Patentová a známková kancelária, s.r.o., Bratislava, SK;
 (86) PCT/US2016/018003
 (87) WO 2016/133863
(54) Nazálny práškový prípravok na liečbu hypoglykémie

- (51) **A61K 9/00, A61K 31/00, A61P 31/00**
(11) E 34092
 (96) 16739625.8, 29.6.2016
 (97) 3316868, 19.2.2020
 (31) 201562187113 P, 201662298373 P, 201662301429 P, 201662317286 P
 (32) 30.6.2015, 22.2.2016, 29.2.2016, 1.4.2016
 (33) US, US, US, US
 (73) Gilead Sciences, Inc., Foster City, CA, US;
 (72) KOZIARA, Joanna, M., Foster City, CA, US; MCCALLISTER, Scott, Foster City, CA, US;
 (74) HÖRMANN & PARTNERS s.r.o., Bratislava, SK;
 (86) PCT/US2016/040158
 (87) WO 2017/004244
(54) Farmaceutické formulácie obsahujúce tenofovir a emtricitabin

- (51) **A61K 9/00, A61K 47/00, A61P 25/00, A61P 29/00**
(11) E 33917
 (96) 18706628.7, 17.1.2018
 (97) 3484453, 4.12.2019
 (31) 11244317
 (32) 19.1.2017
 (33) BG

- (73) Adipharm, Ead, Sofia, BG;
 (72) HALED HOMSY, Sahtura Abdulsalam, Sofia, BG; LAZAROVA, Radoevska Nadka, Sofia, BG;
 (74) LITVÁKOVÁ A SPOL., s. r. o., Bratislava, SK;
 (86) PCT/BG2018/000003
 (87) WO 2018/132880
(54) Šumivá kompozícia obsahujúca monohydrát sodnej soli metamizolu a spôsob jej prípravy

- (51) A61K 9/00, A61K 31/00**
(11) E 34080
 (96) 12819632.6, 1.8.2012
 (97) 2739270, 1.1.2020
 (31) 201161513923 P, 201161523787 P
 (32) 1.8.2011, 15.8.2011
 (33) US, US
 (73) HB Biotechnologies Corporation, New York, NY, US;
 (72) BERGER, Danielle, New York, New York, US;
 (74) inventa Patentová a známková kancelária s.r.o., Bratislava, SK;
 (86) PCT/US2012/049209
 (87) WO 2013/019891
(54) Nestrávitel'né kapsuly na dodávanie materiálov absorbujúcich tekutinu

- (51) A61K 9/00, A61K 31/00**
(11) E 33883
 (96) 12806617.2, 19.11.2012
 (97) 2780003, 19.2.2020
 (31) 201119985
 (32) 19.11.2011
 (33) GB
 (73) Diurnal Limited, Heath Park, Cardiff, GB;
 (72) HUATAN, Hiep, Cardiff, GB; ROSS, Richard, Cardiff C, GB; WHITAKER, Martin, Cardiff, GB;
 (74) Zathurecka INPARTNERS GROUP s.r.o., Banská Bystrica, SK;
 (86) PCT/GB2012/052864
 (87) WO 2013/072707
(54) Liečba adrenálnej insuficiencie

- (51) A61K 9/00, A61K 47/00, A61K 31/00, A61K 45/00, C07D 403/00**
(11) E 33891
 (96) 17181565.7, 12.9.2014
 (97) 3311845, 15.1.2020
 (31) 201361878227 P, 201461939332 P
 (32) 16.9.2013, 13.2.2014
 (33) US, US
 (62) 14772420.7
 (73) AstraZeneca AB, Södertälje, SE;
 (72) ASHFORD, Marianne, Bernice, Macclesfield, Cheshire, GB; NOLAN, James, Martin III, Cambridge, Massachusetts MA, US; SHIN, Eyoung, Cambridge, Massachusetts MA, US; SONG, Young-Ho, Cambridge, Massachusetts, US; TROIANO, Greg, Cambridge, Massachusetts MA, US; WANG, Hong, Cambridge, Massachusetts MA, US;
 (74) inventa Patentová a známková kancelária s.r.o., Bratislava, SK;
(54) Terapeutické polymérne nanočastice a spôsoby ich výroby a ich použitie

- (51) A61K 9/00, A61K 47/00, A61K 31/00, A61K 38/00, A61K 45/00**
(11) E 33943
 (96) 17202081.0, 30.8.2006
 (97) 3311805, 15.1.2020
 (31) 712865 P, 736962 P, 736931 P
 (32) 31.8.2005, 14.11.2005, 14.11.2005
 (33) US, US, US

- (62) 06813980.7
 (73) Abraxis BioScience, LLC, Summit, NJ, US;
 (72) DESAI, Neil P., Pacific Palisades, CA, US; SELVARAJ, Raj, Lisle, IL, US; YANG, Andrew, Rosemead, CA, US; SOONSHIONG, Patrick, Culver City, CA, US;
 (74) HÖRMANN & PARTNERS s.r.o., Bratislava, SK;
(54) Kompozície obsahujúce farmaceutické činidlá zle rozpustné vo vode a antimikrobiálne činidlá

- (51) A61K 31/00, A61P 17/00, A61P 29/00, A61F 13/00, A61K 47/00, A61K 9/00, A61L 26/00, A61Q 17/00, A61K 8/00**
(11) E 33944
 (96) 10790269.4, 18.6.2010
 (97) 2442771, 5.2.2020
 (31) 487489
 (32) 18.6.2009
 (33) US
 (73) Advanced Bio-Technologies, Inc., Suwanee, GA, US;
 (72) GUILBAUD, Paul, Largo, FL, US;
 (74) Guniš Jaroslav, Mgr., Bratislava, SK;
 (86) PCT/US2010/039181
 (87) WO 2010/148310
(54) Silikónový prípravok na liečenie jaziev

- (51) A61K 31/00, A61P 29/00, A61P 17/00, A61P 25/00, A61P 19/00, A61P 27/00, A61K 45/00, A61K 9/00**
(11) E 33976
 (96) 17169929.1, 4.3.2014
 (97) 3219316, 19.2.2020
 (31) MI20130354, 201361774796 P
 (32) 8.3.2013, 8.3.2013
 (33) IT, US
 (62) 14708015.4
 (73) Again Life Italia Srl, Schio (VI), IT;
 (72) BURATTIN, Lodovico, Treviso (TV), IT;
 (74) HÖRMANN & PARTNERS s.r.o., Bratislava, SK;
(54) Zmes mastných kyselín (F.A.G., skupina mastných kyselín) na použitie na liečenie zápalových patológií

- (51) A61K 31/00, A23L 33/00, A23D 9/00, A23L 5/00, A61K 47/00, A61K 9/00**
(11) E 33989
 (96) 15810737.5, 17.12.2015
 (97) 3236782, 5.2.2020
 (31) 14199989
 (32) 23.12.2014
 (33) EP
 (73) Evonik Operations GmbH, Essen, DE;
 (72) KNAUP, Günter, Bruchköbel, DE; LATINOVIC, Milan, Nid-da, DE; SCHWARM, Michael, Alzenau, DE;
 (74) inventa Patentová a známková kancelária s.r.o., Bratislava, SK;
 (86) PCT/EP2015/080311
 (87) WO 2016/102323
(54) Spôsob zvyšovania stability kompozície obsahujúcej poly-nenasýtené omega-3 mastné kyseliny

- (51) A61K 31/00, A61K 9/00, A61P 25/00, A61P 9/00, C07C 255/00, A61K 47/00**
(11) E 34120
 (96) 16779363.7, 13.4.2016
 (97) 3283067, 1.1.2020
 (31) 201562147427 P
 (32) 14.4.2015
 (33) US
 (73) Milestone Pharmaceuticals Inc., Saint-Laurent, Québec, CA;
 (72) MAGUIRE, Martin P., Plattsburgh, NY, US;

- (74) inventa Patentová a známková kancelária s.r.o., Bratislava, SK;
 (86) PCT/CA2016/050425
 (87) WO 2016/165014
(54) Soli krátko pôsobiaceho blokátora vápnikového kanálu na báze fenylalkylamínu vysoko rozpustné vo vode a ich použitie

- (51) A61K 31/00, A61P 11/00**
(11) E 34081
 (96) 10164976.2, 17.5.2005
 (97) 2228064, 11.12.2019
 (31) 0411056
 (32) 18.5.2004
 (33) GB
 (62) 05749635.8
 (73) Novartis AG, Basel, CH;
 (72) Collingwood, Stephen Paul, Horsham, Sussex, GB;
 (74) inventa Patentová a známková kancelária s.r.o., Bratislava, SK;
(54) Farmaceutická kompozícia obsahujúca glykopyrolát a agonistu beta2 adrenoreceptoru

- (51) A61K 31/00, A61P 7/00**
(11) E 34061
 (96) 16183711.7, 27.5.2010
 (97) 3127427, 8.1.2020
 (31) 182148 P
 (32) 29.5.2009
 (33) US
 (62) 10781176.2
 (73) NOVARTIS AG, Basel, CH;
 (72) ERICKSON-MILLER, Connie, L., Collegeville, PA, US; JENKINS, Julian, King of Prussia, PA, US;
 (74) inventa Patentová a známková kancelária s.r.o., Bratislava, SK;
(54) Spôsoby podávania zlúčenín agonistov trombopoetínu

- (51) A61K 31/00, C07D 233/00, A61P 27/00, A61P 17/00**
(11) E 34036
 (96) 18160174.1, 16.9.2011
 (97) 3348264, 1.1.2020
 (31) 38337010 P
 (32) 16.9.2010
 (33) US
 (62) 11760962.8
 (73) ALLERGAN, INC., Irvine, California, US;
 (72) Dibas, Mohammed I., Laguna Niguel, CA California, US; Chow, Ken, Newport Coast, CA California, US; Donello, John E., Dana Point, CA California, US; Garst, Michael E., Newport Beach, CA California, US; Gil, Daniel W., Corona Del Mar, CA California, US; Wang, Liming, Irvine, CA California, US;
 (74) HÖRMANN & PARTNERS s.r.o., Bratislava, SK;
(54) Esterové proliečivá [3-(1-(1H-imidazol-4-yl)etyl)-2-metylfenyl]metanolu na zníženie vnútroočného tlaku

- (51) A61K 31/00, A61K 9/00**
(11) E 34002
 (96) 16718062.9, 31.3.2016
 (97) 3277278, 8.1.2020
 (31) 201562141981 P
 (32) 2.4.2015
 (33) US
 (73) Theravance Biopharma R&D IP, LLC, South San Francisco, CA, US;
 (72) LI, Shaoling, Sunnyvale, California, US; LEUNG, Manshiu, Daly City, California, US; ZHANG, Hao, Foster City, California, US; THALLADI, Venkat R., Foster City, California, US; MO, Yun, Foster City, California, US;

- (74) ROTT, RŮŽIČKA & GUTTMANN, v. o. s., Bratislava, SK;
 (86) PCT/US2016/025176
 (87) WO 2016/161069
(54) Kombinačná dávková forma Mu opioidného receptorového antagonistu a opioidného činidla

- (51) A61K 31/00, A61K 45/00, A61K 9/00, C07D 409/00, C07D 275/00, C07C 57/00, A61P 11/00, C07D 417/00**
(11) E 33949
 (96) 14747554.5, 24.7.2014
 (97) 3024489, 19.2.2020
 (31) 13382304
 (32) 25.7.2013
 (33) EP
 (73) Almirall S.A., Barcelona, ES;
 (72) JULIA JANE, Montserrat, Barcelona, ES; CARRERA CARREIRA, Francesc, Barcelona, ES; PRAT QUIÑONES, Maria, Barcelona, ES; PUIG DURAN, Carlos, Barcelona, ES; PAJUELO LORENZO, Francesca, Barcelona, ES; PEREZ ANDRES, Juan Antonio, Barcelona, ES;
 (74) MAJLINGOVÁ & PARTNERS, s.r.o., Bratislava, SK;
 (86) PCT/EP2014/065965
 (87) WO 2015/011244
(54) Soli 2-amino-1-hydroxyetyl-8-hydroxychinolín-2(1H)-ónových derivátov, ktoré majú tak anta-gonistickú aktivitu muskarínového receptora ako aj agonistickú aktivitu beta-2 adrenergného receptora

- (51) A61K 31/00, A61K 39/00, A61K 9/00, A61P 5/00**
(11) E 33965
 (96) 11763340.4, 29.3.2011
 (97) 2552484, 8.1.2020
 (31) 405196 P, 318741 P
 (32) 20.10.2010, 29.3.2010
 (33) US, US
 (73) Opko Ireland Global Holdings, Ltd., Dublin, IE; Opko Renal, LLC, Miami, FL, US;
 (72) TABASH, Samir, P., Whitby, Ontario, CA; BISHOP, Charles, W., Mount Horeb, Wisconsin, US; MELNICK, Joel, Z., Wilmette, Illinois, US; MESSNER, Eric, J., Lake Forest, Illinois, US; PETKOVICH, P., Martin, Kingston, Ontario, CA; WHITE, Jay, A., Newmarket, Ontario, CA;
 (74) Belička Ivan, Ing., Banská Bystrica, SK;
 (86) PCT/US2011/030404
 (87) WO 2011/123476
(54) Spôsoby a kompozície na zníženie paratyroidných hladín

- (51) A61K 31/00, C07D 487/00, C07D 519/00, A61P 31/00**
(11) E 33942
 (96) 18167340.1, 29.10.2015
 (97) 3366295, 22.1.2020
 (31) 201462072331 P, 201562105619 P
 (32) 29.10.2014, 20.1.2015
 (33) US, US
 (62) 15797205.0
 (73) Gilead Sciences, Inc., Foster City, CA, US;
 (72) CHUN, Byoung, Kwon, Foster City, CA, US; CLARKE, Michael, O'Neil Hanrahan, Foster City, CA, US; DOERFFLER, Edward, Foster City, CA, US; HUI, Hon, Chung, Foster City, CA, US; JORDAN, Robert, Foster City, CA, US; MACKMAN, Richard, L., Foster City, CA, US; PARRISH, Jay, P., Foster City, CA, US; RAY, Adrian, S., Foster City, CA, US; SIEGEL, Dustin, Foster City, CA, US;
 (74) HÖRMANN & PARTNERS s.r.o., Bratislava, SK;
(54) Spôsoby liečenia vírusových infekcií Filoviridae

- (51) **A61K 31/00, A61K 45/00, A61P 35/00**
(11) E 33908
 (96) 13851971.5, 30.10.2013
 (97) 2914254, 8.1.2020
 (31) 201261720346 P
 (32) 30.10.2012
 (33) US
 (73) MEI Pharma, Inc., San Diego, CA, US;
 (72) GOLD, Daniel, P., San Diego, CA, US; GARCIA-MANERO, Guillermo, Houston, TX, US;
 (74) Zathurecka INPARTNERS GROUP s.r.o., Banská Bystrica, SK;
 (86) PCT/US2013/067607
 (87) WO 2014/070948
(54) Kombinované terapie na liečbu chemorezistentných nádorových ochorení

- (51) **A61K 31/00, A61P 35/00, A61K 33/00**
(11) E 34023
 (96) 16820005.3, 21.12.2016
 (97) 3393478, 4.3.2020
 (31) PCT/GB2015/054158, 201609770
 (32) 23.12.2015, 3.6.2016
 (33) WO, GB
 (73) NuCana plc, Edinburgh, GB;
 (72) GRIFFITH, Hugh, Edinburgh, GB;
 (74) ŽOVICOVÁ & ŽOVIC IP, s. r. o., Bratislava, SK;
 (86) PCT/GB2016/054018
 (87) WO 2017/109486
(54) Kombinovaná liečba

- (51) **A61K 31/00, A61K 45/00, A61P 35/00, A61K 9/00**
(11) E 33909
 (96) 14808911.3, 1.12.2014
 (97) 3077004, 19.2.2020
 (31) 201361912152 P
 (32) 5.12.2013
 (33) US
 (73) F.Hoffmann-La Roche AG, Basel, CH;
 (72) HIGGINS, Brian, Fresh Meadows, New York, US; PACKMAN, Kathryn E., Newton, Massachusetts, US; NICHOLS, Gwen, New York, New York, US;
 (74) KOREJZOVÁ LEGAL, v.o.s., Bratislava, SK;
 (86) PCT/EP2014/076063
 (87) WO 2015/082384
(54) Nová kombinovaná liečba akútnej myeloidnej leukémie (AML)

- (51) **A61K 38/00, C07K 14/00**
(11) E 34000
 (96) 14726437.8, 9.5.2014
 (97) 2994154, 26.2.2020
 (31) 13167240
 (32) 10.5.2013
 (33) EP
 (73) Academisch Ziekenhuis Leiden h.o.d.n. LUMC, Leiden, NL;
 (72) NIBBERING, Petrus Hendricus, Leiden, NL; HIEMSTRA, Pieter, Leiden, NL; DRIJFHOUT, Jan Wouter, Leiden, NL;
 (74) ŽOVICOVÁ & ŽOVIC IP, s. r. o., Bratislava, SK;
 (86) PCT/NL2014/050295
 (87) WO 2014/182172
(54) Antimikrobiálny peptid

- (51) **A61K 38/00, A61K 9/00, A61J 3/00**
(11) E 34094
 (96) 09789142.8, 14.8.2009
 (97) 2328601, 22.1.2020
 (31) 89422 P, 273332 P, 231725 P

- (32) 15.8.2008, 3.8.2009, 6.8.2009
 (33) US, US, US
 (73) Ironwood Pharmaceuticals, Inc., Cambridge, MA, US;
 (72) FRETZEN, Angelika, Somerville, MA, US; WITOWSKI, Steven, Melrose, MA, US; GROSSI, Alfredo, Somerville, MA, US; ZHAO, Hong, Somerville, MA, US; DEDHIYA, Mahendra, Pomona, NY, US; MO, Yun, Commack, NY, US;
 (74) FAJNOR IP s.r.o., Bratislava, SK;
 (86) PCT/US2009/004675
 (87) WO 2010/019266
(54) Formulácie obsahujúce linaklotid na orálne podanie

- (51) **A61K 38/00, A61P 7/00, A61P 37/00, A61M 5/00**
(11) E 33933
 (96) 16823378.1, 7.12.2016
 (97) 3389692, 4.3.2020
 (31) 201562268360 P, 201662331320 P, 201662347486 P
 (32) 16.12.2015, 3.5.2016, 8.6.2016
 (33) US, US, US
 (73) RA Pharmaceuticals, Inc., Cambridge, MA, US;
 (72) DEMARCO, Steven James, Boxford, Massachusetts, US; HOARTY, Michelle Denise, Billerica, Massachusetts, US; PARKER, Grace Victoria, Somerville, Massachusetts, US; RICARDO, Alonso, Cambridge, Massachusetts, US; TOBE, Sylvia, Cambridge, Massachusetts, US; TRECO, Douglas A., Arlington, Massachusetts, US;
 (74) HÖRMANN & PARTNERS s.r.o., Bratislava, SK;
 (86) PCT/US2016/065228
 (87) WO 2017/105939
(54) Modulátory aktivity komplementu

- (51) **A61K 38/00, C07K 7/00, A61P 31/00, A61P 15/00**
(11) E 34054
 (96) 16757590.1, 16.8.2016
 (97) 3337494, 11.3.2020
 (31) 15181209
 (32) 17.8.2015
 (33) EP
 (73) Bayer Animal Health GmbH, Leverkusen, DE;
 (72) SCHIFFER, Guido, Wuppertal, DE; FÄLKER, Stefan, Köln, DE; DAUBE, Gert, Engelskirchen, DE; FRAATZ, Kristine, Burscheid, DE; WIEHL, Wolfgang, Köln, DE; KÖBBERLING, Johannes, Neuss, DE;
 (74) inventa Patentová a známková kancelária s.r.o., Bratislava, SK;
 (86) PCT/EP2016/069380
 (87) WO 2017/029271
(54) Lysobactin na použitie pri liečení mastitídy hovädzieho dobytky

- (51) **A61K 38/00, A61P 35/00**
(11) E 34008
 (96) 17151480.5, 7.9.2007
 (97) 3207941, 25.12.2019
 (31) 843471 P, 932772 P
 (32) 7.9.2006, 1.6.2007
 (33) US, US
 (62) 07837840.3
 (73) Scott & White Memorial Hospital, Temple, TX, US;
 (72) Frankel, Arthur E., Temple, TX, US;
 (74) Zathurecka INPARTNERS GROUP s.r.o., Banská Bystrica, SK;
(54) Spôsoby a kompozície založené na konjugátoch toxín diftérie-interleukín-3

- (51) **A61K 39/00**
(11) E 33997
 (96) 16711529.4, 16.3.2016
 (97) 3270955, 8.1.2020

- (31) PCT/EP2015/000580, PCT/EP2015/002244
 (32) 16.3.2015, 9.11.2015
 (33) WO, WO
 (73) Amal Therapeutics SA, Geneva, CH;
 (72) DEROUAZI, Madiha, Grand-Saconnex, CH; BELNOUE, Elo-die, Geneva, CH;
 (74) Zathurecka INPARTNERS GROUP s.r.o., Banská Bystrica, SK;
 (86) PCT/EP2016/000473
 (87) WO 2016/146262
(54) Nový komplex zahrnujúci peptid penetrujúci bunky, náklad a agonistu TLR peptidu na liečbu kolorektálneho karcinómu

- (51) A61K 39/00**
(11) E 34057
 (96) 16713731.4, 16.3.2016
 (97) 3270957, 8.1.2020
 (31) PCT/EP2015/000580, PCT/EP2015/002244
 (32) 16.3.2015, 9.11.2015
 (33) WO, WO
 (73) Amal Therapeutics SA, Geneva, CH;
 (72) DEROUAZI, Madiha, Grand-Saconnex, CH; BELNOUE, Elo-die, Geneva, CH;
 (74) Zathurecka INPARTNERS GROUP s.r.o., Banská Bystrica, SK;
 (86) PCT/EP2016/000470
 (87) WO 2016/146259
(54) Nový komplex zahrnujúci peptid penetrujúci bunky, náklad a agonistu TLR peptidu na liečbu glioblastómu

- (51) A61K 39/00, C07K 16/00**
(11) E 34096
 (96) 13814340.9, 10.12.2013
 (97) 2928923, 22.1.2020
 (31) 201261735362 P, 201361763270 P
 (32) 10.12.2012, 11.2.2013
 (33) US, US
 (62) 19209959.6
 (73) Biogen MA Inc., Cambridge, MA, US;
 (72) CARAVELLA, Justin A., Cambridge, Massachusetts, US; GARBBER STARK, Ellen A., Cambridge, Massachusetts, US; RABAH, Dania Mounir, Cambridge, Massachusetts, US; TAYLOR, Frederick R., Milton, Massachusetts, US;
 (74) Zathurecka INPARTNERS GROUP s.r.o., Banská Bystrica, SK;
 (86) PCT/US2013/074208
 (87) WO 2014/093396
(54) Protilátky proti anti-krvnému dendritickému bunkovému antigénu 2 a ich použitie

- (51) A61K 39/00**
(11) E 34063
 (96) 18161921.4, 16.9.2011
 (97) 3360569, 18.3.2020
 (31) 38437510 P
 (32) 20.9.2010
 (33) US
 (62) 11755362.8
 (73) Vakzine Projekt Management GmbH, Hannover, DE;
 (72) GRODE, Leander, Braunschweig, DE;
 (74) HÖRMANN & PARTNERS s.r.o., Bratislava, SK;
(54) Rekombinantná mykobaktéria ako vakcína na použitie u ľuďí

- (51) A61K 39/00, C07K 14/00, A61P 31/00**
(11) E 34127
 (96) 10181233.7, 2.10.2003
 (97) 2353608, 18.12.2019
 (31) 0223741, 0305831, 0309115

- (32) 11.10.2002, 13.3.2003, 22.4.2003
 (33) GB, GB, GB
 (62) 03758486.9
 (73) GlaxoSmithKline Biologicals SA, Rixensart, BE;
 (72) Pizza, Mariagrazia, Siena, IT;
 (74) HÖRMANN & PARTNERS s.r.o., Bratislava, SK;
(54) Polypeptidové vakcíny na širokú ochranu proti hypervirulentným meningokokovým líniam

- (51) A61K 39/00**
(11) E 34115
 (96) 18150843.3, 13.10.2009
 (97) 3335728, 25.12.2019
 (31) 104449 P
 (32) 10.10.2008
 (33) US
 (62) 09820044.7
 (73) Children's Medical Center Corporation, Boston, MA, US; Beth Israel Deaconess Medical Center, Inc., Boston, MA, US;
 (72) Harrison, Stephen C., Brighton, MA, US; Chen, Bing, Chestnut Hill, MA, US; Barouch, Dan H., Boston, MA, US; Nikolola, Joseph P., Watertown, MA, US; Seaman, Michael Scott, West Roxbury, MA, US;
 (74) ŽOVICOVÁ & ŽOVIC IP, s. r. o., Bratislava, SK;
(54) Biochemicky stabilizovaná vakcína obalového triméru HIV-1

- (51) A61K 39/00, C07K 16/00, A61P 3/00**
(11) E 33990
 (96) 12722044.0, 10.5.2012
 (97) 2707029, 15.1.2020
 (31) 201161484610 P, 201161562303 P, 201261595526 P, 201261614417 P, 201261642363 P
 (32) 10.5.2011, 21.11.2011, 6.2.2012, 22.3.2012, 3.5.2012
 (33) US, US, US, US, US
 (73) Amgen Inc., Thousand Oaks, California, US;
 (72) CHAN, Joyce Chi Yee, San Francisco, California, US; GIBBS, John P., Mercer Island, Washington, US; DIAS, Clapton S., Newbury Park, California, US; WASSERMAN, Scott, Newbury Park, California, US; SCOTT, Robert Andrew Donald, Thousand Oaks, California, US; CLOGSTON, Christi L., Camarillo, California, US; OSSLUND, Timothy David, Camarillo, California, US; STEIN, Evan A., Chicago, IL, US;
 (74) HÖRMANN & PARTNERS s.r.o., Bratislava, SK;
 (86) PCT/US2012/037394
 (87) WO 2012/154999
(54) Spôsoby liečenia alebo prevencie porúch súvisiacich s cholesterolem

- (51) A61K 39/00, A61K 51/00, C07K 16/00, C12N 15/00, G01N 33/00**
(11) E 34073
 (96) 13830020.7, 15.8.2013
 (97) 2885010, 1.1.2020
 (31) 201261683902 P, 201361754085 P, 201361781823 P, 201361813797 P, 201361833355 P
 (32) 16.8.2012, 18.1.2013, 14.3.2013, 19.4.2013, 10.6.2013
 (33) US, US, US, US, US
 (73) Ipiarian, Inc., South San Francisco, CA, US;
 (72) GRISWOLD-PRENNER, Irene, South San Francisco, California, US; STAGLIANO, Nancy E., South San Francisco, California, US; DANG, Vu, South San Francisco, California, US;
 (74) Zathurecka INPARTNERS GROUP s.r.o., Banská Bystrica, SK;
 (86) PCT/US2013/055203
 (87) WO 2014/028777
(54) Spôsoby liečby tauopatie

(51) A61K 47/00, A61K 31/00**(11) E 34079**

(96) 19166324.4, 26.2.2003

(97) 3494995, 19.2.2020

(31) 02004786, 02023589

(32) 1.3.2002, 3.10.2002

(33) EP, EP

(62) 03718677.2

(73) Chiesi Farmaceutici S.p.A., Parma, IT;

(72) DAVIES, Rebecca Jaine, Parma, IT; GANDERTON, David, Parma, IT; LEWIS, David Andrew, Parma, IT; MEAKIN, Brian John, Parma, IT; CHURCH, Tanya Kathleen, Parma, IT; BRAMBILLA, Gaetano, Parma, IT; FERRARIS, Alessandra, Parma, IT;

(74) HÖRMANN & PARTNERS s.r.o., Bratislava, SK;

(54) Veľmi jemný prípravok formoterolu**(51) A61K 47/00, A61P 35/00, A61P 43/00, C07K 16/00****(11) E 33987**

(96) 17158119.2, 8.4.2010

(97) 3192529, 25.3.2020

(31) 167690 P, 222227 P

(32) 8.4.2009, 1.7.2009

(33) US, US

(62) 10713429.8

(73) Faulstich, Heinz, Dr., Heidelberg, DE; Deutsches Krebsforschungszentrum, Heidelberg, DE;

(72) FAULSTICH, Heinz, Heidelberg, DE; MOLDENHAUER, Gerhard, Bad Arolsen, DE; WERNER, Simon, Hüffelsheim, DE; ANDERL, Jan, Modautal, DE; MÜLLER, Christoph, Birkenau, DE;

(74) ŽOVICOVÁ & ŽOVIC IP, s. r. o., Bratislava, SK;

(54) Amatoxínové terapeutické zložky viažuce sa na bunkový povrch určené na protinádorovú liečbu**(51) A61K 47/00, C07D 309/00, C07D 405/00, A61P 35/00****(11) E 34027**

(96) 14732514.6, 2.6.2014

(97) 3003386, 16.10.2019

(31) 201309807

(32) 31.5.2013

(33) GB

(73) Pharma Mar S.A., Madrid, ES;

(72) CUEVAS MARCHANTE, Cármen, Madrid, ES; DOMÍNGUEZ CORREA, Juan Manuel, Madrid, ES; FRANCESCH SOLLOSO, Andrés, Madrid, ES; GARRANZO GARCÍA-IBARROLA, María, Madrid, ES; MUNOZ ALONSO, María José, Madrid, ES; SÁNCHEZ MADRID, Francisco, Madrid, ES; ZAPATA HERNÁNDEZ, Juan Manuel, Madrid, ES; GARCÍA ARROYO, Alicia, Madrid, ES; URSA PECHARROMÁN, María Ángeles, Madrid, ES;

(74) PATENTSERVIS Bratislava, a. s., Bratislava, SK;

(86) PCT/EP2014/061392

(87) WO 2014/191578

(54) Liečivový konjugát**(51) A61K 48/00, C12N 9/00, C12N 15/00, A61P 1/00****(11) E 33898**

(96) 15817239.5, 17.12.2015

(97) 3233129, 15.1.2020

(31) 14382530

(32) 17.12.2014

(33) EP

(73) Fundacion para la Investigacion Medica Aplicada, Pamplona, ES;

(72) MURILLO SAUCA, Oihana, Pamplona, ES; GONZÁLEZ ASEGUINOLAZA, Gloria, Pamplona, ES; HERNÁNDEZ ALCOCEBA, Rubén, Pamplona, ES;

(74) KOREJZOVÁ LEGAL, v.o.s., Bratislava, SK;

(86) PCT/EP2015/080356

(87) WO 2016/097218

(54) Nukleokyselinové konštrukty a génové terapeutické vektory na použitie na liečenie wilsonovej choroby a iných stavov**(51) A61K 49/00, A61K 31/00, C07D 277/00****(11) E 33885**

(96) 13767943.7, 26.3.2013

(97) 2830666, 8.1.2020

(31) 201261615684 P

(32) 26.3.2012

(33) US

(73) Board of Regents, The University of Texas System, Austin, TX, US;

(72) YANG, David, J., Sugar Land, TX, US; YU, Dong-Fang, Houston, TX, US;

(74) Zathurecka INPARTNERS GROUP s.r.o., Banská Bystrica, SK;

(86) PCT/US2013/033919

(87) WO 2013/148710

(54) Účinná syntéza konjugátov etyléndicysteín-cukor na zobrazovanie a terapiu**(51) A61M 5/00****(11) E 34067**

(96) 17791733.3, 22.9.2017

(97) 3337532, 4.3.2020

(31) 201611038453

(32) 10.11.2016

(33) IN

(73) Poly Medicare Limited, Faridabad, IN;

(72) BAID, Rishi, New Delhi, IN; CHOPRA, Vipul, Faridabad, IN;

(74) HÖRMANN & PARTNERS s.r.o., Bratislava, SK;

(86) PCT/IB2017/055763

(87) WO 2017/191622

(54) Intravenózna infúzna súprava**(51) A61M 5/00****(11) E 34065**

(96) 17706973.9, 17.2.2017

(97) 3419703, 29.1.2020

(31) 16000443

(32) 24.2.2016

(33) EP

(73) Sima Patent Ve Lisanslama Hizmetleri Ltd. STI, Esenler/Istanbul, TR;

(72) BILGIC, Mahmut, Istanbul, TR;

(74) Kapa Beta, s.r.o., Nová Dubnica, SK;

(86) PCT/EP2017/053574

(87) WO 2017/144352

(54) Zariadenie na dodávku kvapalných liekov**(51) A61M 11/00, A61M 15/00, A61K 9/00, A61M 5/00, A61K 47/00, B05B 11/00****(11) E 34128**

(96) 07742075.0, 20.4.2007

(97) 2011467, 22.1.2020

(31) 2006118192

(32) 21.4.2006

(33) JP

(73) Toko Yakuhin Kogyo Kabushiki Kaisha, Kita-ku, Osaka-shi, Osaka, JP;

(72) KAMISHITA, Taizou, Osaka-shi, Osaka, JP;

(74) inventa Patentová a známková kancelária s.r.o., Bratislava, SK;

(86) PCT/JP2007/058640

(87) WO 2007/123207

(54) Nádoba na tekutinu a systém vydávania tekutiny bez vzduchu

(51) B01D 46/00, F24F 3/00**(11) E 34045**

(96) 16724335.1, 11.5.2016

(97) 3294436, 15.1.2020

(31) 1550623

(32) 13.5.2015

(33) SE

(73) Camfil AB, Stockholm, SE;

(72) ADDINGTON, Richard, Shanghai, Shanghai, CN;

(74) Kapa Beta, s.r.o., Nová Dubnica, SK;

(86) PCT/EP2016/060543

(87) WO 2016/180871

(54) Puzdro filtra pre systém vetrania vzduchu**(51) B01D 69/00, B01D 71/00****(11) E 34019**

(96) 16809099.1, 14.12.2016

(97) 3393639, 5.2.2020

(31) 92934

(32) 24.12.2015

(33) LU

(73) HurraH SarL, Kehlen, LU;

(72) LAINE, Carole, Attert, BE;

(74) HÖRMANN & PARTNERS s.r.o., Bratislava, SK;

(86) PCT/EP2016/081003

(87) WO 2017/108534

(54) Porézna membrána a spôsob jej výroby**(51) B01F 3/00, B01F 5/00, C09B 67/00, B01F 13/00****(11) E 33967**

(96) 17712413.8, 14.3.2017

(97) 3429734, 12.2.2020

(31) 3452016

(32) 15.3.2016

(33) CH

(73) ARCOLOR AG, Waldstatt, CH;

(72) OURIEV, Boris, Gossau / SG, CH;

(74) inventa Patentová a známková kancelária s.r.o., Bratislava, SK;

(86) PCT/EP2017/025049

(87) WO 2017/157534

(54) Spôsob výroby disperzií s definovanou veľkosťou častíc**(51) B01J 31/00, B01J 37/00, C07C 209/00, C07C 211/00, B01J 23/00, B01J 27/00****(11) E 34006**

(96) 12834431.4, 24.9.2012

(97) 2759341, 11.3.2020

(31) 201110284001

(32) 22.9.2011

(33) CN

(73) Sennics Co., Ltd., China (Shanghai) Pilot Free Trade Zone, CN;

(72) LI, Xiaonian, Shanghai, CN; ZHANG, Qunfeng, Shanghai, CN;

CHEN, Xinmin, Shanghai, CN; FENG, Feng, Shanghai, CN; MA,

Lei, Shanghai, CN; LU, Chunshan, Shanghai, CN; LI, Chun-

sheng, Shanghai, CN;

(74) Zathurecka INPARTNERS GROUP s.r.o., Banská Bystrica, SK;

(86) PCT/CN2012/081859

(87) WO 2013/041061

(54) Spôsob prípravy antioxidantu p-fenyléndiamínu s použitím paládium/uhlíkového katalyzátora obsahujúceho síru**(51) B03C 1/00, B03B 5/00, H01F 7/00****(11) E 33889**

(96) 14715712.7, 21.3.2014

(97) 2978535, 22.1.2020

(31) 2010515

(32) 25.3.2013

(33) NL

(73) URBAN MINING CORP B.V., Rotterdam, NL;

(72) POLINDER, Hendrik, Delft, NL; REM, Peter Carlo, Delft, NL;

(74) ŽOVICOVÁ & ŽOVIC IP, s.r.o., Bratislava, SK;

(86) PCT/NL2014/050177

(87) WO 2014/158016

(54) Magnet a zariadenie na magnetickú separáciu**(51) B05B 3/00, B05B 13/00, B25J 19/00, F24H 9/00****(11) E 33918**

(96) 16735577.5, 1.7.2016

(97) 3322538, 18.12.2019

(31) 102015009214

(32) 15.7.2015

(33) DE

(73) Dürr Systems AG, Bietigheim-Bissingen, DE;

(72) IMLE, Matthias, Pleidelsheim, DE;

(74) Bušová Eva, JUDr., Bratislava, SK;

(86) PCT/EP2016/001129

(87) WO 2017/008888

(54) Nanášacie zariadenie a príslušný pracovný postup**(51) B05B 5/00****(11) E 34012**

(96) 16700387.0, 13.1.2016

(97) 3247502, 1.1.2020

(31) 102015000709

(32) 21.1.2015

(33) DE

(73) Dürr Systems AG, Bietigheim-Bissingen, DE;

(72) SEIZ, Bernhard, Lauffen, DE; BAUMANN, Michael, Flein, DE;

NOLTE, Hans-Jürgen, Besigheim, DE;

(74) Bušová Eva, JUDr., Bratislava, SK;

(86) PCT/EP2016/000054

(87) WO 2016/116261

(54) Zvonový tanier alebo riadiaci vzduchový prstenec s izoláčnym povlakom**(51) B07B 1/00, A01D 17/00, D21B 1/00****(11) E 33880**

(96) 16166548.4, 22.4.2016

(97) 3085462, 1.1.2020

(31) PD20150086

(32) 23.4.2015

(33) IT

(73) ECOSTAR S.r.l., Sandrigo, (Vicenza), IT;

(72) CAPPOZZO, Domenico, Sandrigo (VI), IT;

(74) ROTT, RŮŽIČKA & GUTTMANN, v. o. s., Bratislava, SK;

(54) Kotúčové sito na separovanie pevných materiálov**(51) B08B 3/00****(11) E 34125**

(96) 10838464.5, 22.12.2010

(97) 2516074, 15.1.2020

(31) 289050 P

(32) 22.12.2009

(33) US

(73) Tech Sonic Limited Partnership, Morinville, Alberta, CA;

(72) PHILLIPS, William Lash, Medicine Hat, Alberta, CA; SMITH,

Shawn, Fort McMurray, Alberta, CA; KIESER, Byron, Beeton,

Ontario, CA;

(74) Bušová Eva, JUDr., Bratislava, SK;

(86) PCT/CA2010/002016

(87) WO 2011/075831

(54) Prístroj na čistenie priemyselných súčastí

(51) B21F 15/00, B21F 27/00, F16G 11/00, H01R 11/00**(11) E 34109**

(96) 18205792.7, 12.11.2018

(97) 3485998, 29.1.2020

(31) 17202031

(32) 16.11.2017

(33) EP

(73) Gebrüder Wanner GmbH, Ulm, DE;

(72) Raach, Peter, Metzingen, DE; Sauter, Philipp, Dornstadt, DE; Schmidt, Jürgen, Blaubeuren, DE;

(74) Zathurecka INPARTNERS GROUP s.r.o., Banská Bystrica, SK;

(54) Zápustka a spôsob výroby zápustky**(51) B22C 1/00, B22C 9/00****(11) E 33968**

(96) 14796675.8, 21.10.2014

(97) 3060362, 1.1.2020

(31) 102013111626

(32) 22.10.2013

(33) DE

(73) ASK Chemicals GmbH, Hilden, DE;

(72) DETERS, Heinz, Düsseldorf, DE; OBERLEITER, Martin, Düsseldorf, DE; ZUPAN, Henning, Wuppertal, DE;

(74) LITVÁKOVÁ A SPOL., s. r. o., Bratislava, SK;

(86) PCT/DE2014/000530

(87) WO 2015/058737

(54) Viaczožkový systém na výrobu foriem a jadier a spôsob výroby foriem a jadier**(51) B22C 9/00****(11) E 34062**

(96) 15762671.4, 2.9.2015

(97) 3337631, 29.1.2020

(73) FOSECO INTERNATIONAL LIMITED, Derbyshire, GB;

(72) VOLKS, Christof, Velen, DE; ÖZTÜRK, Harun, Istanbul, TR;

(74) PATENTSERVIS Bratislava, a. s., Bratislava, SK;

(86) PCT/GB2015/052530

(87) WO 2016/166497

(54) Systém privádzacieho vedenia**(51) B22D 41/00****(11) E 33890**

(96) 16797787.5, 8.11.2016

(97) 3374108, 8.1.2020

(31) 15193977

(32) 10.11.2015

(33) EP

(73) Vesuvius USA Corporation, Champaign, IL, US;

(72) RICHAUD, Johan, Cheval Blanc, FR; KREIERHOFF, Martin, Suedlohn, DE; WARMERS, Christian, Rhede, DE;

(74) Bušová Eva, JUDr., Bratislava, SK;

(86) PCT/EP2016/076917

(87) WO 2017/080972

(54) Liaca tryska zahrnujúca deflektory toku**(51) B22F 3/00, C22C 1/00, C22C 9/00, B33Y 70/00, C22F 1/00****(11) E 34071**

(96) 17198275.4, 25.10.2017

(97) 3315229, 4.3.2020

(31) 2016208895, 2017111709, 2017193374

(32) 25.10.2016, 6.6.2017, 3.10.2017

(33) JP, JP, JP

(73) Daihen Corporation, Osaka-shi, Osaka, JP; Osaka Research Institute of Industrial Science and Technology, Izumi-shi, Osaka, JP;

(72) Tsubota, Ryusuke, Osaka, JP; Oka, Yohei, Osaka, JP; Okamoto, Akira, Osaka, JP; Nakamoto, Takayuki, Osaka, JP; Sugaha-

ra, Takahiro, Osaka, JP; Shinomiya, Naruaki, Osaka, JP; Take-

mura, Mamoru, Osaka, JP; Uchida, Sohei, Osaka, JP;

(74) HÖRMANN & PARTNERS s.r.o., Bratislava, SK;

(54) Použitie prášku zliatiny medi, spôsob výroby aditívne vyrá-**baného výrobku a aditívne vyrábaný výrobok****(51) B23K 26/00, G02B 6/00****(11) E 33911**

(96) 16852879.2, 15.7.2016

(97) 3285956, 15.1.2020

(73) Corelase OY, Tampere, FI;

(72) KANGASTUPA, Jarno, Tampere, FI;

(74) HÖRMANN & PARTNERS s.r.o., Bratislava, SK;

(86) PCT/FI2016/050519

(87) WO 2018/011456

(54) Zariadenie a spôsob laserového spracovania**(51) B25D 11/00, A01B 1/00, B25F 5/00****(11) E 33953**

(96) 17020382.2, 24.8.2017

(97) 3446834, 29.1.2020

(73) Schepbach Fabrikation von Holzbearbeitungsmaschinen GmbH, Ichenhausen, DE;

(72) Bindhammer, Markus, Friedberg, DE;

(74) Zathurecka INPARTNERS GROUP s.r.o., Banská Bystrica, SK;

(54) Elektrické kladivo**(51) B27F 7/00****(11) E 34016**

(96) 11752079.1, 28.4.2011

(97) 2563557, 8.1.2020

(31) 201022641 U

(32) 30.4.2010

(33) CZ

(73) Störi Mantel, S.R.O., Zašová, CZ;

(72) Urban, Jaroslav, Prostřední Bečva, CZ;

(74) FAJNOR IP s.r.o., Bratislava, SK;

(86) PCT/CZ2011/000043

(87) WO 2011/134443

(54) Stroj na zbíjanie drevených dielov**(51) B27L 11/00, B02C 18/00, B27G 13/00****(11) E 33972**

(96) 17450013.2, 15.11.2017

(97) 3323572, 1.1.2020

(31) 2782016

(32) 18.11.2016

(33) AT

(73) Eschlböck - Maschinenbau Gesellschaft m.b.H., Prambachkirchen, AT;

(72) Eschlböck, Rudolf, Prambachkirchen, AT;

(74) ROTT, RŮŽIČKA & GUTTMANN, v. o. s., Bratislava, SK;

(54) Zariadenie na rozrezávanie dreva**(51) B29B 13/00, F27B 9/00, B29C 35/00, B29L 23/00****(11) E 33947**

(96) 07858294.7, 13.12.2007

(97) 2233269, 29.1.2020

(73) Molecor Tecnología S.L., Madrid, ES;

(72) ARENA FERNÁNDEZ, Antonio, Madrid, ES;

(74) Zathurecka INPARTNERS GROUP s.r.o., Banská Bystrica, SK;

(86) PCT/ES2007/070210

(87) WO 2009/074694

(54) Inštalácia, pec a spôsob zahrievania preforiem trubíc pred ich molekulárnou orientáciou

- (51) **B29C 48/00, B29C 70/00, B29D 30/00, B29L 30/00, B29K 21/00**
 (11) **E 33929**
 (96) 16733722.9, 5.4.2016
 (97) 3283273, 19.2.2020
 (31) 2014634
 (32) 14.4.2015
 (33) NL
 (73) VMI Holland B.V., Epe, NL;
 (72) DE BRUIJN, Ronald Gerardus Maria, Epe, NL; DE JONG, Emiel Hendricus, Epe, NL; MEIJERS, Pieter Cornelis, Epe, NL;
 (74) PATENTSERVIS Bratislava, a. s., Bratislava, SK;
 (86) PCT/NL2016/050235
 (87) WO 2016/167646
 (54) **Systém extrudéra a spôsob vytlačovania extrudátu vystuženého kordom**

- (51) **B29C 65/00, F16B 5/00, F16B 19/00**
 (11) **E 33881**
 (96) 15718820.2, 13.4.2015
 (97) 3119584, 18.12.2019
 (31) 102014105702
 (32) 23.4.2014
 (33) DE
 (73) Weber Schraubautomaten GmbH, Wolfratshausen, DE;
 (72) WIETHOFF, Ralf, Weilheim, DE; HARTMANN, Jochen, Lengries, DE;
 (74) HÖRMANN & PARTNERS s.r.o., Bratislava, SK;
 (86) PCT/EP2015/057992
 (87) WO 2015/162029
 (54) **Zariadenie a spôsob na usadenie usadzovacieho prvku v diele**

- (51) **B29C 65/00, B29L 31/00, B31B 160/00, B31B 155/00**
 (11) **E 33903**
 (96) 10008966.3, 28.8.2010
 (97) 2298538, 15.1.2020
 (31) 102009041411
 (32) 16.9.2009
 (33) DE
 (73) LEMO Maschinenbau GmbH, Niederkassel-Mondorf, DE;
 (72) Schneider, Jakob, Niederkassel, DE;
 (74) PATENTSERVIS Bratislava, a. s., Bratislava, SK;
 (54) **Zariadenie na pozdĺžne zváranie plastových fólií**

- (51) **B32B 13/00, B32B 5/00, B32B 19/00, B32B 7/00, B32B 27/00, E02D 17/00**
 (11) **E 34048**
 (96) 17460027.0, 28.4.2017
 (97) 3395563, 29.1.2020
 (73) GDA SPÓLKA Z OGRANICZONA ODPOWIEDZIALNOSCIA, Gdansk, PL;
 (72) Kubicka, Grazyna, Brok, PL;
 (74) HÖRMANN & PARTNERS s.r.o., Bratislava, SK;
 (54) **Viacvrstvové syntetické minerálne ochranné nivelačné a/alebo tesniace obloženie**

- (51) **B60J 10/00, B60R 13/00**
 (11) **E 34105**
 (96) 11779752.2, 28.9.2011
 (97) 2621745, 25.12.2019
 (31) 1057801
 (32) 28.9.2010
 (33) FR
 (73) SAINT-GOBAIN GLASS FRANCE, Courbevoie, FR;
 (72) GRANDGIRARD, Bastien, Marqueglise, FR; LEFEVRE, Pascal, Viry Noureuil, FR; FROISSARD, Loïc, Choisy-au-Bac, FR; GONNET, Romain, Lacroix Saint Ouen, FR;

- (74) PATENTSERVIS Bratislava, a. s., Bratislava, SK;
 (86) PCT/FR2011/052263
 (87) WO 2012/042172
 (54) **Zasklenie so zapuzdreným profilovým spojom a vložkou pripevnenou k spoju, prvok na pripevnenie vložky pre zasklenie a spôsob výroby zasklenia**

- (51) **B60J 10/00**
 (11) **E 34123**
 (96) 14759017.8, 30.7.2014
 (97) 3063028, 1.1.2020
 (31) 1357658
 (32) 1.8.2013
 (33) FR
 (73) SAINT-GOBAIN GLASS FRANCE, Courbevoie, FR;
 (72) GONNET, Romain, Lacroix Saint Ouen, FR; JAMET, Vincent, Aubervilliers, FR;
 (74) PATENTSERVIS Bratislava, a. s., Bratislava, SK;
 (86) PCT/FR2014/051975
 (87) WO 2015/015119
 (54) **Zasklenie s konštrukčným tesnením a orezávacím prvkom a spôsob výroby zasklenia**

- (51) **B60P 3/00**
 (11) **E 34103**
 (96) 14814938.8, 20.11.2014
 (97) 3071447, 8.1.2020
 (31) 1361470
 (32) 21.11.2013
 (33) FR
 (73) SAINT-GOBAIN GLASS FRANCE, Courbevoie, FR;
 (72) LEMAILLE, Maurice, Compiègne, FR; BAQUET, Erwan, Compiègne, FR;
 (74) PATENTSERVIS Bratislava, a. s., Bratislava, SK;
 (86) PCT/FR2014/052974
 (87) WO 2015/075385
 (54) **Stojan na uloženie, manipuláciu a prepravu dosiek veľkých rozmerov, vozidlo s takým stojanom a spôsob prepravy takým vozidlom**

- (51) **B60R 9/00, B60P 1/00**
 (11) **E 34126**
 (96) 16791068.6, 12.9.2016
 (97) 3411268, 27.11.2019
 (31) 20160195
 (32) 5.2.2016
 (33) NO
 (73) HPG AS, Trondheim, NO;
 (72) DIMMEN, Helge Asteson, Trondheim, NO; TANDBERG, Teo Raanaas, Drøbak, NO; JØRGENSEN, Pål, Bierman, Trondheim, NO; RINGDALEN, Martin, Gudem, Trondheim, NO;
 (74) ŽOVICOVÁ & ŽOVIC IP, s. r. o., Bratislava, SK;
 (86) PCT/IB2016/001277
 (87) WO 2017/134480
 (54) **Zariadenie na nesenie bremena**

- (51) **B61B 12/00**
 (11) **E 34068**
 (96) 14747797.0, 26.6.2014
 (97) 3019380, 1.1.2020
 (31) 5742013
 (32) 11.7.2013
 (33) AT
 (73) Innova Patent GmbH, Wolfurt, AT;
 (72) SUTTER, Josef, Bregenz, AT; LINDER, Stefan, Hohenems, AT; FISCHER, Harald, Wolfurt, AT;

- (74) HÖRMANN & PARTNERS s.r.o., Bratislava, SK;
 (86) PCT/AT2014/000133
 (87) WO 2015/003196
(54) Zariadenie na výmenu kladkových batérií

(51) B62D 25/00, B62D 29/00**(11) E 33931**

(96) 16840278.2, 9.12.2016

(97) 3386847, 5.2.2020

(31) PCT/IB2015/059478

(32) 9.12.2015

(33) WO

(73) ArcelorMittal, Luxembourg, LU;

(72) VIAUX, Ivan, Paris, FR; ARNAUTU, Florian, Beauvais, FR;

(74) MAJLINGOVÁ & PARTNERS, s.r.o., Bratislava, SK;

(86) PCT/EP2016/002076

(87) WO 2017/097424

(54) Spodná konštrukcia vozidla obsahujúca zosilňovací prvok medzi pozdĺžnym nosníkom a dolným bočným prahovým dielom**(51) B62D 65/00, H02K 49/00, B23P 19/00****(11) E 34122**

(96) 14192510.7, 10.11.2014

(97) 2998204, 8.1.2020

(31) 102014113509

(32) 18.9.2014

(33) DE

(73) AyTec Automation GmbH, Mintraching, DE;

(72) Ruhland Christian, Sinzing, DE;

(74) ŽOVICOVÁ & ŽOVIC IP, s. r. o., Bratislava, SK;

(54) Zariadenie a spôsob montáže gumového profilu prípadne tesniaceho profilu**(51) B65D 3/00****(11) E 34009**

(96) 15858786.5, 16.11.2015

(97) 3218272, 1.1.2020

(31) 201462079637 P

(32) 14.11.2014

(33) US

(73) Guertin, Richard, Québec, Québec, CA;

(72) Guertin, Richard, Québec, Québec, CA;

(74) Zivko Mijatovic and Partners s.r.o., Bratislava, SK;

(86) PCT/CA2015/051192

(87) WO 2016/074104

(54) Recyklovateľný kompozitný obal**(51) B65D 19/00****(11) E 33948**

(96) 17193572.9, 18.12.2013

(97) 3290346, 15.1.2020

(31) 201313750314

(32) 25.1.2013

(33) US

(62) 13872812.6

(73) CHEP Technology Pty Limited, Sydney, NSW, AU;

(72) LUNDQUIST, Christopher Scott, Columbus, OH Ohio, US;

Anderson III, David, Paul, Orlando, FL Florida, US;

(74) inventa Patentová a známková kancelária s.r.o., Bratislava, SK;

(54) Ložná vrstva pre paletu**(51) B65D 19/00****(11) E 34070**

(96) 15737100.6, 9.1.2015

(97) 3094567, 25.12.2019

(31) 201414155747

(32) 15.1.2014

(33) US

(73) CHEP Technology Pty Limited, Sydney NSW, AU;

(72) BRANDT, Ken, Orlando, Florida, US; LANTZ, Dan, Orlando, Florida, US; LUNDQUIST, Christopher Scott, Columbus, Ohio, US; ANDERSON, III, David Paul, Orlando, Florida, US;

(74) inventa Patentová a známková kancelária s.r.o., Bratislava, SK;

(86) PCT/US2015/010745

(87) WO 2015/108767

(54) Plastová paleta s jednovrstvovou vrchnou plochou s vložkami v nej a súvisiaci spôsob**(51) B65D 63/00, F16L 33/00****(11) E 33971**

(96) 14812717.8, 27.11.2014

(97) 3186160, 26.2.2020

(31) PCT/EP2014/068046

(32) 26.8.2014

(33) WO

(73) Oetiker Schweiz AG, Horgen, CH;

(72) DE VITTORI, Nelson, Richterswil, CH; SEELOS, Robert, Rütshlikon, CH; MÜLLER, Manuel, Staffeln, CH;

(74) TOMESŠ - Patentová a známková kancelária, s.r.o., Bratislava, SK;

(86) PCT/EP2014/075832

(87) WO 2016/029975

(54) Upínacia svorka**(51) B65D 85/00****(11) E 33991**

(96) 19165225.4, 22.7.2011

(97) 3521210, 8.1.2020

(31) 102010031988, 102010044251, 102011010534

(32) 22.7.2010, 2.9.2010, 7.2.2011

(33) DE, DE, DE

(62) 11740565.4

(73) K-fee System GmbH, Bergisch Gladbach, DE;

(72) KRÜGER, Marc, Bergisch Gladbach, DE; EMPL, Günter, Bergisch Gladbach, DE;

(74) inventa Patentová a známková kancelária s.r.o., Bratislava, SK;

(54) Dávková kapsula s čiarovým kódom**(51) B65D 85/00****(11) E 34086**

(96) 19165219.7, 22.7.2011

(97) 3521207, 22.1.2020

(31) 102010031988, 102010044251, 102011010534

(32) 22.7.2010, 2.9.2010, 7.2.2011

(33) DE, DE, DE

(62) 11740565.4

(73) K-fee System GmbH, Bergisch Gladbach, DE;

(72) KRÜGER, Marc, Bergisch Gladbach, DE; EMPL, Günter, Bergisch Gladbach, DE;

(74) inventa Patentová a známková kancelária s.r.o., Bratislava, SK;

(54) Dávková kapsula s čiarovým kódom**(51) B65D 85/00****(11) E 34087**

(96) 19165224.7, 22.7.2011

(97) 3521209, 22.1.2020

(31) 102010031988, 102010044251, 102011010534

(32) 22.7.2010, 2.9.2010, 7.2.2011

(33) DE, DE, DE

(62) 11740565.4

(73) K-fee System GmbH, Bergisch Gladbach, DE;

(72) KRÜGER, Marc, Bergisch Gladbach, DE; EMPL, Günter, Bergisch Gladbach, DE;

(74) inventa Patentová a známková kancelária s.r.o., Bratislava, SK;

(54) Dávková kapsula s čiarovým kódom

(51) **B65H 3/00**
 (11) **E 33913**
 (96) 14193675.7, 18.11.2014
 (97) 3023372, 8.1.2020
 (73) Mayr-Melnhof Karton AG, Wien, AT;
 (72) GALVIN, Michael, Northop Hall, Flintshire, GB;
 (74) HÖRMANN & PARTNERS s.r.o., Bratislava, SK;
 (54) **Separáčne zariadenie, rozdeľovacie zariadenie pre separáč-
 né zariadenie a spôsob prevádzkovania separáčného zaria-
 denia**

(51) **B65H 49/00, B65H 54/00, H01F 7/00**
 (11) **E 33893**
 (96) 15700968.9, 8.1.2015
 (97) 3094586, 4.3.2020
 (31) 14150988
 (32) 13.1.2014
 (33) EP
 (73) NV Bekaert SA, Zvevegem, BE;
 (72) PRIEM, Johan, Roeselare, BE; HUGELIER, Johan, Harelbeke, BE;
 (74) inventa Patentová a známková kancelária s.r.o., Bratislava, SK;
 (86) PCT/EP2015/050227
 (87) WO 2015/104315
 (54) **Zariadenie na pripevnenie cievky s magnetovými zostavami
 v dvoch stavoch**

(51) **B66C 13/00**
 (11) **E 34028**
 (96) 19153048.4, 22.1.2019
 (97) 3556711, 4.3.2020
 (31) 201800004677
 (32) 18.4.2018
 (33) IT
 (73) FASSI GRU S.p.A., Albino, BG, IT;
 (72) MAFFEIS, Ivan, Stezzano, IT; BIROLINI, Valentino, Cene, IT;
 SIGNORI, Roberto, Albino, IT; CERESOLI, Rossano, Ranica,
 IT;
 (74) Zathurecka INPARTNERS GROUP s.r.o., Banská Bystrica, SK;
 (54) **Systém na automatický pohyb kĺbového ramena, najmä na-
 kladacieho žeriavu, k cieľovej polohe**

(51) **B67D 7/00, F04B 43/00, B67D 1/00, F04B 15/00**
 (11) **E 34013**
 (96) 16758530.6, 2.3.2016
 (97) 3265421, 12.2.2020
 (31) 201562127848 P, 201562127853 P
 (32) 4.3.2015, 4.3.2015
 (33) US, US
 (73) SodaStream Industries Ltd., Ben Gurion Airport, IL;
 (72) COHEN, Avi, Jerusalem, IL; BEN SHALOM, Zvi, Bat Hadar, IL;
 (74) HÖRMANN & PARTNERS s.r.o., Bratislava, SK;
 (86) PCT/IB2016/051155
 (87) WO 2016/139585
 (54) **Dávkovací systém**

(51) **C03B 5/00, F23D 14/00**
 (11) **E 33963**
 (96) 17001502.8, 7.9.2017
 (97) 3293154, 26.2.2020
 (31) 201615258900
 (32) 7.9.2016
 (33) US
 (73) Johns Manville, Denver, CO, US;
 (72) FAULKINBURY, Albert Patrick, Highlands Ranch, CO, US;
 (74) ŽOVICOVÁ & ŽOVIC IP, s. r. o., Bratislava, SK;
 (54) **Taviace zariadenia s ponorným spaľovaním, ich stenové kon-
 štrukcie alebo panely a metódy ich použitia**

(51) **C03C 17/00, B60J 1/00**
 (11) **E 34064**
 (96) 16775789.7, 6.9.2016
 (97) 3347320, 19.2.2020
 (31) 1558264
 (32) 7.9.2015
 (33) FR
 (73) SAINT-GOBAIN GLASS FRANCE, Courbevoie, FR;
 (72) BRUDIEU, Barbara, Paris, FR; GUILLEMOT, François, Paris,
 FR; TEISSEIRE, Jérémie, Antony, FR;
 (74) PATENTSERVIS Bratislava, a. s., Bratislava, SK;
 (86) PCT/FR2016/052208
 (87) WO 2017/042469
 (54) **Sklo dopravného prostriedku s vodoodpudivou a protipra-
 chovou vrstvou v spojení s detekčným prístrojom**

(51) **C03C 17/00, B32B 17/00, B60J 1/00**
 (11) **E 34104**
 (96) 17725296.2, 20.4.2017
 (97) 3448819, 4.3.2020
 (31) 1653735
 (32) 27.4.2016
 (33) FR
 (73) SAINT-GOBAIN GLASS FRANCE, Courbevoie, FR;
 (72) DASSONVILLE, Camille, COMPIEGNE, FR; KLEYER, Die-
 ter, WÜRSELEN, DE;
 (74) PATENTSERVIS Bratislava, a. s., Bratislava, SK;
 (86) PCT/FR2017/050938
 (87) WO 2017/187054
 (54) **Spôsob nanosenia smaltu na sklenenú tabuľu s funkčnými
 vrstvami**

(51) **C04B 7/00, C04B 28/00, C04B 24/00, C04B 103/00**
 (11) **E 34069**
 (96) 10733772.7, 15.1.2010
 (97) 2379630, 19.2.2020
 (31) 146177 P, 235577 P
 (32) 21.1.2009, 20.8.2009
 (33) US, US
 (73) GCP Applied Technologies Inc., Cambridge, MA, US;
 (72) CHEUNG, Josephine, Lexington, MA, US; SILVA, Denise, Ar-
 lington, MA, US; CHUN, Byong-Wa, Rancho Palos Verdes,
 CA, US; SATO, Masahiro, Kashiwara-shi, Osaka, JP;
 (74) MAJLINGOVÁ & PARTNERS, s.r.o., Bratislava, SK;
 (86) PCT/US2010/021149
 (87) WO 2010/085425
 (54) **Robustné polykarboxyláty obsahujúce éterové väzby pre prí-
 pravky na mletie cementových materiálov**

(51) **C05G 3/00**
 (11) **E 33887**
 (96) 15461537.1, 10.6.2015
 (97) 3103782, 26.2.2020
 (73) Przedsiębiorstwo Produkcyjno-Consultingowe Adob Sp. z o.o.
 s.k., Poznan, PL;
 (72) Nawrocki, Adam, Poznan, PL; Mrozek-Niecko, Anika, Swarzedz,
 PL; Januszkiewicz, Karolina, Poznan, PL; Chojnacka-Janko-
 wiak, Magdalena, Gowarzewo, PL;
 (74) KOREJZOVÁ LEGAL, v.o.s., Bratislava, SK;
 (54) **Kombinácia surfaktantov pre kvapalnú vodnú hnojivovú
 kompozíciu**

(51) **C07C 67/00, C07C 51/00**
 (11) **E 34047**
 (96) 15727005.9, 10.6.2015
 (97) 3154928, 4.3.2020
 (31) 14171751

- (32) 10.6.2014
 (33) EP
 (73) Bracco Imaging S.p.A, Milano, IT;
 (72) FRETТА, Roberta, Collettero Giacosa (TO), IT; VISCARDI, Carlo Felice, Cesano Maderno, IT; DELOGU, Pietro, Torviscosa, IT; NARDELLI, Alfonso, Torviscosa, IT; SGUASERO, Stefano, Torviscosa, IT; DI GIORGIO, Fernanda, Cesano Maderno, IT;
 (74) inventa Patentová a známková kancelária s.r.o., Bratislava, SK;
 (86) PCT/EP2015/062892
 (87) WO 2015/189244
(54) Spôsob prípravy kyseliny (S)-2-acetyloxypropiónovej a jej derivátov

- (51) C07C 273/00, A01N 47/00**
(11) E 34084
 (96) 15876223.7, 30.12.2015
 (97) 3240774, 11.12.2019
 (31) 201462098180 P
 (32) 30.12.2014
 (33) US
 (73) Stoller Enterprises, Inc., Houston, TX, US;
 (72) STOLLER, Jerry, Houston, TX, US; SHETH, Ritesh, Friendswood, TX, US;
 (74) Zathurecka INPARTNERS GROUP s.r.o., Banská Bystrica, SK;
 (86) PCT/US2015/067992
 (87) WO 2016/109622
(54) Spôsob zvýšenia rýchlosti tvorby reakčného produktu kyseliny karboxylovej a močoviny pridaním kyseliny

- (51) C07D 207/00, C07D 403/00, C07D 405/00, A61K 31/00, A61P 31/00**
(11) E 34108
 (96) 16180180.8, 16.5.2014
 (97) 3121164, 19.2.2020
 (31) 13168291, 13175181, 13182281, 13191209, 13198160, 14157900
 (32) 17.5.2013, 4.7.2013, 29.8.2013, 31.10.2013, 18.12.2013, 5.3.2014
 (33) EP, EP, EP, EP, EP, EP
 (62) 14727752.9
 (73) Janssen Sciences Ireland Unlimited Company, Co Cork, IE;
 (72) VANDYCK, Koen, Beerse, BE; HACHÉ, Geerwin Yvonne Paul, Beerse, BE; LAST, Stefaan Julien, Beerse, BE; MC GOWAN, David Craig, Beerse, BE; ROMBOUITS, Geert, Beerse, BE; VERSCHUEREN, Wim Gaston, Beerse, BE; RABOISSON, Pierre Jean-Marie Bernard, Beerse, BE;
 (74) inventa Patentová a známková kancelária s.r.o., Bratislava, SK;
(54) Deriváty sulfamoylpyrolamidu a ich použitie ako liečiv na liečbu hepatitídy B

- (51) C07D 211/00**
(11) E 34112
 (96) 14705501.6, 19.2.2014
 (97) 2958894, 18.12.2019
 (31) 13156030
 (32) 20.2.2013
 (33) EP
 (73) Reuter Chemische Apparatebau e.K., Freiburg, DE;
 (72) REUTER, Karl, Gundelfingen, DE; WEDEL, Tobias, Karlsruhe, DE; MEIER, Viktor, Gundelfingen, DE; KANTOR, Mark, Freiburg, DE; ANDRUSHKO, Vasyl, Karlsruhe, DE; STOLZ, Florian, Denzlingen, DE;
 (74) HÖRMANN & PARTNERS s.r.o., Bratislava, SK;
 (86) PCT/EP2014/053176
 (87) WO 2014/128139
(54) Spôsob prípravy enantioméne obohateného 3-aminopiperidínu

- (51) C07D 211/00, C07D 498/00, C07C 227/00, C07C 229/00, C07C 269/00, C07C 271/00**
(11) E 33879
 (96) 16710993.3, 22.3.2016
 (97) 3274331, 26.2.2020
 (31) 201500181
 (32) 24.3.2015
 (33) DK
 (73) H. Lundbeck A/S, Valby, DK;
 (72) DE FAVERI, Carla, Farra di Soligo (TV), IT; HUBER, Florian, Anton, Martin, Dolo (VE), IT;
 (74) HÖRMANN & PARTNERS s.r.o., Bratislava, SK;
 (86) PCT/EP2016/056244
 (87) WO 2016/150953
(54) Výroba 4,5,6,7-tetrahydroizoxazol[5,4-c]pyridín-3-olu

- (51) C07D 231/00, C07D 331/00, C07D 401/00, C07D 403/00, C07D 413/00, C07D 205/00, C07D 207/00, C07D 271/00, C07D 277/00, C07D 209/00, C07C 13/00, C07D 213/00, C07D 305/00, A61K 31/00, A61P 29/00**
(11) E 34031
 (96) 16805856.8, 6.12.2016
 (97) 3386951, 26.2.2020
 (31) 15198733
 (32) 9.12.2015
 (33) EP
 (73) F. Hoffmann-La Roche AG, Basel, CH;
 (72) GAVELLE, Olivier, Basel, CH; GREETHER, Uwe, Basel, CH; NETTEKOVEN, Matthias, Basel, CH; ROEVER, Stephan, Basel, CH; ROGERS-EVANS, Mark, Basel, CH; ROMBACH, Didier, Basel, CH;
 (74) KOREJZOVÁ & SPOL., v.o.s, Bratislava, SK;
 (86) PCT/EP2016/079825
 (87) WO 2017/097732
(54) Fenylové deriváty ako agonisty kanabinooidného receptora 2

- (51) C07D 231/00, C07D 307/00, C07D 311/00, C07D 407/00, C07D 405/00, C07D 403/00, C07D 213/00, C07D 217/00, C07D 249/00, C07D 271/00, C07D 333/00, C07D 277/00, C07D 417/00, C07C 311/00, C07D 309/00**
(11) E 33884
 (96) 16751821.6, 16.2.2016
 (97) 3259253, 15.1.2020
 (31) 2015900507
 (32) 16.2.2015
 (33) AU
 (73) The University of Queensland, St Lucia, Queensland, AU; The Provost, Fellows, Foundation Scholars, and the other members of Board, of the College of the Holy & Undiv. Trinity of Queen Elizabeth near Dublin, Dublin, IE;
 (72) O'NEILL, Luke, Dublin, IE; COLL, Rebecca, West End, Queensland, AU; COOPER, Matthew, Chapel Hill, Queensland, AU; ROBERTSON, Avril, Kenmore, Queensland, AU; SCHRODER, Kate, Fairfield, Queensland, AU;
 (74) Zathurecka INPARTNERS GROUP s.r.o., Banská Bystrica, SK;
 (86) PCT/AU2016/050103
 (87) WO 2016/131098
(54) Sulfonylmočoviny a príbuzné zlúčeniny a ich použitie

- (51) C07D 241/00, C07D 237/00, A61K 31/00, A61P 35/00**
(11) E 33922
 (96) 17175464.1, 17.10.2014
 (97) 3290407, 1.1.2020
 (31) 201361893133 P, 201461931467 P
 (32) 18.10.2013, 24.1.2014
 (33) US, US
 (62) 14854531.2

- (73) Celgene Quantical Research, Inc, San Diego CA, US;
 (72) BENNETT, Michael, John, San Diego, CA, US; BETANCORT, Juan, Manuel, San Diego, CA, US; BOLOOR, Amogh, San Diego, CA, US; KALDOR, Stephen, W., San Diego, CA, US; STAFFORD, Jeffrey, Alan, San Diego, CA, US; VEAL, James, Marvin, Apex, NC, US;
 (74) Bušová Eva, JUDr., Bratislava, SK;
(54) Inhibitory bromodomény

(51) C07D 241/00, A61K 31/00, A61P 3/00, A61P 7/00, A61P 9/00, A61P 11/00, A61P 13/00, A61P 17/00, A61P 25/00, A61P 37/00, A61P 43/00

- (11) E 33946**
 (96) 17186415.0, 25.6.2010
 (97) 3275871, 15.1.2020
 (31) 2009151727, 2009151728, 2009151729
 (32) 26.6.2009, 26.6.2009, 26.6.2009
 (33) JP, JP, JP
 (62) 10792183.5
 (73) Nippon Shinyaku Co., Ltd., Kyoto-shi, Kyoto, JP;
 (72) ITOU, Hideyuki, Kyoto, JP;
 (74) Bušová Eva, JUDr., Bratislava, SK;
(54) Kryštály

(51) C07D 401/00

- (11) E 33897**
 (96) 16718016.5, 13.4.2016
 (97) 3286176, 15.1.2020
 (31) 201562152108 P
 (32) 24.4.2015
 (33) US
 (73) Pfizer Inc., New York, NY, US;
 (72) HANSEN, Eric Christian, Pawcatuck, Connecticut, US; SEADEEK, Christopher Scott, West Lafayette, Indiana, US;
 (74) TOMES - Patentová a známková kancelária, s.r.o., Bratislava, SK;
 (86) PCT/IB2016/052107
 (87) WO 2016/170451
(54) Kryštalické formy 1-((2R,4R)-2-(1H-benzo[d]imidazol-2-yl)-1-metyl-piperidín-4-yl)-3-(4-kyanofenyl)močoviny maleátu

(51) C07D 401/00, C07D 213/00, C07D 403/00, A61K 31/00, A61P 25/00, A61P 1/00

- (11) E 34029**
 (96) 16727661.7, 31.5.2016
 (97) 3303316, 29.1.2020
 (31) 15170401
 (32) 3.6.2015
 (33) EP
 (73) F. Hoffmann-La Roche AG, Basel, CH;
 (72) JAESCHKE, Georg, Basel, CH; LINDEMANN, Lothar, Basel, CH; RICCI, Antonio, Biel-Benken, CH; VIEIRA, Eric, Frenkendorf, CH;
 (74) KOREJZOVÁ LEGAL, v. o. s., Bratislava, SK;
 (86) PCT/EP2016/062202
 (87) WO 2016/193234
(54) Etinylové deriváty

(51) C07D 401/00, A61P 35/00, A61K 31/00, C07D 215/00, C07D 471/00, C07D 405/00, C07D 409/00

- (11) E 34032**
 (96) 18198969.0, 18.9.2015
 (97) 3447050, 19.2.2020
 (31) 201462053006 P, 201562128089 P, 201562150812 P
 (32) 19.9.2014, 4.3.2015, 21.4.2015
 (33) US, US, US
 (62) 15778433.1

- (73) Forma Therapeutics, Inc., Watertown, MA, US;
 (72) ASHWELL, Susan, Carlisle, MA, US; CAMPBELL, Ann-Marie, Monroe, CT, US; CARAVELLA, Justin Andrew, Cambridge, MA, US; DIEBOLD, R. Bruce, Waltham, MA, US; ERICSSON, Anna, Shrewsbury, MA, US; GUSTAFSON, Gary, Ridgefield, CT, US; LANCIA, David R. Jr., Boston, MA, US; LIN, Jian, Acton, MA, US; LU, Wei, Newton, MA, US; WANG, Zhongguo, Lexington, MA, US;
 (74) HÖRMANN & PARTNERS s.r.o., Bratislava, SK;
(54) Deriváty pyridín-2(1H)-ón-chinolinónu ako inhibitory mutantnej izocitrátdehydrogenázy

(51) C07D 401/00, C07D 279/00, C07D 241/00, C07D 487/00, C07D 265/00, C07D 498/00, A61K 31/00, A61P 35/00

- (11) E 33901**
 (96) 16187663.6, 12.10.2009
 (97) 3135672, 19.2.2020
 (31) 104672 P
 (32) 10.10.2008
 (33) US
 (62) 09820030.6
 (73) VM Discovery, Inc., Fremont CA, US;
 (72) WU, Jay Jie-Qiang, Fremont, CA, US;
 (74) MAJLINGOVÁ & PARTNERS, s.r.o., Bratislava, SK;
(54) Kompozície a spôsoby liečenia porúch z užívania alkoholu, bolesti a iných chorôb

(51) C07D 403/00, C07D 207/00

- (11) E 34052**
 (96) 16717672.6, 8.4.2016
 (97) 3280710, 26.2.2020
 (31) 20150111
 (32) 9.4.2015
 (33) FI
 (73) Orion Corporation, Espoo, FI;
 (72) LAITINEN, Ilpo, Espoo, FI; KARJALAINEN, Oskari, Helsinki, FI;
 (74) MAJLINGOVA & PARTNERS, s.r.o., Bratislava, SK;
 (86) PCT/FI2016/050220
 (87) WO 2016/162604
(54) Spôsob prípravy antagonistov androgénového receptora a jeho medziproduktov

(51) C07D 405/00, C07H 17/00, A61K 31/00, A61P 31/00

- (11) E 33951**
 (96) 16705515.1, 19.2.2016
 (97) 3262037, 12.2.2020
 (31) 15305274
 (32) 23.2.2015
 (33) EP
 (73) ABIVAX, Paris, FR; CNRS Centre National de la Recherche Scientifique, Paris, FR; Institut Curie, Paris, FR; Université de Montpellier, Montpellier, FR;
 (72) SCHERRER, Didier, Castelnau Le Lez, FR; GARCEL, Aude, Castries, FR; CAMPOS, Noëlie, Le Cres, FR; TAZI, Jamal, Clapiers, FR; VAUTRIN, Audrey, Castelnau Le Lez, FR; MAHU-TEAU, Florence, Saint Remy Les Chevreuses, FR; NAJMAN, Romain, L'Hay-les-Roses, FR; FORNARELLI, Pauline, Villebon Sur Yvette, FR;
 (74) inventa Patentová a známková kancelária s.r.o., Bratislava, SK;
 (86) PCT/EP2016/053532
 (87) WO 2016/135052
(54) Nový chinolínový derivát na použitie pri liečení a prevencii vírusových infekcií

(51) C07D 417/00, A61K 31/00, A61P 7/00
 (11) E 33906
 (96) 17176670.2, 1.8.2012
 (97) 3246325, 25.3.2020
 (31) 2011169730
 (32) 3.8.2011
 (33) JP
 (62) 12759833.2
 (73) Astellas Pharma Inc., Tokyo, JP;
 (72) SUGASAWA, Keizo, Tokyo, JP; MIYAFUJI, Akio, Tokyo, JP;
 SUZUKI, Kenichi, Tokyo, JP; AWAMURA, Yuji, Tokyo, JP;
 (74) ŽOVICOVÁ & ŽOVIC IP, s. r. o., Bratislava, SK;
 (54) **Kryštály 2-acylaminothiazolovej zlúčeniny**

(51) C07D 487/00, A61K 31/00, A61P 35/00
 (11) E 33924
 (96) 17756554.6, 22.2.2017
 (97) 3269370, 8.1.2020
 (31) 2016031919, 2016140801
 (32) 23.2.2016, 15.7.2016
 (33) JP, JP
 (73) Taiho Pharmaceutical Co., Ltd., Chiyoda-ku, Tokyo, JP;
 (72) MIYAZAKI, Isao, Tsukuba-shi, Ibaraki, JP; SHIMAMURA,
 Tadashi, Tsukuba-shi, Ibaraki, JP; KATO, Masanori, Tsukuba-
 shi, Ibaraki, JP; FUJITA, Hidenori, Tsukuba-shi, Ibaraki, JP;
 IGUCHI, Satoru, Tsukuba-shi, Ibaraki, JP;
 (74) Zivko Mijatovic and Partners s.r.o., Bratislava, SK;
 (86) PCT/JP2017/006672
 (87) WO 2017/146116
 (54) **Nová kondenzovaná pyrimidínová zlúčenina alebo jej sol'**

(51) C07D 487/00, A61K 31/00, A61P 35/00, C07D 403/00
 (11) E 33939
 (96) 16791420.9, 8.11.2016
 (97) 3374359, 8.1.2020
 (31) 201562252726 P, 201662401351 P
 (32) 9.11.2015, 29.9.2016
 (33) US, US
 (73) AstraZeneca AB, Södertälje, SE;
 (72) WARD, Richard, Andrew, Milton Road, Cambridge, GB; JO-
 NES, Clifford, David, Macclesfield, Cheshire, GB; SWALLOW,
 Steven, Macclesfield, Cheshire, GB; GRAHAM, Mark, An-
 drew, Macclesfield, Cheshire, GB; DOBSON, Andrew, Hornby,
 Macclesfield, Cheshire, GB; MCCABE, James, Francis, Mac-
 clesfield, Cheshire, GB;
 (74) inventa Patentová a známková kancelária s.r.o., Bratislava, SK;
 (86) PCT/EP2016/076932
 (87) WO 2017/080979
 (54) **Dihydroimidazopyrazinónové deriváty vhodné na liečbu ra-
 koviny**

(51) C07D 487/00, A61K 31/00
 (11) E 33934
 (96) 16177700.8, 22.5.2013
 (97) 3106464, 8.1.2020
 (31) 201209015, 201261650325 P, 201361773710 P
 (32) 22.5.2012, 22.5.2012, 6.3.2013
 (33) GB, US, US
 (62) 13725439.7
 (73) Convergence Pharmaceuticals Limited, London, GB;
 (72) GIBLIN, Gerard M P, Cambridge, Cambridgeshire, GB; MAC-
 PHERSON, David T, Cambridge, Cambridgeshire, GB; WIT-
 TY, David R, Cambridge, Cambridgeshire, GB; STANWAY,
 Steven J, Cambridge, Cambridgeshire, GB;
 (74) Zathurecka INPARTNERS GROUP s.r.o., Banská Bystrica, SK;
 (54) **Nové zlúčeniny**

(51) C07F 7/00, C08K 3/00, C08K 5/00, C08L 21/00, C08L 9/00
 (11) E 33892
 (96) 18206629.0, 16.11.2018
 (97) 3489246, 26.2.2020
 (31) 102017221282
 (32) 28.11.2017
 (33) DE
 (73) Evonik Operations GmbH, Essen, DE;
 (72) Röben, Caren, Essen, DE; Moser, Ralph, Jersey City, NJ, US;
 Köpfer, Alexander, Bernau im Schwarzwald, DE; Rosenstingl,
 Sebastian, Lörrach, DE; Mayer, Stefanie, Rheinfelden, DE;
 Hasse, Andre, Jülich, DE; Forster, Frank, Schöllkrippen, DE;
 (74) inventa Patentová a známková kancelária s.r.o., Bratislava, SK;
 (54) **Silánové zmesi a spôsob ich výroby**

(51) C07K 7/00, A61K 38/00
 (11) E 34058
 (96) 15773570.5, 3.4.2015
 (97) 3126373, 4.3.2020
 (31) 201461974899 P
 (32) 3.4.2014
 (33) US
 (73) Amgen Inc., Thousand Oaks, California, US;
 (72) BEZEMER, Jeroen, Thousand Oaks, CA, US; CHEN, Ying, New-
 bury Park, CA, US; CROCKETT, Richard, Thousand Oaks,
 CA, US; CROSSLEY, Kevin, Thousand Oaks, CA, US; CUI,
 Sheng, Lexington, MA, US; HUANG, Liang, Simi Valley, CA,
 US; JONES, Sian, Newbury Park, CA, US; LOWER, Asher,
 Moorpark, CA, US; RANGANATHAN, Krishnakumar, Tho-
 usand Oaks, CA, US;
 (74) inventa Patentová a známková kancelária s.r.o., Bratislava, SK;
 (86) PCT/US2015/024347
 (87) WO 2015/154031
 (54) **Spôsob prípravy AMG 416**

(51) C07K 14/00, A61K 39/00
 (11) E 33986
 (96) 14721199.9, 17.3.2014
 (97) 2976355, 1.1.2020
 (31) 201300155, 201300684
 (32) 18.3.2013, 11.12.2013
 (33) DK, DK
 (73) Statens Serum Institut, Copenhagen, DK;
 (72) FOLLMANN, Frank, Søborg, DK; ROSENKRANDS, Ida, Vær-
 løse, DK; OLSEN, Anja, Søborg, DK; ANDERSEN, Peter, La-
 wætz, Brønshøj, DK;
 (74) ROTT, RŮŽIČKA & GUTTMANN, v. o. s., Bratislava, SK;
 (86) PCT/DK2014/000015
 (87) WO 2014/146663
 (54) **Vakcíny proti Chlamydia sp.**

(51) C07K 14/00, A61K 48/00, A61K 38/00, A01K 67/00
 (11) E 33961
 (96) 16712262.1, 11.3.2016
 (97) 3268385, 8.1.2020
 (31) 15159001
 (32) 13.3.2015
 (33) EP
 (73) Max-Delbrück-Centrum für Molekulare Medizin in der Helm-
 holtz-Gemeinschaft, Berlin, DE;
 (72) BLANKENSTEIN, Thomas, Berlin, DE; PONCETTE, Lucia,
 13187 Berlin, DE; CHEN, Xiaojing, Berlin, DE;
 (74) ROTT, RŮŽIČKA & GUTTMANN, v. o. s., Bratislava, SK;
 (86) PCT/EP2016/055242
 (87) WO 2016/146505
 (54) **Kombinovaná terapia rakoviny génmi receptorov T buniek
 proti epitomom nádorového antigénu NY-ESO obmedze-
 ným na MHC I a MHC II**

- (51) **C07K 14/00, A61K 38/00, A61P 35/00, A61P 17/00, A61P 11/00, A61P 3/00, A61P 29/00, A61Q 19/00, A61Q 5/00**
(11) E 34022
 (96) 12736203.6, 17.1.2012
 (97) 2665486, 25.12.2019
 (31) 201161433890 P, 201161527049 P
 (32) 18.1.2011, 24.8.2011
 (33) US, US
 (73) Bioniz, LLC, Lake Forest, CA, US;
 (72) TAGAYA, Yutaka, Rockville, MD, US; AZIMI, Nazli, San Juan Capistrano, CA, US;
 (74) inventa Patentová a známková kancelária s.r.o., Bratislava, SK;
 (86) PCT/US2012/021566
 (87) WO 2012/099886

(54) Prípravky na úpravu aktivity gama-c-cytokínov

- (51) **C07K 14/00, C07K 16/00, C12N 15/00, C12N 5/00, A61K 39/00, A61K 48/00, C12N 7/00**
(11) E 34004
 (96) 15782739.5, 24.4.2015
 (97) 3134432, 25.12.2019
 (31) 201461984561 P
 (32) 25.4.2014
 (33) US
 (73) Bluebird Bio, Inc., Cambridge, MA, US;
 (72) MORGAN, Richard, Center Harbor, New Hampshire, US; FRIEDMAN, Kevin, Medford, Massachusetts, US; RYU, Byoung, Germantown, Tennessee, US;
 (74) Dolanská Elena, RNDr., Bratislava, SK;
 (86) PCT/US2015/027539
 (87) WO 2015/164759

(54) MND promótor chimérického antigénového receptoru

- (51) **C07K 16/00, A61K 39/00, A61P 37/00**
(11) E 33959
 (96) 13721544.8, 2.5.2013
 (97) 2844672, 12.2.2020
 (31) 201261642083 P, 201261718044 P, 201361783312 P
 (32) 3.5.2012, 24.10.2012, 14.3.2013
 (33) US, US, US
 (73) Regeneron Pharmaceuticals, Inc., Tarrytown, NY, US;
 (72) ORENGO, Jamie, New York, US; MURPHY, Andrew, J., Croton-on-Hudson, NY, US;
 (74) MAJLINGOVÁ & PARTNERS, s. r. o., Bratislava, SK;
 (86) PCT/US2013/039192
 (87) WO 2013/166236

(54) Humánne protilátky proti Fel d1 a spôsoby ich použitia

- (51) **C07K 16/00, C12N 15/00, A61K 48/00**
(11) E 34110
 (96) 15160739.7, 21.5.2003
 (97) 2947095, 2.10.2019
 (31) 382649 P, 438256 P
 (32) 22.5.2002, 3.1.2003
 (33) US, US
 (62) 03732434.0
 (73) Novartis AG, Basel, CH;
 (72) Tissot, Kathrin, Schlieren, CH; Ewert, Stefan, Schlieren, CH; Auf Der Maur, Adrian, Zürich, CH; Barberis, Alcide, Schlieren, CH; Escher, Dominik, Huenenberg, CH;
 (74) Guniš Jaroslav, Mgr., Bratislava, SK;

(54) Imunoglobulínové rámce, ktoré vykazujú zvýšenú stabilitu v intracelulárnom prostredí a spôsoby ich identifikácie

- (51) **C07K 16/00, C07K 14/00, A61K 39/00**
(11) E 34007
 (96) 15701985.2, 2.2.2015
 (97) 3099713, 15.1.2020
 (31) 201461934828 P
 (32) 2.2.2014
 (33) US
 (73) MedImmune Limited, Cambridge, Cambridgeshire, GB;
 (72) SCHOFIELD, Darren, Cambridge, GB; SLEEMAN, Matthew Alexander, Cambridge, GB; CHESSELL, Iain Patrick, Cambridge, GB; HATCHER, Jonathan, Cambridge, GB; LOWE, David, Cambridge, GB;
 (74) inventa Patentová a známková kancelária s.r.o., Bratislava, SK;
 (86) PCT/EP2015/052098
 (87) WO 2015/114150

(54) Chimérický proteín zložený z domény antagonistu NGF a domény antagonistu TNF-ALFA

- (51) **C07K 16/00, A01K 67/00, C07K 14/00, C12N 15/00**
(11) E 33927
 (96) 15738177.3, 19.6.2015
 (97) 3157956, 5.2.2020
 (31) 201462014181 P, 201462086518 P, 201562138221 P
 (32) 19.6.2014, 2.12.2014, 25.3.2015
 (33) US, US, US
 (73) Regeneron Pharmaceuticals, Inc., Tarrytown, NY, US;
 (72) BUROVA, Elena, Tarrytown, NY, US; MUJICA, Alexander O., Tarrytown, NY, US; LAI, Ka-Man Venus, Tarrytown, NY, US; MURPHY, Andrew J., Tarrytown, NY, US;
 (74) MAJLINGOVÁ & PARTNERS, s.r.o., Bratislava, SK;
 (86) PCT/US2015/036649
 (87) WO 2015/196051

(54) Nehumánne zvieratá majúce humanizovaný gén naprogramovanej bunkovej smrti 1

- (51) **C07K 16/00**
(11) E 33994
 (96) 17179204.7, 24.11.2010
 (97) 3279215, 12.2.2020
 (31) 264061 P
 (32) 24.11.2009
 (33) US
 (62) 10833923.5
 (73) MedImmune Limited, Cambridge, Cambridgeshire, GB;
 (72) QUEVA, Christophe, Bainbridge Island, WA, US; MORROW, Michelle, Cambridge, Cambridgeshire, GB; HAMMOND, Scott, Olney, MD, US; ALIMZHANOV, Marat, Wellesley, MA, US; BABCOOK, John, Burnaby, British Columbia, CA; FOLTZ, Ian, Burnaby, British Columbia, CA; KANG, Jaspal Singh, Surrey, British Columbia, CA; SEKIROV, Laura, Burnaby, British Columbia, CA; BOYLE, Melanie, Cambridge, Cambridgeshire, GB; CHODORGE, Matthieu, Cambridge, Cambridgeshire, GB; MULGREW, Kathleen Ann, Gaithersburg, MD, US; STEWART, Ross, Cambridge, Cambridgeshire, GB;
 (74) FAJNOR IP s.r.o., Bratislava, SK;

(54) Cielené väzbové činidlá proti B7-H1

- (51) **C07K 16/00, A61P 35/00**
(11) E 34030
 (96) 16739079.8, 8.7.2016
 (97) 3319993, 15.1.2020
 (31) PCT/EP2015/065900, 201662278283 P
 (32) 10.7.2015, 13.1.2016
 (33) WO, US
 (73) Genmab A/S, Copenhagen V, DK;
 (72) BOSHIJZEN, Julia, Amsterdam, NL; JACOBSEN, Kirstine, Odense, DK; BREIJ, Esther, Utrecht, NL; KOOPMAN, Louise, Utrecht, NL; SATIJN, David, Utrecht, NL; VAN DEN BRINK,

- Edward, Utrecht, NL; VERZIJL, Dennis, Utrecht, NL; DE JONG, Rob, Utrecht, NL; VAN DIJKHUIZEN RADERSMA, Riemke, Utrecht, NL; PEEPER, Daniel, Amstelveen, NL; DITZEL, Henrik Jørn, Skanderborg, DK; PARREN, Paul, Odijk, NL;
- (74) ROTT, RŮŽIČKA & GUTTMANN, v. o. s., Bratislava, SK;
- (86) PCT/EP2016/066353
- (87) WO 2017/009258
- (54) **Konjugáty AXL-špecifickej protilátky a liečiva na liečbu rakoviny**

- (51) **C07K 16/00, C07K 14/00, A61P 35/00, A61K 39/00**
- (11) **E 34106**
- (96) 17189247.4, 11.11.2010
- (97) 3305813, 15.1.2020
- (31) 09014136, 260202 P, 10006956, 361618 P
- (32) 11.11.2009, 11.11.2009, 6.7.2010, 6.7.2010
- (33) EP, US, EP, US
- (62) 10778877.0
- (73) Astellas Pharma Inc., Chuo-ku, Tokyo, JP; TRON - Translacionale Onkologie an der Universitätsmedizin der Johannes Gutenberg-Universität Mainz gemeinnützige GmbH, Mainz, DE;
- (72) SAHIN, Ugur, Mainz, DE; TÜRECI, Özlem, Mainz, DE; KOSLOWSKI, Michael, Oberschleissheim, DE; WALTER, Korden, Wiesbaden, DE; WÖLL, Stefan, Nackenheim, DE; KREUZBERG, Maria, Mainz, DE; HUBNER, Bernd, München, DE; ERDELJAN, Michael, Mainz, DE;
- (74) ŽOVICOVÁ & ŽOVIC IP, s. r. o., Bratislava, SK;
- (54) **Protilátky špecifické pre kladín 6 (CLDN6)**

- (51) **C07K 19/00, A61K 39/00, A61P 31/00, A61P 37/00, C07K 14/00, C12N 15/00, C12P 21/00**
- (11) **E 33985**
- (96) 17201766.7, 12.4.2012
- (97) 3321287, 26.2.2020
- (31) 201161474779 P, 201161534012 P
- (32) 13.4.2011, 13.9.2011
- (33) US, US
- (62) 12771540.7
- (73) GlaxoSmithKline Biologicals S.A., Rixensart, BE;
- (72) BLAIS, Normand, Laval, Québec, CA; LABBE, Steve, Laval, Québec, CA; POOLMAN, Jan, Rixensart, BE;
- (74) MAJLINGOVÁ & PARTNERS, s. r. o., Bratislava, SK;
- (54) **Fúzne proteíny a kombinované vakcíny**

- (51) **C07K 19/00, A61K 38/00, A61K 9/00, A61P 9/00, C07K 14/00, A61K 47/00**
- (11) **E 34102**
- (96) 15799583.8, 28.5.2015
- (97) 3149048, 29.1.2020
- (31) 201462004142 P
- (32) 28.5.2014
- (33) US
- (73) NoNO Inc., Toronto, ON, CA;
- (72) GARMAN, Jonathan David, Thornhill, Ontario, CA;
- (74) Zathurecka INPARTNERS GROUP s. r. o., Banská Bystrica, SK;
- (86) PCT/IB2015/053995
- (87) WO 2015/181756
- (54) **Chloridová soľ TAT-NR2B9c**

- (51) **C08B 37/00**
- (11) **E 33984**
- (96) 18799773.9, 9.11.2018
- (97) 3510051, 1.1.2020
- (31) 1761323
- (32) 28.11.2017
- (33) FR
- (73) Kiomed Pharma, Herstal, BE;

- (72) CHAUSSON, Mickael, Huy, BE; DOUETTE, Pierre, Embo-
urg, BE; GAUTIER, Sandrine, Emilia, Liege, BE; VAESEN,
Philippe, SAINT REMY, BE; CHOUMANE, Houtai, Embo-
urg, BE; ROCASALBAS, Guillermo, Liege, BE;
- (74) MAJLINGOVÁ & PARTNERS, s. r. o., Bratislava, SK;
- (86) PCT/EP2018/080767
- (87) WO 2019/105719
- (54) **Karboxyalkylchitosan**

- (51) **C08G 18/00, C08F 290/00, C08F 283/00, C09D 175/00**
- (11) **E 33979**
- (96) 14727833.7, 4.6.2014
- (97) 3022242, 1.1.2020
- (31) 13176912
- (32) 17.7.2013
- (33) EP
- (73) BASF Coatings GmbH, Münster, DE;
- (72) REUTER, Hardy, Münster, DE; STEINMETZ, Bernhard, Rüt-
schenhausen, DE; BLOHM, Matthias, Münster, DE; TEICH-
MANN, Carsten, Dülmen, DE; GÖB, Bianca, Werneck, DE;
- (74) ŽOVICOVÁ & ŽOVIC IP, s. r. o., Bratislava, SK;
- (86) PCT/EP2014/061551
- (87) WO 2015/007427
- (54) **Vodná disperzia kombinovaného polyméru**

- (51) **C08G 69/00**
- (11) **E 33980**
- (96) 17205345.6, 11.6.2014
- (97) 3327062, 1.1.2020
- (31) 13171659
- (32) 12.6.2013
- (33) EP
- (62) 14729013.4
- (73) BASF SE, Ludwigshafen am Rhein, DE;
- (72) RICHTER, Florian, Mannheim, DE; SCHMIDT, Christian, Lud-
wigshafen, DE; CLAUSS, Joachim, Darmstadt, DE; SCHWIEGK,
Stefan, Neustadt, DE; WILMS, Axel, Frankenthal, DE; KORY,
Gad, Gaiberg, DE;
- (74) ŽOVICOVÁ & ŽOVIC IP, s. r. o., Bratislava, SK;
- (54) **Čiastočne aromatické kopolymidy s vysokou teplotou skle-
ného prechodu a vysokým stupňom kryštalinity**

- (51) **C08L 51/00, C08L 25/00**
- (11) **E 33928**
- (96) 16204314.5, 15.12.2016
- (97) 3279257, 5.2.2020
- (31) 20160099344
- (32) 4.8.2016
- (33) KR
- (73) Hyundai Motor Company, Seoul, KR; Kia Motors Corporation,
Seoul, KR;
- (72) LEE, Han Ki, Hwaseong-si, Gyeonggi-do, KR; KIM, Dae Sik,
Yongin-si, Gyeonggi-do, KR; KIM, Hak Soo, Yongin-si, Gye-
onggi-do, KR; CHOL, Jang Hyun, Daejeon, KR; KANG, Min
Sung, Daejeon, KR;
- (74) ROTT, RŮŽIČKA & GUTTMANN, v. o. s., Bratislava, SK;
- (54) **Živičná kompozícia na báze ASA s nízkym leskom, ktorá má
vynikajúcu odolnosť voči poveternostným vplyvom a tepel-
nú odolnosť**

- (51) **C08L 51/00, C08F 279/00, C08F 257/00, C08F 2/00**
- (11) **E 33941**
- (96) 04740634.3, 2.7.2004
- (97) 1644440, 15.1.2020
- (31) MI20031420
- (32) 11.7.2003
- (33) IT

- (73) versalis S.p.A., San Donato Milanese (MI), IT;
 (72) CASALINI, Alessandro, Mantova, IT; MONTI, Luca, Mantova, IT; ROSSI, Anna, Grazia, Mantova, IT;
 (74) HÖRMANN & PARTNERS s.r.o., Bratislava, SK;
 (86) PCT/EP2004/007296
 (87) WO 2005/005539
(54) Gumou vystužené vinyl aromatické polyméry

- (51) C09C 1/00, B22C 1/00, B22C 9/00, C08K 3/00, C08K 9/00, C09C 3/00**
(11) E 34026
 (96) 18171302.5, 8.5.2018
 (97) 3406672, 22.1.2020
 (31) 102017111515
 (32) 26.5.2017
 (33) DE
 (73) Gebrüder Dorfner GmbH & Co. Kaolin- und Kristallquarzsand-Werke KG, Hirschau, DE;
 (72) Flierl, Michael, Hirschau, DE; Süß, Marco, Bodenwöhr, DE; Kräuter, Reinhard, Sulzbach-Rosenberg, DE;
 (74) Holoubková Mária, Ing., Bratislava, SK;
(54) Kompozitná časťica s hydrofilnými a hydrofóbnymi povrchovými úpravami

- (51) C09J 175/00**
(11) E 33983
 (96) 16202265.1, 5.12.2016
 (97) 3330338, 26.2.2020
 (73) Henkel AG & Co. KGaA, Düsseldorf, DE;
 (72) SAWANOBORI, Junichi, Kanagawa, JP;
 (74) MAJLINGOVÁ & PARTNERS, s. r. o., Bratislava, SK;
(54) Kvapalná adhézna kompozícia, lepiaci hárok a spôsob adhézneho spájania

- (51) C09K 5/00, C10M 171/00, F25B 1/00, F25B 45/00**
(11) E 33919
 (96) 18182312.1, 12.2.2013
 (97) 3425018, 25.12.2019
 (31) 201261598120 P
 (32) 13.2.2012
 (33) US
 (62) 13705703.0
 (73) The Chemours Company FC, LLC, Wilmington DE, US;
 (72) Minor, Barbara Haviland, Elkton, Maryland, US;
 (74) Zivko Mijatovic and Partners s.r.o., Bratislava, SK;
(54) Chladiace zmesi obsahujúce tetrafluórpropén, difluórmetán, pentafluóretán a tetrafluóretán a ich použitia

- (51) C09K 5/00, C10M 171/00**
(11) E 33936
 (96) 10011589.8, 25.10.2004
 (97) 2277976, 19.2.2020
 (31) 695212
 (32) 27.10.2003
 (33) US
 (62) 04817445.2
 (73) Honeywell International Inc., Morris Plains, NJ, US;
 (72) Thomas, Raymond H., Morristown, NJ, US; Singh, Rajiv R., Morristown, NJ, US;
 (74) inventa Patentová a známková kancelária s.r.o., Bratislava, SK;
(54) Kompozície obsahujúce HFC-1234ZE a mazivo

- (51) C12M 1/00, C12N 5/00, G01N 33/00**
(11) E 34060
 (96) 16823259.3, 19.12.2016
 (97) 3390615, 26.2.2020
 (31) 1562707
 (32) 17.12.2015
 (33) FR
 (73) L'OREAL, Paris, FR;
 (72) PELLEVOISIN, Christian, Clichy, FR; SAHUC, Florent, Lyon, FR;
 (74) MAJLINGOVÁ & PARTNERS, s. r. o., Bratislava, SK;
 (86) PCT/EP2016/081797
 (87) WO 2017/103279
(54) Membrána na rekonštruované tkanivo obsahujúce póry niekoľkých priemerov

- (51) C12N 5/00**
(11) E 34055
 (96) 14774723.2, 11.3.2014
 (97) 2970890, 12.2.2020
 (31) 201361783245 P
 (32) 14.3.2013
 (33) US
 (73) The Brigham and Women's Hospital, Inc., Boston MA, US; Massachusetts Institute of Technology, Cambridge, MA, US;
 (72) KARP, Jeffrey, Michael, Brookline, MA, US; YIN, Xiaolei, Quincy, MA, US; SUCCI, Marc David, Cambridge, MA, US; LANGER, Robert, Samuel, Newton, MA, US;
 (74) inventa Patentová a známková kancelária s.r.o., Bratislava, SK;
 (86) PCT/US2014/023197
 (87) WO 2014/159356
(54) Kompozície a spôsoby na expanziu a kultiváciu epitelových kmeňových buniek

- (51) C12N 5/00, A61K 35/00**
(11) E 34114
 (96) 13896338.4, 5.11.2013
 (97) 3064571, 22.1.2020
 (31) 20130132057
 (32) 1.11.2013
 (33) KR
 (73) BBHC Co. Ltd., Seoul, KR;
 (72) LEE, Sang Yeon, Uiwang-si, Gyeonggi-do, KR; JUNG, Won Ju, Seoul, KR; KIM, Ho Bin, Seoul, KR; OH, Min Sun, Seoul, KR; LEE, Kye Ho, Seoul, KR;
 (74) ROTT, RŮŽIČKA & GUTTMANN, v. o. s., Bratislava, SK;
 (86) PCT/KR2013/009949
 (87) WO 2015/064803
(54) Spôsob diferenciácie pluripotentnej kmeňovej bunky indukovanej z mezenchymálnej kmeňovej bunky do osteoblastu

- (51) C12N 9/00, C12P 7/00**
(11) E 33907
 (96) 18160746.6, 2.4.2013
 (97) 3385374, 8.1.2020
 (31) 201261619309 P
 (32) 2.4.2012
 (33) US
 (62) 13766728.3
 (73) Genomatica, Inc., San Diego CA, US;
 (72) Greenfield, Derek L., South San Francisco, CA, US; Clarke, Elizabeth, South San Francisco, CA, US; Groban, Eli S., South San Francisco, CA, US; Arlagadda, Vikranth, South San Francisco, CA, US; Lee, Sungwon, South San Francisco, CA, US; Li, Xuezhi, South San Francisco, CA, US; Hu, Zhihao, South San Francisco, CA, US; Zhu, Baolong, South San Francisco, CA, US;
 (74) MAJLINGOVÁ & PARTNERS, s.r.o., Bratislava, SK;
(54) CAR enzýmy a zlepšená produkcia mastných alkoholov

(51) C12N 11/00, C12Q 1/00**(11) E 33945**

(96) 16466002.9, 19.1.2016

(97) 3196315, 5.2.2020

(73) ORITEST spol. s r.o., Praha, CZ; Veterinárni a farmaceutická univerzita Brno, Brno, CZ;

(72) Pitschmann, Vladimír, Praha, CZ; Matejovský, Lukás, Hostivice, CZ; Vetchý, David, Hvozdec, CZ; Franc, Ales, Brno, CZ;

(74) LITVÁKOVÁ A SPOL., s. r. o., Bratislava, SK;

(54) Sférické pelety, výrobný postup takýchto peliet, použitie, a de- tekčná trubica obsahujúca takéto pelety**(51) C12N 15/00****(11) E 33998**

(96) 18162656.5, 23.6.2015

(97) 3354732, 8.1.2020

(31) 201462015809 P, 201462016400 P, 201462036983 P

(32) 23.6.2014, 24.6.2014, 13.8.2014

(33) US, US, US

(62) 15735807.8

(73) Regeneron Pharmaceuticals, Inc., Tarrytown, NY, US;

(72) SCHOENHERR, Chris, Tarrytown, NY New York, US; MCWHIR- TER, John, Tarrytown, NY New York, US; MOMONT, Corey, Tarrytown, NY New York, US; MACDONALD, Lynn, Tarrytown, NY New York, US; MURPHY, Andrew, Tarrytown, NY New York, US; WARSHAW, Gregg, Tarrytown, NY New York, US; ROJAS, Jose, Tarrytown, NY New York, US; LAI, Ka-Man, Tarrytown, NY New York, US; VALENZUELA, David, Tarrytown, NY New York, US; MONTAGNA, Caitlin, Tarrytown, NY New York, US;

(74) ŽOVICOVÁ & ŽOVIC IP, s. r. o., Bratislava, SK;

(54) Zostavovanie DNA sprostredkované nukleázami**(51) C12N 15/00, C12N 9/00, C12P 7/00****(11) E 34043**

(96) 15806997.1, 12.6.2015

(97) 3165609, 13.11.2019

(31) 102014014407

(32) 12.6.2014

(33) BR

(73) Biocelere Agroindustrial Ltda., Campinas, BR;

(72) DOS SANTOS, Leandro Vieira, São Paulo, BR; PEREIRA, Gon- çalo Amarante Guimarães, Campinas, BR;

(74) Mgr. Jaroslav Guniš, Bratislava 4, SK;

(86) PCT/BR2015/050075

(87) WO 2015/188244

(54) Expresná kazeta na transformáciu eukaryotických buniek, spôsob transformácie eukaryotických buniek, geneticky mo- difikovaný organizmus a spôsob výroby biopalív a/alebo bio- chemických látok a biopalív takto vyrobených**(51) C12N 15/00, C07K 14/00****(11) E 33895**

(96) 14844701.4, 11.9.2014

(97) 3044320, 19.2.2020

(31) 201361876676 P, 201361908689 P

(32) 11.9.2013, 25.11.2013

(33) US, US

(73) Impossible Foods Inc., Redwood City, CA, US;

(72) FRASER, Rachel, San Francisco, California, US; DAVIS, Si- mon Christopher, San Francisco, California, US; BROWN, Pat- rick O'Rielly, Stanford, California, US;

(74) Kapa Beta, s.r.o., Nová Dubnica, SK;

(86) PCT/US2014/055227

(87) WO 2015/038796

(54) Sekrécia polypeptidov obsahujúcich hém**(51) C12N 15/00, A61K 48/00, C08G 63/00, C08G 73/00, C08G 83/00****(11) E 34111**

(96) 15745509.8, 6.8.2015

(97) 3177670, 18.3.2020

(31) 201413907

(32) 6.8.2014

(33) GB

(73) University College Dublin, National University of Ireland, Dub- lin, Dublin, IE;

(72) WANG, Wenxin, Dublin, IE; ZHOU, Dezhong, Dublin, IE;

(74) ŽOVICOVÁ & ŽOVIC IP, s. r. o., Bratislava, SK;

(86) PCT/EP2015/068153

(87) WO 2016/020474

(54) Hypervetvený poly(beta-amino ester) na génovú terapiu**(51) C12N 15/00, C12N 5/00****(11) E 34042**

(96) 17710528.5, 13.3.2017

(97) 3433369, 4.3.2020

(31) PCT/EP2016/056165

(32) 21.3.2016

(33) WO

(73) BioNTech RNA Pharmaceuticals GmbH, Mainz, DE; TRON - Translationale Onkologie an der Universitätsmedizin der Jo- hannes Gutenberg- Universität Mainz gemeinnützige GmbH, Mainz, DE;

(72) BEISSERT, Tim, Gross-Gerau, DE; SAHIN, Ugur, Mainz, DE; PERKOVIC, Mario, Maintal, DE;

(74) ŽOVICOVÁ & ŽOVIC IP, s. r. o., Bratislava, SK;

(86) PCT/EP2017/055808

(87) WO 2017/162460

(54) RNA replikón na praktickú a efektívnu expresiu génov**(51) C12N 15/00, A01K 67/00, C07K 14/00****(11) E 34041**

(96) 15729724.3, 5.6.2015

(97) 3152312, 12.2.2020

(31) 201462008832 P, 201462017916 P

(32) 6.6.2014, 27.6.2014

(33) US, US

(73) Regeneron Pharmaceuticals, Inc., Tarrytown, NY, US;

(72) AUERBACH, Wojtek, Tarrytown, New York, US; FRENDE- WEY, David, Tarrytown, New York, US; DROGUETT, Gus- tavo, Tarrytown, New York, US; GAGLIARDI, Anthony, Tarry- town, New York, US; KUNO, Junko, Tarrytown, New York, US; VALENZUELA, David M., Tarrytown, New York, US;

(74) ŽOVICOVÁ & ŽOVIC IP, s. r. o., Bratislava, SK;

(86) PCT/US2015/034503

(87) WO 2015/188109

(54) Spôsoby a kompozície na modifikáciu cieľového lokusu**(51) C12P 7/00****(11) E 34074**

(96) 04793835.2, 22.10.2004

(97) 1680509, 4.12.2019

(31) 0302800, 513583 P

(32) 24.10.2003, 24.10.2003

(33) SE, US

(73) Bio Petroleum Limited, London, GB;

(72) GOLUBKOV, Igor, Lidingö, SE;

(74) PATENTSERVIS Bratislava, a. s., Bratislava, SK;

(86) PCT/SE2004/001534

(87) WO 2005/040392

(54) Spôsob produkovania uhl'ovodíkov a kyslík obsahujúcich zlučenín z biomasy obsahujúcej fermentáciu s pridaním ami- nokyselín (LCU, ILE, VA)

- (51) **C12P 7/00**
(11) E 34015
(96) 14810409.4, 10.6.2014
(97) 3008200, 8.1.2020
(31) 201361833504 P
(32) 11.6.2013
(33) US
(73) Renewable Energy Group, Inc., Ames, IA, US;
(72) ELLENS, Cody, J., Ankeny, IA, US; SLADE, David, A., Ames, IA, US; ALBIN, Bradley, Neil, Ames, IA, US; WINKEL, Derek, J., Ankeny, IA, US; DOWNEY, Jared, A., Ames, IA, US;
(74) HÖRMANN & PARTNERS s.r.o., Bratislava, SK;
(86) PCT/US2014/041708
(87) WO 2014/201001
(54) Výroba bionafty a produktov z nej získaných
-
- (51) **C12P 21/00, C07K 16/00, C07K 14/00, A61K 38/00**
(11) E 34025
(96) 15816598.5, 1.12.2015
(97) 3227454, 29.1.2020
(31) 201462085759 P
(32) 1.12.2014
(33) US
(73) Amgen Inc., Thousand Oaks, CA, US;
(72) LEISKE, Daniel R., Issaquah, Washington, US; TRENALAN-GE, Michael T., Seattle, Washington, US;
(74) inventa Patentová a známková kancelária s.r.o., Bratislava, SK;
(86) PCT/US2015/063271
(87) WO 2016/089919
(54) Spôsob úpravy úrovne obsahu glykánu v glykoproteíne
-
- (51) **C12P 21/00, C07K 16/00, C12N 5/00**
(11) E 34046
(96) 14187232.5, 29.6.2012
(97) 2837680, 26.2.2020
(31) 201161503737 P
(32) 1.7.2011
(33) US
(62) 12738674.6
(73) Amgen Inc., Thousand Oaks, California, US;
(72) Follstad, Brian, D., Seattle, WA, US; McCoy, Rebecca, E., Port Orchard, WA, US; Morris, Arvia, E., Seattle, WA, US;
(74) inventa Patentová a známková kancelária s.r.o., Bratislava, SK;
(54) Kultivácia cicavčích buniek
-
- (51) **C12Q 1/00**
(11) E 34066
(96) 15795217.7, 27.10.2015
(97) 3368683, 15.1.2020
(73) Pharmassist Ltd, Nea Ionia, Athens, GR;
(72) LIANIDOU, Evrykleia, University of Campus, GR; STRATI, Areti, University of Campus, GR;
(74) HÖRMANN & PARTNERS s.r.o., Bratislava, SK;
(86) PCT/GR2015/000054
(87) WO 2017/072539
(54) Spôsob kvantifikácie PD-L1
-
- (51) **C21D 6/00, C21D 8/00, C23C 2/00, C21D 9/00, C21D 1/00, C22C 38/00, B32B 15/00**
(11) E 34011
(96) 16825409.2, 21.12.2016
(97) 3394296, 12.2.2020
(31) PCT/IB2015/059837
(32) 21.12.2015
(33) WO
(73) Arcelormittal, Luxembourg, LU;
- (72) JUN, Hyun Jo, East Chicago, Indiana, US; VENKATASURYA, Pavan, East Chicago, Indiana, US;
(74) MAJLINGOVÁ & PARTNERS, s.r.o., Bratislava, SK;
(86) PCT/EP2016/082192
(87) WO 2017/108956
(54) Spôsob výroby ocelového plechu majúceho zlepšenú pevnosť, ťažnosť a tvarovateľnosť
-
- (51) **C21D 6/00, C21D 9/00, C21D 8/00, C22C 38/00, C23C 2/00**
(11) E 34040
(96) 16825741.8, 21.12.2016
(97) 3394297, 12.2.2020
(31) PCT/IB2015/059840
(32) 21.12.2015
(33) WO
(73) Arcelormittal, Luxembourg, LU;
(72) GOSPODINOVA, Maya, Maizieres-les-Metz, FR; HEBERT, Véronique, Saint-julien-les-Metz, FR;
(74) MAJLINGOVÁ & PARTNERS, s. r. o., Bratislava, SK;
(86) PCT/EP2016/082195
(87) WO 2017/108959
(54) Spôsob výroby vysoko pevného potiahnutého ocelového plechu majúceho vylepšenú ťažnosť a tvárnosť, a získaný potiahnutý ocelový plech
-
- (51) **C21D 9/00, C22C 38/00**
(11) E 33930
(96) 15828384.6, 29.12.2015
(97) 3397785, 5.2.2020
(73) Arcelormittal, Luxembourg, LU;
(72) GIRINA, Olga, A., East Chicago, IN, US; PANAH, Damon, East Chicago, IN, US;
(74) MAJLINGOVÁ & PARTNERS, s.r.o., Bratislava, SK;
(86) PCT/IB2015/060026
(87) WO 2017/115107
(54) Spôsob výroby ultra vysoko pevného galvanicky žihaného ocelového plechu a získaný galvanicky žiháný ocelový plech
-
- (51) **C21D 9/00, C21D 1/00**
(11) E 33952
(96) 14701213.2, 24.1.2014
(97) 2951327, 4.3.2020
(31) 13153642
(32) 1.2.2013
(33) EP
(73) NV Bekaert SA, Zwevegem, BE;
(72) MESPLONT, Christophe, Mouvoux, FR; POELMAN, Davy, Waarschoot, BE;
(74) inventa Patentová a známková kancelária s.r.o., Bratislava, SK;
(86) PCT/EP2014/051407
(87) WO 2014/118089
(54) Nútené vodné ochladzovanie hrubých ocelových drôtov
-
- (51) **C22C 9/00**
(11) E 34014
(96) 19701767.6, 2.1.2019
(97) 3529389, 4.3.2020
(31) 202018100075 U
(32) 9.1.2018
(33) DE
(73) Otto Fuchs - Kommanditgesellschaft -, Meinerzhagen, DE;
(72) PLETT, Thomas, Schmalleberg, DE; GUMMERT, Hermann, Burscheid, DE; REETZ, Björn, Krefeld, DE;
(74) Zathurecka INPARTNERS GROUP s.r.o., Banská Bystrica, SK;
(86) PCT/EP2019/050005
(87) WO 2019/137832
(54) Zliatina medi a zinku

(51) **D01H 5/00**
 (11) **E 34017**
 (96) 09737377.3, 22.10.2009
 (97) 2358931, 15.1.2020
 (31) 102008057155
 (32) 13.11.2008
 (33) DE
 (73) Saurer Spinning Solutions GmbH & Co. KG, Übach-Palenberg, DE;
 (72) BIRKENMAIER, Wilhelm, Weinstadt, DE;
 (74) TOMEŠ - Patentová a známková kancelária, s.r.o., Bratislava, SK;
 (86) PCT/EP2009/007551
 (87) WO 2010/054742
(54) Horný valec na preťahovacie zariadenie

(51) **D21C 11/00**
 (11) **E 33912**
 (96) 18184715.3, 20.7.2018
 (97) 3431654, 4.3.2020
 (31) 201762535338 P, 201816040333
 (32) 21.7.2017, 19.7.2018
 (33) US, US
 (73) ANDRITZ INC., Glens Falls, NY, US;
 (72) Lebel, Mark, Alpharetta, GA Georgia, US;
 (74) HÖRMANN & PARTNERS s.r.o., Bratislava, SK;
(54) Systém ultrazvukového roztápania a trieštenia taveniny

(51) **E01B 19/00, E01B 26/00, E01F 8/00**
 (11) **E 34044**
 (96) 16185430.2, 24.8.2016
 (97) 3135813, 4.3.2020
 (31) 102015114219
 (32) 27.8.2015
 (33) DE
 (73) KRAIBURG STRAIL GmbH & Co. KG, Tittmoning, DE;
 (72) Tutzer, Roland, Geretsberg, AT; Weiss, Wolfgang, Duttendorf, AT; Bartolomä, Johannes, Schalchen, AT; Mörtl, Andreas, Friedolfing, DE; Neudeck, Michael, Appenheim, DE; Mölter, Tristan, Velden, DE;
 (74) Zivko Mijatovic and Partners s.r.o., Bratislava, SK;
(54) Protihlukové zariadenie pre koľajový systém

(51) **E01C 19/00, E02F 3/00, E02F 5/00, E03F 3/00**
 (11) **E 34075**
 (96) 16716308.8, 13.1.2016
 (97) 3259402, 13.11.2019
 (31) 201500004 U
 (32) 14.1.2015
 (33) RO
 (73) Dinu, Sorin, Judetul Dambovita, RO;
 (72) Dinu, Sorin, Judetul Dambovita, RO;
 (74) ŽOVICOVÁ & ŽOVIC IP, s. r. o., Bratislava, SK;
 (86) PCT/RO2016/000004
 (87) WO 2016/114679
(54) Odolné zariadenie na vyrovnávanie piesku v predpísaných rozmeroch a na ukladanie potrubí do kanalizačného vedenia

(51) **E03C 1/00, F16L 3/00**
 (11) **E 33915**
 (96) 11189568.6, 17.11.2011
 (97) 2468965, 15.1.2020
 (31) 202010016881 U
 (32) 21.12.2010
 (33) DE
 (73) Uponor Innovation AB, Virsbo, SE;

(72) Kern-Emmerich, Thomas, Niederwern, DE; Reder, Albrecht, Gerolzhofen, DE;
 (74) PATENTSERVIS Bratislava, a. s., Bratislava, SK;
(54) Viacúčelový upevňovací prvok s pripojovacím kolenom pre potrubia

(51) **E03D 9/00**
 (11) **E 34001**
 (96) 16180320.0, 20.7.2016
 (97) 3121342, 26.2.2020
 (31) 202015103798 U
 (32) 20.7.2015
 (33) DE
 (73) Werner & Mertz GmbH, Mainz, DE;
 (72) SANDER, Immo, Wiesbaden, DE; LEIKAM, Rafi, Walluf, DE;
 (74) ROTT, RŮŽIČKA & GUTTMANN, v. o. s., Bratislava, SK;
(54) Zásobník na čistiaci prostriedok na WC

(51) **E03D 11/00**
 (11) **E 34118**
 (96) 15741299.0, 20.7.2015
 (97) 3169854, 1.1.2020
 (31) 201412805
 (32) 18.7.2014
 (33) GB
 (73) Ideal Standard International NV, Zaventem, BE;
 (72) PEARSON, John Mark Richard, Hull, Humberside, GB; HEATON, Michael Ian, Hull, Humberside, GB;
 (74) inventa Patentová a známková kancelária s.r.o., Bratislava, SK;
 (86) PCT/GB2015/052096
 (87) WO 2016/009230
(54) Jednotka toaletnej misy

(51) **E04B 1/00, E04F 13/00**
 (11) **E 34051**
 (96) 11746486.7, 18.8.2011
 (97) 2614192, 12.2.2020
 (31) 10009410
 (32) 9.9.2010
 (33) EP
 (73) Rockwool International A/S, Hedehusene, DK;
 (72) WIELEBA, Rolf, Rimsting, DE;
 (74) Zathurecka INPARTNERS GROUP s.r.o., Banská Bystrica, SK;
 (86) PCT/EP2011/004158
 (87) WO 2012/031674
(54) Tepelne izolačné prvky na izoláciu fasád budov; tepelne izolačný kompozitný systém a spôsob výroby tepelne izolačného kompozitného systému

(51) **E04D 3/00**
 (11) **E 33932**
 (96) 15778239.2, 29.9.2015
 (97) 3201409, 29.1.2020
 (31) MI20141697
 (32) 29.9.2014
 (33) IT
 (73) Isopan S.p.A., Verona, IT;
 (72) GUERRINI, Daniele, Verona, IT;
 (74) Juran Svetozár, JUDr., Bratislava, SK;
 (86) PCT/EP2015/072456
 (87) WO 2016/050784
(54) Spôsob pokrývania striech

(51) E04D 5/00, E04D 7/00**(11) E 33899**

(96) 15732722.2, 1.7.2015

(97) 3164554, 8.1.2020

(31) 14175155

(32) 1.7.2014

(33) EP

(73) Amberger Kaolinwerke Eduard Kick GmbH & Co. KG, Hirschau, DE;

(72) HOFMANN, Hans-Jürgen, Rottendorf, DE; KOHL, Christian, Amberg, DE;

(74) HÖRMANN & PARTNERS s.r.o., Bratislava, SK;

(86) PCT/EP2015/064983

(87) WO 2016/001303

(54) Strešný náterový systém**(51) E05B 17/00, E05B 65/00, E05C 9/00, E05D 15/00****(11) E 33896**

(96) 17713936.7, 28.3.2017

(97) 3443185, 8.1.2020

(31) 202016002366 U

(32) 15.4.2016

(33) DE

(73) Siegenia-Aubi KG, Wilnsdorf, DE;

(72) COSTER, Markus, Zemmer, DE;

(74) TOMEŠ - Patentová a známková kancelária, s.r.o., Bratislava, SK;

(86) PCT/EP2017/057233

(87) WO 2017/178221

(54) Kovanie dvoch aspoň zdvíhateľných a posuvných krídiel okien alebo dverí**(51) E05B 19/00, E05B 27/00****(11) E 33950**

(96) 17176779.1, 20.6.2017

(97) 3266962, 11.3.2020

(31) 102016212152

(32) 4.7.2016

(33) DE

(73) Aug. Winkhaus GmbH & Co. KG, Telgte, DE;

(72) Reckmann, Georg, Münster, DE; Spahn, Karl-Heinz, Ostbevern, DE;

(74) PATENTSERVIS Bratislava, a. s., Bratislava, SK;

(54) Kľúč pre cylindrickú vložku a cylindrická vložka pre taký kľúč**(51) E05D 15/00****(11) E 33955**

(96) 17700350.6, 13.1.2017

(97) 3420166, 8.1.2020

(31) 202016001162 U

(32) 22.2.2016

(33) DE

(73) Siegenia-Aubi KG, Wilnsdorf, DE;

(72) BERENS, Wolfgang, Kell am See, DE; EIFEL, Andreas, Salmatal, DE;

(74) TOMEŠ - Patentová a známková kancelária, s.r.o., Bratislava, SK;

(86) PCT/EP2017/050618

(87) WO 2017/144193

(54) Zariadenie na ochranu proti vysadeniu pre paralelne posúvateľné krídlo, ako posuvné a sklápacie krídlo alebo posuvné krídlo**(51) E06B 1/00****(11) E 33993**

(96) 15003348.8, 24.11.2015

(97) 3168403, 1.1.2020

(31) 102015108708

(32) 2.6.2015

(33) DE

(73) Seidl, Thomas, Berggau, DE;

(72) Seidl, Thomas, Berggau, DE;

(74) Kubínyi Peter, Trenčín, SK;

(54) Kombinovaný tesniaci a izolačný systém**(51) E06B 3/00, A61G 7/00****(11) E 33925**

(96) 10787890.2, 15.11.2010

(97) 2501887, 11.12.2019

(31) TV20090222

(32) 20.11.2009

(33) IT

(73) ECLISSE S.R.L., Pieve di Soligo TV, IT;

(72) DE FAVERI, Luigi, Refrontolo (TV), IT;

(74) ROTT, RŮŽIČKA & GUTTMANN, v. o. s., Bratislava, SK;

(86) PCT/IB2010/002926

(87) WO 2011/061597

(54) Rám pre zasúvacie posuvné dvere s technickou traverzou nesúcou koľajnicu v izbách vybavených medzi-izbovými stropnými vodiacími systémami na presun zdravotne postihnutých osôb**(51) E06B 7/00, E06B 3/00****(11) E 33905**

(96) 13789297.2, 8.11.2013

(97) 2929119, 8.1.2020

(31) 11982012

(32) 9.11.2012

(33) AT

(73) Drutex S.a., Bytow, PL;

(72) GIERSZEWSKI, Leszek, Slupsk, PL;

(74) BELEŠČÁK & PARTNERS, s.r.o., Piešťany, SK;

(86) PCT/EP2013/073414

(87) WO 2014/072475

(54) Plastové okno**(51) E06B 9/00****(11) E 34098**

(96) 18185109.8, 24.7.2018

(97) 3434854, 22.1.2020

(31) 506172017

(32) 24.7.2017

(33) AT

(73) Drutex S.a., Bytow, PL;

(72) GIERSZEWSKI, Leszek, Slupsk, PL;

(74) BELEŠČÁK & PARTNERS, s.r.o., Piešťany, SK;

(54) Roletový box s tesniacim prvkom**(51) E21C 35/00****(11) E 33910**

(96) 17720767.7, 28.4.2017

(97) 3259447, 22.1.2020

(31) 102016108808

(32) 12.5.2016

(33) DE

(73) Betek GmbH & Co. KG, Aichhalden, DE;

(72) KRÄMER, Ulrich, Wolfach, DE; FRIEDERICH, Heiko, Aichhalden, DE;

(74) PATENTSERVIS Bratislava, a. s., Bratislava, SK;

(86) PCT/EP2017/060157

(87) WO 2017/194328

(54) Zberná zostava obsahujúca nosný prvok so strediacou vložkou

(51) **F01N 3/00**
 (11) **E 33978**
 (96) 17704026.8, 14.2.2017
 (97) 3420207, 4.3.2020
 (31) 201605130
 (32) 24.2.2016
 (33) BE
 (73) TisTech Sprl, Charleroi, BE;
 (72) LUDIK, Laszlo, Châtelet, BE;
 (74) ŽOVICOVÁ & ŽOVIC IP, s. r. o., Bratislava, SK;
 (86) PCT/EP2017/053201
 (87) WO 2017/144301
 (54) **Čistenie filtra**

(51) **F16B 5/00**
 (11) **E 33916**
 (96) 18179386.0, 28.3.2017
 (97) 3412922, 19.2.2020
 (31) 102016208176
 (32) 12.5.2016
 (33) DE
 (62) 17163324.1
 (73) Springfix Befestigungstechnik GmbH, Salach, DE;
 (72) Bernauer, Jana, Kirchheim unter Teck, DE; Gundl, Felix, Salach, DE; Mühleisen, Anja, Dornstadt, DE; Ecker, Rainer, Göppingen, DE;
 (74) Guniš Jaroslav, Mgr., Bratislava, SK;
 (54) **Zariadenie na pripevnenie ku komponentu**

(51) **F16B 25/00**
 (11) **E 33926**
 (96) 17170965.2, 15.5.2017
 (97) 3404273, 15.1.2020
 (73) SPAX International GmbH & Co. KG, Ennepetal, DE;
 (72) Langewiesche, Frank, Sprockhövel, DE;
 (74) Juran Svetozár, JUDr., Bratislava, SK;
 (54) **Skrutkový prvok**

(51) **F16D 65/00**
 (11) **E 33877**
 (96) 12750431.4, 20.7.2012
 (97) 2737227, 12.2.2020
 (31) 1156791
 (32) 26.7.2011
 (33) FR
 (73) Saint Jean Industries, Saint-Jean d'Ardières, FR;
 (72) BOUVIER, Véronique, Saint Etienne Des Oullieres, FR; EPALE, Romain, Villefranche Sur Saone, FR; BOCARD, Etienne, Saint Jean D'ardieres, FR; VISEE, Richard, Oullins, FR;
 (74) Juran Svetozár, JUDr., Bratislava, SK;
 (86) PCT/FR2012/051724
 (87) WO 2013/014375
 (54) **Kotúčová brzda pre vozidlo a spôsob jej montáže**

(51) **F16D 65/00**
 (11) **E 33921**
 (96) 14708876.9, 10.3.2014
 (97) 2971840, 11.12.2019
 (31) 501652013
 (32) 11.3.2013
 (33) AT
 (73) VE Vienna Engineering Forschungs- und Entwicklungs GmbH, Wien, AT;
 (72) PUTZ, Michael, Sebersdorf, AT;
 (74) HÖRMANN & PARTNERS s.r.o., Bratislava, SK;
 (86) PCT/EP2014/054531
 (87) WO 2014/139919
 (54) **Elektricky aktivovaná trecia brzda**

(51) **F16D 65/00, B60T 13/00, F16D 55/00**
 (11) **E 33957**
 (96) 14717448.6, 14.4.2014
 (97) 2986867, 15.1.2020
 (31) 502572013
 (32) 15.4.2013
 (33) AT
 (73) VE Vienna Engineering Forschungs- und Entwicklungs GmbH, Wien, AT;
 (72) PUTZ, Michael, Sebersdorf, AT;
 (74) HÖRMANN & PARTNERS s.r.o., Bratislava, SK;
 (86) PCT/EP2014/057505
 (87) WO 2014/170260
 (54) **Spôsob ovládania elektricky ovládanej trecej brzdy**

(51) **F16H 1/00, F03D 1/00**
 (11) **E 34116**
 (96) 13756815.0, 13.8.2013
 (97) 2984368, 1.4.2020
 (31) 102013006281
 (32) 12.4.2013
 (33) DE
 (73) IMO Holding GmbH, Gremsdorf, DE;
 (72) SCHROEPPEL, Werner, Wendelstein, DE; DIETZ, Volker, Höchststadt a.d. Aisch, DE; FRANK, Hubertus, Höchststadt a. d. Aisch, DE;
 (74) HÖRMANN & PARTNERS s.r.o., Bratislava, SK;
 (86) PCT/EP2013/002426
 (87) WO 2014/166512
 (54) **Momentové ložisko, veterná elektrárňa a vozidlo**

(51) **F16H 57/00**
 (11) **E 33973**
 (96) 18000078.8, 28.1.2014
 (97) 3346165, 11.3.2020
 (31) 102013002051
 (32) 7.2.2013
 (33) DE
 (62) 14701479.9
 (73) SEW-EURODRIVE GmbH & Co. KG, Bruchsal, DE;
 (72) Barton, Peter, Bretten, DE; Dietrich, Stefan, Karlsruhe, DE; Wöppermann, Markus, Karlsbad, DE; Becker, Renaud, Niederlauterbach, FR;
 (74) ROTT, RŮŽIČKA & GUTTMANN, v. o. s., Bratislava, SK;
 (54) **Ložiskové usporiadanie**

(51) **F16P 1/00, B23K 26/00**
 (11) **E 34095**
 (96) 16794202.8, 20.10.2016
 (97) 3377801, 29.1.2020
 (31) 7292015
 (32) 16.11.2015
 (33) AT
 (73) Fitz, Martin, Lustenau, AT; Köhlmeier, Erich, Hard, AT;
 (72) Fitz, Martin, Lustenau, AT; Köhlmeier, Erich, Hard, AT;
 (74) FAJNOR IP s.r.o., Bratislava, SK;
 (86) PCT/AT2016/000093
 (87) WO 2017/083890

(54) **Usporiadanie s najmenej jedným zdrojom výstrelu a najmenej jedným detekčným zariadením**

(51) **F21V 23/00, F21K 9/00**
 (11) **E 33956**
 (96) 17716443.1, 15.2.2017
 (97) 3417204, 26.2.2020
 (31) 102016001951
 (32) 17.2.2016

- (33) DE
 (73) Phoenix Mecano Digital Elektronik GmbH, Wutha-Famroda, DE;
 (72) MÜLLER, Detlev, Einbeck, DE; SAUSEMUTH, Olaf, Sondershausen, DE; STUMBORG, Hans-Georg, Berlin, DE;
 (74) Kapa Beta, s.r.o., Nová Dubnica, SK;
 (86) PCT/DE2017/000053
 (87) WO 2017/140292
(54) Prestavovacia súprava LED pre vonkajšie svetidlá

(51) F23C 3/00, F23D 11/00, F23D 14/00, C03B 5/00

- (11) E 33923**
 (96) 16185986.3, 26.8.2016
 (97) 3135638, 29.1.2020
 (31) 201514838229
 (32) 27.8.2015
 (33) US
 (73) Johns Manville, Denver, CO, US;
 (72) Luka, Michael William, Littleton, CO, US; Baker, John Wayne, Golden, CO, US;
 (74) ŽOVICOVÁ & ŽOVIC IP, s. r. o., Bratislava, SK;
(54) Taviace zariadenie s ponorným spaľovaním a spôsoby

(51) F23D 14/00, F23C 5/00, F23N 1/00

- (11) E 34053**
 (96) 15000511.4, 23.2.2015
 (97) 2913586, 18.3.2020
 (31) 201414193698
 (32) 28.2.2014
 (33) US
 (73) AIR PRODUCTS AND CHEMICALS, INC., Allentown, PA, US;
 (72) Sane, Anup Vasant, Allentown, PA, US; Gangoli, Shailesh Pradeep, Easton, PA, US; Slavejkov, Aleksandar Georgi, Allentown, PA, US; Buzinski, Michael David, Slatington, PA, US; Cole, Jeffrey D., Nazareth, PA, US; Hendershot, Reed Jacob, Orefield, PA, US; Xiaoyi, HE, Orefield, PA, US;
 (74) MAJLINGOVA & PARTNERS, s.r.o., Bratislava, SK;
(54) Prechodný nahrievací horák a spôsob ohrevu

(51) F23J 13/00

- (11) E 34090**
 (96) 18168904.3, 24.4.2018
 (97) 3401595, 25.12.2019
 (31) 201710367169, 201721287554 U
 (32) 9.5.2017, 19.9.2017
 (33) CN, CN
 (73) Vaillant GmbH, Remscheid, DE; Vaillant (Wuxi) Heating Equipment Co., Ltd., Wuxi, Jiangsu, CN;
 (72) Huang, Jingcheng, Wuxi City, Jiangsu, CN;
 (74) GIRMAN IP Management, Ing. Zuzana Girmanová, patentový zástupca, Nitra, SK;
(54) Plynové zariadenie s detekciou správnej inštalácie dymovodu

(51) F24D 19/00

- (11) E 33988**
 (96) 17700182.3, 11.1.2017
 (97) 3408591, 26.2.2020
 (31) 202016000415 U
 (32) 25.1.2016
 (33) DE
 (73) Kermi GmbH, Plattling, DE;
 (72) EDELMANN, Dieter, Stephansposching, DE;
 (74) PATENTSERVIS Bratislava, a. s., Bratislava, SK;
 (86) PCT/EP2017/050436
 (87) WO 2017/129399
(54) Pridržné zariadenie na upevňovanie obkladových dielcov na panelové radiátory a radiátory

(51) F24F 3/00, F24F 12/00, F24F 13/00

- (11) E 33975**
 (96) 17727411.5, 3.5.2017
 (97) 3452760, 4.3.2020
 (31) 2016731
 (32) 3.5.2016
 (33) NL
 (73) Recair B.V., 5145NE Waalwijk, NL;
 (72) VAN KASTEREN, Marinus Henricus Johannes, Waalwijk, NL;
 (74) ROTT, RŮŽIČKA & GUTTMANN, v. o. s., Bratislava, SK;
 (86) PCT/NL2017/050281
 (87) WO 2017/192038
(54) Rekuperátor na výmenu energie medzi dvomi prúdmi vzduchu

(51) F27B 1/00, C04B 2/00, F27D 19/00, F27D 21/00

- (11) E 34005**
 (96) 17709032.1, 3.3.2017
 (97) 3423769, 8.1.2020
 (31) 102016103937
 (32) 4.3.2016
 (33) DE
 (73) Maerz Ofenbau AG, Zürich, CH; thyssenkrupp AG, Essen, DE;
 (72) PIRINGER, Hannes, Beinwill am See, CH; BUCHER, Patrick, Schönenwerd, CH;
 (74) HÖRMANN & PARTNERS s.r.o., Bratislava, SK;
 (86) PCT/EP2017/054987
 (87) WO 2017/149110
(54) Pec a spôsob prevádzkovania pece

(51) F41A 21/00

- (11) E 33974**
 (96) 18153364.7, 25.1.2018
 (97) 3367042, 20.11.2019
 (31) 102017104088
 (32) 28.2.2017
 (33) DE
 (73) L&O Hunting Group GmbH, Isny im Allgäu, DE;
 (72) Göggel, Fabian, Isny, DE;
 (74) ROTT, RŮŽIČKA & GUTTMANN, v. o. s., Bratislava, SK;
(54) Integrovaný tlmič hluku pre hlavň zbrane

(51) G01B 11/00

- (11) E 34113**
 (96) 09776592.9, 7.5.2009
 (97) 2370781, 22.1.2020
 (31) 102008064104
 (32) 19.12.2008
 (33) DE
 (73) Aimes GmbH, Burg, DE;
 (72) NABS, David, Burg, DE; GENSECKE, Kai, Burg, DE;
 (74) Guniš Jaroslav, Mgr., Bratislava, SK;
 (86) PCT/EP2009/003275
 (87) WO 2010/069409
(54) Zariadenie a spôsob trojrozmerného optického merania silne reflexných alebo transparentných objektov

(51) G01F 1/00

- (11) E 33902**
 (96) 11811411.5, 20.12.2011
 (97) 2656019, 5.2.2020
 (31) 2005886, 201061425704 P
 (32) 21.12.2010, 21.12.2010
 (33) NL, US
 (73) Shustov, Andrey, Wijchen, NL;
 (72) DROBKOV, Vladimir, Moscow, RU; MELNIKOV, Vladimir, N. Novgorod, RU; SHUSTOV, Andrey, Wijchen, NL;

- (74) PATENTSERVIS Bratislava, a. s., Bratislava, SK;
 (86) PCT/NL2011/050864
 (87) WO 2012/087120
(54) Meracia zostava a spôsob určenia prietokovej rýchlosti fluida alebo fluidnej zložky v potrubí

- (51) G01K 7/00**
(11) E 34018
 (96) 12743721.8, 2.8.2012
 (97) 2771659, 26.2.2020
 (31) 102011054803
 (32) 25.10.2011
 (33) DE
 (73) GÜNTHER Heisskanaltechnik GmbH, Frankenberg, DE;
 (72) SOMMER, Siegrid, Burgwald, DE; GÜNTHER, Herbert, Al-
 lendorf, DE; ZIMMERMANN, Frédéric, Frankenberg, DE;
 SOMMER, Stefan, Burgwald, DE;
 (74) HÖRMANN & PARTNERS s.r.o., Bratislava, SK;
 (86) PCT/EP2012/065202
 (87) WO 2013/060496
(54) Termočlánok

- (51) G01M 17/00, B65G 21/00, B60S 3/00, B62D 65/00**
(11) E 34093
 (96) 17205418.1, 5.12.2017
 (97) 3346251, 29.1.2020
 (31) 20170002353
 (32) 6.1.2017
 (33) KR
 (73) Hyundai Motor Company, Seoul, KR; Kia Motors Corporation,
 Seoul, KR;
 (72) CHO, Joonkwon, Hwaseong-si, Gyeonggi-do, KR; PARK, Sang-
 kyu, Hwaseong-si, Gyeonggi-do, KR;
 (74) ROTT, RŮŽIČKA & GUTMANN, v.o.s., Bratislava, SK;
**(54) Premiestňovací systém na diagnostikovanie vozidla a spô-
 sob pre tento systém**

- (51) G01N 1/00, A01N 1/00, B01L 3/00**
(11) E 34101
 (96) 07008752.3, 16.10.2003
 (97) 1816461, 8.1.2020
 (31) 418978 P
 (32) 16.10.2002
 (33) US
 (62) 03256535.0
 (73) Streck, Inc., La Vista, NE, US;
 (72) Ryan, Wayne L., Omaha, Nebraska, US;
 (74) TOMESĚ - Patentová a známková kancelária, s.r.o., Bratislava, SK;
**(54) Spôsob a zariadenie na zber a uchovávanie buniek na ana-
 lýzu**

- (51) G01N 21/00, G01N 33/00, B82Y 30/00, B82Y 15/00**
(11) E 33970
 (96) 11778662.4, 21.10.2011
 (97) 2630472, 12.2.2020
 (31) 412970 P, 201017875
 (32) 12.11.2010, 22.10.2010
 (33) US, GB
 (73) Johnson Matthey Public Limited Company, London, GB;
 (72) MARCHANT, Clive Antony, Cleveland, GB; CROUD, Vin-
 cent Brian, South Yorkshire, GB;
 (74) TOMESĚ - Patentová a známková kancelária, s.r.o., Bratislava, SK;
 (86) PCT/GB2011/052050
 (87) WO 2012/052779
(54) Spôsob identifikácie paliva

- (51) G01N 25/00, H01L 21/00, H02S 50/00, H01L 51/00,
 H05K 1/00**
(11) E 33958
 (96) 15825860.8, 23.12.2015
 (97) 3237894, 12.2.2020
 (31) PCT/IB2014/067309
 (32) 24.12.2014
 (33) WO
 (73) Arcelormittal, Luxembourg, LU;
 (72) GUAINO, Philippe, Liège, BE;
 (74) MAJLINGOVÁ & PARTNERS, s. r. o., Bratislava, SK;
 (86) PCT/IB2015/059922
 (87) WO 2016/103206
**(54) Spôsob výroby optoelektronického modulu s nosičom obsa-
 hujúcim kovový substrát, dielektrický povlak a vodivú vrs-
 tu**

- (51) G01N 33/00**
(11) E 34056
 (96) 15742188.4, 1.7.2015
 (97) 3164716, 1.1.2020
 (31) 14175331, 14175677
 (32) 1.7.2014, 3.7.2014
 (33) EP, EP
 (73) SeNostic Health GmbH, Hannover, DE;
 (72) LÜHRS, Thorsten, Braunschweig, DE;
 (74) PATENTSERVIS Bratislava, a. s., Bratislava, SK;
 (86) PCT/EP2015/065044
 (87) WO 2016/001334
(54) Spôsob diagnostikovania neurodegeneratívnych chorôb

- (51) G01S 7/00, G01S 3/00**
(11) E 33996
 (96) 17174082.2, 3.1.2012
 (97) 3246727, 4.3.2020
 (31) 21044311, 201161504249 P
 (32) 3.1.2011, 4.7.2011
 (33) IL, US
 (62) 12707658.6
 (73) Elbit Systems Ltd., Haifa, IL;
 (72) David, Ofer, Haifa, IL; Yaniv, Elad, Netanya, IL; Hershman,
 Akiva, Haifa, IL; Shukrun, Avi, Haifa, IL;
 (74) PATENTSERVIS Bratislava, a. s., Bratislava, SK;
(54) Výstražný systém laserovej hrozby a spôsob

- (51) G01T 7/00, G01N 1/00, G21C 17/00**
(11) E 34059
 (96) 16794220.0, 17.10.2016
 (97) 3368879, 8.1.2020
 (31) 102015221151
 (32) 29.10.2015
 (33) DE
 (73) FRAMATOME GMBH, Erlangen, DE;
 (72) HILL, Axel, Stockstadt, DE;
 (74) MAJLINGOVÁ & PARTNERS, s. r. o., Bratislava, SK;
 (86) PCT/EP2016/074843
 (87) WO 2017/071981
**(54) Vzorkovacia nádoba, vzorkovací systém a súvisiaci spôsob
 prevádzky**

- (51) G06F 21/00, H04L 9/00, B42D 25/00, H04L 29/00,
 G07C 9/00, H04W 12/00**
(11) E 33966
 (96) 15808762.7, 27.11.2015
 (97) 3241137, 1.1.2020
 (31) 1461885
 (32) 3.12.2014

- (33) FR
 (73) IDEMIA France, Courbevoie, FR;
 (72) FERAUD, Alban, Colombes, FR; SOURDRILLE, Arnaud, Colombes, FR;
 (74) inventa Patentová a známková kancelária s.r.o., Bratislava, SK;
 (86) PCT/FR2015/053251
 (87) WO 2016/087754
(54) Postup implementovaný v identifikačnom doklade a príslušný identifikačný doklad

- (51) G06T 9/00, H04N 5/00, G06T 5/00, H04N 19/00**
(11) E 33977
 (96) 18198246.3, 30.3.2004
 (97) 3457359, 26.2.2020
 (31) 470712 P
 (32) 15.5.2003
 (33) US
 (62) 04785461.7
 (73) Dolby International AB, Amsterdam Zuidoost, NL;
 (72) GOMILA, Cristina, Princeton, NJ, US; KOBILANSKY, Alexander, Ossining, NY, US;
 (74) HÖRMANN & PARTNERS s.r.o., Bratislava, SK;
(54) Spôsob a zariadenie na reprezentovanie granularity obrazu jedným alebo viacerými parametrami

- (51) G06T 9/00, H04N 19/00**
(11) E 33900
 (96) 17201697.4, 13.4.2011
 (97) 3301648, 8.1.2020
 (31) 10159782, PCT/EP2010/054827
 (32) 13.4.2010, 13.4.2010
 (33) EP, WO
 (62) 11714652.2
 (73) GE Video Compression, LLC, Albany, NY, US;
 (72) HELLE, Philipp, Berlin, DE; MARPE, Detlev, Berlin, DE; OUDIN, Simon, Düsseldorf, DE; WIEGAND, Thomas, Berlin, DE;
 (74) HÖRMANN & PARTNERS s.r.o., Bratislava, SK;
(54) Systém dedenia pri delení poľa vzoriek na základe viacnásobného stromu

- (51) G07C 1/00, G04F 8/00**
(11) E 34003
 (96) 11782581.0, 8.11.2011
 (97) 2646988, 8.1.2020
 (31) 2005772, 417471 P
 (32) 29.11.2010, 29.11.2010
 (33) NL, US
 (73) MyLaps B.V., Haarlem, NL;
 (72) VAN RENS, Bas Jan Emile, Haarlem, NL;
 (74) HÖRMANN & PARTNERS s.r.o., Bratislava, SK;
 (86) PCT/EP2011/069656
 (87) WO 2012/072382
(54) Spôsob a systém detekcie udalosti na športovej dráhe

- (51) G08B 29/00, A61M 5/00, A61J 7/00, B65D 83/00, G08B 1/00, H04M 3/00, G08B 3/00, G08B 5/00, G08B 21/00, A61B 50/00**
(11) E 34089
 (96) 13860009.3, 3.12.2013
 (97) 2925272, 19.2.2020
 (31) 201261732753 P
 (32) 3.12.2012
 (33) US
 (73) Mylan Inc., Morgantown, WV, US;
 (72) DENNY, John W., Cary, North Carolina, US; OSTRANDER, Kevin, Ringoes, New Jersey, US;

- (74) ŽOVICOVÁ & ŽOVIC IP, s. r. o., Bratislava, SK;
 (86) PCT/US2013/072878
 (87) WO 2014/089083
(54) Systém na skladovanie, výdaj a podávanie liekov

- (51) G16H 20/00, G16H 40/00**
(11) E 34100
 (96) 15831466.6, 12.8.2015
 (97) 3180907, 26.2.2020
 (31) 201414460169
 (32) 14.8.2014
 (33) US
 (73) Mylan Inc., Morgantown, WV, US;
 (72) OSTRANDER, Kevin, Morgantown, WV, US; DENNY, John, Morgantown, WV, US;
 (74) ŽOVICOVÁ & ŽOVIC IP, s. r. o., Bratislava, SK;
 (86) PCT/US2015/044911
 (87) WO 2016/025634
(54) Liekový informačný systém a metóda

- (51) G16H 20/00**
(11) E 34091
 (96) 12721951.7, 23.3.2012
 (97) 2836943, 1.1.2020
 (73) Dipartimento di Ingegneria Civile e Architettura Dell'Università degli Studi di Pavia, Pavia, IT; Università Degli Studi Di Padova, Padova, IT;
 (72) SORU, Paola, Pavia, IT; MAGNI, Lalo, Vellezzo Bellini, Pavia, IT; TOFFANIN, Chiara, Vellezzo Bellini, Pavia, IT; DE NICOLAO, Giuseppe, Milano, IT; DALLA MAN, Chiara, Venezia, IT; COBELLI, Claudio, Padova, IT;
 (74) ŽOVICOVÁ & ŽOVIC IP, s. r. o., Bratislava, SK;
 (86) PCT/IT2012/000083
 (87) WO 2013/140423
(54) Metóda na poskytnutie hodnoty inzulínu a súvisiaci systém

- (51) H01C 7/00, H01C 8/00, H01T 1/00**
(11) E 33992
 (96) 18163022.9, 26.7.2012
 (97) 3358577, 22.1.2020
 (31) 20120100325, 201213552240
 (32) 19.6.2012, 18.7.2012
 (33) GR, US
 (62) 12177955.7
 (73) RAYCAP IP ASSETS LTD, Nicosia, CY;
 (72) XEPAPAS, Fotis, Drama, GR; GIANNELAKI, Evaggelia, Drama, GR; KOSTAKIS, Grigoris, Athens, GR; POLITIS, Zafiris, Athens, GR; SAMARAS, Kostas, Athens, GR;
 (74) HÖRMANN & PARTNERS s.r.o., Bratislava, SK;
(54) Zariadenie prepäťovej ochrany obsahujúce varistor, poistku a dva protiporuchové mechanizmy

- (51) H01F 27/00, H01F 3/00**
(11) E 33995
 (96) 17209160.5, 20.12.2017
 (97) 3503134, 29.1.2020
 (73) Ehmann, Bertram, Ulm, DE;
 (72) Ehmann, Bertram, Ulm, DE;
 (74) PATENTSERVIS Bratislava, a. s., Bratislava, SK;
(54) Pridržiavacie zariadenie na pridržiavanie mäkkého magnetického vrstveného jadra transformátora a transformátor

- (51) **H01M 2/00, H01M 10/00**
 (11) **E 34037**
 (96) 17732765.7, 1.6.2017
 (97) 3465797, 1.1.2020
 (31) 102016110348, 102016112430, 102016112431, 102016104759 U, 202016107025 U, 102016120834, 102016120835, 102016120838, 102016120839, 102016120841
 (32) 3.6.2016, 6.7.2016, 6.7.2016, 30.8.2016, 5.9.2016, 2.11.2016, 2.11.2016, 2.11.2016, 2.11.2016
 (33) DE, DE, DE, DE, DE, DE, DE, DE, DE, DE
 (73) E-Seven Systems Technology Management Ltd, Valletta, VLT, MT;
 (72) KRÁMER, Thomas, St. Julian's STJ, MT;
 (74) Bušová Eva, JUDr., Bratislava, SK;
 (86) PCT/EP2017/063330
 (87) WO 2017/207703
(54) Batéria s úsekmi batérie a prvok kontaktného úseku

- (51) **H01Q 1/00**
 (11) **E 34124**
 (96) 10739601.2, 30.7.2010
 (97) 2465164, 1.1.2020
 (31) 102009026378
 (32) 14.8.2009
 (33) DE
 (73) SAINT-GOBAIN GLASS FRANCE, Courbevoie, FR;
 (72) DROSTE, Stefan, Herzogenrath, DE; REUL, Bernhard, Herzogenrath, DE; SCHLARB, Andreas, Herzogenrath, DE; VORTMEIER, Gunther, Aichtal, DE; DEGEN, Christoph, Aachen, DE;
 (74) HÖRMANN & PARTNERS s.r.o., Bratislava, SK;
 (86) PCT/EP2010/061105
 (87) WO 2011/018361
(54) Tabuľovitý dielec s elektricky vodivými štruktúrami

- (51) **H02K 15/00, H02K 3/00**
 (11) **E 34083**
 (96) 09776539.0, 16.4.2009
 (97) 2266192, 11.12.2019
 (31) 102008019479
 (32) 17.4.2008
 (33) DE
 (73) ELMOTEC STATOMAT Holding GmbH, Karben, DE;
 (72) SADIKU, Sadik, Neuberg, DE; WITWER, Keith, A., Fort Wayne, IN, US;
 (74) inventa Patentová a známková kancelária s.r.o., Bratislava, SK;
 (86) PCT/EP2009/002787
 (87) WO 2010/085986
(54) Stator alebo rotor pre elektrické stroje a spôsob jeho výroby

- (51) **H04L 12/00**
 (11) **E 34020**
 (96) 12382407.0, 19.10.2012
 (97) 2723023, 4.3.2020
 (73) Lleidanetworks Serveis Telemàtics S.A., Lleida, ES;
 (72) Sapena Soler, Francisco, Lleida, ES;
 (74) HÖRMANN & PARTNERS s.r.o., Bratislava, SK;
(54) Spôsob registrovania a overovania prijatia elektronickej pošty

- (51) **H04L 27/00**
 (11) **E 34039**
 (96) 18197343.9, 11.2.2008
 (97) 3457653, 15.4.2020
 (31) 20070016824
 (32) 16.2.2007
 (33) KR
 (62) 08712436.8

- (73) Samsung Electronics Co., Ltd., Suwon-si, Gyeonggi-do, KR;
 (72) CHOO, Kyo-shin, Gyeonggi-do, KR; LEE, June-hee, Gyeonggi-do, KR;
 (74) PATENTSERVIS Bratislava, a. s., Bratislava, SK;
(54) Zariadenie na príjem použitím OFDM a príslušný spôsob

- (51) **H04N 19/00**
 (11) **E 33981**
 (96) 15195916.0, 13.1.2011
 (97) 3032829, 4.3.2020
 (31) 20100003555
 (32) 14.1.2010
 (33) KR
 (62) 11733079.5
 (73) Samsung Electronics Co., Ltd., Gyeonggi-do, KR;
 (72) KIM, Il-Koo, Gyeonggi-do, KR; MIN, Jung-Hye, Gyeonggi-do, KR; JUNG, Hae-Kyung, Seoul, KR; LEE, Sun-Il, Gyeonggi-do, KR; CHEON, Min-Su, Gyeonggi-do, KR;
 (74) PATENTSERVIS Bratislava, a. s., Bratislava, SK;
(54) Spôsob dekódovania videa posúdením poradia preskočenia a rozdelenia

- (51) **H04N 19/00**
 (11) **E 34076**
 (96) 18196614.4, 6.11.2012
 (97) 3442228, 25.3.2020
 (31) 1160114
 (32) 7.11.2011
 (33) FR
 (62) 12794437.9
 (73) Dolby International AB, Amsterdam Zuid-Oost, NL;
 (72) Henry, Felix, Saint Gregoire, FR; Gordon, Clare, Pace, FR;
 (74) HÖRMANN & PARTNERS s.r.o., Bratislava, SK;
(54) Spôsob dekódovania snímok

- (51) **H04N 19/00**
 (11) **E 34119**
 (96) 13738402.0, 18.1.2013
 (97) 2805507, 11.3.2020
 (31) 2012200319
 (32) 19.1.2012
 (33) AU
 (73) CANON KABUSHIKI KAISHA, Ohta-ku Tokyo, JP;
 (72) ROSEWARNE, Christopher James, Gosford, NSW, AU; LABIOS, Alvin Edrea, Castle Hill, NSW, AU;
 (74) Zivko Mijatovic and Partners s. r. o., Bratislava, SK;
 (86) PCT/AU2013/000035
 (87) WO 2013/106887
(54) Spôsob, zariadenie a systém kódovania a dekódovania mapy signifikancie pre reziduálne koeficienty transformačnej jednotky

- (51) **H04N 19/00**
 (11) **E 34034**
 (96) 18207477.3, 15.7.2011
 (97) 3462737, 18.3.2020
 (31) 36498610 P, 20100097424
 (32) 16.7.2010, 6.10.2010
 (33) US, KR
 (62) 11807075.4
 (73) Samsung Electronics Co., Ltd., Gyeonggi-do, KR;
 (72) MIN, Jung-Hye, Gyeonggi-do, KR; LEE, Sun Sun-Il, Gyeonggi-do, KR; HAN, Woo-Jin, Gyeonggi-do, KR;
 (74) PATENTSERVIS Bratislava, a. s., Bratislava, SK;
(54) Spôsob dekódovania obrazu intra predikciou

- (51) **H04N 19/00**
(11) E 34035
 (96) 18199130.8, 17.8.2010
 (97) 3448030, 11.3.2020
 (31) 20090075855
 (32) 17.8.2009
 (33) KR
 (62) 10810147.8
 (73) Samsung Electronics Co., Ltd., Suwon-si, Gyeonggi-do, KR;
 (72) MIN, Jung-Hye, Gyeonggi-do, KR; HAN, Woo-Jin, Gyeonggi-do, KR; KIM, Il-Koo, Gyeonggi-do, KR;
 (74) PATENTSERVIS Bratislava, a. s., Bratislava, SK;
(54) Spôsob dekódovania obrazu, zariadenie na kódovanie obrazu a po čítačom čitateľné médium na uloženie dát spojených s videom

- (51) **H04N 19/00**
(11) E 33938
 (96) 18185240.1, 11.4.2011
 (97) 3410716, 8.1.2020
 (31) PCT/EP2010/054822, 10159766
 (32) 13.4.2010, 13.4.2010
 (33) WO, EP
 (62) 11713791.9
 (73) GE Video Compression, LLC, Albany, NY, US;
 (72) KIRCHHOFFER, Heiner, Berlin, DE; SCHWARZ, Heiko, Pantetal, DE; NGUYEN, Tung, Berlin, DE; MARPE, Detlev, 14195 Berlin, DE; WIEGAND, Thomas, Berlin, DE;
 (74) HÖRMANN & PARTNERS s.r.o., Bratislava, SK;
(54) Kódovanie máp významnosti a blokov koeficientov transformácie

- (51) **H04N 19/00**
(11) E 33964
 (96) 17152385.5, 17.6.2013
 (97) 3179722, 26.2.2020
 (31) 2012209626
 (32) 24.9.2012
 (33) JP
 (62) 13839473.9
 (73) NTT DoCoMo, Inc., Tokyo 100-6150, JP;
 (72) SUZUKI, Yoshinori, Chiyoda-ku, Tokyo, JP; BOON, Choong Seng, Chiyoda-ku, Tokyo, JP; TAN, Thiow Keng, Chiyoda-ku, Tokyo, JP;
 (74) HÖRMANN & PARTNERS s.r.o., Bratislava, SK;
(54) Intra predikcia založená na interpolovaných referenčných vzorkách

- (51) **H04N 19/00**
(11) E 33888
 (96) 19156821.1, 14.12.2012
 (97) 3503554, 5.2.2020
 (31) 2011276456, 2011276457, 2011289287, 2011289288
 (32) 16.12.2011, 16.12.2011, 28.12.2011, 28.12.2011
 (33) JP, JP, JP, JP
 (62) 12854437.3
 (73) JVC Kenwood Corporation, Yokohama-shi, Kanagawa, JP;
 (72) NAKAMURA, Hiroya, Yokohama-shi, Kanagawa, JP; FUKUSHIMA, Shigeru, Yokohama-shi, Kanagawa, JP; TAKEHARA, Hideki, Yokohama-shi, Kanagawa, JP;
 (74) Bušová Eva, JUDr., Bratislava, SK;
(54) Zariadenie pre dynamické dekódovanie obrazu, spôsob dynamického dekódovania obrazu a program pre dynamické dekódovanie obrazu

- (51) **H04N 19/00**
(11) E 33969
 (96) 19157140.5, 11.1.2012
 (97) 3518544, 11.3.2020
 (31) 201100462
 (32) 12.1.2011
 (33) GB
 (62) 12700128.7
 (73) CANON KABUSHIKI KAISHA, Ohta-ku, Tokyo, JP;
 (72) GISQUET, Christophe, Acigne, FR; LAROCHE, Guillaume, Saint Aubin d'Aubigné, FR;
 (74) Zivko Mijatovic and Partners s.r.o., Bratislava, SK;
(54) Videodekódovanie s vylepšenou diverzitou pohybového vektora

- (51) **H04N 19/00**
(11) E 34107
 (96) 18202093.3, 14.9.2012
 (97) 3454561, 5.2.2020
 (31) 201161534499 P
 (32) 14.9.2011
 (33) US
 (62) 12831777.3
 (73) Samsung Electronics Co., Ltd., Suwon-si, Gyeonggi-do, KR;
 (72) ALSHINA, Elena, Gyeonggi-do, KR; CHEN, Jianle, Gyeonggi-do, KR; HAN, Woo-jin, Gyeonggi-do, KR;
 (74) PATENTSERVIS Bratislava, a.s., Bratislava, SK;
(54) Spôsob a zariadenie na kódovanie a dekódovanie videa na zníženie prístupu k pamäti na čítanie dát referenčného rámcu

- (51) **H04N 19/00**
(11) E 34010
 (96) 11829495.8, 2.9.2011
 (97) 2624567, 18.3.2020
 (31) 423602 P, 405638 P, 405635 P, 388612 P, 388592 P, 386579 P
 (32) 16.12.2010, 21.10.2010, 21.10.2010, 1.10.2010, 30.9.2010, 27.9.2010
 (33) US, US, US, US, US, US
 (73) LG Electronics Inc., Yeongdeungpo-gu, Seoul, KR;
 (72) KIM, Jungsun, Seoul, KR; PARK, Seungwook, Seoul, KR; SUNG, Jaewon, Seoul, KR; PARK, Joonyoung, Seoul, KR; JEON, Byeongmoon, Seoul, KR; LIM, Jaehyun, Seoul, KR; JEON, Yongjoon, Seoul, KR; CHOI, Younghee, Seoul, KR;
 (74) HÖRMANN & PARTNERS s.r.o., Bratislava, SK;
 (86) PCT/KR2011/006515
 (87) WO 2012/043989
(54) Spôsob pre delenie bloku a dekódovacie zariadenie

- (51) **H04N 19/00**
(11) E 34038
 (96) 18204758.9, 17.8.2010
 (97) 3461130, 18.3.2020
 (31) 20090075854
 (32) 17.8.2009
 (33) KR
 (62) 10810146.0
 (73) Samsung Electronics Co., Ltd., Gyeonggi-do, KR;
 (72) SONG, Hak-Sup, Gyeonggi-do, KR; MIN, Jung-Hye, Gyeonggi-do, KR;
 (74) PATENTSERVIS Bratislava, a. s., Bratislava, SK;
(54) Zariadenie na kódovanie obrazu, spôsob kódovania obrazu a počítačom čitateľné médium na ukládanie dát spojených s videom

(51) **H04W 12/00, H04L 29/00, H04L 9/00**
(11) **E 34088**
(96) 16754389.1, 6.7.2016
(97) 3320667, 12.2.2020
(31) 20150471
(32) 7.7.2015
(33) CZ
(73) ADUCID s.r.o., Brno, CZ;
(72) NEUMANN, Libor, Praha - Luziny, CZ;
(74) Bachratá Magdaléna, Mgr., Bratislava, SK;
(86) PCT/CZ2016/050023
(87) WO 2017/005231
(54) **Spôsob priradenia aspoň dvoch autentizačných zariadení k účtu jedného užívateľa pomocou autentizačného servera**

(51) **H04W 48/00, H04L 29/00, H04W 16/00, H04W 8/00, H04W 84/00**
(11) **E 33904**
(96) 17210052.1, 22.12.2017
(97) 3503628, 18.3.2020
(73) Deutsche Telekom AG, Bonn, DE;
(72) Lauster, Reinhard, St. Pölten, AT;
(74) Dolanská Elena, RNDr., Bratislava, SK;
(54) **Server bootstrap a metóda nadviazania roamingového spojenia serverom bootstrap**

(51) **H05B 3/00, H01R 4/00, B29C 45/00, B29K 105/00**
(11) **E 34033**
(96) 16181346.4, 26.7.2016
(97) 3128806, 19.2.2020
(31) 102015112748
(32) 3.8.2015
(33) DE
(73) GÜNTHER Heisskanaltechnik GmbH, Frankenberg, DE;
(72) Günther, Herbert, Allendorf, DE; Sommer, Siegrid, Burgwald, DE; Schnell, Torsten, Lichtenfels, DE; Drössler, Ralf, zomrel, DE; Kwiatkowski, Marco, Burgwald, DE;
(74) HÖRMANN & PARTNERS s.r.o., Bratislava, SK;
(54) **Vyhrievací prvok pre vtokový kanál alebo dutinu formy a vstrekovacia dýza s týmto vyhrievacím prvkom**

(51) **H05B 3/00, H01R 4/00**
(11) **E 34117**
(96) 12715095.1, 17.4.2012
(97) 2708092, 13.11.2019
(31) 11165506
(32) 10.5.2011
(33) EP
(73) SAINT-GOBAIN GLASS FRANCE, Courbevoie, FR;
(72) DEGEN, Christoph, Aachen, DE; REUL, Bernhard, Herzogenrath, DE; RATEICZAK, Mitja, Würselen, DE; SCHLARB, Andreas, Herzogenrath, DE; LESMEISTER, Lothar, Landgraaf, NL;
(74) HÖRMANN & PARTNERS s.r.o., Bratislava, SK;
(86) PCT/EP2012/056963
(87) WO 2012/152542
(54) **Tabuľovitý dielec s elektrickým prípojným prvkom**

(51) **H05B 33/00**
(11) **E 33882**
(96) 17200947.4, 9.11.2017
(97) 3322259, 18.3.2020
(31) 201605844
(32) 9.11.2016
(33) BE
(73) Niko NV, Sint-Niklaas, BE;
(72) DE BRABANDER, Peter, Nieuwkerken-Waas, BE;
(74) ŽOVICOVÁ & ŽOVIC IP, s.r.o., Bratislava, SK;
(54) **Konfigurácia antény dvojitého stmievača**

(51) **H05B 45/00, H05B 47/00**
(11) **E 34082**
(96) 14786281.7, 19.8.2014
(97) 3036976, 9.10.2019
(31) 201361867326 P
(32) 19.8.2013
(33) US
(73) Signify Holding B.V., Eindhoven, NL;
(72) LAI, Bing, Eindhoven, NL; CLAUBERG, Bernd, Eindhoven, NL; HARISH GOPALA PILLAI, Raman Nair, Eindhoven, NL; MARBLE, Alan James, Eindhoven, NL;
(74) HÖRMANN & PARTNERS s.r.o., Bratislava, SK;
(86) PCT/IB2014/063964
(87) WO 2015/025267
(54) **Programovateľné osvetľovacie zariadenie a spôsob a systém programovania osvetľovacieho zariadenia**

(51)	(11)	(51)	(11)	(51)	(11)	(51)	(11)
A01C 3/00	E 33876	A61M 5/00	E 34065	C07D 487/00	E 33924	E06B 9/00	E 34098
A01G 17/00	E 33962	A61M 11/00	E 34128	C07D 487/00	E 33939	E21C 35/00	E 33910
A01J 25/00	E 33935	B01D 46/00	E 34045	C07D 487/00	E 33934	F01N 3/00	E 33978
A21B 1/00	E 34097	B01D 69/00	E 34019	C07F 7/00	E 33892	F16B 5/00	E 33916
A21C 3/00	E 34049	B01F 3/00	E 33967	C07K 7/00	E 34058	F16B 25/00	E 33926
A21C 5/00	E 34085	B01J 31/00	E 34006	C07K 14/00	E 33986	F16D 65/00	E 33877
A23K 20/00	E 33960	B03C 1/00	E 33889	C07K 14/00	E 33961	F16D 65/00	E 33921
A23L 29/00	E 33937	B05B 3/00	E 33918	C07K 14/00	E 34022	F16D 65/00	E 33957
A24F 47/00	E 33894	B05B 5/00	E 34012	C07K 14/00	E 34004	F16H 1/00	E 34116
A47J 31/00	E 34021	B07B 1/00	E 33880	C07K 16/00	E 33959	F16H 57/00	E 33973
A47K 13/00	E 33886	B08B 3/00	E 34125	C07K 16/00	E 34110	F16P 1/00	E 34095
A47L 15/00	E 34072	B21F 15/00	E 34109	C07K 16/00	E 34007	F21V 23/00	E 33956
A61B 5/00	E 34121	B22C 1/00	E 33968	C07K 16/00	E 33994	F23C 3/00	E 33923
A61F 2/00	E 34099	B22C 9/00	E 34062	C07K 16/00	E 33927	F23D 14/00	E 34053
A61F 2/00	E 33940	B22D 41/00	E 33890	C07K 16/00	E 34106	F23J 13/00	E 34090
A61F 2/00	E 33920	B22F 3/00	E 34071	C07K 16/00	E 34030	F24D 19/00	E 33988
A61F 5/00	E 33914	B23K 26/00	E 33911	C07K 19/00	E 34102	F24F 3/00	E 33975
A61G 7/00	E 34050	B25D 11/00	E 33953	C07K 19/00	E 33985	F27B 1/00	E 34005
A61J 7/00	E 34077	B27F 7/00	E 34016	C08B 37/00	E 33984	F41A 21/00	E 33974
A61K 8/00	E 33982	B27L 11/00	E 33972	C08G 18/00	E 33979	G01B 11/00	E 34113
A61K 9/00	E 33954	B29B 13/00	E 33947	C08G 69/00	E 33980	G01F 1/00	E 33902
A61K 9/00	E 34078	B29C 48/00	E 33929	C08L 51/00	E 33928	G01K 7/00	E 34018
A61K 9/00	E 34024	B29C 65/00	E 33881	C08L 51/00	E 33941	G01M 17/00	E 34093
A61K 9/00	E 33999	B29C 65/00	E 33903	C09C 1/00	E 34026	G01N 1/00	E 34101
A61K 9/00	E 33878	B32B 13/00	E 34048	C09J 175/00	E 33983	G01N 21/00	E 33970
A61K 9/00	E 34092	B60J 10/00	E 34105	C09K 5/00	E 33936	G01N 25/00	E 33958
A61K 9/00	E 33917	B60J 10/00	E 34123	C09K 5/00	E 33919	G01N 33/00	E 34056
A61K 9/00	E 34080	B60P 3/00	E 34103	C12M 1/00	E 34060	G01S 7/00	E 33996
A61K 9/00	E 33883	B60R 9/00	E 34126	C12N 5/00	E 34055	G01T 7/00	E 34059
A61K 9/00	E 33891	B61B 12/00	E 34068	C12N 5/00	E 34114	G06F 21/00	E 33966
A61K 9/00	E 33943	B62D 25/00	E 33931	C12N 9/00	E 33907	G06T 9/00	E 33977
A61K 31/00	E 33944	B62D 65/00	E 34122	C12N 11/00	E 33945	G06T 9/00	E 33900
A61K 31/00	E 33976	B65D 3/00	E 34009	C12N 15/00	E 33998	G07C 1/00	E 34003
A61K 31/00	E 33989	B65D 19/00	E 33948	C12N 15/00	E 34043	G08B 29/00	E 34089
A61K 31/00	E 34120	B65D 19/00	E 34070	C12N 15/00	E 33895	G16H 20/00	E 34100
A61K 31/00	E 34081	B65D 63/00	E 33971	C12N 15/00	E 34111	G16H 20/00	E 34091
A61K 31/00	E 34061	B65D 85/00	E 33991	C12N 15/00	E 34042	H01C 7/00	E 33992
A61K 31/00	E 34036	B65D 85/00	E 34086	C12N 15/00	E 34041	H01F 27/00	E 33995
A61K 31/00	E 34002	B65D 85/00	E 34087	C12P 7/00	E 34074	H01M 2/00	E 34037
A61K 31/00	E 33949	B65H 3/00	E 33913	C12P 7/00	E 34015	H01Q 1/00	E 34124
A61K 31/00	E 33965	B65H 49/00	E 33893	C12P 21/00	E 34025	H02K 15/00	E 34083
A61K 31/00	E 33942	B66C 13/00	E 34028	C12P 21/00	E 34046	H04L 12/00	E 34020
A61K 31/00	E 33908	B67D 7/00	E 34013	C12Q 1/00	E 34066	H04L 27/00	E 34039
A61K 31/00	E 34023	C03B 5/00	E 33963	C21D 6/00	E 34040	H04N 19/00	E 33981
A61K 31/00	E 33909	C03C 17/00	E 34064	C21D 6/00	E 34011	H04N 19/00	E 34076
A61K 38/00	E 34000	C03C 17/00	E 34104	C21D 9/00	E 33930	H04N 19/00	E 34119
A61K 38/00	E 34094	C04B 7/00	E 34069	C21D 9/00	E 33952	H04N 19/00	E 34034
A61K 38/00	E 34054	C05G 3/00	E 33887	C22C 9/00	E 34014	H04N 19/00	E 34035
A61K 38/00	E 33933	C07C 67/00	E 34047	D01H 5/00	E 34017	H04N 19/00	E 33964
A61K 38/00	E 34008	C07C 273/00	E 34084	D21C 11/00	E 33912	H04N 19/00	E 33938
A61K 39/00	E 33997	C07D 207/00	E 34108	E01B 19/00	E 34044	H04N 19/00	E 33888
A61K 39/00	E 34057	C07D 211/00	E 34112	E01C 19/00	E 34075	H04N 19/00	E 33969
A61K 39/00	E 34096	C07D 211/00	E 33879	E03C 1/00	E 33915	H04N 19/00	E 34107
A61K 39/00	E 34063	C07D 231/00	E 34031	E03D 9/00	E 34001	H04N 19/00	E 34038
A61K 39/00	E 34127	C07D 231/00	E 33884	E03D 11/00	E 34118	H04N 19/00	E 34010
A61K 39/00	E 34115	C07D 241/00	E 33946	E04B 1/00	E 34051	H04W 12/00	E 34088
A61K 39/00	E 34073	C07D 241/00	E 33922	E04D 3/00	E 33932	H04W 48/00	E 33904
A61K 39/00	E 33990	C07D 401/00	E 33897	E04D 5/00	E 33899	H05B 3/00	E 34033
A61K 47/00	E 34079	C07D 401/00	E 34029	E05B 17/00	E 33896	H05B 3/00	E 34117
A61K 47/00	E 34027	C07D 401/00	E 34032	E05B 19/00	E 33950	H05B 33/00	E 33882
A61K 47/00	E 33987	C07D 401/00	E 33901	E05D 15/00	E 33955	H05B 45/00	E 34082
A61K 48/00	E 33898	C07D 403/00	E 34052	E06B 1/00	E 33993		
A61K 49/00	E 33885	C07D 405/00	E 33951	E06B 3/00	E 33925		
A61M 5/00	E 34067	C07D 417/00	E 33906	E06B 7/00	E 33905		

SC4A Sprístupnené preklady zmenených znení európskych patentových spisov

(11) **E 13014**
(97) 1997793, 1.8.2012
(45) 1.3.2013
(54) **Heteromolekulárne kov-humínové (chelátové) komplexy**

(11) **E 21345**
(97) 2779857, 20.4.2016
(45) 1.12.2016
(54) **Objekt zahrňajúci oblasť svojho povrchu vhodnú na zobrazovanie väčšieho počtu obrazov**

(11) **E 23759**
(97) 2686006, 14.12.2016
(45) 4.9.2017
(54) **Kompozícia, ktorá obsahuje diamín oxidázu, na prevenciu príznakov stavu po opitosti**

SC4A Sprístupnené opravené preklady európskych patentových spisov

(11) **E 33028**
(97) 3104718, 23.10.2019
(45) 3.3.2020
(54) **Gélová kompozícia obsahujúca tabak**

MC4A Zrušené európske patenty po námietkovom konaní pred EPÚ

(11) **E 2839**
(97) 1501485
Dátum účinnosti rozhodnutia o zrušení: 26.11.2019

(11) **E 17113**
(97) 1773950
Dátum účinnosti rozhodnutia o zrušení: 22.4.2020

(11) **E 5870**
(97) 1719070
Dátum účinnosti rozhodnutia o zrušení: 15.10.2019

(11) **E 19329**
(97) 1781703
Dátum účinnosti rozhodnutia o zrušení: 26.9.2017

(11) **E 15256**
(97) 2393948
Dátum účinnosti rozhodnutia o zrušení: 21.1.2020

(11) **E 22956**
(97) 2258345
Dátum účinnosti rozhodnutia o zrušení: 10.4.2020

(11) **E 16175**
(97) 2119934
Dátum účinnosti rozhodnutia o zrušení: 28.10.2019

(11) **E 26503**
(97) 3046590
Dátum účinnosti rozhodnutia o zrušení: 19.12.2019

MM4A Zaniknuté európske patenty pre nezaplatenie udržiavacích poplatkov

(11) **E 162**
(97) 1436074
Dátum zániku: 8.10.2019

(11) **E 1425**
(97) 1446580
Dátum zániku: 29.10.2019

(11) **E 390**
(97) 1506254
Dátum zániku: 16.10.2019

(11) **E 1829**
(97) 1450785
Dátum zániku: 3.10.2019

(11) **E 583**
(97) 1434779
Dátum zániku: 11.10.2019

(11) **E 1886**
(97) 1578612
Dátum zániku: 30.10.2019

(11) **E 711**
(97) 1416448
Dátum zániku: 31.10.2019

(11) **E 2143**
(97) 1438516
Dátum zániku: 2.10.2019

(11) **E 820**
(97) 1440578
Dátum zániku: 18.10.2019

(11) **E 2384**
(97) 1556041
Dátum zániku: 21.10.2019

(11) **E 1036**
(97) 1407990
Dátum zániku: 3.10.2019

(11) **E 2551**
(97) 1556012
Dátum zániku: 9.10.2019

(11) **E 1050**
(97) 1556628
Dátum zániku: 16.10.2019

(11) **E 3116**
(97) 1528029
Dátum zániku: 16.10.2019

(11) **E 3163**
(97) 1682124
Dátum zániku: 28.10.2019

(11) **E 3177**
(97) 1434567
Dátum zániku: 11.10.2019

(11) **E 3433**
(97) 1803267
Dátum zániku: 18.10.2019

(11) **E 4057**
(97) 1804764
Dátum zániku: 27.10.2019

(11) **E 4065**
(97) 1549298
Dátum zániku: 3.10.2019

(11) **E 4409**
(97) 1775160
Dátum zániku: 6.10.2019

(11) **E 4715**
(97) 1558100
Dátum zániku: 25.10.2019

(11) **E 4895**
(97) 1579204
Dátum zániku: 30.10.2019

(11) **E 5094**
(97) 1435780
Dátum zániku: 4.10.2019

(11) **E 5609**
(97) 1957261
Dátum zániku: 6.10.2019

(11) **E 5754**
(97) 1918669
Dátum zániku: 31.10.2019

(11) **E 5940**
(97) 1937859
Dátum zániku: 25.10.2019

(11) **E 6349**
(97) 1678728
Dátum zániku: 14.10.2019

(11) **E 6987**
(97) 1675827
Dátum zániku: 21.10.2019

(11) **E 7005**
(97) 1532986
Dátum zániku: 16.10.2019

(11) **E 7130**
(97) 1811988
Dátum zániku: 19.10.2019

(11) **E 7170**
(97) 1438286
Dátum zániku: 10.10.2019

(11) **E 7525**
(97) 1440255
Dátum zániku: 25.10.2019

(11) **E 8981**
(97) 1302922
Dátum zániku: 1.10.2019

(11) **E 9347**
(97) 2079482
Dátum zániku: 15.10.2019

(11) **E 9467**
(97) 1551876
Dátum zániku: 15.10.2019

(11) **E 10429**
(97) 2123937
Dátum zániku: 25.10.2019

(11) **E 10737**
(97) 1934058
Dátum zániku: 2.10.2019

(11) **E 11102**
(97) 2197492
Dátum zániku: 9.10.2019

(11) **E 11183**
(97) 1945665
Dátum zániku: 20.10.2019

(11) **E 11237**
(97) 2309331
Dátum zániku: 9.10.2019

(11) **E 11250**
(97) 2091780
Dátum zániku: 26.10.2019

(11) **E 11957**
(97) 2086685
Dátum zániku: 18.10.2019

(11) E 12123
(97) 1778918
Dátum zániku: 8.10.2019

(11) E 12334
(97) 2061814
Dátum zániku: 26.10.2019

(11) E 12372
(97) 1456380
Dátum zániku: 31.10.2019

(11) E 12380
(97) 2123936
Dátum zániku: 25.10.2019

(11) E 12483
(97) 1948545
Dátum zániku: 6.10.2019

(11) E 12522
(97) 1951084
Dátum zániku: 31.10.2019

(11) E 12547
(97) 1533590
Dátum zániku: 20.10.2019

(11) E 12613
(97) 2316281
Dátum zániku: 28.10.2019

(11) E 12614
(97) 2316282
Dátum zániku: 28.10.2019

(11) E 12769
(97) 1914762
Dátum zániku: 8.10.2019

(11) E 12954
(97) 2066791
Dátum zániku: 3.10.2019

(11) E 13167
(97) 2361165
Dátum zániku: 15.10.2019

(11) E 13465
(97) 2311583
Dátum zániku: 13.10.2019

(11) E 13466
(97) 2362815
Dátum zániku: 12.10.2019

(11) E 13547
(97) 1678201
Dátum zániku: 21.10.2019

(11) E 13907
(97) 1914847
Dátum zániku: 10.10.2019

(11) E 14093
(97) 2311318
Dátum zániku: 6.10.2019

(11) E 14290
(97) 2356093
Dátum zániku: 5.10.2019

(11) E 14346
(97) 2221821
Dátum zániku: 27.10.2019

(11) E 14710
(97) 1948643
Dátum zániku: 16.10.2019

(11) E 14808
(97) 2340196
Dátum zániku: 26.10.2019

(11) E 14814
(97) 2350047
Dátum zániku: 2.10.2019

(11) E 15157
(97) 2086354
Dátum zániku: 5.10.2019

(11) E 15239
(97) 1650831
Dátum zániku: 4.10.2019

(11) E 15436
(97) 2334902
Dátum zániku: 15.10.2019

(11) E 15643
(97) 2316659
Dátum zániku: 12.10.2019

(11) E 15668
(97) 2488338
Dátum zániku: 12.10.2019

(11) E 15765
(97) 1556411
Dátum zániku: 10.10.2019

(11) E 15840
(97) 2439130
Dátum zániku: 4.10.2019

(11) E 15848
(97) 2386203
Dátum zániku: 6.10.2019

(11) E 16079
(97) 2325008
Dátum zániku: 7.10.2019

(11) E 16088
(97) 1951596
Dátum zániku: 31.10.2019

(11) E 16089
(97) 2238166
Dátum zániku: 3.10.2019

(11) E 16654
(97) 2493802
Dátum zániku: 20.10.2019

(11) E 16671
(97) 2495251
Dátum zániku: 21.10.2019

(11) E 16863
(97) 2605785
Dátum zániku: 11.10.2019

(11) E 16936
(97) 2605831
Dátum zániku: 11.10.2019

(11) E 17634
(97) 2206707
Dátum zániku: 23.10.2019

(11) E 17664
(97) 2124556
Dátum zániku: 9.10.2019

(11) E 17878
(97) 2097455
Dátum zániku: 31.10.2019

(11) E 18033
(97) 2494240
Dátum zániku: 26.10.2019

(11) E 18144
(97) 2493870
Dátum zániku: 25.10.2019

(11) E 18211
(97) 2365112
Dátum zániku: 24.10.2019

(11) E 18344
(97) 2344495
Dátum zániku: 6.10.2019

(11) E 18433
(97) 2628733
Dátum zániku: 13.10.2019

(11) E 18493
(97) 2350082
Dátum zániku: 30.10.2019

(11) E 18539
(97) 2361091
Dátum zániku: 1.10.2019

(11) E 18569
(97) 2502938
Dátum zániku: 26.10.2019

(11) E 18696
(97) 2301965
Dátum zániku: 15.10.2019

(11) E 18718
(97) 2172434
Dátum zániku: 2.10.2019

(11) E 18805
(97) 2627334
Dátum zániku: 14.10.2019

(11) E 18852
(97) 2209747
Dátum zániku: 6.10.2019

(11) E 18917
(97) 2334437
Dátum zániku: 2.10.2019

(11) E 18948
(97) 2719376
Dátum zániku: 12.10.2019

(11) E 18962
(97) 2044919
Dátum zániku: 3.10.2019

(11) E 19149
(97) 2447213
Dátum zániku: 26.10.2019

(11) **E 19276**
(97) 2485946
Dátum zániku: 8.10.2019

(11) **E 19407**
(97) 2722470
Dátum zániku: 19.10.2019

(11) **E 19664**
(97) 2668855
Dátum zániku: 5.10.2019

(11) **E 19716**
(97) 2771135
Dátum zániku: 25.10.2019

(11) **E 19729**
(97) 2500360
Dátum zániku: 31.10.2019

(11) **E 19827**
(97) 2627716
Dátum zániku: 14.10.2019

(11) **E 20393**
(97) 2346970
Dátum zániku: 2.10.2019

(11) **E 20409**
(97) 2763969
Dátum zániku: 4.10.2019

(11) **E 20495**
(97) 2488761
Dátum zániku: 13.10.2019

(11) **E 20521**
(97) 2763690
Dátum zániku: 2.10.2019

(11) **E 20598**
(97) 2078088
Dátum zániku: 9.10.2019

(11) **E 20764**
(97) 2733085
Dátum zániku: 31.10.2019

(11) **E 20858**
(97) 2212506
Dátum zániku: 9.10.2019

(11) **E 21269**
(97) 2488776
Dátum zániku: 12.10.2019

(11) **E 21405**
(97) 2590385
Dátum zániku: 23.10.2019

(11) **E 21432**
(97) 2632906
Dátum zániku: 31.10.2019

(11) **E 21563**
(97) 2483487
Dátum zániku: 1.10.2019

(11) **E 21743**
(97) 2091332
Dátum zániku: 27.10.2019

(11) **E 21815**
(97) 2491119
Dátum zániku: 19.10.2019

(11) **E 21896**
(97) 2621505
Dátum zániku: 11.10.2019

(11) **E 21984**
(97) 2186579
Dátum zániku: 19.10.2019

(11) **E 22012**
(97) 2866231
Dátum zániku: 25.10.2019

(11) **E 22177**
(97) 2903671
Dátum zániku: 2.10.2019

(11) **E 22212**
(97) 1680403
Dátum zániku: 29.10.2019

(11) **E 22368**
(97) 1816920
Dátum zániku: 11.10.2019

(11) **E 22598**
(97) 1814677
Dátum zániku: 19.10.2019

(11) **E 22681**
(97) 2634177
Dátum zániku: 28.10.2019

(11) **E 22815**
(97) 2497500
Dátum zániku: 3.10.2019

(11) E 22833
(97) 2802420
Dátum zániku: 18.10.2019

(11) E 24617
(97) 2958870
Dátum zániku: 10.10.2019

(11) E 23190
(97) 3006491
Dátum zániku: 8.10.2019

(11) E 24718
(97) 2909049
Dátum zániku: 11.10.2019

(11) E 23200
(97) 2917040
Dátum zániku: 28.10.2019

(11) E 24886
(97) 2909561
Dátum zániku: 14.10.2019

(11) E 23545
(97) 2771327
Dátum zániku: 25.10.2019

(11) E 24928
(97) 2845866
Dátum zániku: 26.10.2019

(11) E 23561
(97) 2912041
Dátum zániku: 17.10.2019

(11) E 25152
(97) 2891666
Dátum zániku: 15.10.2019

(11) E 23616
(97) 2909205
Dátum zániku: 19.10.2019

(11) E 25189
(97) 2334594
Dátum zániku: 2.10.2019

(11) E 23653
(97) 2724722
Dátum zániku: 22.10.2019

(11) E 25285
(97) 3063798
Dátum zániku: 28.10.2019

(11) E 23666
(97) 2217704
Dátum zániku: 30.10.2019

(11) E 25381
(97) 3006829
Dátum zániku: 7.10.2019

(11) E 23725
(97) 2350304
Dátum zániku: 30.10.2019

(11) E 25391
(97) 2934816
Dátum zániku: 17.10.2019

(11) E 23761
(97) 2205720
Dátum zániku: 17.10.2019

(11) E 25532
(97) 3052256
Dátum zániku: 2.10.2019

(11) E 24006
(97) 2366734
Dátum zániku: 6.10.2019

(11) E 25569
(97) 3015168
Dátum zániku: 28.10.2019

(11) E 24195
(97) 2773751
Dátum zániku: 25.10.2019

(11) E 25859
(97) 2629776
Dátum zániku: 18.10.2019

(11) E 24279
(97) 1943310
Dátum zániku: 25.10.2019

(11) E 26003
(97) 2349324
Dátum zániku: 9.10.2019

(11) E 24482
(97) 2474696
Dátum zániku: 26.10.2019

(11) E 26008
(97) 2684955
Dátum zániku: 30.10.2019

(11) **E 26089**
(97) 3023308
Dátum zániku: 28.10.2019

(11) **E 26158**
(97) 2799522
Dátum zániku: 26.10.2019

(11) **E 26237**
(97) 2491073
Dátum zániku: 13.10.2019

(11) **E 26582**
(97) 2914542
Dátum zániku: 30.10.2019

(11) **E 26783**
(97) 2491681
Dátum zániku: 21.10.2019

(11) **E 26843**
(97) 3057400
Dátum zániku: 15.10.2019

(11) **E 26873**
(97) 2868600
Dátum zániku: 28.10.2019

(11) **E 27077**
(97) 2342467
Dátum zániku: 7.10.2019

(11) **E 27385**
(97) 2761238
Dátum zániku: 1.10.2019

(11) **E 27931**
(97) 2362764
Dátum zániku: 16.10.2019

(11) **E 28296**
(97) 3218308
Dátum zániku: 14.10.2019

(11) **E 28348**
(97) 1909051
Dátum zániku: 4.10.2019

(11) **E 28536**
(97) 3057402
Dátum zániku: 15.10.2019

(11) **E 28560**
(97) 2906540
Dátum zániku: 14.10.2019

(11) **E 29226**
(97) 3204555
Dátum zániku: 8.10.2019

(11) **E 29341**
(97) 2907827
Dátum zániku: 31.10.2019

(11) **E 29703**
(97) 3207190
Dátum zániku: 14.10.2019

(11) **E 30223**
(97) 2909557
Dátum zániku: 11.10.2019

(11) **E 30404**
(97) 1916072
Dátum zániku: 19.10.2019

(11) **E 30524**
(97) 2995306
Dátum zániku: 5.10.2019

(11) **E 30739**
(97) 3201415
Dátum zániku: 1.10.2019

(11) **E 32015**
(97) 3365585
Dátum zániku: 20.10.2019

(11) **E 32050**
(97) 2912165
Dátum zániku: 24.10.2019

(11) **E 32511**
(97) 3146982
Dátum zániku: 3.10.2019

PC4A

Prevody a prechody práv na európske patenty

(11) E 4646

(97) 1759373, 13.8.2008

(73) Flyvision Kft., Budaörs, HU;
Predchádzajúci majiteľ:
Gótzty András, Budapest, HU;
Dátum zápisu do registra: 25.6.2020**(11) E 19434**

(97) 1967252, 27.5.2015

(73) MIWE Michael Wenz GmbH, Arnstein, DE;
Predchádzajúci majiteľ:
Esterka Elke, Okr. Hodonin, CZ;
Dátum zápisu do registra: 11.6.2020**(11) E 14268**

(97) 1948693, 20.3.2013

(73) Ganymed Pharmaceuticals GmbH, Mainz, DE; Johannes Gutenberg-Universität Mainz, vertreten durch den Präsidenten, Mainz, DE;
Predchádzajúci majiteľ:
Ganymed Pharmaceuticals AG, Mainz, DE; Johannes Gutenberg-Universität Mainz, vertreten durch den Präsidenten, Mainz, DE;
Dátum zápisu do registra: 18.6.2020**(11) E 26088**

(97) 2780451, 20.9.2017

(73) Evonik Degussa GmbH, Essen, DE;
Predchádzajúci majiteľ:
Evonik Technochemie GmbH, Dossenheim, DE;
Dátum zápisu do registra: 23.6.2020**(11) E 14268**

(97) 1948693, 20.3.2013

(73) Astellas Pharma Inc., Chuo-ku, Tokyo, JP; Johannes Gutenberg-Universität Mainz, vertreten durch den Präsidenten, Mainz, DE;
Predchádzajúci majiteľ:
Ganymed Pharmaceuticals GmbH, Mainz, DE; Johannes Gutenberg-Universität Mainz, vertreten durch den Präsidenten, Mainz, DE;
Dátum zápisu do registra: 18.6.2020**(11) E 26465**

(97) 2751460, 25.10.2017

(73) RAPA Automotive GmbH & Co. KG, Selb, DE;
Predchádzajúci majiteľ:
Rausch & Pausch GmbH, Selb, DE;
Dátum zápisu do registra: 26.6.2020**(11) E 14268**

(97) 1948693, 20.3.2013

(73) Astellas Pharma Inc., Chuo-ku, Tokyo, JP; TRON – Translationale Onkologie an der Universitätsmedizin der Johannes Gutenberg-Universität Mainz gemeinnützige GmbH, Mainz, DE;
Predchádzajúci majiteľ:
Astellas Pharma Inc., Chuo-ku, Tokyo, JP; Johannes Gutenberg-Universität Mainz, vertreten durch den Präsidenten, Mainz, DE;
Dátum zápisu do registra: 18.6.2020**(11) E 27367**

(97) 2841568, 21.2.2018

(73) Evonik Degussa GmbH, Essen, DE;
Predchádzajúci majiteľ:
Evonik Technochemie GmbH, Dossenheim, DE;
Dátum zápisu do registra: 23.6.2020**(11) E 15899**

(97) 2207550, 11.12.2013

(73) Idorsia Pharmaceuticals Ltd, Allschwil, CH;
Predchádzajúci majiteľ:
Actelion Pharmaceuticals Ltd., Allschwil, CH;
Dátum zápisu do registra: 24.6.2020**(11) E 27853**

(97) 2916866, 4.4.2018

(73) Amgen Inc., Thousand Oaks, California, US;
Predchádzajúci majiteľ:
Bayer Pharma Aktiengesellschaft, Berlin, DE;
Dátum zápisu do registra: 28.5.2020**(11) E 30753**

(97) 2217659, 21.11.2018

(73) Performance Polyamides, SAS, Paris, FR;
Predchádzajúci majiteľ:
RHODIA OPERATIONS, Aubervilliers, FR;
Dátum zápisu do registra: 24.6.2020**(11) E 18280**

(97) 1751111, 31.12.2014

(73) Idorsia Pharmaceuticals Ltd, Allschwil, CH;
Predchádzajúci majiteľ:
Actelion Pharmaceuticals Ltd., Allschwil, CH;
Dátum zápisu do registra: 24.6.2020**(11) E 31150**

(97) 3372670, 27.2.2019

(73) Evonik Degussa GmbH, Essen, DE;
Predchádzajúci majiteľ:
Evonik Technochemie GmbH, Dossenheim, DE;
Dátum zápisu do registra: 23.6.2020

TC4A**Zmeny mien**

(11) **E 22335**
(97) 1744730, 3.8.2016
(73) SHIRE VIROPHARMA LLC, Lexington MA, US;
Dátum zápisu do registra: 25.6.2020

(11) **E 29867**
(97) 3071219, 14.11.2018
(73) SHIRE VIROPHARMA LLC, Lexington MA, US;
Dátum zápisu do registra: 25.6.2020

(11) **E 25065**
(97) 2968434, 28.6.2017
(73) SHIRE VIROPHARMA LLC, Lexington MA, US;
Dátum zápisu do registra: 25.6.2020

(11) **E 30456**
(97) 3290046, 2.1.2019
(73) SHIRE VIROPHARMA LLC, Lexington MA, US;
Dátum zápisu do registra: 25.6.2020

(11) **E 26088**
(97) 2780451, 20.9.2017
(73) Evonik Operations GmbH, Essen, DE;
Dátum zápisu do registra: 23.6.2020

(11) **E 31150**
(97) 3372670, 27.2.2019
(73) Evonik Operations GmbH, Essen, DE;
Dátum zápisu do registra: 23.6.2020

(11) **E 27367**
(97) 2841568, 21.2.2018
(73) Evonik Operations GmbH, Essen, DE;
Dátum zápisu do registra: 23.6.2020

TE4A**Zmeny adries**

(11) **E 4646**
(97) 1759373, 13.8.2008
(73) Flyvision Kft., Budapest, HU;
Dátum zápisu do registra: 25.6.2020

(11) **E 23218**
(97) 2736648, 28.9.2016
(73) Andritz S.A.S., Châteauroux, FR;
Dátum zápisu do registra: 18.6.2020

(11) **E 22272**
(97) 2560645, 13.7.2016
(73) Syntarga B.V., CM Nijmegen, NL;
Dátum zápisu do registra: 26.6.2020

(11) **E 23793**
(97) 2144998, 4.1.2017
(73) Takeda Vaccines, Inc., Cambridge, MA, US;
Dátum zápisu do registra: 5.6.2020

(11) **E 22938**
(97) 2551021, 14.9.2016
(73) Andritz S.A.S., Châteauroux, FR;
Dátum zápisu do registra: 18.6.2020

(11) **E 26972**
(97) 3056203, 13.12.2017
(73) Syntarga B.V., CM Nijmegen, NL;
Dátum zápisu do registra: 26.6.2020

ČASŤ

DODATKOVÉ OCHRANNÉ OSVEDČENIA

Číselné kódy na označovanie bibliografických údajov (Štandard WIPO ST. 9)

- | | | | |
|------|--|------|--|
| (11) | Číslo dokumentu | (92) | Číslo a dátum prvého povolenia uviesť liečivo alebo výrobok na ochranu rastlín na trh v Slovenskej republike |
| (21) | Číslo žiadosti | (93) | Číslo, dátum a štát prvého povolenia uviesť lieči-vo alebo výrobok na ochranu rastlín na trh v Spoločenstve |
| (22) | Dátum podania žiadosti | (94) | Predpokladaný dátum uplynutia platnosti osvedčenia/
Predpokladaný dátum uplynutia predĺženej doby platnosti osvedčenia/Opravený predpokladaný dátum uplynutia doby platnosti osvedčenia/Opravený predpokladaný dátum uplynutia predĺženej doby platnosti osvedčenia |
| (23) | Dátum podania žiadosti o predĺženie doby platnosti | (95) | Výrobok chránený základným patentom, pre ktorý bolo požiadané o udelenie alebo predĺženie doby platnosti osvedčenia alebo na ktorý bolo udelené osvedčenie, alebo vo vzťahu ku ktorému bola predĺžená platnosť osvedčenia
Typ: (liečivo/výrobok na ochranu rastlín) |
| (54) | Názov vynálezu základného patentu | | |
| (68) | Číslo základného patentu | | |
| (71) | Meno (názov) žiadateľa (-ov) | | |
| (73) | Meno (názov) majiteľa (-ov) | | |
| (74) | Meno (názov) zástupcu (-ov) | | |

Udelené dodatkové ochranné osvedčenia

- (11) **340**
 - (21) 5007-2016
 - (22) 18.5.2016
 - (68) EP 1 467 728
 - (54) Farmaceutická kompozícia obsahujúca valsartan a NEP inhibítory
 - (73) Novartis AG, Basel, CH;
 - (74) inventa Patentová a známková kancelária s.r.o., Bratislava, SK;
 - (92) EU/1/15/1058, 23.11.2015
 - (93) EU/1/15/1058, 23.11.2015, EU
 - (95) **Sakubitril/valsartan, vo všetkých formách chránených základným patentom**
Typ: liečivo
 - (94) 17.1.2028
-

Zverejnené žiadosti o predĺženie doby platnosti dodatkového ochranného osvedčenia

- (11) **267**
 - (21) 50002-2016
 - (23) 6.5.2020
 - (68) EP 1 625 209
 - (54) Imunoglobulínové chimérické monomér-dimérne hybridy
 - (71) Bioverativ Therapeutics Inc., Waltham, MA, US;
 - (74) Fajnor IP, s. r. o., Bratislava, SK;
 - (92) EU/1/15/1046/001, EU/1/15/1046/002, EU/1/15/1046/003, EU/1/15/1046/004, EU/1/15/1046/005, EU/1/15/1046/006, EU/1/15/1046/007, 23.11.2015
 - (93) EU/1/15/1046/001, EU/1/15/1046/002, EU/1/15/1046/003, EU/1/15/1046/004, EU/1/15/1046/005, EU/1/15/1046/006, EU/1/15/1046/007, 23.11.2015, EU
 - (95) **Efmoroktokog alfa vo všetkých formách chránených základným patentom**
-

Predĺženia doby platnosti dodatkového ochranného osvedčenia

- (11) **86**
 (21) 5004-2010
 (23) 12.2.2019
 (68) 287142
 (54) Inhibítory proteínkináz na báze pyrolom substituovaného 2-indolínónu, farmaceutický prípravok s ich obsahom a ich použitie
 (73) SUGEN LLC, New York, New York, US; PHARMACIA & UPJOHN COMPANY, Kalamazoo, MI, US;
 (74) Bušová Eva, JUDr., Bratislava, SK;
 (92) EU/1/06/347/001, EU/1/06/347/002, EU/1/06/347/003, 24.7.2006
 (93) EU/1/06/347/001, EU/1/06/347/002, EU/1/06/347/003, 24.7.2006, EU
 (95) **Sunitinib malát**
 (94) 24.1.2022
-

Zastavené konania o žiadostiach o udelenie dodatkového ochranného osvedčenia na návrh žiadateľa

- | | |
|--|---|
| <p>(21) 50001-2020
 (22) 9.1.2020
 (68) EP 2 784 084
 (54) Antagonistické protilátky proti heterológny IL-17A/F polypeptidom
 (71) Genentech, Inc., South San Francisco, CA California, US;
 (74) MAJLINGOVA & PARTNERS, s.r.o., Bratislava, SK;
 (92) EU/1/14/980/001, EU/1/14/980/002, EU/1/14/980/003, EU/1/14/980/004, EU/1/14/980/005, EU/1/14/980/006, EU/1/14/980/007, 19.1.2015
 (93) EU/1/14/980/001, EU/1/14/980/002, EU/1/14/980/003, EU/1/14/980/004, EU/1/14/980/005, EU/1/14/980/006, EU/1/14/980/007, 19.1.2015, EU
 (95) Sekukinumab
 Typ: liečivo</p> | <p>(21) 50010-2016
 (22) 24.10.2016
 (68) EP 1 641 822
 (54) IL-17 A/F heterologické polypeptidy a ich terapeutické použitie
 (71) Genentech, Inc., South San Francisco, CA California, US;
 (74) MAJLINGOVA & PARTNERS, s.r.o., Bratislava, SK;
 (92) EU/1/15/1085/001, EU/1/15/1085/002, EU/1/15/1085/003, EU/1/15/1085/004, EU/1/15/1085/005, EU/1/15/1085/006, 28.4.2016
 (93) EU/1/15/1085/001, EU/1/15/1085/002, EU/1/15/1085/003, EU/1/15/1085/004, EU/1/15/1085/005, EU/1/15/1085/006, 28.4.2016, EU
 (95) Ixekizumab
 Typ: liečivo</p> |
|--|---|
-

Zaniknuté dodatkové ochranné osvedčenia uplynutím doby platnosti

- (11) Dátum zániku
 51 05.05.2020
 78 27.05.2020

Prevody a prechody práv na žiadosti o udelenie dodatkového ochranného osvedčenia

(21) 14-2019

- (71) Amgen (Europe) GmbH, Risch - Rotkreuz, CH;
Predchádzajúci žiadateľ:
Celgene Corporation, Summit, NJ, US;
Dátum zápisu do registra: 23.6.2020
-

Prevody a prechody práv na dodatkové ochranné osvedčenia

(11) 72

- (21) 5003-2008
(73) Phivco-1 LLC, Wilmington, DE, US;
Predchádzajúci majiteľ:
Pfizer Inc., New York, NY, US;
Dátum zápisu do registra: 24.6.2020
-

Zmeny mien majiteľov dodatkových ochranných osvedčení

(11) 86

- (21) 5004-2010
(73) SUGEN LLC, New York, New York, US; PHARMACIA
& UPJOHN COMPANY, Kalamazoo, MI, US;
Dátum zápisu do registra: 18.6.2020
-

ČASŤ

ÚŽITKOVÉ VZORY

Kódy na označovanie jednotlivých druhov dokumentov (Štandard WIPO ST. 16)

<p>U1 Zverejnené prihlášky úžitkových vzorov podľa zákona č. 517/2007 Z. z. o úžitkových vzoroch a o zmene a doplnení niektorých zákonov v znení neskorších predpisov</p>	<p>Y1 Zapísané úžitkové vzory podľa zákona č. 517/2007 Z. z. o úžitkových vzoroch a o zmene a doplnení niektorých zákonov v znení neskorších predpisov bez zmeny v porovnaní s príslušnou zverejnenou prihláškou</p> <p>Y2 Zapísané úžitkové vzory podľa zákona č. 517/2007 Z. z. o úžitkových vzoroch a o zmene a doplnení niektorých zákonov v znení neskorších predpisov so zmenou v porovnaní s príslušnou zverejnenou prihláškou</p> <p>Y3 Zmenené znenia úžitkových vzorov podľa zákona č. 517/2007 Z. z. o úžitkových vzoroch a o zmene a doplnení niektorých zákonov v znení neskorších predpisov</p>
--	--

Číselné kódy na označovanie bibliografických údajov (Štandard WIPO ST. 9)

<p>(11) Číslo dokumentu</p> <p>(21) Číslo prihlášky</p> <p>(22) Dátum podania prihlášky</p> <p>(31) Číslo prioritnej prihlášky</p> <p>(32) Dátum podania prioritnej prihlášky</p> <p>(33) Krajina alebo regionálna organizácia priority</p> <p>(43) Dátum zverejnenia prihlášky</p> <p>(45) Dátum oznámenia o zápise úžitkového vzoru</p> <p>(47) Dátum zápisu a sprístupnenia úžitkového vzoru verejnosti</p> <p>(51) Medzinárodné patentové triedenie</p> <p>(54) Názov</p> <p>(57) Anotácia</p>	<p>(62) Číslo pôvodnej prihlášky v prípade vylúčenej prihlášky</p> <p>(67) Číslo pôvodnej patentovej prihlášky v prípade odbočenia</p> <p>(71) Meno (názov) prihlasovateľa (-ov)</p> <p>(72) Meno pôvodcu (-ov)</p> <p>(73) Meno (názov) majiteľa (-ov)</p> <p>(74) Meno (názov) zástupcu (-ov)</p> <p>(86) Číslo podania medzinárodnej prihlášky podľa PCT</p> <p>(87) Číslo zverejnenia medzinárodnej prihlášky podľa PCT</p> <p>(96) Číslo podania európskej patentovej prihlášky</p> <p>(97) Číslo zverejnenia európskej patentovej prihlášky alebo vydania európskeho patentového spisu</p>
--	--

Poznámka:

Symbole medzinárodného patentového triedenia uvedené v tomto vestníku zodpovedajú vydaniu 2020.01 Medzinárodného patentového triedenia s platnosťou od 1. januára 2020. Na patentových dokumentoch zverejňovaných úradom a vo vestníku úradu budú v roku 2020 uvádzané iba symboly hlavných skupín MPT 2020.01. V databázach úradu, vo webregistroch na internete a v ostatných výstupoch úradu budú zverejňované údaje týkajúce sa patentov a úžitkových vzorov vrátane ich prihlášok so symbolmi úplnej verzie MPT 2020.01.

Kódy na označovanie záhlaví oznámení publikovaných vo Vestníku ÚPV SR (Štandard WIPO ST. 17)

Prihlášky úžitkových vzorov

BA2K	Zverejnené prihlášky úžitkových vzorov
FA2K	Zastavené konania o prihláškach úžitkových vzorov na žiadosť prihlasovateľa
FB2K	Zastavené konania o prihláškach úžitkových vzorov
FC2K	Zamietnuté prihlášky úžitkových vzorov
GB2K	Prevody a prechody práv na prihlášky úžitkových vzorov
GD2K	Licenčné zmluvy na prihlášky úžitkových vzorov
GD2K	Ukončenie platnosti licenčných zmlúv na prihlášky úžitkových vzorov
PD2K	Zmeny dispozičných práv na prihlášky úžitkových vzorov (zálohy)
PD2K	Zmeny dispozičných práv na prihlášky úžitkových vzorov (ukončenie zálohov)
RD2K	Exekúcie na prihlášky úžitkových vzorov
RF2K	Ukončenie exekúcií na prihlášky úžitkových vzorov
RL2K	Prepis prihlasovateľa prihlášky úžitkového vzoru (na základe rozhodnutia súdu)
RL2K	Súdne spory o právo na prihlášky úžitkových vzorov
RL2K	Ukončenie súdnych sporov o právo na prihlášky úžitkových vzorov

Zapísané úžitkové vzory

FG2K	Zapísané úžitkové vzory
DC2K	Zmenené znenia úžitkových vzorov
MA2K	Zaniknuté úžitkové vzory vzdáním sa
MC2K	Vymazané úžitkové vzory
MG2K	Čiastočne vymazané úžitkové vzory
MK2K	Zaniknuté úžitkové vzory uplynutím doby platnosti
ND2K	Predĺženie platnosti úžitkových vzorov
PC2K	Prevody a prechody práv na úžitkové vzory
PD2K	Zmeny dispozičných práv na úžitkové vzory (zálohy)
PD2K	Zmeny dispozičných práv na úžitkové vzory (ukončenie zálohov)
QB2K	Licenčné zmluvy
QC2K	Ukončenie platnosti licenčných zmlúv
RD2K	Exekúcie na úžitkové vzory
RF2K	Ukončenie exekúcií na úžitkové vzory
RL2K	Prepis majiteľa úžitkového vzoru (na základe rozhodnutia súdu)
RL2K	Súdne spory o právo na úžitkové vzory
RL2K	Ukončenie súdnych sporov o právo na úžitkové vzory

Opravy a zmeny

Opravy v prihláškach úžitkových vzorov

HA2K	Doplnenie pôvodcu (-ov)
HB2K	Opravy mien
HC2K	Zmeny mien
HD2K	Opravy adries
HE2K	Zmeny adries
HF2K	Opravy dátumov
HG2K	Opravy zatriedenia podľa MPT
HH2K	Opravy chýb alebo zmeny všeobecne

Opravy v úžitkových vzoroch

TA2K	Doplnenie pôvodcu (-ov)
TB2K	Opravy mien
TC2K	Zmeny mien
TD2K	Opravy adries
TE2K	Zmeny adries
TF2K	Opravy dátumov
TG2K	Opravy zatriedenia podľa MPT
TH2K	Opravy chýb alebo zmeny všeobecne

BA2K

Zverejnené prihlášky úžitkových vzorov

(21)	(51)	(21)	(51)	(21)	(51)	(21)	(51)
88-2019	G08B 29/00	180-2019	F24S 30/00	10-2020	A21B 5/00	61-2020	A01N 25/00
145-2019	F16K 31/00	189-2019	G01L 9/00	15-2020	A61B 1/00	50012-2020	A63F 3/00
151-2019	F16L 37/00	191-2019	B26D 1/00	24-2020	B23K 26/00	50031-2020	A01G 13/00
155-2019	B27L 7/00	198-2019	B64F 5/00	27-2020	F03D 1/00	50033-2020	A61K 33/00
179-2019	H01R 13/00	50122-2019	B09B 3/00	51-2020	A23L 2/00		

(51) **A01G 13/00, A01G 9/00, C09K 17/00, D03D 15/00, D03D 3/00**

(21) **50031-2020**

(22) 31.3.2020

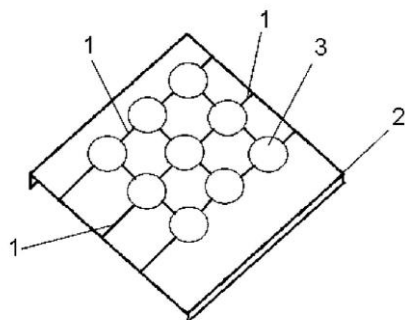
(71) Kozumplík Marian, Myjava, SK;

(72) Kozumplík Marian, Myjava, SK;

(74) Kubínyi Peter, Bc., Trenčín, SK;

(54) **Perforovaná agrotexília**

(57) Perforovaná agrotexília (2) obsahuje otvory (3) na rastliny s určeným rozstupom podľa sponu výsadby rastlín, kde medzi otvormi (3) na rastliny alebo medzi otvormi (3) na rastliny a medzi otvormi (3) na rastliny a okrajom agrotexílie (2) sú vytvorené prerušenia (1) agrotexílie (2), ktoré sú vybavené rozpojiteľnými spojovacími prostriedkami.



(51) **A01N 25/00, A01N 37/00, A01M 29/00, A01P 17/00**

(21) **61-2020**

(22) 23.4.2020

(71) Saltimage-Team s.r.o., Komárno, SK;

(72) Fodor István, Vrbová nad Váhom, SK;

(74) Girmanová Zuzana, Ing., Nitra, SK;

(54) **Prípravok na odpudzovanie voľne žijúcich zvierat**

(57) Prípravok na odpudzovanie voľne žijúcich zvierat obsahuje 98,9 % obj. H₂O, 1 % obj. denatónium benzoátu a 0,1 % obj. fluoresceínu sodného.

(51) **A21B 5/00**

(21) **10-2020**

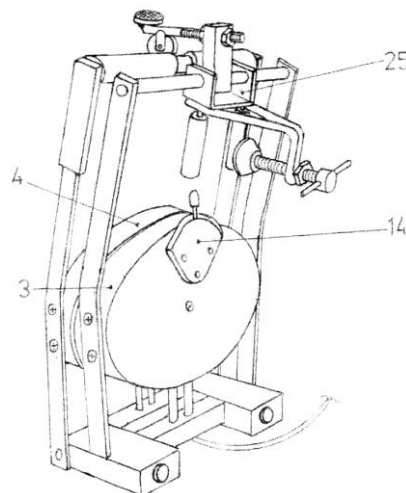
(22) 6.2.2020

(71) Magropom, Lipová, SK;

(72) Ondriška Juraj, Lipová, SK;

(54) **Prístroj na pečenie oblátok s elektrickým ohrevom pre domácnosť**

(57) Opísaný je prístroj na pečenie oblátok s vyhrievanými tvarovacími doskami (3) a (4), ktoré sú cez regulačný bimetalový termostat s poistkou (14) zapojené do série a alternatívne vybavené uzatváracím a upevňovacím mechanizmom (25) na hobby použitie v domácnosti.



(51) **A23L 2/00, A23L 33/00, A61K 33/00, A61K 9/00, A61K 47/00, A61K 31/00, C01D 7/00, A61P 31/00**

(21) **51-2020**

(22) 7.4.2020

(71) Šoun Marek, Hubice, SK;

(72) Šoun Marek, Hubice, SK;

(54) **Potravinový doplnok**

(57) Opísaný je tekutý potravinový doplnok, ktorý obsahuje homogénnu zmes 1 300 až 1 500 g kryštalického uhličitanu sodného (Na₂CO₃), 1 000 až 1 400 g kyseliny citrónovej (C₆H₈O₇), 104 až 110 g uhličitanu vápenatého (CaCO₃), 49 až 53 g uhličitanu draselného (K₂CO₃) a 12 až 13 g oxidu horečnatého (MgO) v 4 litroch destilovanej vody.

(51) **A61B 1/00, G03B 17/00, G02B 23/00, G02B 7/00**

(21) **15-2020**

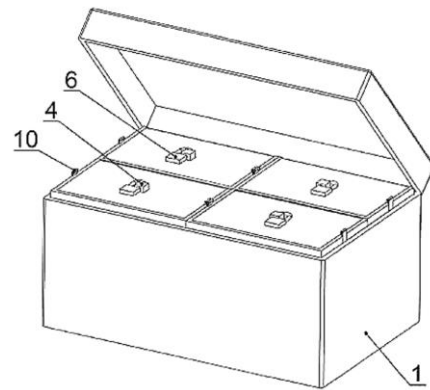
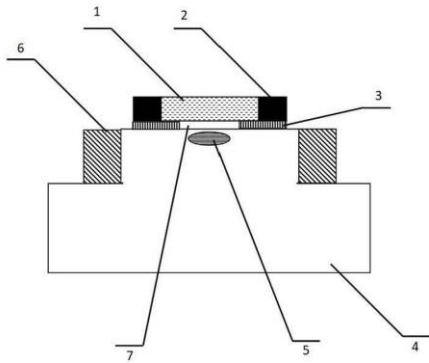
(22) 12.2.2020

(71) Žilinská univerzita v Žiline, Žilina, SK;

(72) Martinček Ivan, prof. Mgr., PhD., Žilina, SK; Káčik Daniel, doc. Ing., PhD., Žilina, SK; Gorauš Matej, Ing., PhD., Valča, SK;

(54) **Optický tieniaci prvok na vodoodolný kamerový endoskopický modul**

(57) Optický tieniaci prvok vodoodolného kamerového endoskopického modulu je vytvorený z dielektrickej planparalelnej priehľadnej vrstvy (1), ktorá má na okraji nanosenú nepriesvitnú absorpčnú vrstvu (2). Optický tieniaci prvok sa prilepí k plastovému puzdru (4) elektrooptického modulu nepriesvitnou lepiacou hmotou (3) tak, aby sa medzi šošovkou (5) snímača elektrooptického kamerového modulu a spodnou stranou optického tieniaceho prvku vytvorila vzduchová medzera (7) a zároveň, aby sa nepriesvitná absorpčná vrstva (2) nachádzala medzi šošovkou (5) snímača a osvetľovacími diódami (6) snímača.



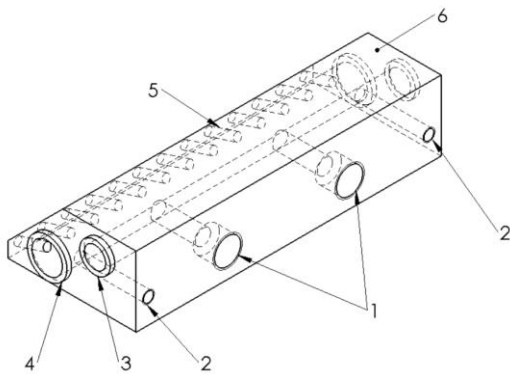
- (51) **A61K 33/00, A61L 2/00, A01N 25/00, A01P 1/00, A01N 59/00**
 (21) **50033-2020**
 (22) 9.4.2020
 (71) CERTEX a.s., Bratislava, SK;
 (72) Veverka Miroslav, Ing., CSc., Bratislava, SK; Vodný Štefan, Ing., CSc., Bratislava, SK; Mäsiar Ľubomír, Liptovský Mikuláš, SK;
 (74) ROTT, RŮŽIČKA & GUTTMANN, v. o. s., Bratislava, SK;
 (54) **Dezinfekčný prostriedok, spôsob jeho prípravy a jeho použitie**
 (57) Technické riešenie opisuje dlhodobu stabilný dezinfekčný prostriedok, vhodný najmä na veľkoplošné dezinfekcie, dezinfekciu predmetov a/alebo priestorov, vo forme vodného roztoku s dezinfekčnou účinnosťou baktericídnu, sporocídnu, virocídnu a fungicídnu. Dezinfekčný prostriedok obsahuje 0,5 až 20 hmotn. % kyseliny chlórnej a/alebo jej solí, 1 až 5 000 ppm nanočastíc striebra s veľkosťou 500 nm až 15 nm, 0,05 až 3,5 hmotn. % aspoň jednej kvartérnej amóniovej zlúčeniny vybranej zo skupiny zahŕňajúcej N-C8-C16-alkylbenzylodimetylamóniumchlorid, N-C8-C16-alkyldimetylamóniumchlorid, N-di(C8-C16-alkyl)dimetylamónium chlorid a polyhexametylén-guanidín hydrochlorid, a 0,05 až 20 hmotn. % pomocných látok a stabilizátorov, pričom zvyšok do celkovej hmotnosti prostriedku tvorí voda.

- (51) **A63F 3/00, B65D 55/00, B65D 83/00**
 (21) **50012-2020**
 (22) 13.2.2020
 (71) Technická univerzita v Košiciach, Košice, SK;
 (72) Rybár Radim, doc. Ing., PhD., Košice, SK; Beer Martin, Ing., PhD., Košice, SK; Rybárová Jana, Ing., PhD., Košice, SK;
 (54) **Viacúrovňový hierarchicky konfigurovaný box**
 (57) Viacúrovňový hierarchicky konfigurovaný box určený ako platforma pre vyučovací proces a vzdelávacie hry pozostáva z kontajnera (1) obsahujúceho z vonkajšej strany uškami (10) osadené vyberateľné kazety (2), ktorých veko a spodná stena sú vybavené centrálnymi otvormi (9) a ktorých vnútorný priestor delený priečkami (7) je osadený vodiacim profilom (8), a obsahujúceho úchopovými členmi (11) vybavené vyberateľné platformy (3), pričom kazety (2) a platformy (3) sú vertikálne previazané fixačným prvkom (4) obsahujúcim zámkové otvory (5), do ktorých sú zasunuté vyberateľné zámky (6).

- (51) **B09B 3/00, A62D 3/00, C04B 14/00, C04B 33/00**
 (21) **50122-2019**
 (22) 30.12.2019
 (71) APLI.KAL, družstvo, Žilina, SK;
 (72) Machová Dagmar, Mgr., Bratislava, SK; Rovňaniková Lucia, Ing., Čadca, SK; Slašťan Ján, Doc. Ing., CSc., Bratislava, SK;
 (74) Kubínyi Peter, Bc., Trenčín, SK;
 (54) **Spôsob stabilizácie nestmelených zrnitých a/alebo vláknitých azbestov a/alebo materiálov s obsahom azbestov, najmä stavebných odpadov**
 (57) Nestmelené zrnité a/alebo vláknité azbesty a/alebo materiály s obsahom azbestov, najmä stavebné odpady so zrnitosťou do 400 mm sa navlhčia vodnou hmlou tak, aby bol celý povrch zrní pokrytý a/alebo nasiaknutý vodou, následne sa do navlhčenej hmoty primieša spojivo, ktorým je cement, cementársky slinok, granulovaná vysokopecná troska, puzolánové materiály, ako prírodný puzolán a prírodný kalcinovaný puzolán, popolček, kremičitý popolček a vápenatý popolček, v množstve 9 až 50 % hmotnostných na celkové množstvo spracovávaných nestmelených zrnitých a/alebo vláknitých azbestov a/alebo materiálov s obsahom azbestov, a/alebo kalcinovaná bridlica, vápenec, v množstve do 20 % hmotnostných na celkové množstvo spracovávaných nestmelených zrnitých a/alebo vláknitých azbestov a/alebo materiálov s obsahom azbestov, alebo kombinácie týchto spojív, a plnivo pozostávajúce z navlhčených anorganických zrnitých nestmelených materiálov, výhodne frakcie do 4 mm v množstve do 80 % hmotnostných z experimentálne zistených medzerovitosti nestmelených zrnitých a/alebo vláknitých azbestov a/alebo materiálov s obsahom azbestov.

- (51) **B23K 26/00**
 (21) **24-2020**
 (22) 28.2.2020
 (71) Slovenská technická univerzita v Bratislave, Bratislava, SK;
 (72) Bárta Jozef, Ing., PhD., Trnava, SK;
 (54) **Modulárny prípravok na vedenie ochrannej atmosféry pri laserovom zváraní kútových zvarov**
 (57) Modulárny prípravok na vedenie ochrannej atmosféry pri laserovom zváraní kútových zvarov pozostáva aspoň z jedného telesa (6) modulu so skoseným čelom, ktoré má sústavu dýz (5) napojených s plynovým rozvodným kanálom (4), a ktorý má otvory (1) na prívod plynu ústiace na zadnú stranu telesa (6) modulu. Otvory (1) na prívod plynu sú ukončené rýchlospojku (7) a plynový rozvodný kanál (4) je ukončený aspoň jednou záslenkou (8). Teleso (6) modulu má z jedného boka až po druhý bok priebežný montážny otvor (3). Ak sú vedľa seba radené aspoň dve telesá (6) modulov, tak do ich priebežných montážnych

otvorov (3) je zasunutá spojovacia tyč (9) zaistená maticami. Teleso (6) modulu má zaisťovacie otvory (2) so skrutkami (10) na istenie záslepiek (8).



(51) **B26D 1/00, B26F 3/00, B26D 7/00, B23H 7/00**

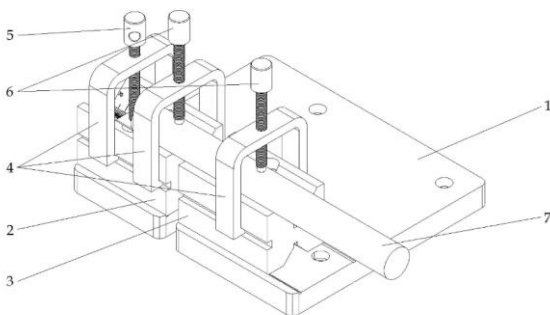
(21) **191-2019**

(22) 18.12.2019

(71) Slovenská technická univerzita v Bratislave, Bratislava, SK;
(72) Šimna Vladimír, Ing., PhD., Boleráz, SK; Vopát Tomáš, Ing., PhD., Trnava, SK; Jurina František, Ing., Čhtelnica, SK; Kuruc Marcel, Ing., PhD., Levice, SK;

(54) **Variabilný prípravok na delenie tyčových polotovarov drôťovým elektroerozívnym rezaním**

(57) Variabilný prípravok na delenie tyčových polotovarov drôťovým elektroerozívnym rezaním pozostáva zo základne (1), na ktorej je v jednej osi prichytená nepohyblivá čeľusť (2) prizmatického tvaru s dĺžkovou stupnicou (8) a pohyblivá čeľusť (3) prizmatického tvaru. Medzi nepohyblivou čeľusťou (2) prizmatického tvaru a pohyblivou čeľusťou (3) prizmatického tvaru má základňa (1) vybranie (15). Do nepohyblivej čeľuste (2) prizmatického tvaru je posuvne vložený prvý strmeňový upínač (4) s upínacou skrutkou (6) na upnutie polotovaru (7) a druhý strmeňový upínač (4) s dorazovou skrutkou (5) dorazu (9). Do pohyblivej čeľuste (3) prizmatického tvaru je posuvne vložený tretí strmeňový upínač (4) s upínacou skrutkou (6) na upnutie polotovaru (7).



(51) **B27L 7/00, B27B 31/00**

(21) **155-2019**

(22) 23.10.2019

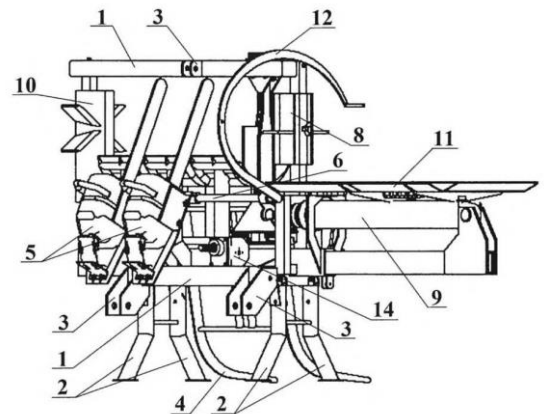
(71) Technická univerzita vo Zvolene, Zvolen, SK;

(72) Vargovská Mária, Ing., PhD., Vígľaš, SK; Matejov Andrej, Ing., Hrabčovo, SK; Helexa Milan, Ing., PhD., Banská Bystrica, SK;

(74) Murinová Naďa, Ing., Zvolen, SK;

(54) **Mechanizmus pozdĺžneho štiepania výrezov a podávania palivového dreva v mobilnej linke**

(57) Zariadenie tvorí nosná rámová konštrukcia (1), ku ktorej je napojená navaľovacia rampa (4), prostredníctvom nosnej tyče (6) napojenej na nosnú rámovú konštrukciu (1) sú prichytené dve ľubovoľne veľké motorové reťazové pily (5). Pozdĺžne štiepanie zabezpečuje predný štiepací klin (8) na štiepanie dreva pri zasúvaní pracovného priamočiareho hydromotora (9) a zadný štiepací klin (10) na štiepanie dreva pri vysúvaní pracovného priamočiareho hydromotora (9). Na rám nosnej konštrukcie (1) sú upevnené aj mechanizmus odoberania naštiepaného a kráteného dreva s preberacím žľabom (11) a manipulačné rameno bezpečnostnej kliečky (12). Zariadenie je možné prepravovať zavesením na trojbodový záves traktora prostredníctvom ramien (3). Stabilitu zariadenia počas pracovnej činnosti zabezpečujú vysunuté stabilizačné podpory (2). Pohon hydraulického systému pozdĺžno-štiepacej linky je zabezpečený z vývodového hriadeľa traktora prostredníctvom redukčnej prevodovky (14).



(51) **B64F 5/00**

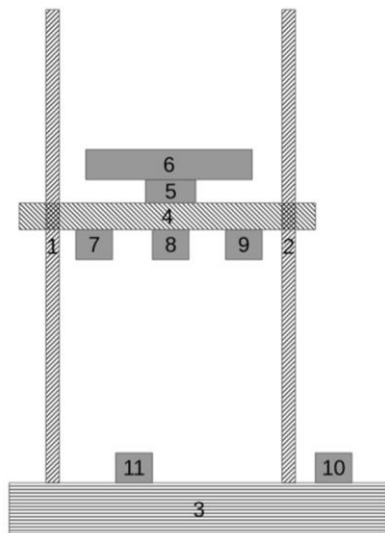
(21) **198-2019**

(22) 18.12.2019

(71) Slovenská technická univerzita v Bratislave, Bratislava, SK;
(72) Ľapák Peter, Ing., PhD., Bratislava, SK; Matisák Jakub, Ing., Trenčín, SK;

(54) **Laboratórny model lietajúceho stroja s jedným stupňom voľnosti**

(57) Laboratórny model lietajúceho stroja s jedným stupňom voľnosti pozostáva z vodorovnej pevnej podložky (3), na ktorej je kolmo upevnená prvá pevná vodiaca tyč (1) a druhá pevná vodiaca tyč (2), na ktorých je pohyblivo vo vertikálnom smere umiestnená konzola (4). Na vodorovnej pevnej podložke (3) je upevnený aj senzor (11) vzdialenosti od konzoly (4). Na konzole (4) je umiestnený elektrický pohon (5) s vrtľou (6), senzor (7) vzdialenosti od pevnej podložky (3), senzor (8) zrýchlenia a riadiaci počítač (9). Na vodorovnej pevnej podložke (3) je umiestnený zdroj (10) elektrickej energie.



(51) F16K 31/00, F24H 9/00

(21) 145-2019

(22) 1.10.2019

(71) Protherm Production, s.r.o., Skalica, SK; VAILLANT GmbH, Remscheid, DE;

(72) Vanek Anton, Skalica, SK;

(54) **Obtokový ventil**

(57) Obtokový ventil (100) je zostavený z tela (1) ventilu vymedzujúceho ventilovú komoru (2), pričom v stene tela (1) ventilu sú usporiadané vstupný otvor (3) a výstupný otvor (4) a obidva otvory (3, 4) sú v spojení s ventilovou komorou (2). Vo ventilovej komore (2) je na strane vstupného otvoru (3) pohyblivo usporiadaný piest (7) s tesniacou plochou dosadajúcou na stenu tela (1) ventilu a na vstupný otvor (3) a piest (7) je na strane odvrátenej od vstupného otvoru (3) vybavený prvým permanentným magnetom (5). Vo ventilovej komore (2) je tesne vsunutá vodotesná kazeta (9) vybavená druhým permanentným magnetom (6) a lineárne vinutou pružinou (8), vodotesná kazeta (9) je uzatvorená zátkou (10). Pružina (8) je zovretá medzi druhým permanentným magnetom (6) a zátkou (10), pričom prvý permanentný magnet (5) a druhý permanentný magnet (6) sú k sebe otočené súhlasnými pólmi.

(51) F03D 1/00, F03D 9/00, F03D 13/00

(21) 27-2020

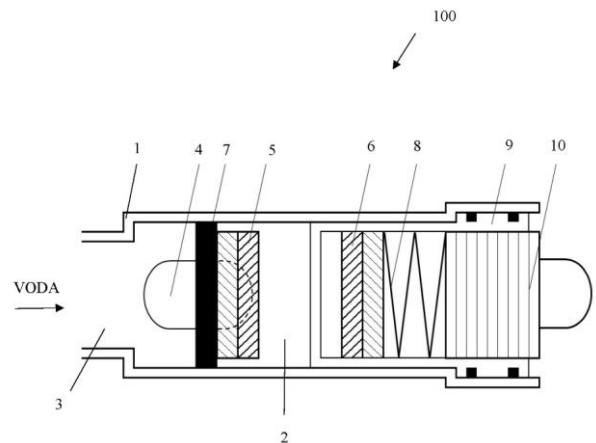
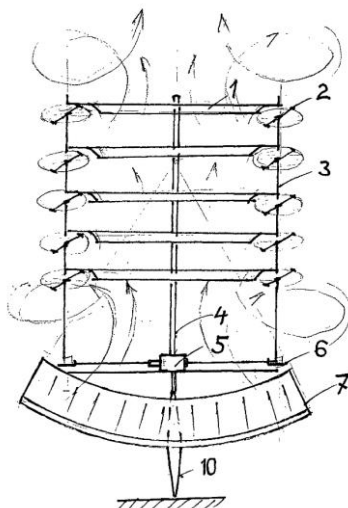
(22) 5.3.2020

(71) Kaliský Alexander, Ing., Liptovská Sielnica, SK;

(72) Kaliský Alexander, Ing., Liptovská Sielnica, SK;

(54) **Veterná vírová stena**

(57) Veterná vírová stena pozostáva aspoň z dvojice multirotorových turbín (2), ktorých hriadele (3) sú uložené na priečkach (1) upnutých na zadnom nosníku (4), hmotnosť ktorého je viacbodovo nesená lankami (8) vedenými zvrchu predného nosníka (9). Plocha (7) iniciuje dva protibežné víry, ktoré sa zrážajú a zosilňujú prúdenie v mieste multirotorových turbín (2). Veterná stena umožňuje ekonomickú aplikáciu veterno energických kapacít do hôr, morí a na budovy.



(51) F16L 37/00, F16L 33/00

(21) 151-2019

(22) 14.10.2019

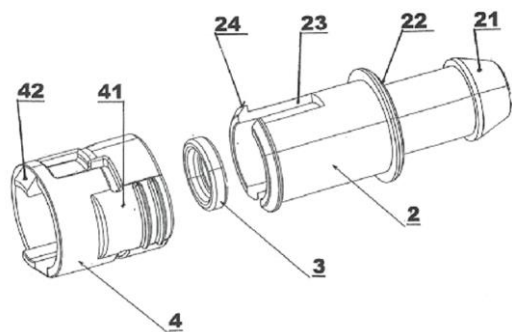
(71) SG tec s.r.o., Veľké Kozmálovce, SK;

(72) Seneši Jozef, Levice, SK;

(74) TOMEŠ - Patentová a známková kancelária, s.r.o., Bratislava, SK;

(54) **Konektor na vedenie strednotlakových kvapalín**

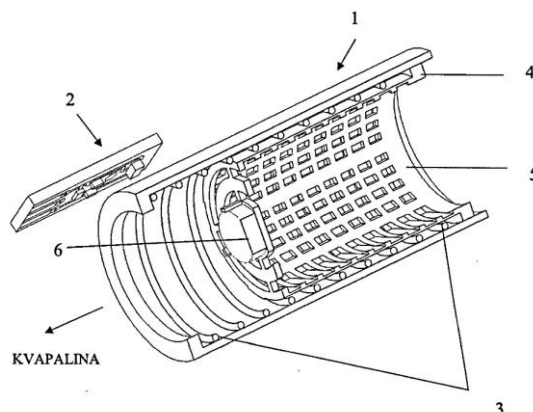
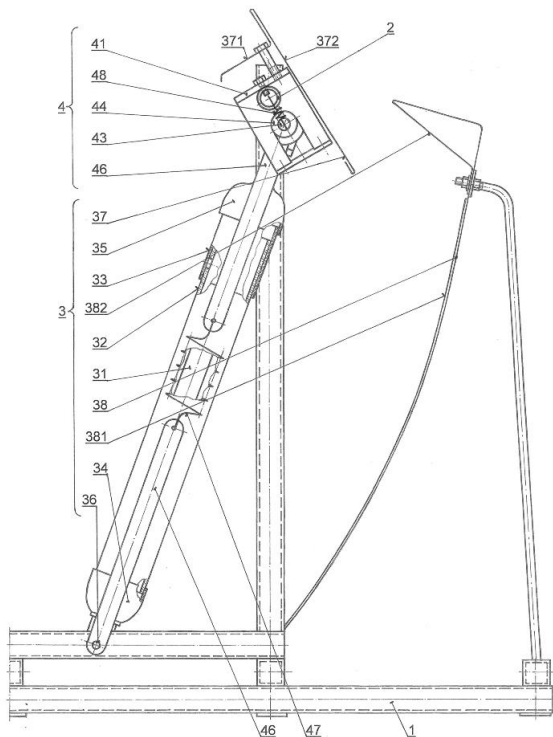
(57) Opisuje sa konektor na vedenie strednotlakových kvapalín, ktorý pozostáva z troch častí, základného telesa (2), tesniaceho O – krúžku (3) a držiaka (4). Základné teleso (2) obsahuje koncovku (21) na pripojenie hadice, kruhový doraz (22), pozdĺžne drážky (23), vonkajšie odsadenie (24) a vybranie (25) na uloženie tesniaceho O – krúžku (3). Držiak (4) obsahuje stláčacie prvky (41), vnútorné pružné výbežky (42), pružné oporné päty (43) a doraz (44) tesniaceho O – krúžku (3). Po spojení všetkých častí (2), (3) a (4) a následne protiľahlej časti (5) je čelná časť držiaka (4) vsunutá do pozdĺžnych drážok (23) a poloha je fixovaná kruhovým dorazom (22), tesniaci O – krúžok (3) je zatlačený do vybrania (25) a pritlačený dorazom (44). Po zasunutí protiľahlej časti (5) svojou rúrkovou časťou (51) táto je dosadnutá na oporné päty (43), ktoré sú flexibilné na pohyb okolo neutrálnej osi, je držaná v správnej polohe. Vnútorné pružné výbežky (42) sú pružne deformovateľné na vznik spojenia (1). Spojenie (1) pôsobením na proti sebe umiestnené stláčacie prvky (41) je otvorené a rúrková časť (51) je vysunutá.



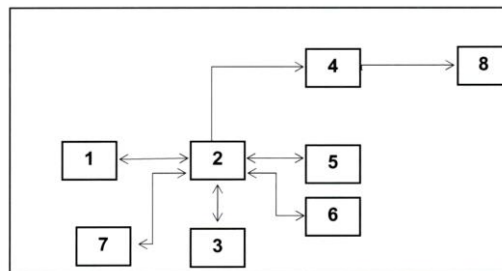
- (51) G01L 9/00, B01D 35/00, F24D 19/00
 (21) 189-2019
 (22) 17.12.2019
 (71) Protherm Production, s.r.o., Skalica, SK; VAILLANT GmbH, Remscheid, DE;
 (72) Hránek Miroslav, Ing., Petrova Ves, SK;
 (54) **Filtračné zariadenie a systém na detekciu zanesenia filtračného zariadenia**
 (57) Technické riešenie sa týka filtračného zariadenia určeného na mechanické zachytávanie nečistôt vo vykurovacích alebo chladiacich systémoch s uzavretým okruhom vyhrievacej alebo chladiacej kvapaliny. Chránený je aj systém na detekciu zanesenia filtračného zariadenia.

- (51) F24S 30/00, F24S 50/00, H02S 20/00
 (21) 180-2019
 (22) 5.12.2019
 (71) Ďurišín Juraj, Trebišov, SK;
 (72) Ďurišín Juraj, Trebišov, SK;
 (74) Regina Ivan, Ing., Košice, SK;
 (54) **Natáčacie zariadenie, najmä na jednoosové natáčanie solárnych modulov**

- (57) Natáčacie zariadenie, najmä na jednoosové natáčanie solárnych modulov, je určené na plynulé jednoosové natáčanie upevneného natáčaného modulu podľa aktuálnej polohy slnka tak, aby bola plocha natáčaného modulu v kolmej polohe proti slnku. Pozostáva z rámu (1), najmenej z jedného hriadeľa (2) otočne uloženého v ráme (1) najmenej s jedným natáčaným modulom (5), z priamočiareho solárneho motora (3) a z mechanizmu (4) natáčania. Priamočiary solárny motor (3) na pohon mechanizmu (4) natáčania je poháňaný priamo energiou z netradičných zdrojov – solárnym žiarením. Súčasťou zariadenia sú tieniace rozptylový kryt (37) a tieniace odrazový kryt (38), ktoré slúžia na usmernenie slnečných lúčov v režime natáčania.



- (51) G08B 29/00
 (21) 88-2019
 (22) 19.6.2019
 (71) Žilinská univerzita v Žiline, Žilina, SK;
 (72) Veľas Andrej, doc. Ing., PhD., Lietavská Svinná - Babkov, SK; Boroš Martin, Ing., Žilina, SK; Kučera Matej, Ing., PhD., Lietava, SK;
 (54) **Zapojenie na testovanie spoľahlivosti poplachových prenosových systémov**
 (57) Zapojenie na testovanie spoľahlivosti poplachových prenosových systémov slúži na vytvorenie a záznam o vytvorení poplachového stavu v chránenom objekte. Vytvorený záznam je následne porovnaný so záznamom udalosti v monitorovacom a poplachovom prijímacom centre. Zapojenie na testovanie spoľahlivosti poplachového prenosového systému je tvorené riadiacim mikroprocesorom (2), ku ktorému sú pripojené ostatné časti, medzi ktoré patrí modul (3) optickej signalizácie, modul (6) reálneho času, pamäťový modul (5) a komunikačný modul (4), ku ktorému je možné pripojiť akýkoľvek typ komunikátora (8) poplachového prenosového systému.



(51) H01R 13/00, H02G 3/00**(21) 179-2019**

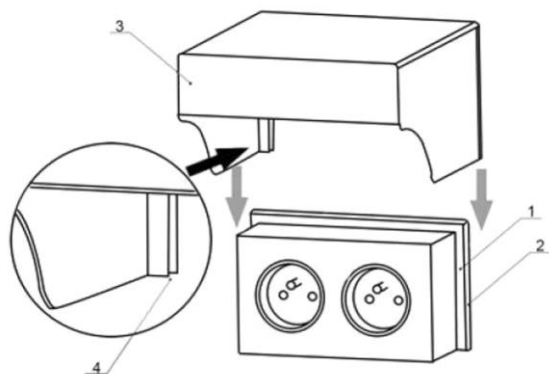
(22) 2.12.2019

(71) Slovenská technická univerzita v Bratislave, Bratislava, SK;

(72) Rozinaj Gregor, prof. Ing., PhD., Bratislava, SK; Janiček František, prof. Ing., PhD., Sereď, SK; Tibenský Šimon, Bc., Bratislava, SK;

(54) Ochranný kryt elektrickej zásuvky/vypínača/koncového prvku nízkeho napätia do extrémne vlhkého prostredia

(57) Ochranný kryt elektrickej zásuvky/vypínača/koncového prvku nízkeho napätia do extrémne vlhkého prostredia pozostáva z pevnej základne (1) tvaru obráteného písmena „U“ s okrajovým profilom (2) na pevné prichytenie medzi stenu a zásuvku a pozostáva aj z násuvnej ochrannej časti (3) s komplementárnym okrajovým profilom (4) na nasunutie do okrajového profilu (2) pevnej základne (1), pričom násuvná ochranná časť (3) je tvorená jednotným telesom s čelom, dvoma bokmi a vekom. Okrajový profil (2) a komplementárny okrajový profil (4) je realizovaný perodrážkou.



(51)	(21)	(51)	(21)	(51)	(21)	(51)	(21)
A01G 13/00	50031-2020	A61K 33/00	50033-2020	B27L 7/00	155-2019	F24S 30/00	180-2019
A01N 25/00	61-2020	A63F 3/00	50012-2020	B64F 5/00	198-2019	G01L 9/00	189-2019
A21B 5/00	10-2020	B09B 3/00	50122-2019	F03D 1/00	27-2020	G08B 29/00	88-2019
A23L 2/00	51-2020	B23K 26/00	24-2020	F16K 31/00	145-2019	H01R 13/00	179-2019
A61B 1/00	15-2020	B26D 1/00	191-2019	F16L 37/00	151-2019		

FG2K

Zapísané úžitkové vzory

(11)	(51)	(11)	(51)	(11)	(51)	(11)	(51)
8796	G08G 1/00	8801	G01N 3/00	8806	F16L 5/00	8811	G01S 19/00
8797	F24F 13/00	8802	B43K 7/00	8807	H01L 51/00	8812	B25J 15/00
8798	F16B 19/00	8803	A01C 23/00	8808	A23L 2/00		
8799	F24H 9/00	8804	G08B 25/00	8809	F23L 1/00		
8800	G01N 3/00	8805	G01B 13/00	8810	F24F 5/00		
(51) A01C 23/00, A01B 73/00				(51) F16B 19/00, E04F 13/00			
(11) 8803				(11) 8798			
(21) 152-2019				(21) 50032-2019			
(22) 21.10.2019				(22) 26.4.2019			
(45) 1.7.2020				(31) 102018000005472			
(47) 28.5.2020				(32) 17.5.2018			
(73) Žilinská univerzita v Žiline, Žilina, SK;				(33) IT			
(72) Kohár Róbert, doc. Ing., PhD., Povina, SK; Hajdučík Adrián, Ing., Oravské Veselé, SK; Klarák Jaromír, Ing., Liesek, SK; Zajačko Ivan, Ing., PhD., Žilina, SK; Stanček Ján, Ing., PhD., Kamenná Poruba, SK;				(45) 1.7.2020			
(54) Nožnicový výsuvný systém s lanovým mechanizmom a krytovaním				(47) 19.5.2020			
				(73) AKIFIX S.P.A., Bolzano, IT;			
				(72) Marinelli Andrea, Bolzano, IT;			
				(74) PATENTSERVIS Bratislava, a. s., Bratislava, SK;			
				(54) Rozpínacia príchytka			
(51) A23L 2/00, A23L 3/00				(51) F16L 5/00, E04B 7/00, E04H 1/00			
(11) 8808				(11) 8806			
(21) 122-2019				(21) 51-2018			
(22) 20.8.2019				(22) 3.4.2018			
(45) 1.7.2020				(45) 1.7.2020			
(47) 31.5.2020				(47) 31.5.2020			
(73) Sobotovič Henrich, Šalgočka, SK;				(73) ENVltech, s. r. o., Trenčín, SK;			
(72) Sobotovič Henrich, Šalgočka, SK;				(72) Bernát Radoslav, Ing., Trenčín, SK; Humera Miloš, Ing., Trenčín, SK;			
(74) Tomko Lubomír, Ing., Hanušovce nad Topľou, SK;				(54) Priechodka odberovej sondy na umiestnenie v stene kontajnera automatickej monitorovacej stanice			
(54) Výroba ovocných sirupov zmrazovaním							
(51) B25J 15/00, B65G 49/00, H01L 21/00, B23Q 7/00				(51) F23L 1/00, F23M 9/00			
(11) 8812				(11) 8809			
(21) 87-2019				(21) 50069-2019			
(22) 19.6.2019				(22) 27.8.2019			
(45) 1.7.2020				(45) 1.7.2020			
(47) 1.6.2020				(47) 31.5.2020			
(73) Žilinská univerzita v Žiline, Žilina, SK;				(73) Technická univerzita v Košiciach, Košice, SK;			
(72) Kuric Ivan, prof. Dr. Ing., Martin, SK; Hajdučík Adrián, Ing., Oravské Veselé, SK; Klarák Jaromír, Ing., Liesek, SK; Hrček Slavomír, prof. Ing., PhD., Žilina, SK;				(72) Jablonský Gustáv, Ing., PhD., Košice, SK; Varga Augustín, prof. Ing., CSc., Košice, SK; Lukáč Ladislav, doc. Ing., PhD., Košice, SK; Kizek Ján, doc. Ing., PhD., Lúbotice, SK; Pástor Marcel, Ing., PhD., Kuzmice, SK; Dzurňák Róbert, Ing., PhD., Košice, SK;			
(54) Prietoková prísavka s otvorenými prietokovými komorami				(54) Rozdeľovacia dýza spaľovacieho vzduchu pre kotly na drvené tuhé palivo s nízkym výkonom			
(51) B43K 7/00, B43K 27/00, B43K 24/00				(51) F24F 5/00, F25B 21/00			
(11) 8802				(11) 8810			
(21) 50073-2019				(21) 50091-2019			
(22) 3.9.2019				(22) 4.11.2019			
(45) 1.7.2020				(45) 1.7.2020			
(47) 27.5.2020				(47) 31.5.2020			
(73) Keselý Ján, JUDr. Ing., Bratislava, SK;				(73) Makovec Peter, Prievidza, SK;			
(72) Šulek Anton, Bratislava, SK;				(72) Makovec Peter, Prievidza, SK;			
(74) Bachratá Magdaléna, Mgr., Bratislava, SK;				(74) Kapa Beta, s.r.o., Nová Dubnica, SK;			
(54) Písací prostriedok				(54) Chladiace a vykurovacie zariadenie pre domácnosti a menšie priestory			

- (51) **F24F 13/00, A62C 2/00, F16L 5/00**
 (11) **8797**
 (21) 50081-2019
 (22) 25.9.2019
 (45) 1.7.2020
 (47) 19.5.2020
 (73) Systemair Production a.s., Kalinkovo, SK;
 (72) Halász Kristián, Bc., Šamorín, SK;
 (74) Porubčan Róbert, Ing., Ivanka pri Dunaji, SK;
 (54) **Viaclistová klapka, najmä požiarna a/alebo dymová viaclistová klapka**

- (51) **F24H 9/00**
 (11) **8799**
 (21) 118-2019
 (22) 8.8.2019
 (45) 1.7.2020
 (47) 19.5.2020
 (73) Protherm Production, s.r.o., Skalica, SK; VAILLANT GmbH, Remscheid, DE;
 (72) Knap Marek, Ing., Gbely, SK;
 (54) **Dištančný rám**

- (51) **G01B 13/00**
 (11) **8805**
 (21) 50080-2019
 (22) 17.9.2019
 (45) 1.7.2020
 (47) 29.5.2020
 (73) Technická univerzita v Košiciach, Košice, SK;
 (72) Semjon Ján, doc. Ing., PhD., Košice, SK; Tuleja Peter, Ing., PhD., Prešov, SK; Jánoš Rudolf, Ing., PhD., Košice, SK; Sukop Marek, doc. Ing., PhD., Budimír, SK;
 (54) **Automatizované zariadenie na prisúvanie a odsúvanie kontaktov dotykových snímačov**

- (51) **G01N 3/00, G01M 7/00, G01M 13/00**
 (11) **8800**
 (21) 50140-2018
 (22) 19.12.2018
 (45) 1.7.2020
 (47) 20.5.2020
 (73) Technická univerzita v Košiciach, Košice, SK;
 (72) Marasová Daniela, prof. Ing., CSc., Košice, SK; Matisková Darina, Ing., PhD. MBA, Prešov, SK; Andrejiová Mária, RNDr., PhD., Košice, SK; Grinčová Anna, RNDr., PhD., Košice, SK;
 (54) **Elektromechanické zariadenie s posuvným baranidlom na skúšanie dopravníkových pásov**

- (51) **G01N 3/00, G01M 7/00, G01M 13/00**
 (11) **8801**
 (21) 50137-2018
 (22) 17.12.2018
 (45) 1.7.2020
 (47) 20.5.2020
 (73) Technická univerzita v Košiciach, Košice, SK;
 (72) Krešák Jozef, doc. Ing., PhD., Košice, SK; Marasová Daniela, prof. Ing., CSc., Košice, SK;
 (54) **Zariadenie s vertikálnym posuvom baranidla na skúšanie dopravníkových pásov**

- (51) **G01S 19/00, H04W 4/00**
 (11) **8811**
 (21) 21-2019
 (22) 21.2.2019
 (45) 1.7.2020
 (47) 1.6.2020
 (73) Žilinská univerzita v Žiline, Žilina, SK;
 (72) Kuric Ivan, prof. Dr. Ing., Martin, SK; Ságová Zuzana, Ing., PhD., Žilina, SK; Zajačko Ivan, Ing., PhD., Žilina, SK;
 (54) **Systém vzájomnej lokalizácie subjektov v neznámom priestore**

- (51) **G08B 25/00, G08B 27/00**
 (11) **8804**
 (21) 28-2019
 (22) 11.3.2019
 (45) 1.7.2020
 (47) 29.5.2020
 (73) Wagner Boris, Bratislava, SK;
 (72) Wagner Boris, Bratislava, SK;
 (54) **Verejné bezpečnostné systémové zapojenie**

- (51) **G08G 1/00**
 (11) **8796**
 (21) 29-2019
 (22) 11.3.2019
 (45) 1.7.2020
 (47) 15.5.2020
 (73) Wagner Boris, Bratislava, SK;
 (72) Wagner Boris, Bratislava, SK;
 (54) **Systémové zariadenie na monitorovanie/výstrahu v doprave**

- (51) **H01L 51/00**
 (11) **8807**
 (21) 229-2018
 (22) 14.12.2018
 (45) 1.7.2020
 (47) 31.5.2020
 (73) Slovenská technická univerzita v Bratislave, Bratislava, SK;
 (72) Jakabovič Ján, doc. Ing., PhD., Bratislava, SK; Weis Martin, doc. Ing., PhD., Bratislava, SK; Kuzma Anton, Ing., PhD., Bratislava, SK; Juhász Peter, Ing., PhD., Šafa, SK; Novota Miroslav, Ing., Margecany, SK; Mičjan Michal, Ing., Nová Dubnica, SK; Hanic Michal, Ing., Bratislava, SK;
 (54) **Štruktúra na extrakciu svetla z aktívnej oblasti organických elektroluminiscenčných diód na báze vodivých polymérov a spôsob jej výroby**

(51)	(11)	(51)	(11)	(51)	(11)	(51)	(11)
A01C 23/00	8803	F16L 5/00	8806	G01B 13/00	8805	G08G 1/00	8796
A23L 2/00	8808	F23L 1/00	8809	G01N 3/00	8800	H01L 51/00	8807
B25J 15/00	8812	F24F 5/00	8810	G01N 3/00	8801		
B43K 7/00	8802	F24F 13/00	8797	G01S 19/00	8811		
F16B 19/00	8798	F24H 9/00	8799	G08B 25/00	8804		

MC2K**Vymazané úžitkové vzory**

(11) **7806**
 (21) 50090-2016
 (22) 11.7.2016
 (54) **Nosný stĺpik cestného zvodidla zosilnený proti ohybu**
 Dátum výmazu: 30.4.2020

(11) **8176**
 (21) 50090-2017
 (22) 6.9.2017
 (54) **Fúrik s motorovým pohonom**
 Dátum výmazu: 14.5.2020

(11) **7810**
 (21) 50089-2016
 (22) 11.7.2016
 (54) **Cestné zvodidlo, vhodné najmä na použitie na moste**
 Dátum výmazu: 30.4.2020

MK2K**Zaniknuté úžitkové vzory uplynutím doby platnosti**

(11)	Dátum zániku	(11)	Dátum zániku	(11)	Dátum zániku	(11)	Dátum zániku
5675	26.05.2020	6438	29.10.2019	7501	22.10.2019	7696	01.10.2019
5677	10.05.2020	6489	12.10.2019	7503	21.10.2019	7702	16.10.2019
5725	20.05.2020	6517	17.10.2019	7508	28.10.2019	7761	28.10.2019
5735	03.05.2020	6525	30.10.2019	7514	27.10.2019	7863	23.10.2019
5749	07.05.2020	6540	30.10.2019	7545	28.10.2019	7991	22.10.2019
5858	31.05.2020	6589	17.10.2019	7634	23.10.2019		
5889	26.05.2020	6607	24.10.2019	7650	30.10.2019		
6060	13.05.2020	6633	18.10.2019	7670	14.10.2019		

ND2K**Predĺženie platnosti úžitkových vzorov**

(11)	(51)	(11)	(51)	(11)	(51)	(11)	(51)
6732	B32B 15/00	7733	F24F 13/00	7808	A47G 25/00	8098	B27K 3/00
6745	B29B 17/00	7756	G01N 33/00	7828	E04C 3/00	8100	G01M 17/00
6777	E04B 2/00	7760	A62C 35/00	7831	G09B 1/00	8107	B27K 3/00
6829	G05D 23/00	7781	B65G 1/00	7899	G01M 13/00	8201	H01H 31/00
6841	E04F 13/00	7784	A01G 13/00	8047	A61F 9/00	8321	B28B 23/00
6882	A61Q 19/00	7804	F03D 9/00	8096	B27K 3/00		

(51) **A01G 13/00, E01C 9/00**
 (11) **7784**
 (21) 50072-2016
 (22) 31.5.2016
 (73) Avuk Vladimír, Snina, SK;
 (54) **Chránič, najmä stromov, krikov, stĺpov a záhradného nábytku**

(51) **A47G 25/00, A41H 15/00, A41B 11/00, D06F 57/00**
 (11) **7808**
 (21) 69-2016
 (22) 13.6.2016
 (73) Norková Monika, Ing., Prešov - Nižná Šebastová, SK;
 (54) **Modulárny držiak textilných látok**

(51) **A61F 9/00, G02B 6/00, G02C 7/00**
 (11) **8047**
 (21) 50071-2016
 (22) 30.5.2016
 (73) TRAFIMET GROUP S.P.A., Castegnero (VI), IT;
 (54) **Spôsob a systém na zrýchlenú reakciu stmievania optického prvku v osobnom ochrannom prostriedku**

(51) **A61Q 19/00, A61K 8/00, A61K 31/00, A61K 38/00**
 (11) **6882**
 (21) 119-2013
 (22) 2.7.2013
 (73) Herb-Pharma Sk, s. r. o., Veľké Ludince, SK;
 (54) **Kozmetický prípravok s kmeňovými bunkami v kombinácii s peptidmi**

(51) **A62C 35/00, A62C 37/00, F16L 11/00**
 (11) **7760**
 (21) 50073-2016
 (22) 31.5.2016
 (73) Malovec Roman, Bratislava, SK;
 (54) **Samohasiace automatické požiarne zariadenie a spôsob protipožiarnej ochrany**

(51) **B27K 3/00**
 (11) **8096**
 (21) 89-2016
 (22) 3.8.2016
 (73) TECHNICKÁ UNIVERZITA VO ZVOLENE, Zvolen, SK;
 (54) **Drevotriesková doska modifikovaná s nanočasticami ZnO**

(51) **B27K 3/00**
 (11) **8107**
 (21) 90-2016
 (22) 3.8.2016
 (73) TECHNICKÁ UNIVERZITA VO ZVOLENE, Zvolen, SK;
 (54) **Drevotriesková doska modifikovaná síranom meďnatým**

(51) **B27K 3/00**
 (11) **8098**
 (21) 91-2016
 (22) 3.8.2016
 (73) TECHNICKÁ UNIVERZITA VO ZVOLENE, Zvolen, SK;
 (54) **Kompozitný drewný materiál a spôsob jeho úpravy**

(51) **B28B 23/00, B28B 7/00, E04C 2/00**
 (11) **8321**
 (21) 24-2018
 (22) 18.7.2016
 (73) SW Umwelttechnik Magyarorszá g Kft, Majosháza, HU;
 (54) **Permanentné škrupinové jadro na vytváranie vnútorných dutín vibračne lisovaných betónových produktov**

(51) **B29B 17/00, C08K 3/00, E04B 1/00**
 (11) **6745**
 (21) 104-2013
 (22) 5.6.2013
 (73) Huraj Jozef, Veľké Bielice, SK; Huraj Jozef, ml., Veľké Bielice, SK; Huraj Pavol, Veľké Bielice, SK;
 (54) **Termoizolačný kompozit**

(51) **B32B 15/00, B32B 27/00, E04D 5/00**
 (11) **6732**
 (21) 50091-2013
 (22) 24.7.2013
 (73) Fatra, a.s., Napajedla, CZ;
 (54) **Kompozitný plošný materiál s nakaširovanou plastovou fóliou**

(51) **B65G 1/00**
 (11) **7781**
 (21) 50080-2016
 (22) 17.6.2016
 (73) KEYPACK s.r.o., Plzeň, CZ;
 (54) **Regálový zásobník**

(51) **E04B 2/00, E04B 1/00**
 (11) **6777**
 (21) 50098-2013
 (22) 12.8.2013
 (73) Wienerberger cihlářský průmysl, a. s., České Budějovice, CZ;
 (54) **Dierovaný murovací prvok pre akusticky deliace steny**

(51) **E04C 3/00**
 (11) **7828**
 (21) 50074-2016
 (22) 3.6.2016
 (73) AS - KOVO, s.r.o., Teplička nad Váhom, SK;
 (54) **Oceľový vyľahčený nosník uzavretého prierezu**

(51) **E04F 13/00**
 (11) **6841**
 (21) 50105-2013
 (22) 30.8.2013
 (73) Kubáň Pavel, Ing., České Budějovice, CZ;
 (54) **Montážna lišta zatepľovacieho systému**

(51) **F03D 9/00, F03D 5/00, B60K 16/00, B60L 8/00**
 (11) **7804**
 (21) 50084-2016
 (22) 28.6.2016
 (73) Šamaj Pavol, Ing., Slovenská Ves, SK;
 (54) **Zariadenie na výrobu elektrickej energie umiestnené na dopravnom prostriedku**

(51) **F24F 13/00, F24F 11/00**
 (11) **7733**
 (21) 50063-2016
 (22) 13.5.2016
 (73) Systemair Production a.s., Kalinkovo, SK;
 (54) **Nastaviteľný regulátor prietoku tekutín, najmä vzduchu vo vzduchotechnických prvkoch**

(51) **G01M 13/00, G01N 3/00, G01N 19/00, F16C 17/00, F16C 33/00, F16C 23/00, F16C 25/00**
 (11) **7899**
 (21) 99-2016
 (22) 26.8.2016
 (73) Technická univerzita vo Zvolene, Zvolen, SK;
 (54) **Meracia hlava na snímanie trecích charakteristík klzných ložísk**

(51) G01M 17/00, G01M 10/00, F15B 19/00
 (11) 8100
 (21) 88-2016
 (22) 3.8.2016
 (73) TECHNICKÁ UNIVERZITA VO ZVOLENE, Zvolen, SK;
 (54) Stend na experimentálne skúšky hydrauliky mobilných strojov

(51) G01N 33/00
 (11) 7756
 (21) 50091-2016
 (22) 26.7.2016
 (73) Česal Milan, Ing., Trenčín, SK;
 (54) Spôsob stanovenia glukózy a ketolátok v moči na včasné vyhľadanie cukrovky s použitím prúžkov na stanovenie glukózy a ketolátok v moči a balenie prúžkov na stanovenie glukózy a ketolátok v moči pre tento spôsob

(51) G05D 23/00
 (11) 6829
 (21) 50053-2013
 (22) 20.5.2013
 (73) HELORO s. r. o., Bratislava, SK;
 (54) Spôsob úpravy ekvitermickej regulácie tepelného zdroja, systém na jeho vykonávanie

(51) G09B 1/00, G09B 11/00, B43L 13/00
 (11) 7831
 (21) 68-2016
 (22) 9.6.2016
 (73) Šimková Mária, Mgr. art., Bratislava, SK;
 (54) Súprava na výučbu geometrie pre zrakovo postihnutých

(51) H01H 31/00, H01H 33/00
 (11) 8201
 (21) 5034-2016
 (22) 2.6.2016
 (73) DRIBO spol. s r.o., Brno, CZ;
 (54) Spínací prvok a spínací systém pre nadzemné elektrické vedenia vysokého napätia

(51)	(11)	(51)	(11)	(51)	(11)	(51)	(11)
A01G 13/00	7784	B27K 3/00	8096	E04B 2/00	6777	G01M 17/00	8100
A47G 25/00	7808	B27K 3/00	8098	E04C 3/00	7828	G01N 33/00	7756
A61F 9/00	8047	B28B 23/00	8321	E04F 13/00	6841	G05D 23/00	6829
A61Q 19/00	6882	B29B 17/00	6745	F03D 9/00	7804	G09B 1/00	7831
A62C 35/00	7760	B32B 15/00	6732	F24F 13/00	7733	H01H 31/00	8201
B27K 3/00	8107	B65G 1/00	7781	G01M 13/00	7899		

TC2K

Zmeny mien

(11) 7733
 (21) 50063-2016
 (73) Systemair Production a.s., Kalinkovo, SK;
 Dátum zápisu do registra: 24.6.2020

(11) 7784
 (21) 50072-2016
 (73) Avuk Vladimír, Snina, SK;
 Dátum zápisu do registra: 23.6.2020

TE2K

Zmeny adries

(11) 6709
 (21) 59-2013
 (73) myelli Slovensko, s.r.o., Banská Bystrica, SK;
 Dátum zápisu do registra: 4.6.2020

ČAŠŤ

DIZAJNY

Číselné INID - kódy na označovanie bibliografických údajov (Štandard WIPO ST. 80)

(11) Číslo zapísaného dizajnu	(51) Medzinárodné triedenie dizajnov
(15) Dátum zápisu/predĺženia platnosti	(54) Názov dizajnu
(18) Predpokladaný dátum uplynutia platnosti zápisu/predĺženia platnosti	(55) Vyobrazenie dizajnu/vyobrazenie dizajnu po čiastočnom výmaze
(21) Číslo prihlášky	(58) Dátum záznamu v registri, napr. zmeny mena, zániku, výmazu a pod.
(22) Dátum podania prihlášky	(62) Číslo pôvodnej prihlášky v prípade vylúčenej prihlášky
(28) Počet dizajnov	(72) Meno pôvodcu (-ov)
(31) Číslo prioritnej prihlášky	(73) Meno (názov) majiteľa (-ov)
(32) Dátum podania prioritnej prihlášky	(74) Meno (názov) zástupcu (-ov)
(33) Krajina alebo regionálna organizácia priority	(78) Meno (názov) nového majiteľa (-ov) po prevode alebo prechode
(45) Dátum sprístupnenia zapísaného dizajnu	
(46) Dátum uplynutia odkladu zverejnenia	

Poznámka:

Číslo uvádzané pred kódom **(51)** znamená verziu Medzinárodného triedenia dizajnov.

Kódy na označovanie záhlaví oznámení publikovaných vo Vestníku ÚPV SR (Štandard WIPO ST. 17)

RD9Q Exekúcie na prihlášky dizajnov	FG4Q Zapísané dizajny
RF9Q Ukončenie exekúcií na prihlášky dizajnov	FG4Q Zapísané dizajny s odloženým zverejnením
RL9Q Súdne spory o právo na prihlášky dizajnov	FG4Q Zverejnené zapísané dizajny po uplynutí doby odkladu zverejnenia
RL9Q Ukončenie súdnych sporov o právo na prihlášky dizajnov	MA4Q Zaniknuté zapísané dizajny vzdaním sa
	MA4Q Čiastočne zaniknuté zapísané dizajny vzdaním sa
	MC4Q Vymazané zapísané dizajny
	MG4Q Čiastočne vymazané zapísané dizajny
	MK4Q Zaniknuté zapísané dizajny uplynutím doby platnosti
	ND4Q Predĺženie platnosti zapísaných dizajnov
	PC4Q Prevody a prechody práv
	PD4Q Zmeny dispozičných práv na zapísané dizajny (zálohy)
	PD4Q Zmeny dispozičných práv na zapísané dizajny (ukončenie zálohov)
	QB4Q Licenčné zmluvy registrované
	QC4Q Ukončenie platnosti licenčných zmlúv
	RD4Q Exekúcie na dizajny
	RD4Q Ukončenie exekúcií na dizajny
	RL4Q Prepis majiteľa dizajnu (na základe rozhodnutia súdu)
	RL4Q Súdne spory o právo na dizajny
	RL4Q Ukončenie súdnych sporov o právo na dizajny
	TA4Q Doplnenie pôvodcu (-ov)
	TB4Q Opravy mien
	TC4Q Zmeny mien
	TD4Q Opravy adries
	TE4Q Zmeny adries
	TF4Q Opravy dátumov
	TG4Q Opravy zatriedenia podľa Medzinárodného triedenia dizajnov
	TH4Q Opravy chýb alebo zmeny všeobecne

FG4Q

Zapísané dizajny

(11)	(51)	(11)	(51)	(11)	(51)	(11)	(51)
28729	03/01.07	28734	08/05.09	28739	11/02.09	28744	24/01.02
28730	15/99.00	28735	15/09.12	28740	26/06.00	28745	24/01.02
28731	05/03.00	28736	19/08.03	28741	12/16.06		
28732	14/01.03	28737	06/04.02	28742	24/01.02		
28733	14/04.00	28738	08/05.09	28743	24/01.02		

12(51) 03/01.07

(11) 28729

(15) 1.6.2020

(18) 2.3.2025

(21) 16-2020

(22) 2.3.2020

(73) Šimurdová Martina, Pezinok, SK;

(72) Šimurdová Martina, Pezinok, SK;

(54) Kabelka s kožušinou

Určenie výrobku:

Výrobok, v ktorom je dizajn stelesnený, je určený ako kabelka.

(28) 1

(55)



1.1



1.2



1.3



1.4



1.5

12(51) 05/03.00**(11) 28731**

(15) 5.6.2020

(18) 28.2.2025

(21) 15-2020

(22) 28.2.2020

(73) mile male s.r.o., Bratislava, SK; Mgr. Tamara Šimončíková Heribanová, Bratislava, SK;

(72) Šimončíková Heribanová Tamara, Mgr., Bratislava, SK;

(74) Advokátska kancelária Melničák a Semančíková, s.r.o., Bratislava, SK;

(54) Výšivka

Určenie výrobku:

Výrobok, v ktorom je dizajn stelesnený, je výšivka určená na použitie na odevoch.

(28) 1

(55)



1.1



1.2



1.3

12(51) 06/04.02**(11) 28737**

(15) 8.6.2020

(18) 26.2.2025

(21) 14-2020

(22) 26.2.2020

(73) Bakšová Marta, RNDr., PhD., Detva, SK; Bakša Ján, RNDr., PhD., Detva, SK;

(72) Bakšová Marta, RNDr., PhD., Detva, SK; Bakša Ján, RNDr., PhD., Detva, SK;

(54) Komoda SENZA

Určenie výrobku:

Výrobok, v ktorom je dizajn stelesnený, je komoda.

(28) 1

(55)



1.1



1.4



1.5



1.6



1.3

12(51) 08/05.09

(11) 28734

(15) 5.6.2020

(18) 11.5.2025

(21) 49-2020

(22) 11.5.2020

(73) Weiss Eduard, Ing., ArtD., Košice, SK;

(72) Weiss Eduard, Ing., ArtD., Košice, SK;

(54) Ručná ohýbačka rúrok

Určenie výrobku:

Výrobok, v ktorom je dizajn stelesnený, je ručná ohýbačka rúrok.

(28) 1

(55)



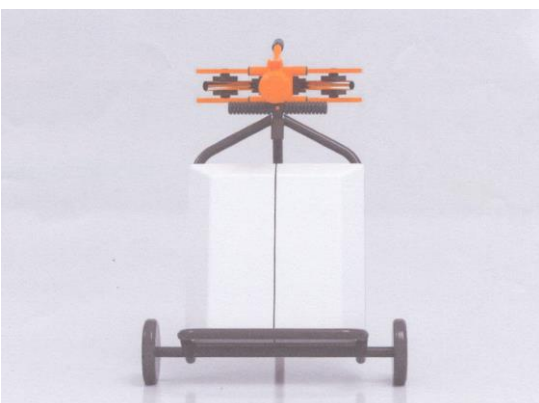
1.4



1.1



1.5



1.2



1.6

12(51) 08/05.09, 24/01.06

(11) 28738

(15) 8.6.2020

(18) 6.4.2025

(21) 40-2020

(22) 6.4.2020

(73) Slovenská technická univerzita v Bratislave, Bratislava, SK;

(72) Tiňo Radko, Doc. Ing., PhD., Bratislava, SK; Vizárová Katarína, Doc. Ing., PhD., Bratislava, SK;

(74) Holoubková Mária, Ing., Bratislava, SK;

(54) Plazmový nástroj na úpravu priestorových objektov

Určenie výrobku:

Plazmový nástroj, v ktorom je dizajn stelesnený, je určený na úpravu priestorových objektov.

(28) 1

(55)



1.1



1.2



1.3



1.4

12(51) 11/02.09

(11) 28739

(15) 8.6.2020

(18) 14.4.2025

(21) 43-2020

(22) 14.4.2020

(73) Rihák Samuel, Mgr. art., ArtD., Bratislava, SK;

(72) Rihák Samuel, Mgr. art., ArtD., Bratislava, SK;

(54) Ťažidlo Vlna

Určenie výrobku:

Výrobok, v ktorom je dizajn stelesnený, je ťažidlo.

(28) 1

(55)



1.1



1.2

12(51) 12/16.06, 12/16.08, 12/16.11

(11) 28741

(15) 10.6.2020

(18) 24.10.2024

(21) 95-2019

(22) 24.10.2019

(73) Renault S.A.S., Boulogne-Billancourt, FR;

(72) Morasse Louis, Boulogne Billancourt, FR;

(74) PATENTSERVIS Bratislava, a. s., Bratislava, SK;

(54) Súčasti automobilu

Určenie výrobku:

Výrobky, v ktorých sú dizajny stelesnené, sú súčasti automobilu.

(28) 22

(55)



1.1



1.4



1.2



1.5



1.3



1.6



1.7



1.8



1.9



1.10



2.1



2.2



2.3



2.4



2.5



2.6



2.7



2.8



2.9



2.10



3.1



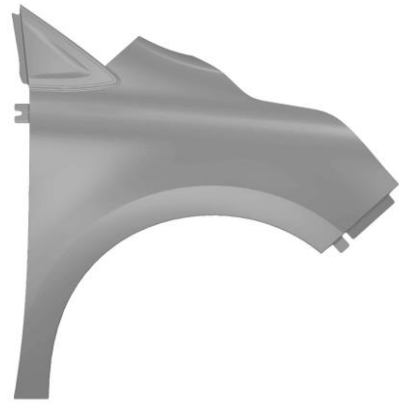
3.2



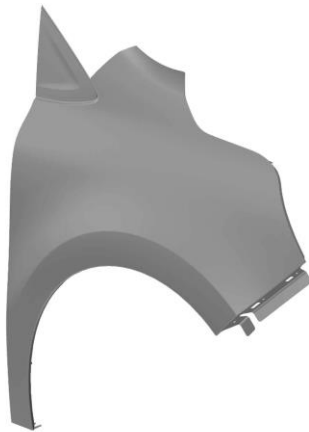
3.3



3.4



3.8



3.5



3.9



3.10



3.6



4.1



3.7



4.2



4.5



4.3



4.6



4.4



4.7



4.8



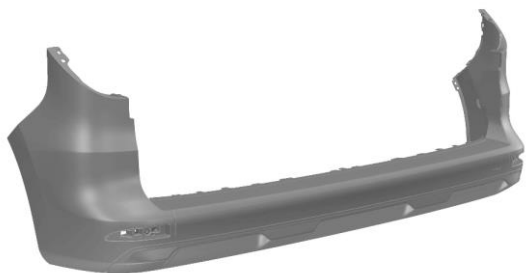
4.9



4.10



5.1



5.2



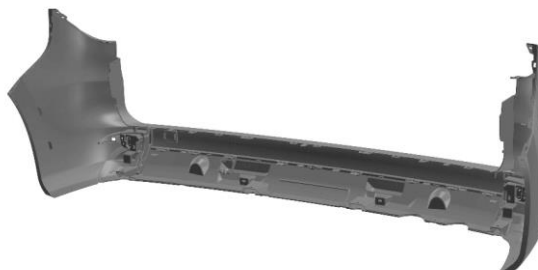
5.3



5.4



5.5



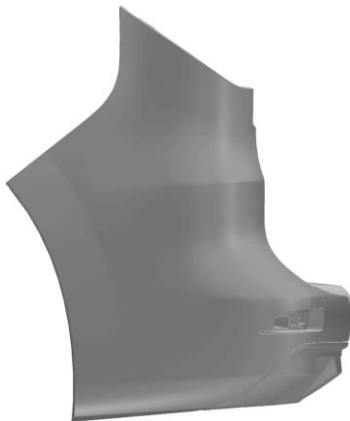
5.6



5.7



5.8



5.9



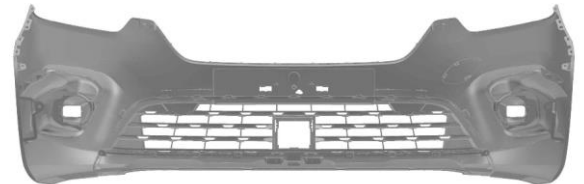
5.10



6.1



6.2



6.3



6.4



6.5



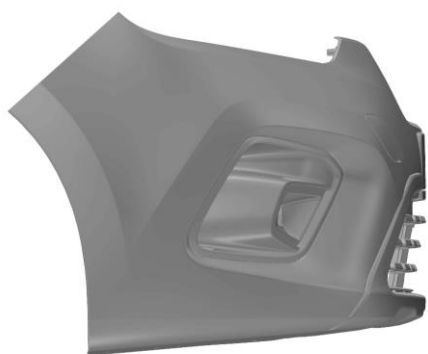
6.6



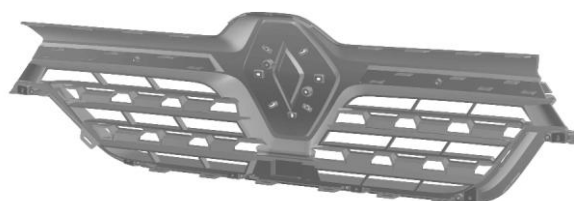
6.7



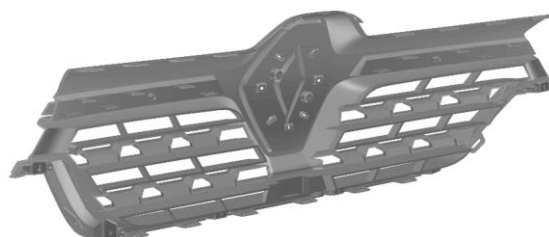
6.10



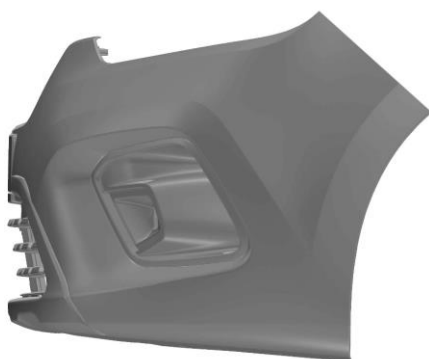
6.8



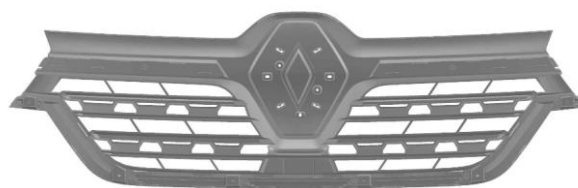
7.1



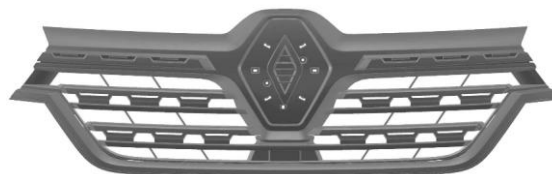
7.2



6.9



7.3



7.4



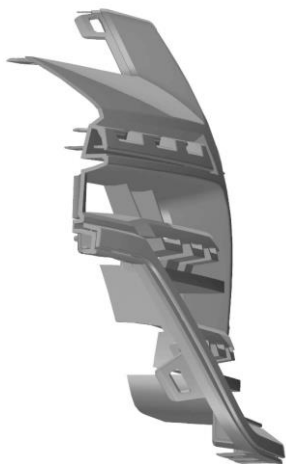
7.5



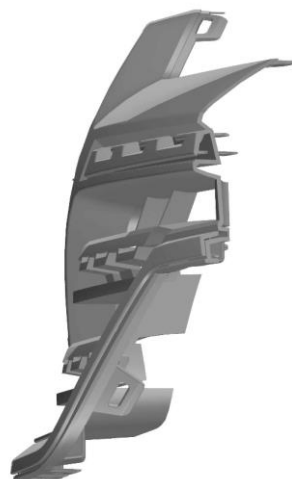
7.6



7.7



7.8



7.9



7.10



8.1



8.2



8.3



8.4



8.5



8.6



8.7



8.8



8.9



8.10



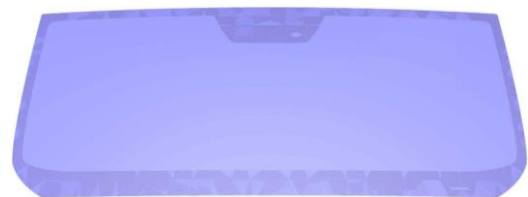
9.1



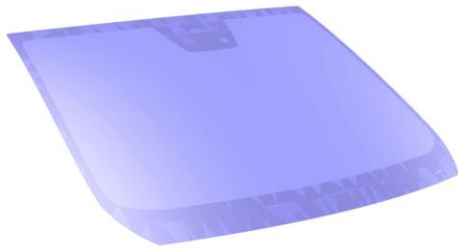
9.2



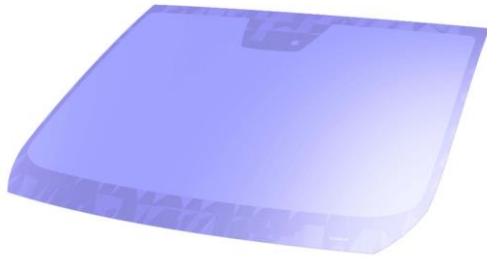
9.3



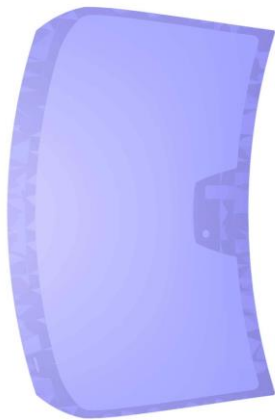
9.4



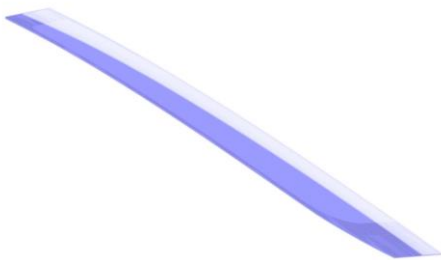
9.5



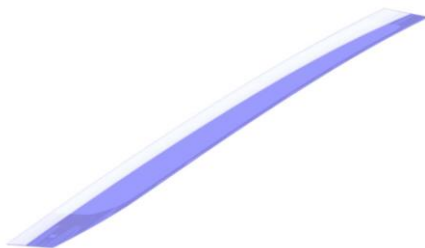
9.6



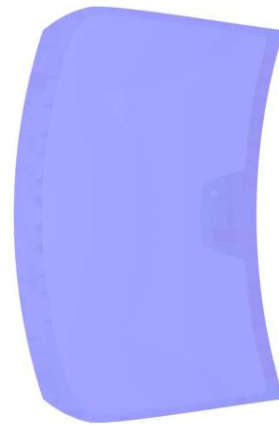
9.7



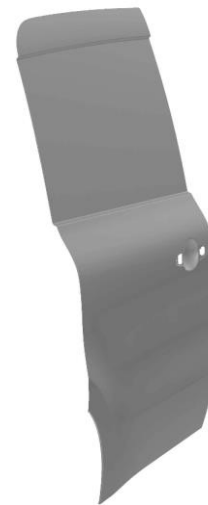
9.8



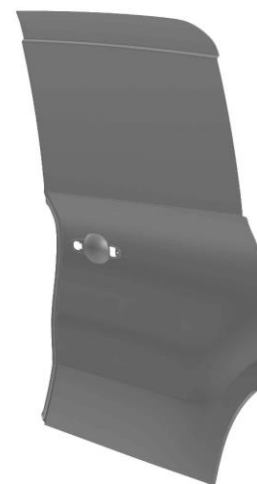
9.9



9.10



10.1



10.2



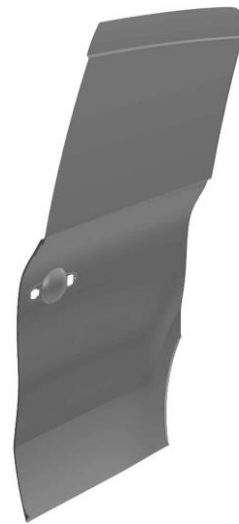
10.3



10.4



10.5



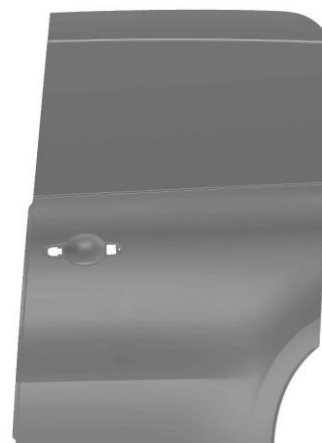
10.6



10.7



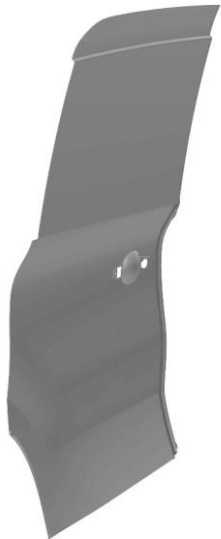
10.8



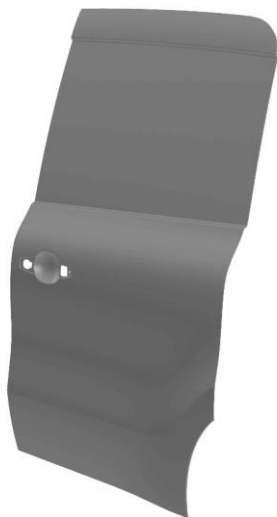
10.9



10.10



11.1



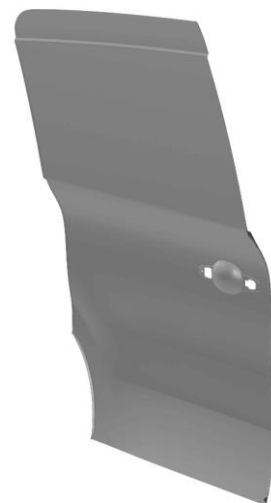
11.2



11.3



11.4



11.5



11.6



11.10



11.7



12.1



11.8



12.2



11.9



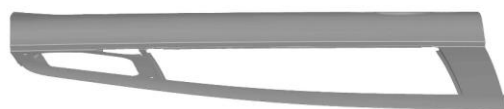
12.3



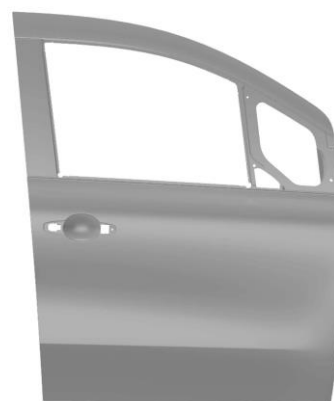
12.6



12.4



12.7



12.8



12.5



12.9



12.10



13.1



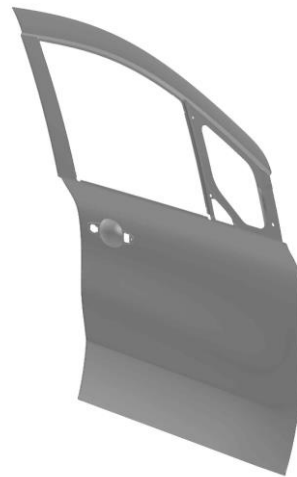
13.2



13.3



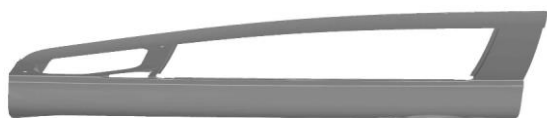
13.4



13.5



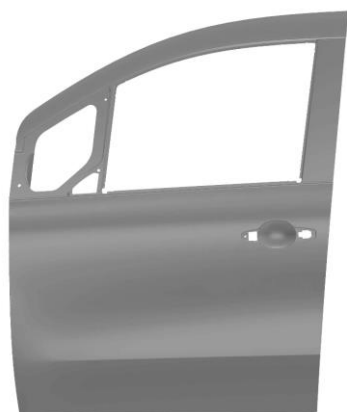
13.6



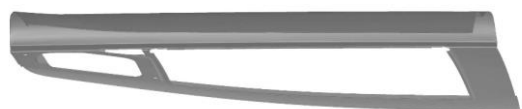
13.7



13.8



13.9



13.10



14.1



14.2



14.3



14.4



14.7



14.5



14.8



14.6



14.9



14.10



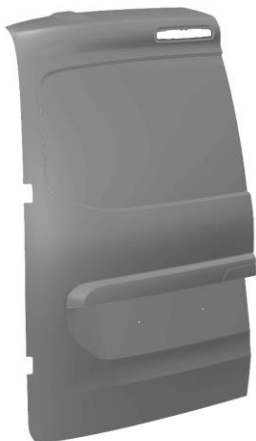
15.3



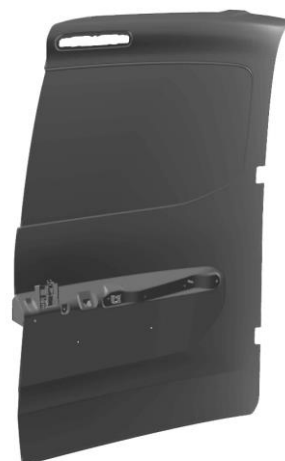
15.1



15.4



15.2



15.5



15.6



15.9



15.7



15.10



15.8



16.1



16.2



16.3



16.4



16.5



16.6



16.7



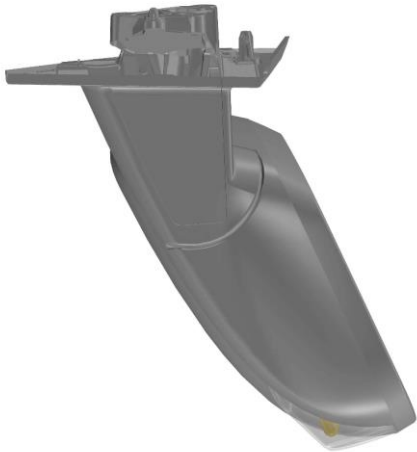
16.8



16.9



17.3



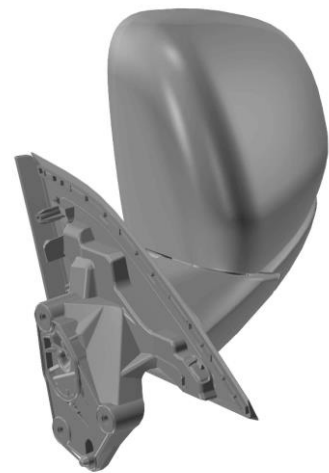
16.10



17.4



17.1



17.5



17.2



17.6



17.7



17.10



17.8



18.1



18.2



18.3



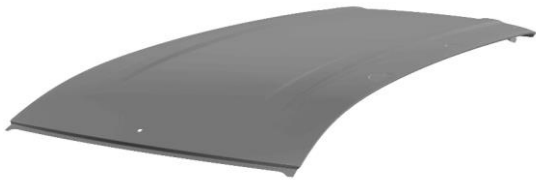
18.4



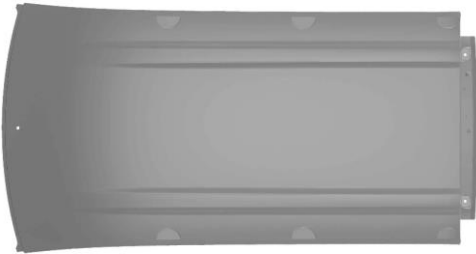
17.9



18.5



18.6



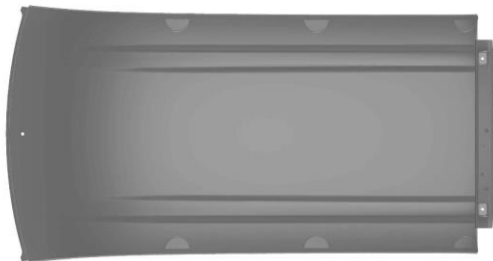
18.7



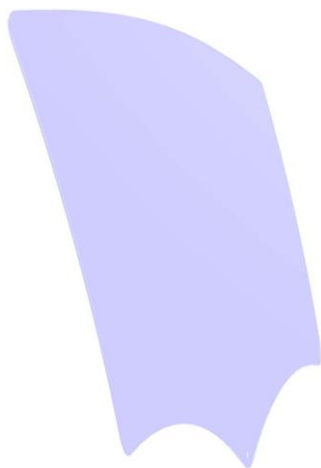
18.8



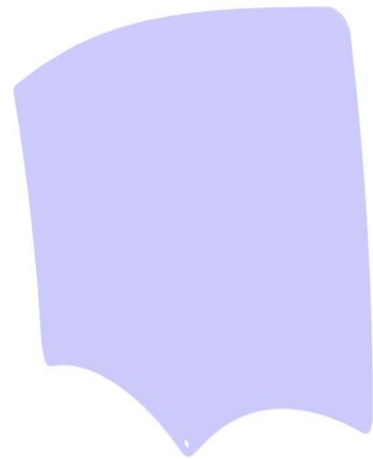
18.9



18.10



19.1



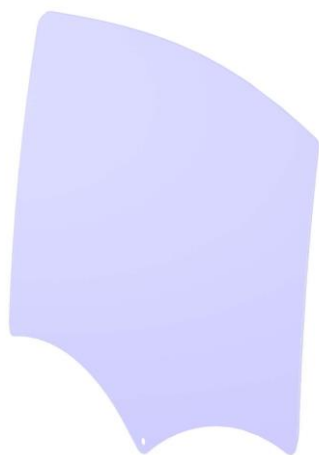
19.2



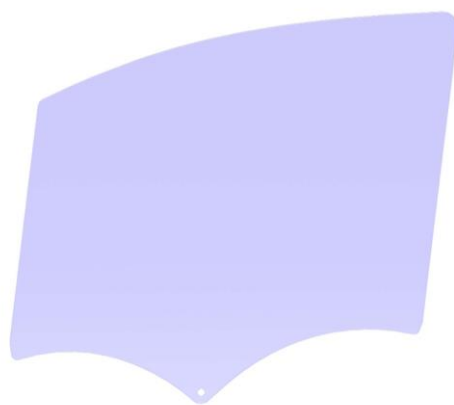
19.3



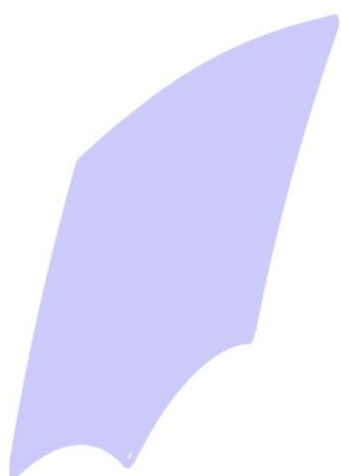
19.4



19.5



19.9



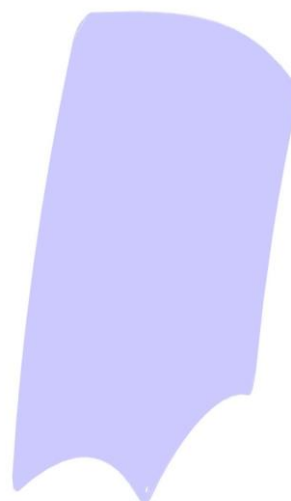
19.6



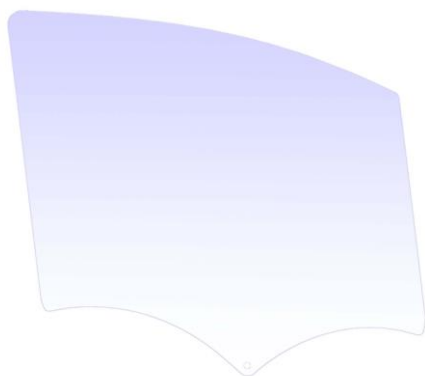
19.10



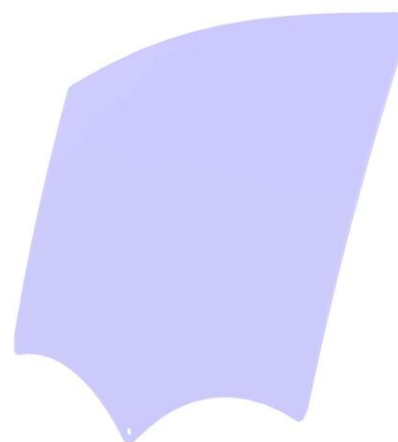
19.7



20.1



19.8



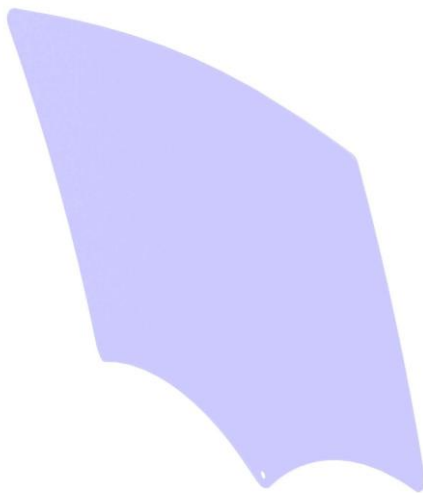
20.2



20.3



20.4



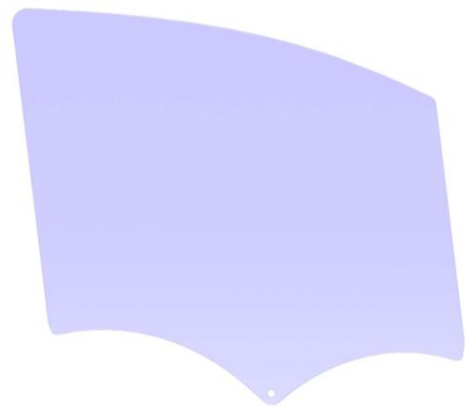
20.5



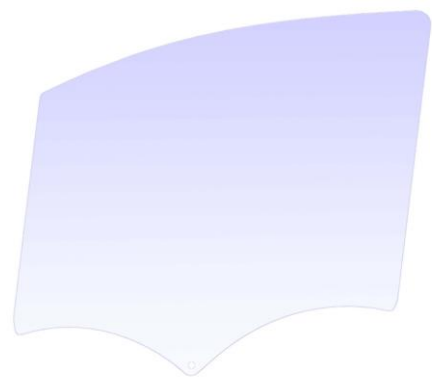
20.6



20.7



20.8



20.9



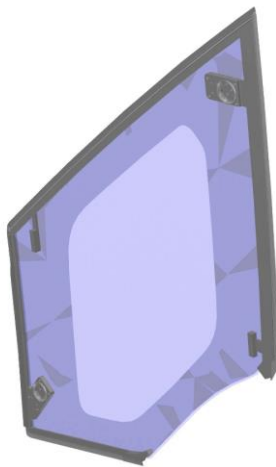
20.10



21.1



21.4



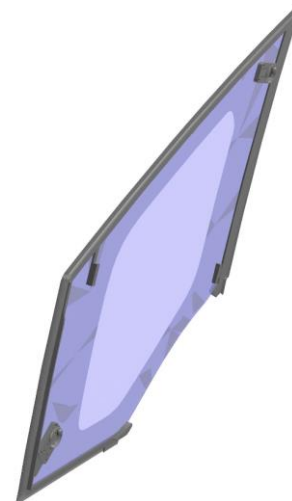
21.2



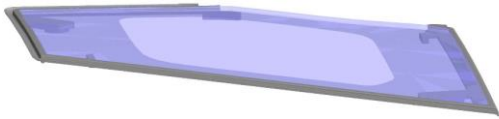
21.5



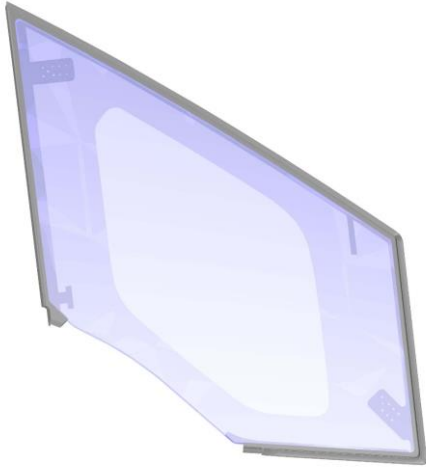
21.3



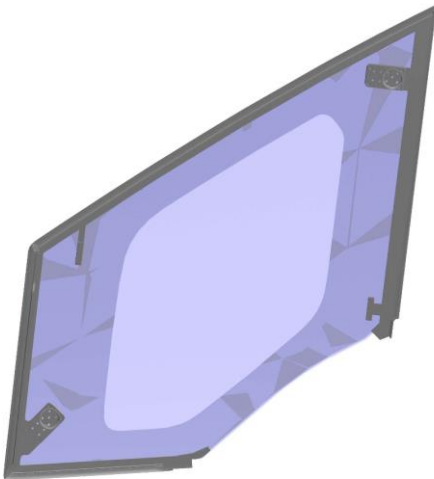
21.6



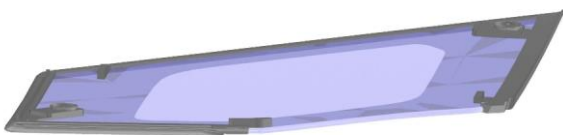
21.7



21.8



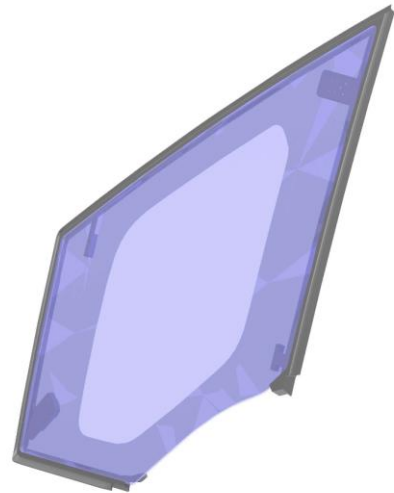
21.9



21.10



22.1



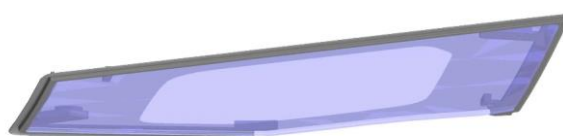
22.2



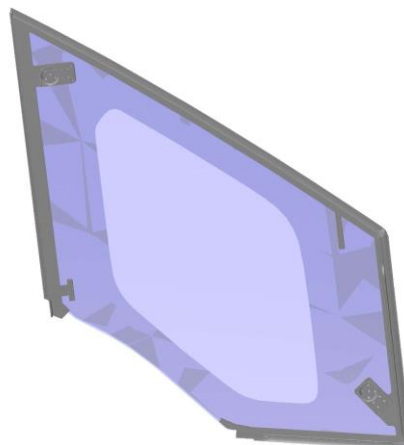
22.3



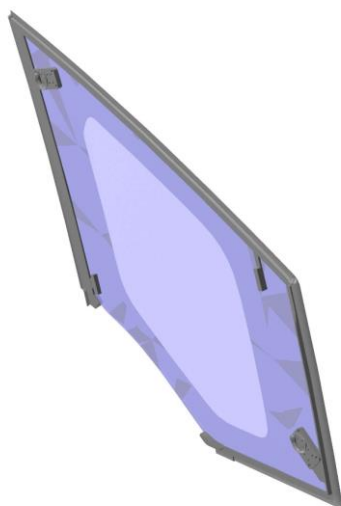
22.4



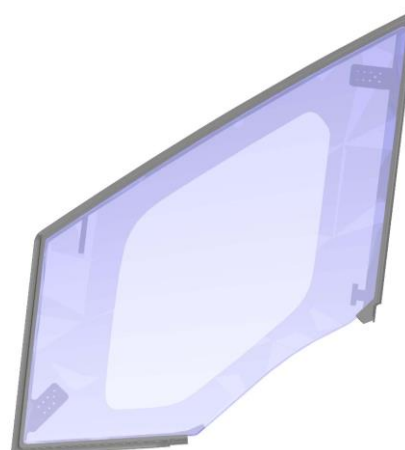
22.7



22.8



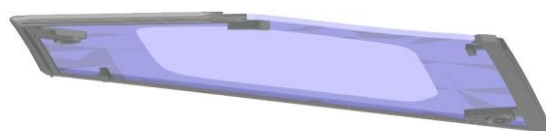
22.5



22.9



22.6



22.10

12(51) 14/01.03
(11) 28732
(15) 5.6.2020
(18) 30.9.2024
(21) 86-2019
(22) 30.9.2019
(73) Šustek Ján, Ing., PhD., Zvolen, SK;
(72) Šustek Ján, Ing., PhD., Zvolen, SK;

(54) Pasívny reproduktor pre mobilné smart telefóny

Určenie výrobku:

Výrobok, v ktorom je dizajn stelesnený, je pasívny reproduktor pre mobilné telefóny.

(28) 1
(55)



1.1



1.2



1.3



1.4

12(51) 14/04.00

(11) 28733

(15) 5.6.2020

(18) 27.8.2024

(21) 74-2019

(22) 27.8.2019

(73) Maxinčák Rastislav, Mgr., Poprad, SK;

(72) Maxinčák Rastislav, Mgr., Poprad, SK;

(74) Girmanová Zuzana, Ing., Nitra, SK;

(54) Dizajn webová aplikácia – grafické užívateľské rozhranie

Určenie výrobku:

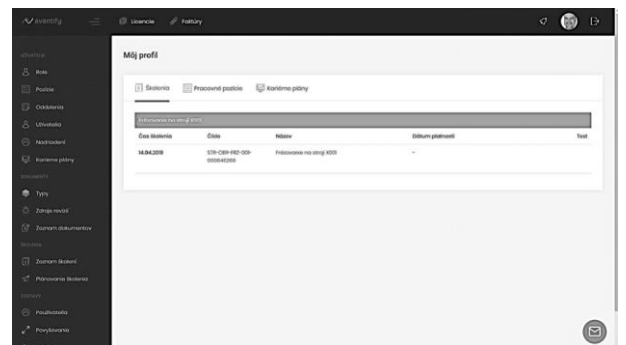
Výrobok, v ktorom je dizajn stelesnený, je grafické užívateľské rozhranie webovej aplikácie.

(28) 20

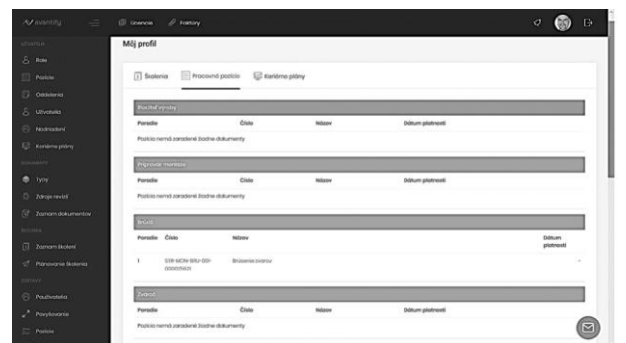
(55)



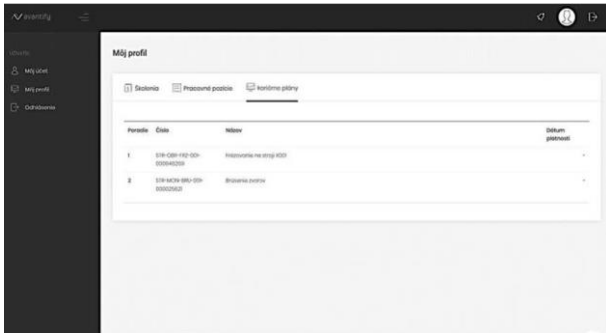
1.1



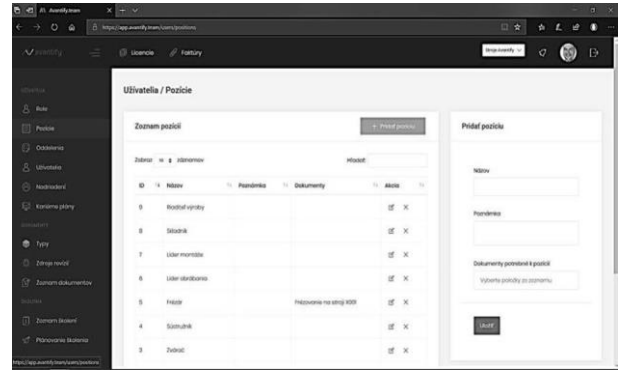
2.1



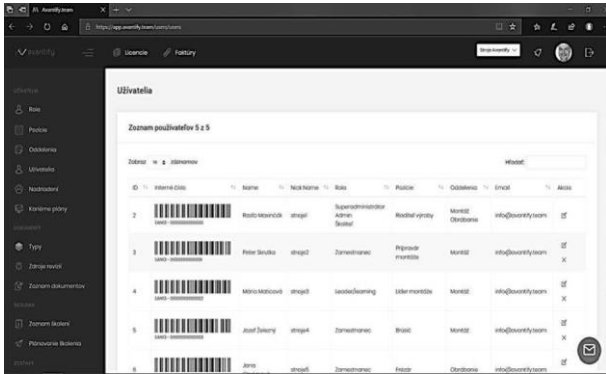
3.1



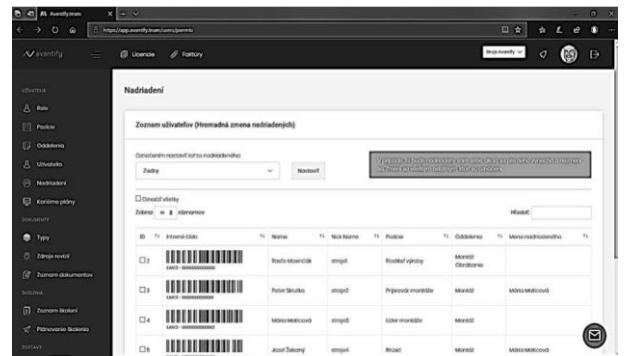
4.1



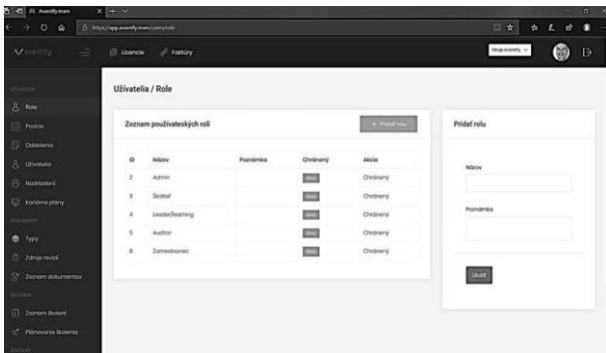
8.1



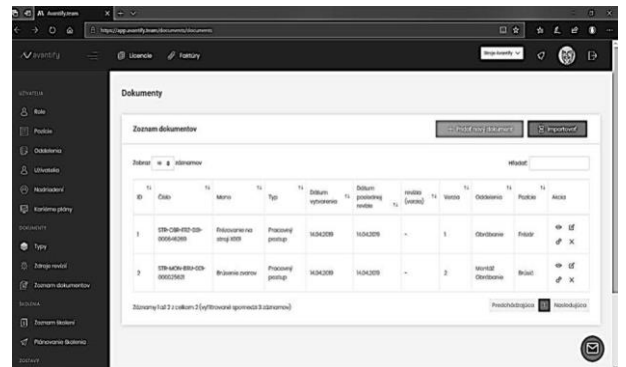
5.1



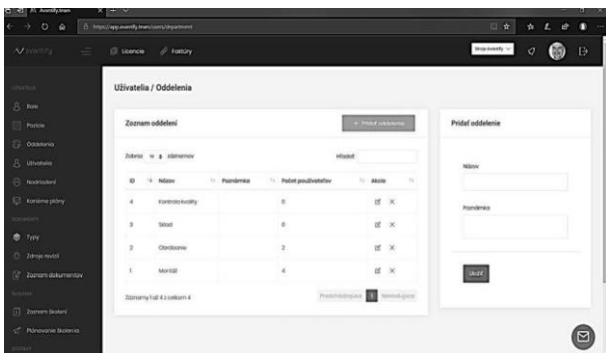
9.1



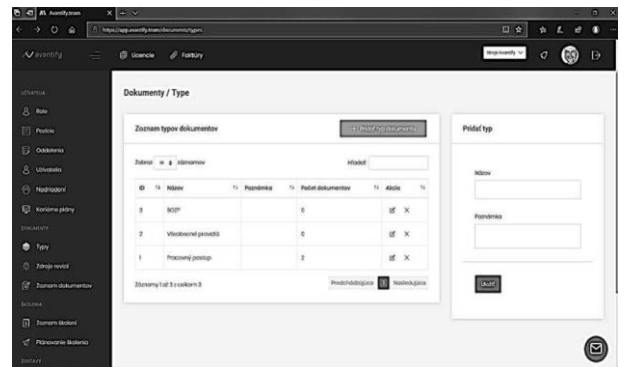
6.1



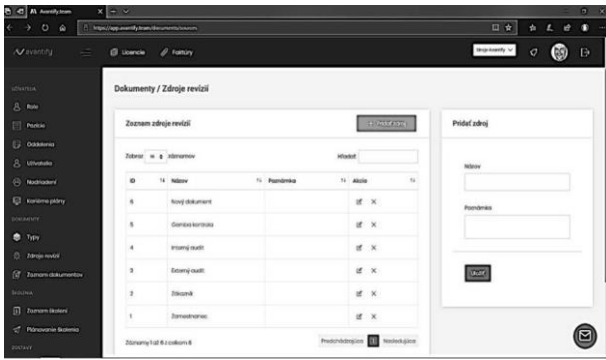
10.1



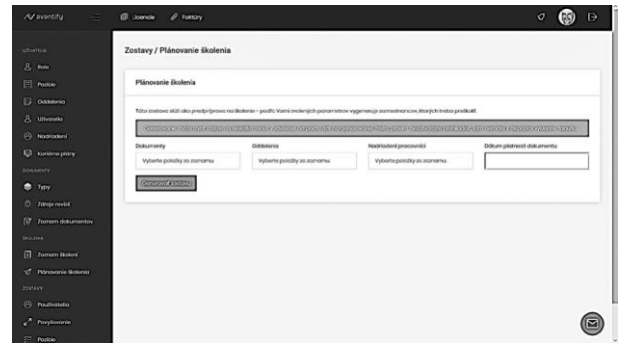
7.1



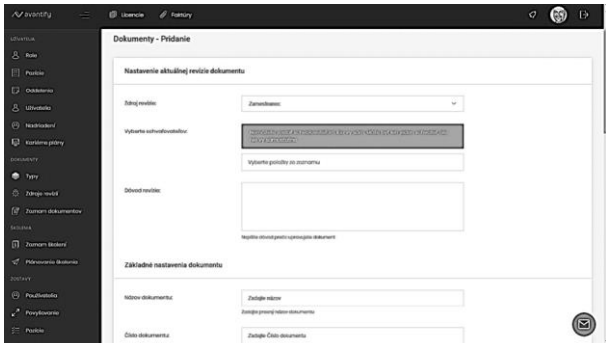
11.1



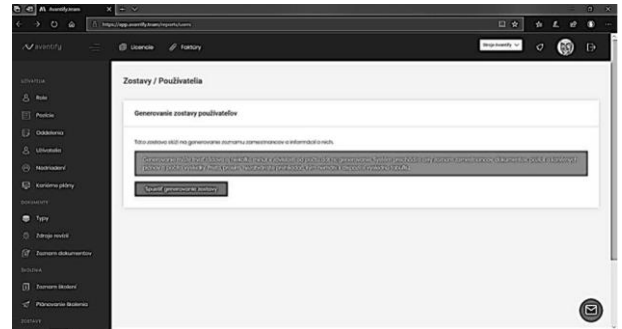
12.1



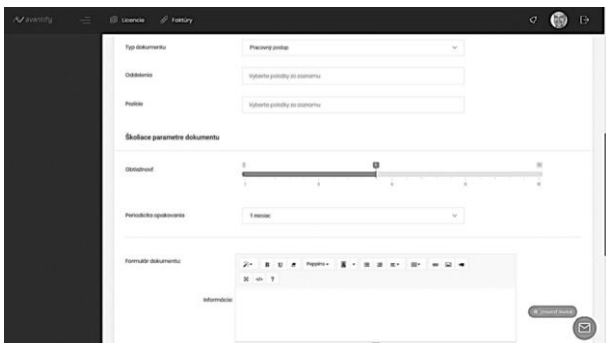
16.1



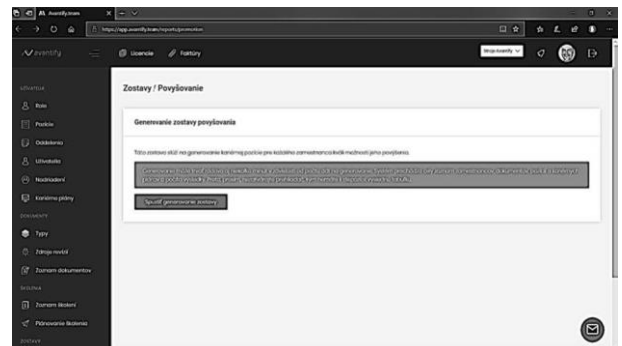
13.1



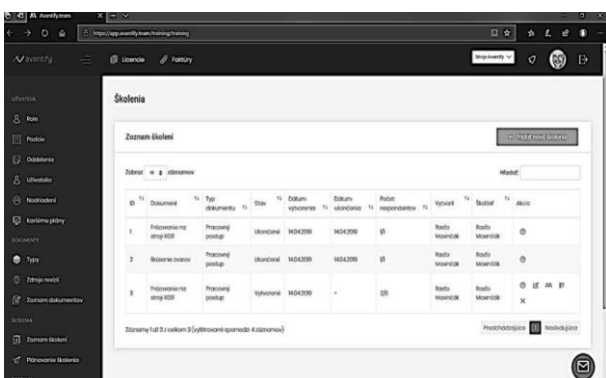
17.1



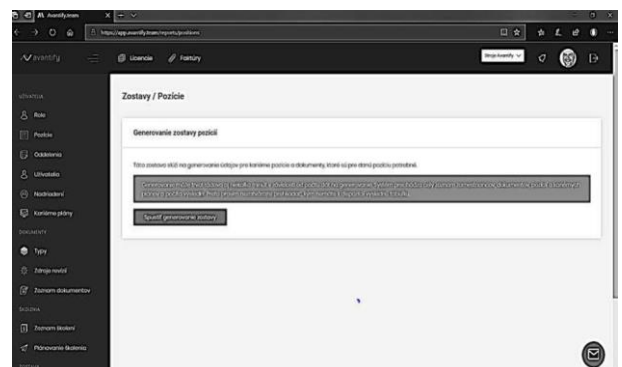
14.1



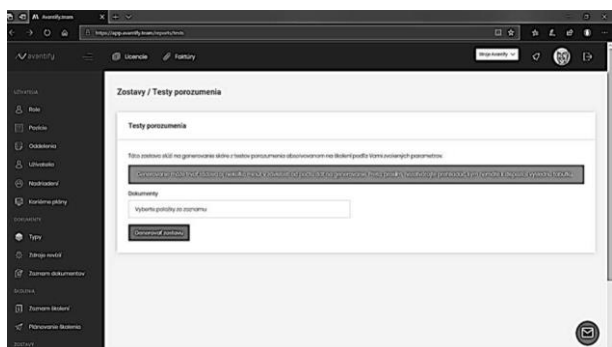
18.1



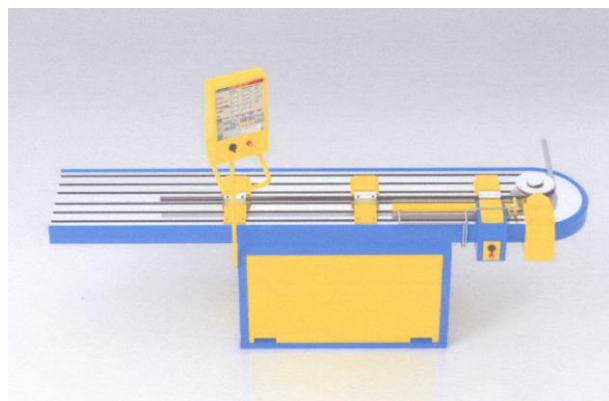
15.1



19.1



20.1



1.3

12(51) 15/09.12

(11) 28735

(15) 5.6.2020

(18) 11.5.2025

(21) 50-2020

(22) 11.5.2020

(73) Weiss Eduard, Ing., ArtD., Košice, SK;

(72) Weiss Eduard, Ing., ArtD., Košice, SK;

(54) Hydraulická ohýbačka rúrok

Určenie výrobku:

Výrobok, v ktorom je dizajn stelesnený, je hydraulická ohýbačka rúrok.

(28) 1

(55)



1.4



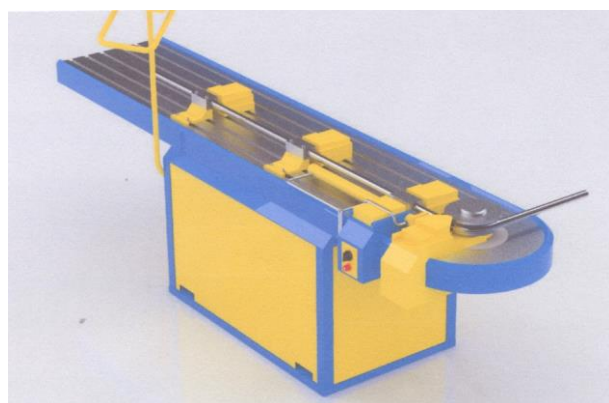
1.1



1.5



1.2



1.6

12(51) 15/99.00**(11) 28730**

(15) 1.6.2020

(18) 19.3.2025

(21) 18-2020

(22) 19.3.2020

(73) Antony Tibor, Mgr. art., ArtD., Bratislava, SK;

(72) Antony Tibor, Mgr. art., ArtD., Bratislava, SK;

(54) Domáci kultivátor na spirulinu

Určenie výrobku:

Výrobok, v ktorom je dizajn stelesnený, je domáci kultivátor mikroriasy spiruliny.

(28) 1

(55)



1.1



1.2



1.3



1.4

12(51) 19/08.03**(11) 28736**

(15) 8.6.2020

(18) 2.4.2025

(21) 39-2020

(22) 2.4.2020

(73) Trnovec Ladislav, Ing., Nitra, SK;

(72) Trnovec Ladislav, Ing., Nitra, SK;

(74) Juran Svetozár, JUDr., Bratislava, SK;

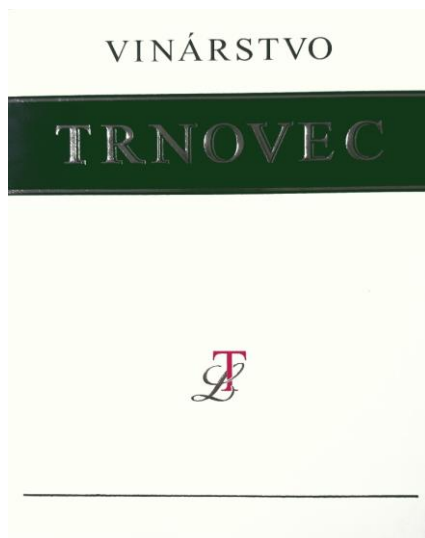
(54) Etiketa na hroznové vína a nápoje s obsahom vína

Určenie výrobku:

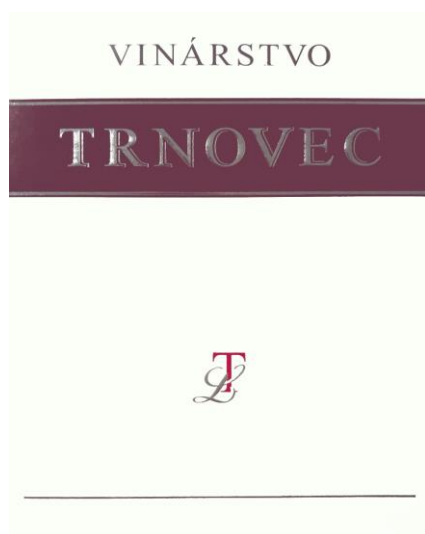
Výrobok, v ktorom je dizajn stelesnený, predstavuje etiketu na hroznové vína a nápoje s obsahom vína.

(28) 3

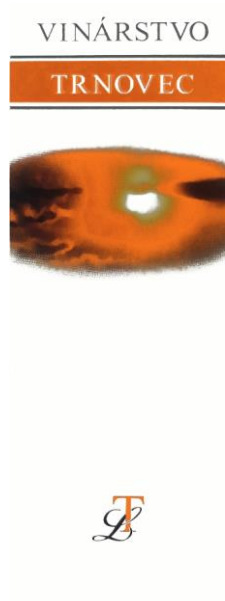
(55)



1.1



2.1



3.1

8 (51) 24/01.02

(11) 28742

(15) 11.6.2020

(18) 8.2.2012

(21) 4-2007

(22) 8.2.2007

(73) Chirana - Dental, s.r.o., Piešťany, SK;

(72) Hulman Miloslav, Piešťany, SK; Nerád Miroslav, Ing., Piešťany, SK;

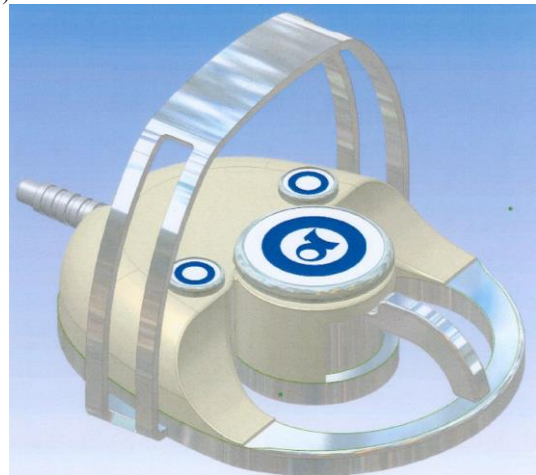
(54) Nožný ovládač DA150

Určenie výrobku:

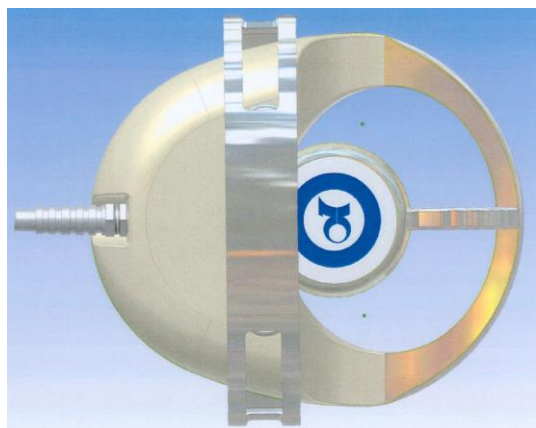
Výrobok podľa dizajnu je určený na diaľkové nožné ovládanie rôznych funkcií stomatologickej súpravy.

(28) 1

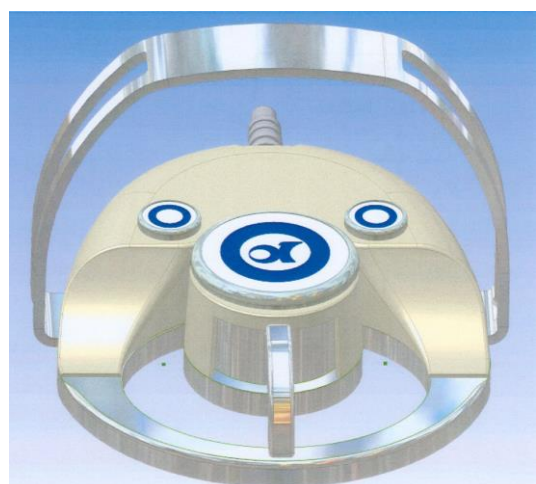
(55)



1.1



1.2



1.3

8 (51) 24/01.02

(11) 28743

(15) 11.6.2020

(18) 8.2.2012

(21) 5-2007

(22) 8.2.2007

(73) Chirana - Dental, s.r.o., Piešťany, SK;

(72) Jelínek Vladimír, Piešťany, SK; Kment Jaroslav, Ing., Piešťany, SK;

(54) Pľuvadlový blok DA170

Určenie výrobku:

Výrobok podľa dizajnu je základný prvok stomatologickej súpravy, ktorý tvorí vonkajší obal na vybavenie súpravy. Dizajn dotvára dentálna misa s prívodmi vody a nosný stĺp na zavesenie ďalších dielov súpravy.

(28) 1

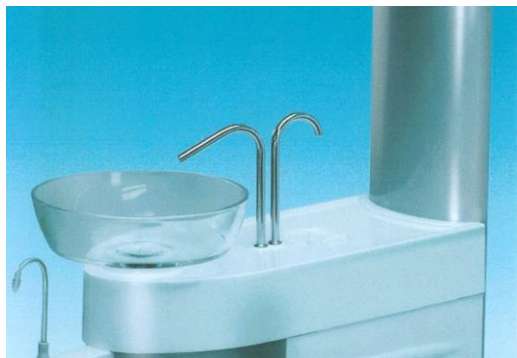
(55)



1.1



1.2



1.3

8 (51) 24/01.02

(11) 28744

(15) 11.6.2020

(18) 8.2.2012

(21) 7-2007

(22) 8.2.2007

(73) Chirana - Dental, s.r.o., Piešťany, SK;

(72) Nerád Miroslav, Ing., Piešťany, SK; Jelínek Vladimír, Piešťany, SK;

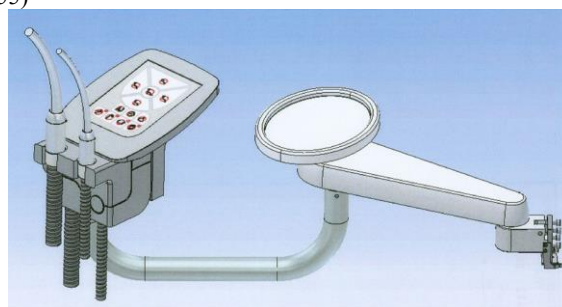
(54) Rameno sestry DA170

Určenie výrobku:

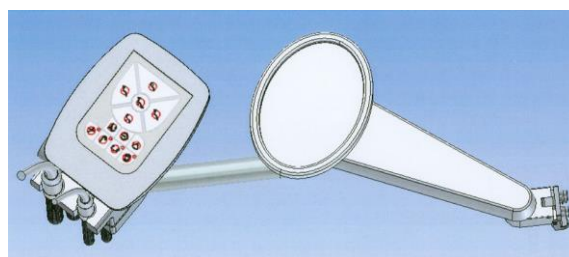
Výrobok podľa dizajnu je určený ako prídavné zariadenie k pľuvadlovému bloku v stomatológii. Rameno, otočné v troch osiach, nesie na konci panel s ovládacou klávesnicou, v ktorom sú zavesené nástroje, s ktorými pracuje zdravotná sestra.

(28) 1

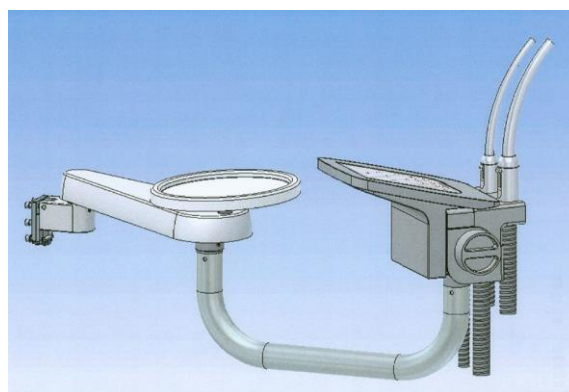
(55)



1.1



1.2



1.3

8 (51) 24/01.02

(11) 28745

(15) 11.6.2020

(18) 8.2.2012

(21) 8-2007

(22) 8.2.2007

(73) Chirana - Dental, s.r.o., Piešťany, SK;

(72) Kopáčik Igor, Ing., Piešťany, SK; Thoma Peter, Ing., Piešťany, SK;

(54) Energoblok DE170, Polostacionárny energoblok DE170

Určenie výrobku:

Výrobok podľa dizajnu je určený na uloženie a zakrytie prívodu, riadenia a regulácie pohonových médií „polostacionárnej“ stomatologickej súpravy.

(28) 2

(55)



1.1



1.2



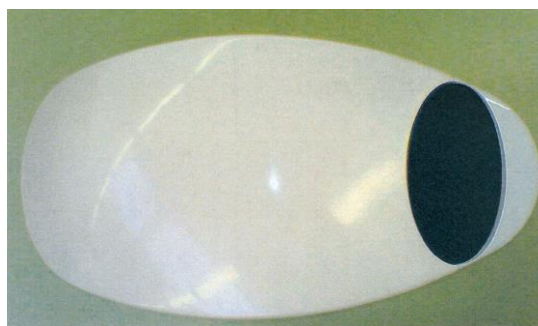
1.3



2.1



2.2



2.3

12(51) 26/06.00**(11) 28740**

(15) 10.6.2020

(18) 24.10.2024

(21) 94-2019

(22) 24.10.2019

(73) Renault S.A.S., Boulogne-Billancourt, FR;

(72) Morasse Louis, Boulogne Billancourt, FR;

(74) PATENTSERVIS Bratislava, a. s., Bratislava, SK;

(54) Svetelné vybavenie automobilu

Určenie výrobku:

Výrobok, v ktorom je dizajn stelesnený, je svetelné vybavenie automobilu.

(28) 4

(55)



1.1



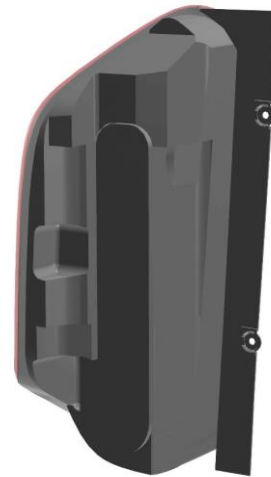
1.2



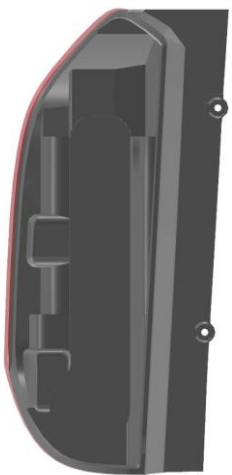
1.5



1.3



1.6



1.4



1.7



1.8



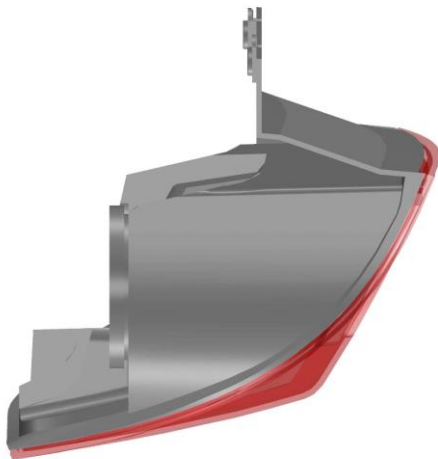
2.1



1.9



2.2



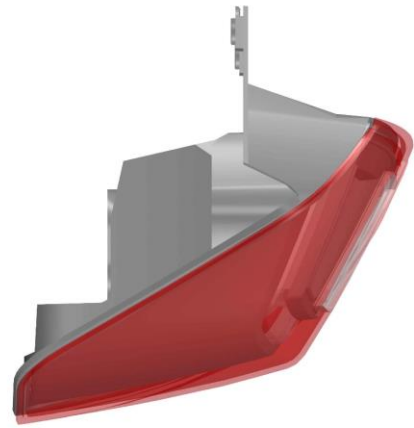
1.10



2.3



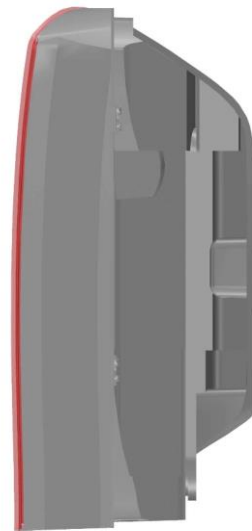
2.4



2.7



2.5



2.8



2.6



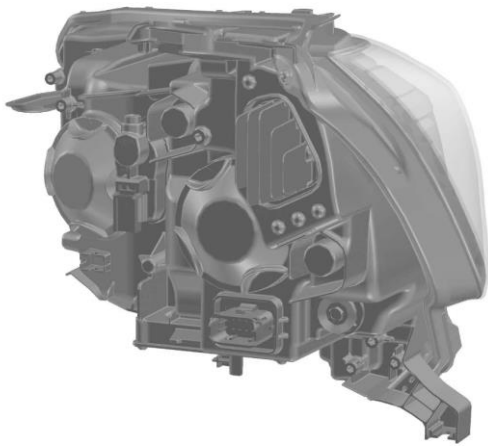
2.9



2.10



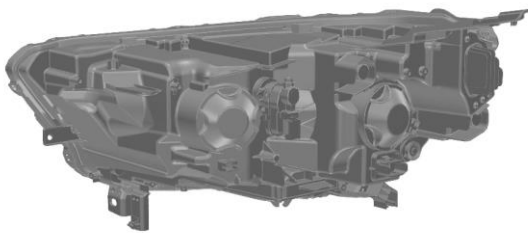
3.4



3.1



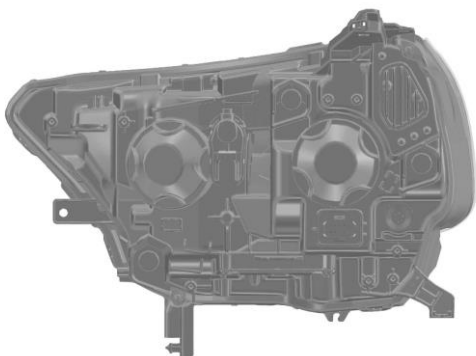
3.5



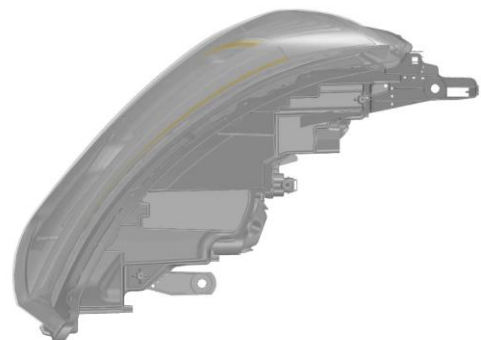
3.2



3.6



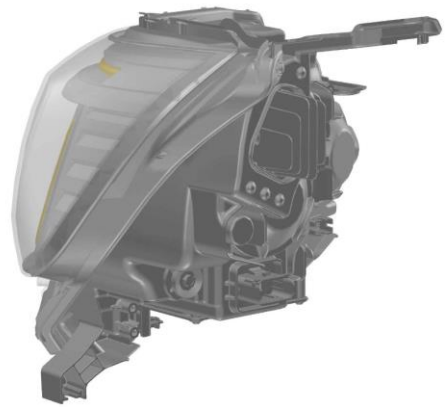
3.3



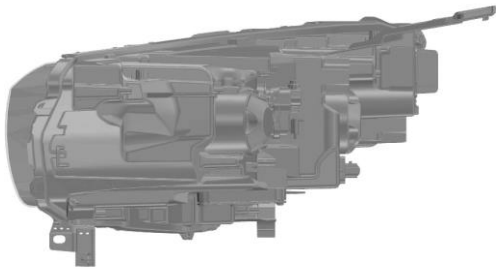
3.7



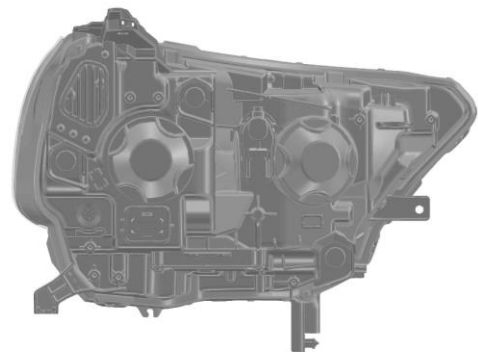
3.8



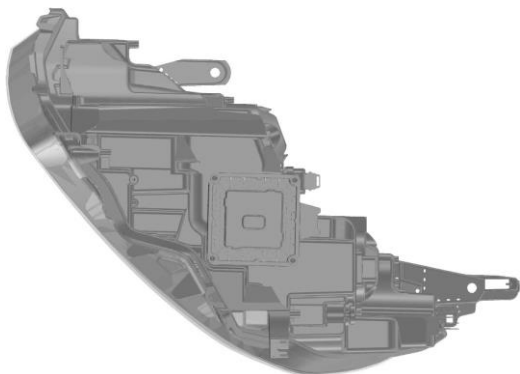
4.2



3.9



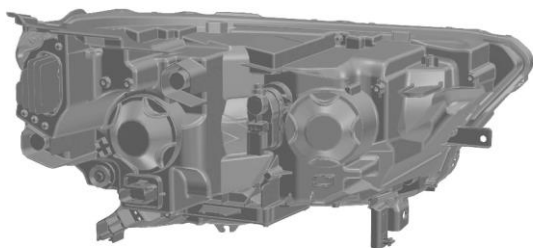
4.3



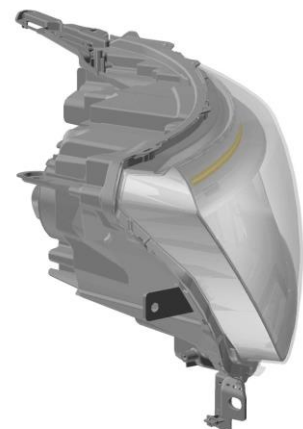
3.10



4.4



4.1



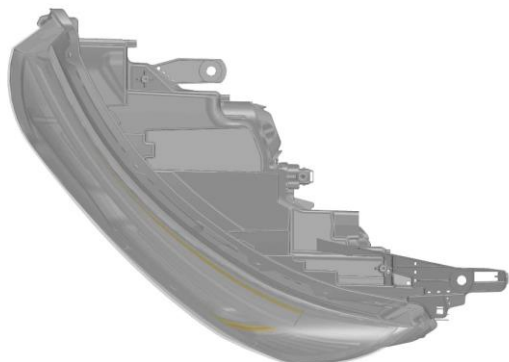
4.5



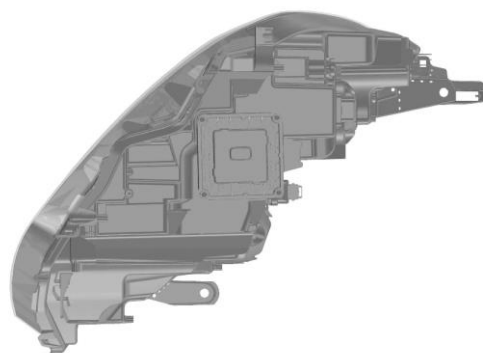
4.6



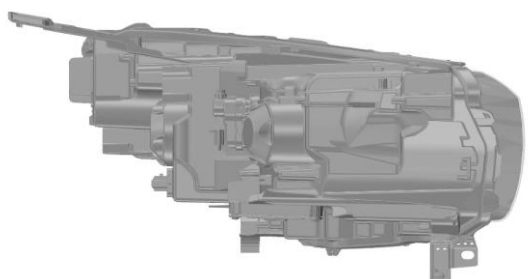
4.9



4.7



4.10



4.8

(51)	(11)	(51)	(11)	(51)	(11)	(51)	(11)
03/01.07	28729	11/02.09	28739	15/99.00	28730	24/01.02	28742
05/03.00	28731	12/16.06	28741	19/08.03	28736	26/06.00	28740
06/04.02	28737	14/01.03	28732	24/01.02	28743		
08/05.09	28734	14/04.00	28733	24/01.02	28744		
08/05.09	28738	15/09.12	28735	24/01.02	28745		

FG4Q Zverejnené zapísané dizajny po uplynutí doby odkladu zverejnenia

(11) (51)

28662 08/08.01

12(51) 08/08.01**(11) 28662**

(21) 37-2019

(45) 5.8.2019

(73) Protherm Production, s.r.o., Skalica, SK; VAILLANT GmbH, Remscheid, DE;

(54) Dvojdielna bajonetová matica

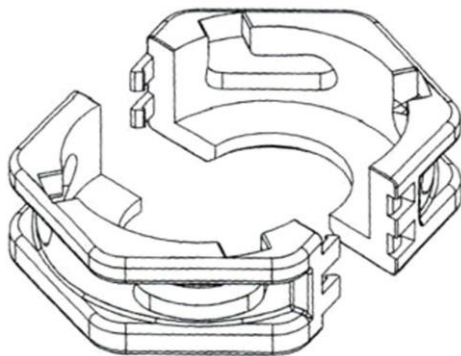
Určenie výrobku:

Výrobok, v ktorom je dizajn stelesnený alebo na ktorom je použitý, je bajonetová matica zostavená z dvoch identických segmentov. Matica je určená na spájanie rúrkových komponentov.

(28) 1

Oznámenie o zápise dizajnu do registra vo Vestníku ÚPV SR č. 8/2019

(55)



1.1

(51) (11)

08/08.01 28662

MK4Q**Zaniknuté zapísané dizajny uplynutím doby platnosti**

(11)	(58)
27095	11.10.2019
28116	23.10.2019
28118	17.10.2019
28144	30.10.2019

ND4Q**Predĺženie platnosti zapísaných dizajnov**

(11)	(51)	(11)	(51)	(11)	(51)	(11)	(51)
27669	21/01.12	28182	20/02.01	28194	25/01.08	28227	15/02.03
27693	09/05.09	28184	09/05.08	28195	25/01.08		
28175	17/99.00	28190	25/01.08	28202	09/03.01		

10(51) 09/03.01**(11) 28202**

(15) 10.11.2015

(18) 5.6.2025

(21) 5014-2015

(22) 5.6.2015

(73) Makúch Kamil, Ing., Bratislava, SK;

**(54) Krabička na balenie zápaliiek (rozbušiek) High senziti-
ve primers**

Určenie výrobku:

Výrobok, v ktorom je dizajn stelesnený, je určený ako ná-
strih krabičky na balenie zápaliiek (rozbušiek).**10(51) 15/02.03, 24/01.06****(11) 28227**

(15) 23.2.2016

(18) 11.11.2025

(21) 71-2015

(22) 11.11.2015

(73) EKOM spol. s r.o., Piešťany, SK;

(54) Medicinálny kompresor

Určenie výrobku:

Výrobok, v ktorom je dizajn stelesnený, je určený ako me-
dicinálny kompresor.**10(51) 09/05.08****(11) 28184**

(15) 9.9.2015

(18) 17.6.2025

(21) 30-2015

(22) 17.6.2015

(73) PATER s.r.o., Košice, SK;

(54) Obal na cestoviny

Určenie výrobku:

Výrobok, v ktorom je dizajn stelesnený, je určený ako spo-
trebitel'ský obal na cestoviny.**10(51) 17/99.00****(11) 28175**

(15) 10.8.2015

(18) 25.5.2025

(21) 25-2015

(22) 25.5.2015

(73) AC-IDEA, s.r.o., Banská Bystrica, SK;

(54) Brnkadlo

Určenie výrobku:

Brnkadlo je určené na rozochvenie strún pri hraní na stru-
nových hudobných nástrojoch - najmä gitár, ale aj mando-
líny či bendža, dobra a ukulele.**9 (51) 09/05.09****(11) 27693**

(15) 23.12.2010

(18) 30.8.2025

(21) 52-2010

(22) 30.8.2010

(73) PLASTMIX, s.r.o., Košice, SK;

(54) Etiketové puzdrá a štítky

Určenie výrobku:

Výrobkom, v ktorom je dizajn stelesnený, sú etiketové
puzdrá a štítky, určené na označovanie tovarov.**10(51) 20/02.01****(11) 28182**

(15) 26.8.2015

(18) 11.5.2025

(21) 5010-2015

(22) 11.5.2015

(73) ECOTANK s. r. o., Bratislava, SK;

(54) Zariadenie na vydávanie tekutín do ostrekovačov

Určenie výrobku:

Výrobok, v ktorom je dizajn stelesnený, je určený ako vý-
dajné stojany tekutín do ostrekovačov

9 (51) 21/01.12
(11) 27669
 (15) 26.8.2010
 (18) 14.5.2025
 (21) 35-2010
 (22) 14.5.2010
 (73) Hydrodata spol. s r.o., Snežnica, SK;
(54) Súbor obalov spoločenských hier
 Určenie výrobku:
 Dizajn je súčasťou lepenkových alebo papierových škatúľ, obalov z kartónu. Tieto obaly sú obaly spoločenských hier. Ide o slovenské verzie obalov.

10(51) 25/01.08
(11) 28194
 (15) 14.10.2015
 (18) 30.6.2025
 (21) 38-2015
 (22) 30.6.2015
 (73) CELOX spol. s r. o., Viničné, SK;
(54) Stavebný T-profil
 Určenie výrobku:
 Výrobok, v ktorom je dizajn stelesnený, je určený ako stavebný profil na ukončovanie dlažby.

10(51) 25/01.08
(11) 28195
 (15) 14.10.2015
 (18) 30.6.2025
 (21) 39-2015
 (22) 30.6.2015
 (73) CELOX spol. s r. o., Viničné, SK;
(54) Soklový stavebný profil
 Určenie výrobku:
 Výrobok, v ktorom je dizajn stelesnený, je určený ako soklový stavebný profil.

10(51) 25/01.08
(11) 28190
 (15) 12.10.2015
 (18) 30.6.2025
 (21) 40-2015
 (22) 30.6.2015
 (73) CELOX spol. s r. o., Viničné, SK;
(54) Balkónový stavebný profil
 Určenie výrobku:
 Výrobok, v ktorom je dizajn stelesnený, je určený ako balkónový stavebný profil.

PC4Q

Prevedy a prechody práv

(11) 28182
 (21) 5010-2015
 (78) ECOTANK s. r. o., Bratislava, SK;
 Predchádzajúci majiteľ:
 Datapac s.r.o., Svätý Jur, SK;
 (58) 3.6.2020

(11) 28502
 (21) 140-2017
 (78) KB - BLOK Czech, S.E., Postoloprty, CZ;
 Predchádzajúci majiteľ:
 KB - BLOK systém, s.r.o., Postoloprty, CZ;
 (58) 28.5.2020

(11) 28467
 (21) 3-2017
 (78) WESTech, spol. s r.o., Bratislava, SK;
 Predchádzajúci majiteľ:
 Ailes International s.r.o., Piešťany, SK;
 (58) 10.6.2020

(11) 28590
 (21) 82-2018
 (78) WESTech, spol. s r.o., Bratislava, SK;
 Predchádzajúci majiteľ:
 Ailes International s.r.o., Piešťany, SK;
 (58) 10.6.2020

ČASŤ

OCHRANNÉ ZNÁMKY

Číselné kódy na označovanie bibliografických údajov (Štandard WIPO ST. 60)

(111) Číslo zápisu	(551) Údaje o kolektívnej ochrannej známke
(141) Dátum zániku	(571) Opis ochrannej známky
(151) Dátum zápisu	(580) Dátum zápisu akejkoľvek transakcie v súvislosti s prihláškou alebo zápisom ochrannej známky do registra, napr. zmena majiteľa, zmena mena alebo adresy, zrieknutie sa známky atď. (účinnosť)
(156) Dátum obnovy	(591) Údaje o uplatňovaných farbách
(180) Predpokladaný dátum uplynutia platnosti zápisu/obnovy	(641) Číslo a dátum podania prihlášky ochrannej známky Európskej únie, premenou ktorej vznikla prihláška národnej ochrannej známky
(210) Číslo prihlášky	(646) Číslo a dátum podania ochrannej známky Európskej únie, premenou ktorej vznikla prihláška národnej ochrannej známky
(220) Dátum podania prihlášky	(731) Meno a adresa prihlasovateľa (-ov)
(310) Číslo prioritnej prihlášky	(732) Meno a adresa majiteľa (-ov)
(320) Dátum podania prioritnej prihlášky	(740) Meno a adresa zástupcu (-ov)
(330) Krajina alebo regionálna organizácia priority	(770) Meno a adresa predchádzajúceho prihlasovateľa (-ov) alebo majiteľa (-ov) (v prípade zmeny vlastníctva)
(340) Údaje o čiastočnej prioritě	(771) Predchádzajúce meno alebo adresa prihlasovateľa (-ov) alebo majiteľa (-ov) (v prípade zmeny údajov)
(350) Dátum práva z prihlášky, z ktorej sa uplatňuje seniorita	(791) Meno a adresa držiteľa (-ov) licencie
(360) Zoznam tovarov a služieb, na ktoré sa vzťahuje čiastočná seniorita	(793) Podmienky a obmedzenia licencie
(442) Dátum zverejnenia prihlášky po prieskume	(800) Číslo a dátum medzinárodného zápisu
(450) Dátum oznámenia o zápise ochrannej známky	(881) Číslo a dátum zápisu ochrannej známky nahradenej medzinárodným zápisom
(510) Zoznam tovarov a/alebo služieb, ak neboli zatriedené/bez použitia triedenia	
(511) Medzinárodné triedenie tovarov a/alebo služieb, a/alebo zoznam zatriedených tovarov a/alebo služieb	
(540) Vyjadrenie ochrannej známky	
(550) Druh ochrannej známky	

Poznámka:

Číslo uvádzané pred kódom (511) znamená verziu Medzinárodného triedenia tovarov a služieb na zápis ochranných známk (Niceské triedenie), podľa ktorej bola prihláška ochrannej známky zatriedená v deň jej podania na úrade. Od roku 2013 sa Niceské triedenie aktualizuje každý rok a vstupuje do platnosti vždy 1. januára prísľušného roka. Prihlášky podané v roku 2020 sa zatriedujú podľa verzie 11. vydania triedenia NCL (11-2020) platnej od 1. januára 2020.

Zverejnené prihlášky ochranných známok

(210)	(210)	(210)	(210)
1590-2017	688-2020	917-2020	1028-2020
1592-2017	689-2020	918-2020	1031-2020
1607-2017	691-2020	919-2020	1032-2020
992-2018	694-2020	921-2020	1033-2020
835-2019	695-2020	922-2020	1034-2020
1116-2019	696-2020	923-2020	1037-2020
1517-2019	697-2020	924-2020	1038-2020
1523-2019	698-2020	926-2020	1039-2020
1710-2019	699-2020	927-2020	1040-2020
1884-2019	700-2020	929-2020	1043-2020
1896-2019	701-2020	930-2020	1044-2020
2331-2019	702-2020	934-2020	1045-2020
2337-2019	711-2020	935-2020	1046-2020
2449-2019	712-2020	938-2020	1048-2020
2593-2019	714-2020	940-2020	1049-2020
2800-2019	716-2020	941-2020	1050-2020
2816-2019	721-2020	944-2020	1053-2020
2837-2019	722-2020	946-2020	1061-2020
11-2020	723-2020	947-2020	1062-2020
140-2020	724-2020	948-2020	1064-2020
217-2020	725-2020	949-2020	1065-2020
279-2020	728-2020	951-2020	1066-2020
332-2020	729-2020	954-2020	1067-2020
347-2020	744-2020	956-2020	1078-2020
429-2020	782-2020	957-2020	1087-2020
442-2020	787-2020	958-2020	1093-2020
457-2020	798-2020	960-2020	1094-2020
459-2020	801-2020	962-2020	1095-2020
463-2020	802-2020	966-2020	1097-2020
466-2020	803-2020	967-2020	1098-2020
472-2020	805-2020	971-2020	1099-2020
488-2020	811-2020	973-2020	1102-2020
513-2020	813-2020	974-2020	1103-2020
519-2020	845-2020	975-2020	1104-2020
531-2020	849-2020	978-2020	1105-2020
541-2020	851-2020	981-2020	1106-2020
542-2020	852-2020	982-2020	1107-2020
543-2020	853-2020	988-2020	1108-2020
544-2020	855-2020	989-2020	1109-2020
546-2020	856-2020	990-2020	1110-2020
564-2020	857-2020	991-2020	1111-2020
569-2020	862-2020	992-2020	1114-2020
574-2020	864-2020	993-2020	1115-2020
601-2020	866-2020	994-2020	1116-2020
622-2020	883-2020	996-2020	1118-2020
623-2020	885-2020	997-2020	1121-2020
627-2020	890-2020	999-2020	1125-2020
628-2020	891-2020	1001-2020	1130-2020
630-2020	892-2020	1002-2020	1132-2020
631-2020	900-2020	1003-2020	1135-2020
632-2020	901-2020	1004-2020	1136-2020
636-2020	902-2020	1006-2020	1138-2020
637-2020	905-2020	1012-2020	1140-2020
638-2020	907-2020	1014-2020	1146-2020
668-2020	909-2020	1016-2020	1148-2020
683-2020	912-2020	1017-2020	1186-2020
684-2020	913-2020	1018-2020	1188-2020
685-2020	914-2020	1023-2020	1189-2020
686-2020	915-2020	1026-2020	1192-2020
687-2020	916-2020	1027-2020	1193-2020

(210) 1590-2017

(220) 19.6.2017

11(511) 9, 35, 38, 41

(511) 9 - Počítačové hry (softvér), vrátane počítačových hier s výstupom na PC alebo TV; elektronické multimediálne katalógy; elektronické informačné katalógy; elektronické časopisy a knihy (e-knihy) (s'ahovateľné).

35 - Marketing; reklama; podpora predaja (pre tretie osoby); prieskum trhu, vrátane marketingových štúdií; rozširovanie reklamných oznamov; rozširovanie reklamných materiálov zákazníkom (letáky, prospekty, tlačoviny, vzorky); aktualizovanie reklamných materiálov; prenájom reklamných materiálov; vydávanie reklamných textov; písanie reklamných textov; tvorba reklamných filmov; prenájom reklamných plôch vrátane prenájmu reklamných plôch na internete, na webových stránkach a na sociálnych sieťach; prenájom reklamného času v komunikačných médiách; grafická úprava tlačovín na reklamné účely; vyhľadávanie informácií v počítačových súboroch (pre tretie osoby), vrátane vyhľadávania na internete; on line reklama na počítačovej komunikačnej sieti, vrátane kontextovej reklamy na internete; on line inzercia; reklamné agentúry; merchandising; obchodné sprostredkovateľské služby v oblasti marketingu a reklamnej tvorby; vyjednávanie a uzatváranie obchodných transakcií pre tretie osoby v oblasti marketingu a reklamnej tvorby; subdodávateľské služby (obchodné služby) v oblasti marketingu a reklamnej tvorby; pomoc pri riadení obchodnej činnosti; pomoc pri riadení obchodných alebo priemyselných podnikov; optimalizácia internetových vyhľadávačov na podporu predaja; optimalizácia obchodovania na webových stránkach; poskytovanie obchodných informácií prostredníctvom webových stránok; on line poskytovanie obchodného priestoru pre nákupcov a predajcov tovaru a služieb; správa počítačových súborov, vrátane vypracovania, kompilácie, prenášania alebo systematizácie písomných, obrazových, dátových alebo elektronických oznámení a záznamov, a spracovania a kompilácie obchodných údajov, informácií a oznámení s využitím matematických a štatistických údajov a metód; obchodné sprostredkovateľské služby so službami uvedenými v triede 35 a 41 tohto zoznamu.

38 - Rozhlasové vysielanie vrátane interaktívneho rozhlasového vysielania, hudobného vysielania, rozhlasového vysielania cez internet; televízne vysielanie, vrátane interaktívneho televízneho vysielania, hudobného vysielania, televízneho vysielania cez internet; vysielanie káblovej televízie; poskytovanie prístupu k multimediálnemu obsahu online; prenos správ a obrazových informácií prostredníctvom počítačov, vrátane prenosu elektronických časopisov a kníh, prenosu audiovizuálnych a multimediálnych diel po internete a sociálnych sieťach; prenos digitálnych súborov vrátane prenosu elektronických časopisov a kníh, prenosu audiovizuálnych a multimediálnych diel po internete a sociálnych sieťach; kontinuálny prenos dát (streaming) v oblasti audiovizuálnych a multimediálnych diel na internete a sociálnych sieťach; prenos videonahrávok na objednávku; prenos signálu prostredníctvom satelitu; spravodajské kancelárie; posielanie správ; poskytovanie diskusných fór online; elektronické zobrazovacie tabule (telekomunikačné služby), vrátane elektronických nástieniek; interaktívne komunikačné služby; poradenské služby v oblasti médií; poradenské služby a poskytovanie informácií v oblasti telekomunikácií; poskytovanie telekomunikačných zariadení na vzdelávacie účely.

41 - Vydavateľské a nakladateľské služby (okrem vydávania reklamných textov a finančných služieb v rámci nakladateľskej činnosti), vrátane edičnej a publikačnej činnosti; elektronická edičná činnosť v malom (DTP) služby; online vydávanie elektronických kníh a časopisov; online poskytovanie digitálnej hudby (bez možnosti kopírovania), vrátane jej poskytovania prostredníctvom Internetu a sociálnych sietí; on line poskytovanie videozáznamov (bez možnosti kopírovania), vrátane ich poskytovania prostredníctvom Internetu

a sociálnych sietí; online poskytovanie multimediálnych záznamov (bez možnosti kopírovania) vrátane ich poskytovania prostredníctvom internetu a sociálnych sietí; organizovanie zábavných a vzdelávacích súťaží; organizovanie kultúrnych a zábavných programov a súťaží; organizovanie športových súťaží a podujatí; online poskytovanie počítačových hier (z počítačových sietí); prenájom štadiónov; prenájom športových plôch; organizovanie lotérií; organizovanie živých vystúpení; produkcia filmov (nie reklamných); tvorba televíznych programov; nahrávanie zvukových, audiovizuálnych a multimediálnych záznamov; výroba zvukových, audiovizuálnych a multimediálnych záznamov autorských diel; fotografovanie; fotografické reportáže; reportérske služby vrátane fotografického a obrazového spravodajstva; poskytovanie informácií o možnostiach rozptýlenia a zábavy; organizovanie kultúrnych alebo vzdelávacích výstav; produkcia zábavných, vzdelávacích, výchovných, súťažných a vzdelávacích relácií (nie na reklamné účely); produkcia televíznych a rozhlasových programov, vrátane relácií pre internetové televízne a rozhlasové vysielanie.

(540) POZOR VLAK

(550) slovná

(731) AŽD Praha s.r.o., Žirovnická 3146/2, Záběhllice, 106 00 Praha 10, CZ;

(740) Kubinyi Peter, Bc., Trenčín, SK;

(210) 1592-2017

(220) 19.6.2017

11(511) 9, 35, 38, 41

(511) 9 - Počítačové hry (softvér), vrátane počítačových hier s výstupom na PC alebo TV; elektronické multimediálne katalógy; elektronické informačné katalógy; elektronické časopisy a knihy (e-knihy) (s'ahovateľné);

35 - Marketing; reklama; podpora predaja (pre tretie osoby); prieskum trhu, vrátane marketingových štúdií; rozširovanie reklamných oznamov; rozširovanie reklamných materiálov zákazníkom (letáky, prospekty, tlačoviny, vzorky); aktualizovanie reklamných materiálov; prenájom reklamných materiálov; vydávanie reklamných textov; písanie reklamných textov; tvorba reklamných filmov; prenájom reklamných plôch vrátane prenájmu reklamných plôch na internete, na webových stránkach a na sociálnych sieťach; prenájom reklamného času v komunikačných médiách; grafická úprava tlačovín na reklamné účely; vyhľadávanie informácií v počítačových súboroch (pre tretie osoby), vrátane vyhľadávania na internete; on line reklama na počítačovej komunikačnej sieti, vrátane kontextovej reklamy na internete; on line inzercia; reklamné agentúry; merchandising; obchodné sprostredkovateľské služby v oblasti marketingu a reklamnej tvorby; vyjednávanie a uzatváranie obchodných transakcií pre tretie osoby v oblasti marketingu a reklamnej tvorby; subdodávateľské služby (obchodné služby) v oblasti marketingu a reklamnej tvorby; pomoc pri riadení obchodnej činnosti; pomoc pri riadení obchodných alebo priemyselných podnikov; optimalizácia internetových vyhľadávačov na podporu predaja; optimalizácia obchodovania na webových stránkach; poskytovanie obchodných informácií prostredníctvom webových stránok; on line poskytovanie obchodného priestoru pre nákupcov a predajcov tovaru a služieb; správa počítačových súborov, vrátane vypracovania, kompilácie, prenášania alebo systematizácie písomných, obrazových, dátových alebo elektronických oznámení a záznamov, a spracovania a kompilácie obchodných údajov, informácií a oznámení s využitím matematických a štatistických údajov a metód; obchodné sprostredkovateľské služby so službami uvedenými v triede 35 a 41 tohto zoznamu.

38 - Rozhlasové vysielanie vrátane interaktívneho rozhlasového vysielania, hudobného vysielania, rozhlasového vysielania cez internet; televízne vysielanie, vrátane interaktívneho

ho televízneho vysielania, hudobného vysielania, televízneho vysielania cez internet; vysielanie káblovej televízie; poskytovanie prístupu k multimedialnému obsahu online; prenos správ a obrazových informácií prostredníctvom počítačov, vrátane prenosu elektronických časopisov a kníh, prenosu audiovizuálnych a multimedialných diel po internete a sociálnych sieťach; prenos digitálnych súborov vrátane prenosu elektronických časopisov a kníh, prenosu audiovizuálnych a multimedialných diel po internete a sociálnych sieťach; kontinuálny prenos dát (streaming) v oblasti audiovizuálnych a multimedialných diel na internete a sociálnych sieťach; prenos videonahrávok na objednávku; prenos signálu prostredníctvom satelitu; spravodajské kancelárie; posielanie správ; poskytovanie diskusných fór online; elektronické zobrazovacie tabule (telekomunikačné služby), vrátane elektronických nástieniek; interaktívne komunikačné služby; poradenské služby v oblasti médií; poradenské služby a poskytovanie informácií v oblasti telekomunikácií; poskytovanie telekomunikačných zariadení na vzdelávacie účely.

41 - Vydavateľské a nakladateľské služby (okrem vydávania reklamných textov a finančných služieb v rámci nakladateľskej činnosti), vrátane edičnej a publikačnej činnosti; elektronická edičná činnosť v malom (DTP) služby; online vydávanie elektronických kníh a časopisov; online poskytovanie digitálnej hudby (bez možnosti kopírovania), vrátane jej poskytovania prostredníctvom Internetu a sociálnych sietí; on line poskytovanie videozáznamov (bez možnosti kopírovania), vrátane ich poskytovania prostredníctvom Internetu a sociálnych sietí; online poskytovanie multimedialných záznamov (bez možnosti kopírovania) vrátane ich poskytovania prostredníctvom Internetu a sociálnych sietí; organizovanie zábavných a vzdelávacích súťaží; organizovanie kultúrnych a zábavných programov a súťaží; organizovanie športových súťaží a podujatí; online poskytovanie počítačových hier (z počítačových sietí); prenájom štadiónov; prenájom športových plôch; organizovanie lotérií; organizovanie živých vystúpení; produkcia filmov (nie reklamných); tvorba televíznych programov; nahrávanie zvukových, audiovizuálnych a multimedialných záznamov; výroba zvukových, audiovizuálnych a multimedialných záznamov autorských diel; fotografovanie; fotografické reportáže; reportérske služby vrátane fotografického a obrazového spravodajstva; poskytovanie informácií o možnostiach rozptýlenia a zábavy; organizovanie kultúrnych alebo vzdelávacích výstav; produkcia zábavných, vzdelávacích, výchovných, súťažných a vzdelávacích relácií (nie na reklamné účely); produkcia televíznych a rozhlasových programov, vrátane relácií pre internetové televízne a rozhlasové vysielanie.

(540)



(550) obrazová

(591) čierna, červená

(731) AŽD Praha s.r.o., Žirovnická 3146/2, Záběhllice, 106 00 Praha 10, CZ;

(740) Kubinyi Peter, Bc., Trenčín, SK;

(210) 1607-2017

(220) 19.6.2017

11(511) 9, 35, 38, 41

(511) 9 - Počítačové hry (softvér), vrátane počítačových hier s výstupom na PC alebo TV; elektronické multimedialné katalógy; elektronické informačné katalógy; elektronické časopisy a knihy (e-knihy) (sťahovateľné);

35 - Marketing; reklama; podpora predaja (pre tretie osoby); prieskum trhu, vrátane marketingových štúdií; rozširovanie reklamných oznamov; rozširovanie reklamných materiálov

zákazníkom (letáky, prospekty, tlačoviny, vzorky); aktualizovanie reklamných materiálov; prenájom reklamných materiálov; vydávanie reklamných textov; písanie reklamných textov; tvorba reklamných filmov; prenájom reklamných plôch vrátane prenájmu reklamných plôch na internete, na webových stránkach a na sociálnych sieťach; prenájom reklamného času v komunikačných médiách; grafická úprava tlačovín na reklamné účely; vyhľadávanie informácií v počítačových súboroch (pre tretie osoby), vrátane vyhľadávania na internete; on line reklama na počítačovej komunikačnej sieti, vrátane kontextovej reklamy na internete; on line inzercia; reklamné agentúry; merchandising; obchodné sprostredkovateľské služby v oblasti marketingu a reklamnej tvorby; vyjednávacie a uzatváranie obchodných transakcií pre tretie osoby v oblasti marketingu a reklamnej tvorby; subdodávateľské služby (obchodné služby) v oblasti marketingu a reklamnej tvorby; pomoc pri riadení obchodnej činnosti; pomoc pri riadení obchodných alebo priemyselných podnikov; optimalizácia internetových vyhľadávačov na podporu predaja; optimalizácia obchodovania na webových stránkach; poskytovanie obchodných informácií prostredníctvom webových stránok; on line poskytovanie obchodného priestoru pre nákupcov a predajcov tovaru a služieb; správa počítačových súborov, vrátane vypracovania, kompilácie, prenášania alebo systematizácie písomných, obrazových, dátových alebo elektronických oznámení a záznamov, a spracovania a kompilácie obchodných údajov, informácií a oznámení s využitím matematických a štatistických údajov a metód; obchodné sprostredkovateľské služby so službami uvedenými v triede 35 a 41 tohto zoznamu.

38 - Rozhlasové vysielanie vrátane interaktívneho rozhlasového vysielania, hudobného vysielania, rozhlasového vysielania cez internet; televízne vysielanie, vrátane interaktívneho televízneho vysielania, hudobného vysielania, televízneho vysielania cez internet; vysielanie káblovej televízie; poskytovanie prístupu k multimedialnému obsahu online; prenos správ a obrazových informácií prostredníctvom počítačov, vrátane prenosu elektronických časopisov a kníh, prenosu audiovizuálnych a multimedialných diel po internete a sociálnych sieťach; prenos digitálnych súborov vrátane prenosu elektronických časopisov a kníh, prenosu audiovizuálnych a multimedialných diel po internete a sociálnych sieťach; kontinuálny prenos dát (streaming) v oblasti audiovizuálnych a multimedialných diel na internete a sociálnych sieťach; prenos videonahrávok na objednávku; prenos signálu prostredníctvom satelitu; spravodajské kancelárie; posielanie správ; poskytovanie diskusných fór online; elektronické zobrazovacie tabule (telekomunikačné služby), vrátane elektronických nástieniek; interaktívne komunikačné služby; poradenské služby v oblasti médií; poradenské služby a poskytovanie informácií v oblasti telekomunikácií; poskytovanie telekomunikačných zariadení na vzdelávacie účely.

41 - Vydavateľské a nakladateľské služby (okrem vydávania reklamných textov a finančných služieb v rámci nakladateľskej činnosti), vrátane edičnej a publikačnej činnosti; elektronická edičná činnosť v malom (DTP) služby; online vydávanie elektronických kníh a časopisov; online poskytovanie digitálnej hudby (bez možnosti kopírovania), vrátane jej poskytovania prostredníctvom Internetu a sociálnych sietí; on line poskytovanie videozáznamov (bez možnosti kopírovania), vrátane ich poskytovania prostredníctvom Internetu a sociálnych sietí; online poskytovanie multimedialných záznamov (bez možnosti kopírovania) vrátane ich poskytovania prostredníctvom Internetu a sociálnych sietí; organizovanie zábavných a vzdelávacích súťaží; organizovanie kultúrnych a zábavných programov a súťaží; organizovanie športových súťaží a podujatí; online poskytovanie počítačových hier (z počítačových sietí); prenájom štadiónov; prenájom športových plôch; organizovanie lotérií; organizovanie živých vystúpení; produkcia filmov (nie reklamných); tvorba televíznych programov; nahrávanie zvukových, audiovizu-

álnych a multimediálnych záznamov; výroba zvukových, audiovizuálnych a multimediálnych záznamov autorských diel; fotografovanie; fotografické reportáže; reportárske služby vrátane fotografického a obrazového spravodajstva; poskytovanie informácií o možnostiach rozptýlenia a zábavy; organizovanie kultúrnych alebo vzdelávacích výstav; produkcia zábavných, vzdelávacích, výchovných, súťažných a vzdelávacích relácií (nie na reklamné účely); produkcia televíznych a rozhlasových programov, vrátane relácií pre internetové televízne a rozhlasové vysielanie.

(540)

POZOR VLAK

(550) obrazová

(731) AŽD Praha s.r.o., Žirovnická 3146/2, Záběhlce, 106 00 Praha 10, CZ;

(740) Kubinyi Peter, Bc., Trenčín, SK;

(210) 992-2018

(220) 7.5.2018

11(511) 35, 36, 37, 41, 42, 43

(511) 35 - Administratívna správa hotelov; poskytovanie a sprostredkovanie uvedených služieb prostredníctvom komunikačných médií, elektronickej pošty, SMS správ, počítačových sietí a internetu; obchodné sprostredkovanie služieb uvedených v triedach 35, 36, 37, 41, 42 a 43 tohto zoznamu. 36 - Služby nehnuteľností v rámci developérskej činnosti; organizovanie financovania stavebných projektov; zmenárnske služby; organizovanie zbierok; realitné kancelárie; nehnuteľnosti (služby); finančné služby poskytované správcami nehnuteľného majetku, ako tiché spoločníctvo alebo financovanie; prenájom nehnuteľností; správa nehnuteľností; oceňovanie nehnuteľností; sprostredkovanie nehnuteľností; správa nájomných domov; prenájom kancelárskych priestorov, bytov a fariem; inkasovanie nájomného; poskytovanie uvedených služieb prostredníctvom komunikačných médií, elektronickej pošty, SMS správ, počítačových sietí a internetu. 37 - Stavebníctvo (stavebná činnosť); inštalácia, údržba a opravy počítačového hardvéru; technické poradenstvo vo vzťahu k inštaláciám, údržbe a opravám počítačového hardvéru; diagnostika v rámci opráv, inštalácie a údržby hardvéru počítačových zostáv, serverov, sieťových systémov, tlačiarň, kopírovacích strojov, elektroniky a multimédií; poskytovanie informácií o uvedených službách prostredníctvom komunikačných médií, elektronickej pošty, SMS správ, počítačových sietí a internetu.

41 - Organizovanie kultúrnych alebo vzdelávacích výstav; zábava, obveselenie; športová a kultúrna činnosť; poskytovanie zariadení na oddych a rekreáciu; informácie o možnostiach zábavy; služby organizovania estrád, zábavy, hier a kultúrnych podujatí; organizovanie lotérií, plesov, športových súťaží, živých vystúpení; organizovanie zábavných súťaží; výchovno-zábavné klubové služby; poskytovanie uvedených služieb prostredníctvom komunikačných médií, elektronickej pošty, SMS správ, počítačových sietí a internetu.

42 - Služby vedecké a technologické včítane výskumu v oblasti vedy a priemyslu; priemyselné analýzy a priemyselný výskum; architektonické služby; vypracovanie stavebných výkresov; návrh a vývoj počítačového hardvéru a softvéru; inžinierska činnosť (odhady, ohodnocovanie, výskum a výstupné správy v oblasti vedy a technológií); skúšky materiálov; štúdie technických projektov; projektová činnosť v oblasti vedeckých a technologických služieb; vytváranie a udržiavanie počítačových webových stránok pre zákazníkov; host'ovanie na počítačových webových stránkach; vedecký

prieskum a analýzy; technická podpora, technické a poradenské služby vo vzťahu k softvéru a k vývoju počítačov a počítačových programov; tvorba softvérového rozhrania cez sieť s umožnením špecifického zákaznickeho prístupu na globálnu, celosvetovú počítačovo-informačnú sieť k prenosu a rozširovaniu informácií; počítačové programovanie; návrh softvéru; návrh počítačových systémov; poradenstvo v oblasti návrhu a vývoja počítačového hardvéru a softvéru; odborné poradenstvo v oblasti návrhu a vývoja počítačových zostáv, serverov, sieťových systémov, tlačiarň, kopírovacích strojov, elektroniky a multimédií; diagnostika v rámci opráv, inštalácie a údržby softvéru počítačových zostáv, serverov, sieťových systémov, tlačiarň, kopírovacích strojov, elektroniky a multimédií; výskum a vývoj softvéru, počítačov a počítačových komponentov; opravy a aktualizovanie počítačových programov; zhotovovanie kópií počítačových programov; inštalácia počítačových programov; analýza softvéru; diagnostikovanie a testovanie softvéru; prenájom počítačov a počítačového softvéru; prenájom počítačových periférnych zariadení; prevod a konverzia údajov a dokumentov z fyzických médií na elektronické médiá; vytváranie a udržiavanie počítačových stránok pre zákazníkov; host'ovanie na počítačových stránkach; grafický a priemyselný dizajn; navrhovanie obalov; poskytovanie uvedených služieb prostredníctvom komunikačných médií, elektronickej pošty, SMS správ, počítačových sietí alebo internetu.

43 - Reštauračné a kaviarenské služby; dodávanie hotových jedál a nápojov na objednávku (katering); bufety (rýchle občerstvenie); jedálne a závodné jedálne; hotelierske služby; služby barov; poskytovanie hotelového ubytovania; služby motelov, penziónov; prenájom prechodného ubytovania; rezervácia prechodného ubytovania; rezervácia penziónov a hotelov; poskytovanie informácií o uvedených službách prostredníctvom komunikačných médií, elektronickej pošty, SMS správ, počítačových sietí a internetu.

(540) AUTO DS

(550) slovná

(731) AUTO - DS, s.r.o., Trhovisko 235/7, 929 01 Dunajská Streda, SK;

(210) 835-2019

(220) 17.4.2019

11(511) 7, 11, 40

(511) 7 - Dávkovače (časti strojov); stroje na miesenie; tvárnice stroje; elektrické pištole na vytlačanie tmeliacich materiálov; brúsne nástroje (časti strojov); diamantové rezné kotúče (časti strojov); rezné kotúče (časti strojov); brúsne kotúče (časti strojov); brúsky (stroje); nástrojové brúsky (ostričky); brúsne kamene (časti strojov); rezné nože (časti strojov); čerpadlá (časti strojov a motorov); deliace stroje; drviace stroje; banské stroje; generátory elektriny; autogénové rezacie horáky; hriadele (časti strojov); žeriavy; kely (časti strojov); kladivá (časti strojov); lisy (priemyselné stroje); ložiská (časti strojov); motory (okrem motorov do pozemných vozidiel); zariadenia na umývanie automobilov; nože (časti strojov); píly (stroje); stroje na varenie piva; filtrovacie stroje; elektromechanické stroje na výrobu nápojov; plniace stroje; stroje na uzatváranie fliaš; pivové čerpadlá; rýpadlá; rezacie stroje; sekáče do strojov; obrábacie stroje; vrtacie hlavy a korunky (časti strojov); vrtacie stroje; výťahy; nákladné výťahy; zariadenia na ovládanie výťahov; stroje a prístroje na čistenie (elektrické); parné čistiace stroje; vysokotlakové čistiace stroje; stroje na vnútorné čistenie potrubí; remene na remenice; alternátory; armatúry pamých kotlov; stroje na asfaltovanie; automatické kotvy na námornícke účely; baliace stroje; farbiace stroje; farbiace zariadenia do tlačiarenských strojov; maliarske striekacie pištole; baranidlá (stroje); brzdové obloženia s výnimkou brzdových obložení do vozidiel; brzdové čeluste s výnimkou brzdových čelustí na vozidlá;

bulbny (časti strojov); buldozéry; buchary; čistiace stroje; člnky (časti strojov); dávkovače lepiacej pásky (stroje); deliace stroje; dierovače; dosky na plochú tlač; dúchadlá; dojacie stroje; drážkovačka (strojové náradie); dynamá; ejektory; elektrické zariadenia na sťahovanie roliet; elektrické zariadenia na otváranie dverí; elektrické zariadenia na zatváranie dverí; elektrické zariadenia na otváranie okien; elektrické zariadenia na zatváranie okien; dopravníky (stroje); elektrické kefy (časti strojov); kefy (časti strojov); etiketovacie stroje; filtrovacie stroje; generátory elektriny; elevátory; eskalátory (pohyblivé schody); filtre (časti strojov alebo motorov); vejačky; stroje na čistenie zrna od pliev; pružné hadice do vysávačov; hnacie stroje a motory s výnimkou motorov do pozemných vozidiel; hrabacie stroje; hriadele (časti strojov); hnetacie stroje; hobľovacie stroje; hladiace lisy; hydraulické ovládacie zariadenia strojov, motorov a hnacích strojov; hydraulické turbíny; žeriavy; kalolisy; karburátory; kardanové spojky; katalyzátory do motorov a strojov (okrem katalyzátorov do motorových vozidiel); kladkostroje; trepacie, vyklepávacie stroje; kľukové skrine strojov, motorov a hnacích strojov; kľbové spojky; kompresory; kondenzačné zariadenia; konvertory do oceliarní; nosné konzoly na stroje; kotlové rúrky (časti strojov); kovací stroje; krúžky (klietky) guľkových ložísk; elektrické kuchynské stroje; stroje na plátanie textílií; stroje na spracovanie kože; elektrické leštiace stroje; letecké motory; mangle; polygrafické matrice; mastenice (časti strojov); kovácke mechy; membrány čerpadiel; drviace stroje; motory s výnimkou motorov do pozemných vozidiel; umývacie linky na umývanie automobilov; expanzné nádrže (časti strojov); nápravy strojov; navijaky; nitovacie stroje; brúsky (stroje); nástrojové brúsky, ostričky (stroje); obšívacie stroje; obrážacie stroje; odlučovače vody, separátory; odlučovače oleja z pary; odmasťovacie zariadenia (stroje); odsávacie stroje na priemyselné účely; odstredivky (stroje); odzdušňovače napájacej vody; ohýbacie stroje; oplachovacie stroje; ochranné kryty (časti strojov); opleťacie stroje; ovládacie káble strojov, motorov a hnacích strojov; ovládacie mechanizmy strojov, motorov a hnacích strojov; ozubené prevody (nie do pozemných vozidiel); pákové buchary; papierenské stroje; zhutňovacie stroje (ubíjadlá); piesty motorov; pivové čerpadlá; plečky (časti strojov); pneumatické kladivá; tlačiarenské posúvače papiera; pracie stroje; reaktívne motory s výnimkou motorov do pozemných vozidiel; prehrievače; banské prepravníky; pásové dopravníky; pneumatické dopravníky; dopravníky (stroje); visuté dopravníky; redukčné súkolesia iné než do pozemných vozidiel; regulátory (časti strojov); regulátory otáčok strojov a motorov; prevodové skrine s výnimkou prevodoviek do pozemných vozidiel; rozprašovače (stroje); rozprašovače odpadových vôd; hnacie remene strojov; hnacie motory (nie do pozemných vozidiel); sejacie stroje; sekáče do strojov; separátory; kľukové skrine do strojov; hnacie motory (nie do pozemných vozidiel); elektrické motory (nie do pozemných vozidiel); hydraulické motory; zlievarenské stroje; zmiešavacie zariadenia (palivové) do spaľovacích motorov; súkolesia (časti strojov); zapaľovacie zariadenia spaľovacích motorov; spojky s výnimkou spojok do pozemných vozidiel; spojovacie časti (časti strojov); statory (časti strojov); stojany strojov; elektrické strihacie stroje; suportové skrine; suporty; sušiacie stroje; šampónovacie stroje a prístroje na koberce; elektrické šijacie stroje; stroje na ťahanie kovov; šrotovníky (stroje); stroje pre textilný priemysel; stroje na odlievanie; tlačiarenské lisy na tlač na plech; tlačiarenské stroje; tkáčske stavy, krosná; tmiče motorov; triediace a lúpacie stroje; turbíny s výnimkou turbín do pozemných vozidiel; typografické lisy; uhlíkové kefy; stoly na upínacie dosky na stroje; prevodové zariadenia iné než pre motorové vozidlá; valce motorov a hnacích strojov; valčekové ložiská; ventilátory motorov a hnacích strojov; vložky do filtračných zariadení; regulátory (časti strojov); voľnobežky s výnimkou voľnobežiek do pozemných vozidiel; vrtacie stroje; banské vrtáky; vrtné veže

(plávajúce alebo neplávajúce); výmenníky tepla (časti strojov); výfuky motorov a hnacích strojov; ventily (časti strojov); vyorávače (stroje); mechanické výsyvky; vývevy (stroje); vzduchové pištole na vytlačanie tmelov; vzduchové vankúše na manipuláciu s nákladom; motory do vznášadiel; zachytávače a zberače blata (stroje); zapaľovacie induktry; lisovacie zápuťkové stroje; mechanické výsyvky; zatavovacie stroje na priemyselné účely; zdvíhacie zariadenia; zdviháky (stroje); poľnohospodárske dopravníky (stroje); poľnohospodárske stroje; odzdušňovače napájacej vody; kosačky na trávniky (stroje); a viazacie stroje; žmýkačky do práčovní; žehliace stroje; stroje na výstavbu železníc; žeravacie sviečky do dieselových motorov; šetriče paliva do motorov.

11 - Tlakové zásobníky vody; prístroje na čistenie plynu; regulačné a bezpečnostné zariadenia na prístroje na plyn; plynové bojlerly (kotly) s výnimkou bojlerov (kotlov) ako súčastí strojov; plynové generátory; plynové horáky; plynové kondenzátory s výnimkou kondenzátorov ako súčastí strojov; klimatizačné a chladiace prístroje; ohrievacie nádoby; chladiace nádoby, komory, prístroje a zariadenia; ohrievacie nádoby; čisté komory (sanitné inštalácie); automatické zavlažovacie zariadenia; zariadenia na osvieženie vzduchu; teplovzdušné zariadenia; mraziace zariadenia; varné prístroje a zariadenia; zariadenia na chladenie nápojov; zariadenia na filtrovanie vody; zariadenia na chladenie vody; zariadenia na dezinfikovanie; čistiace zariadenia na odpadovú vodu; zariadenia na sušenie krmiva; chladiace zariadenia; zariadenia na výrobu ľadu; zariadenia na chladenie mlieka; chladiace zariadenia na kvapaliny; zariadenia na čistenie alebo úpravu vody; sanitárne prístroje a zariadenia; prístroje a zariadenia na sušenie; prístroje a zariadenia zmäkčovanie vody; zariadenia na zásobovanie vodou; saunovacie zariadenia; dezinfekčné zariadenia na lekárske použitie; zariadenia na pečenie chleba; ohrievacie a chladiace zariadenia na distribúciu teplých a chladených nápojov; prístroje a zariadenia na podlahové kúrenie; osvetľovacie prístroje a zariadenia; elektrické aj neelektrické ohrievače na nohy, nánožníky; ohrievače vody; ohrievače tanierov; ponorné ohrievače; elektrické ohrievače na detské fľaše; vreckové ohrievače; posteľné ohrievače; ohrievače do akvárií; ohrievače rúk; elektricky vyhrievané vankúše a prikrývky (nie na lekárske použitie); varné elektrické prístroje; zariadenia na výrobu pary; kachle; sporáky; rúry na pečenie pokrmov; prístroje a zariadenia na sušenie; sanitárne (toaletné) prístroje a zariadenia; elektrické filtračné kávovary; teplovzdušné fritézy; fritézy elektrické; elektrické tlakové hrnce; drezy; chladničky; elektrické prístroje na výrobu jogurtov; elektrické kanvice; kuchynské odsávacie zariadenia; mraziace boxy; hriankovače; pražiacie zariadenia na kávu; rošty na opekanie mäsa; mikrovlnné rúry; kúpeľňové vane; sprchovacie kabíny; vane na sedacie kúpele; kúpeľňové armatúry; toaletné (záchodové) misy; pisoáre; mušle; záchodové sedadlá; prenosné záchody; splachovacie zariadenia; umývadlá; kozuby (pre domácnosť); zariadenia na sušenie rúk (sušiče); acetylénové generátory; benzínové horáky; akumulátory výhrevné a parné; ohrievače do akvárií; prístroje na filtrovanie a čistenie vody v akváriách; svietidlá do akvárií; automobilové reflektory; bezpečnostné lampy; elektrické lampy; vreckové lampáše; laboratórne lampy; lampióny; lampové tienidlá; lampové a svietidlové držiaky; lampy; lustre; UV lampy nie na lekárske použitie; pouličné lampy; elektrické svetlá na vianočné stromčeky; stropné svetlá; žiarovky do smeroviek na vozidlá; žiarivky; neónové reklamy; baterky (svietidlá); difúzery svetla (rozptyľovače); zmiešavacie batérie (pákové) na vodovodné potrubia; bezpečnostné zariadenia na vodovodné alebo plynové zariadenia a potrubia; čistiace zariadenia na odpadnú vodu; fontány; hydranty; destilačné prístroje a zariadenia; kohútiky a kohúty na potrubia; filtre na pitnú vodu; filtre do klimatizácií; inhaláčne prístroje s výnimkou prístrojov na lekárske účely; ionizátory (na úpravu vzduchu); solárne kolektory; komínové rúry, dymovody; plynové kondenzátory (nie časti stro-

joy); expanzné nádrže na ústredné kúrenie; nakladače do pecí; naparovacie prístroje na kozmetické účely; rozmrazovacie zariadenia na vozidlá; odparovače; odsoľovacie zariadenia na morskú vodu; prostriedky na odstraňovanie zápachu s výnimkou prostriedkov na osobnú potrebu; spájkovacie lampy; zapaľovače na zapalovanie plynu; polymerizačné zariadenia; regulačná a bezpečnostné prídavné zariadenia na plynové zariadenia; rošty do pecí saunovacích zariadení; prístroje na hydromasážne kúpele; prenosné kabíny na parné kúpele; vane na sedacie kúpele; soláriá (prístroje na opaľovanie); spaľovacie pece; sterilizátory; elektrické sušičky bielizne; vetracie zariadenia; dymovníky do laboratórií; komínové dúchadlá, ventilátory; dymové klapky (vykurovanie); zavlahačovacie zariadenia pre poľnohospodárstvo; zvlhčovače vzduchu na radiátory ústredného kúrenia; výhrevné žeravice vlákna; pece pre pekárov a cukrárov.

40 - Informácie o spracovaní materiálov; zváranie; úprava a spracovanie textilných materiálov (apretácia, farbenie, bielenie, impregnácia, protimoľová úprava, predzrážanie textílií); farbenie kože, kožušín a obuvi); dámske a pánske krajčírstvo; úprava a prešívanie odevov; nekrčivá úprava šatstva; lemovanie alebo obšívanie látok; strihanie látok (strihová služba); vyšívanie; spracovanie vlny; garbiarstvo a spracovanie kožušín; sedlárstvo; konečná úprava povrchov (mechanická alebo chemická); úprava a spracovanie materiálov a ich povrchov (brúsenie, cinovanie, elektrolytické pokovovanie); frézovanie; galvanizácia; pokovovanie, chrómovanie; kadmiovanie; laminovanie; magnetizácia; spájkovanie; pozlacovanie; postriebrovanie; rafinácia ropy; rytie, gravírovanie; stínanie a spracovávanie dreva; rezanie pílou pílenie; hobľovanie; kalenie kovov; odlievanie kovov; plátovanie kovových výrobkov; zváranie; fúkanie skla; vypaľovanie keramiky; kotlárstvo; kováčstvo; zhotovovanie kópií kľúčov; mlynárstvo; úprava a spracovanie papiera; vyvolávanie fotografických filmov; fotosadzba; hĺbkotlač (fotografické leptanie); ofsetová tlač; sieťotlač; tlačené vzorov; litografické tlačenie; knihárstvo; rámovanie obrazov; lisovanie ovocia; konzervovanie potravín a nápojov; údenie potravín; výroba energie; spracovanie ropy; úprava vody; triedenie odpadu a recyklovateľného materiálu; likvidácia, recyklácia, spaľovanie a spracovanie odpadov; dekontaminácia nebezpečných odpadov; porážka zvierat na bitúnku; preparovanie živočíchov; služby zubných laborantov.

(540) FUTURPOL

(550) slovná

(731) FUTURPOL, s.r.o., Sadová 1220/22, 789 85 Mohelnice, CZ;

(740) Hojčuš Peter, Ing., Bratislava, SK;

(210) 1116-2019

(220) 25.5.2019

11(511) 8, 9, 16, 18, 20, 21, 24, 25, 35

(511) 8 - Jedálenské príbory (nože, vidličky, lyžice); manikúrové súpravy.

9 - Okuliare; okuliare na športovanie; slnečné okuliare; puzdrá na okuliare.

16 - Papier; kartón; lepenka; fotografie (tlačoviny); papierový tovar; písacie potreby; písacie nástroje; podložky na písanie; písacie súpravy (papiernický tovar); rysovacie potreby; školské zošity; poznámkové zošity; perá (kancelárske potreby); ceruzky; stojany na perá a ceruzky; vyučovacie pomôcky okrem prístrojov a zariadení; tlačoviny; knihy; kalendáre; diáre; periodiká; časopisy (periodiká); plagáty; prospekty; brožúry; samolepky (papiernický tovar); atlasy; mapy; zemské glóbusy; papierové obrusy; papierové vreckovky; papierové servítky; papierové utierky; papierové obrúsky (prestieranie); papierové alebo plastové vrecia, vrecká a puzdrá na balenie; papierové alebo plastové vrecká na odpadky; papierové podložky na stôl (anglické prestieranie);

papierové podbradníky; papierové alebo lepenkové krabice; papierové alebo lepenkové prepravné obaly na fľaše; papierové podložky pod poháre.

18 - Kufre a cestovné tašky; tašky; športové tašky; nákupné tašky; plážové tašky; kabelky; pleciaky; dáždniky; slnečníky; turistické palice; peňaženky; puzdrá na vizitky; náprsné tašky.

20 - Zrkadlá; príručné toaletné zrkadielka.

21 - Kuchynské rukavice, chňapky; fľaše; hrnčeky; poháre; toaletné pomôcky; kozmetické pomôcky; sklené nádoby; hrebene.

24 - Textilie; bytový textil; cestovné deky; textilné uteráky; utierky na riad; zástavy (okrem papierových).

25 - Odevy; pokrývky hlavy; obuv; nohavice; legíny; tričká; športové tričká, dresy; bundy; svetre; športová obuv; čiapky; klobúky; šatky; šály; čelenky; rukavice; zástery; kravaty; motýliky; traky.

35 - Reklama; reklamné agentúry; rozširovanie reklamných materiálov zákazníkom (letáky, prospekty, tlačoviny, vzorky); prenájom reklamných materiálov; vydávanie reklamných textov; prenájom reklamných plôch; podpora predaja (pre tretie osoby); on line reklama na počítačovej komunikačnej sieti; prezentácia výrobkov v komunikačných médiách pre maloobchod; marketing; navrhovanie reklamných materiálov; poradenstvo v oblasti komunikácie (reklama); maloobchodné a veľkoobchodné služby s reklamnými predmetmi a nosičmi reklamy, s kozmetikou, s drobnými ozdobnými predmetmi z mosadze a kovu, s kľúčenkami, s kovovými krúžkami na kľúče, nekrovovými krúžkami na kľúče, s ručnými nástrojmi a náradím, s manikúrovými súpravami, s puzdrami a obalmi na USB kľúče, s jedálenskými príbormi (nože, vidličky, lyžice), s okuliarmi, s okuliarmi na športovanie, so slnečnými okuliarmi, s puzdrami na okuliare, s kancelárskymi potrebami, s papiernickým tovarom, s písacími potrebami, so školskými zošitmi, s poznámkovými zošitmi, s tlačovinami, s papierovými obrusmi, s papierovými vreckovkami, s papierovými servítkami, s papierovými utierkami, s papierovými vrecami, s perami, s ceruzkami, s puzdrami na perá, s cestovnými taškami, s dáždnikmi, so slnečníkmi, s plážovými taškami, s batohmi, s utierkami na riad, s textilnými uterákmi, s textilnými obrúskami na stolovanie, s bavlnenými textíliami, s dekami, s obuvou, s konfekciou (odevmi), s oblečením, s bielizňou, s bundami, s pokrývkami hlavy, s čelenkami, s čiapkami, s klobúkmi, s plážovým oblečením, so šatkami, s tričkami, so zásterami.

(540)

We love folk

(550) obrazová

(591) modrá

(731) FLÓRA OBAL TEAM s.r.o., Gorkého 3, 822 01 Bratislava, SK;

(740) ŽOVICOVÁ & ŽOVIC IP, s.r.o., Bratislava, SK;

(210) 1517-2019

(220) 11.7.2019

11(511) 29, 30

(511) 29 - Náhradky mäsa; zeleninové náhradky mäsa; sójové náhradky mäsa; hotové jedlá vyrobené prevažne z mäsových náhradiek; spracovaná sója; klobásy, salámy, párky; mleté mäso; chuťovky z mäsových náhradiek; kokteilové klobásy, salámy a párky; škótske vajcia (varené vajcia zavinuté v mäsovej fašírke); zeleninové chuťovky; mäsové plátky a kúsky obohatené bielkovinami; šunka; plátky kuracieho mäsa; pepperoni; morky (neživé); chladené hotové jedlá vyrobené

prevažne z mäsových náhradiek; mrazené hotové jedlá vyrobené prevažne z mäsových náhradiek; pečené mäso a vegánske pečené mäso; sójové náhradky rýb; krevety (neživé); rybie tyčinky; párky na prípravu hotdogov; vyprážené sójové náhradky mäsa vo forme kievov, goujons a nugiet; spracovaná zelenina; polievky; zeleninové nátierky; orechové nátierky.

30 - Pečivo s mäsovou plnkou; zákusky, koláče (mrežovníky); jemné pečivárske výrobky; dánske pečivo; slané pečivo (krekery); pečivo plnené zeleninovými a mäsovými náhradkami; pečivo plnené náhradkami rýb; pečivo plnené náhradkami hydinového mäsa; plnené koláče; quiches (slaný koláč); hotdogy (teplé párky v rožku); mäsové sendviče (hamburgery); karí (korenie); cestovinové jedlá.

**(540) NAKED GLORY FREE
OF MEAT. FULL OF TASTE!**

(550) slovná

(731) Kerry Luxembourg S.a.r.l., 17 rue Antoine Jans, 1820 Luxembourg, LU;

(740) Zivko Mijatovic and Partners s. r. o., Bratislava, SK;

(210) 1523-2019

(220) 10.7.2019

11(511) 26, 35

(511) 26 - Gombíky, háčiky a očká, špendlíky a ihly; umelé kvety.
35 - Reklama; obchodný manažment; obchodná administratíva; kancelárske práce.

(540)



(550) obrazová

(591) biela, červená

(731) mile male s.r.o., Šancová 3572/37, 831 04 Bratislava, SK; Šimončíková, Heribanová Tamara, Mgr., Vidlicová 1882/62, 831 01 Bratislava, SK;

(740) Advokátska kancelária Melničák a Semančíková, s.r.o., Bratislava, SK;

(210) 1710-2019

(220) 6.8.2019

11(511) 16, 35, 36, 37, 39, 40, 41, 42, 43, 44, 45

(511) 16 - Kartón, lepenka; tlačoviny; knižárske potreby; fotografie; papiernický tovar; písacie potreby; kancelárske potreby okrem nábytku; lepidlá na kancelárske použitie alebo pre domácnosť; školské potreby (papiernický tovar); štetce; vyučovacie pomôcky okrem prístrojov a zariadení; papierové alebo plastové vrecia, vrecká a puzdrá na balenie; baliace plastové fólie; plastové bublinové fólie (na balenie); fólie z regenerovanej celulózy na balenie; viskózne fólie na balenie; paletizačné plastové fólie (príľnavé, naťahovacie); papierové alebo plastové absorpčné hárky alebo fólie na balenie potravín; papierové alebo plastové hárky alebo fólie regulujúce vlhkosť na balenie potravín; typy, tlačové pismo; štočky.

35 - Reklama; obchodný manažment; obchodná administratíva; kancelárske práce.

36 - Poisťovníctvo; nehnuteľnosti (služby).

37 - Údržba nábytku; opravy fotografických prístrojov; inštalovanie a opravy elektrických spotrebičov; inštalácie

a opravy výťahov; asfaltovanie; údržba a opravy motorových vozidiel; čistenie interiérov budov; bielenie bielizne; údržba a opravy horákov; inštalácie, údržba a opravy kancelárskych strojov a zariadení; inštalácie a opravy požiarom odolných systémov proti vlámaniu; čalúnnické opravy; údržba a opravy trezorov; prenájom stavebných strojov a zariadení; opravy šatstva; inštalácie a opravy vykurovacích zariadení; opravy obuvi; čistenie komínov; inštalácie a opravy klimatizačných zariadení; stavebníctvo (stavebná činnosť); stavebný dozor; opravy odevov; údržba, čistenie a opravy kože; inštalácie kuchynských zariadení; demolácie budov; antikorózne úpravy; dezinfekcia; maľovanie a opravy reklamných tabúľ; stavba a opravy skladov; izolovanie proti vlhkosti (stavebníctvo); prenájom bagrov a rýpadiel; čistenie okien; opravy a údržba filmových premietáčiek; údržba, čistenie a opravy kožušín; mazanie vozidiel; čistenie odevov; opravy hodín a hodiniek; inštalácie a opravy zavlažovacích zariadení; izolovanie staviel; umývanie dopravných prostriedkov; pranie bielizne; pranie; inštalácie, údržba a opravy strojov; murárske práce; reštaurovanie nábytku; žehlenie odevov naparovaním; tapetovanie (papierové tapety); tapetovanie; opravy daždníkov; opravy slnečnikov; čalúnenie nábytku; interiérové a exteriérové maľovanie a natieranie; hladenie alebo brúsenie pemzou; sadrovanie, štukovanie; klampiarstvo a inštalatérstvo; leštenie vozidiel; opravy púmp a čerpadiel; deratizácia; inštalácie a opravy chladiacich zariadení; žehlenie bielizne; ošetrovanie vozidiel protikoróznymi nátermi; autoservisy (údržba a tankovanie); inštalácie a opravy telefónov; údržba vozidiel; lakovanie, glazovanie; čistenie vozidiel; opravy vozidiel pri dopravných nehodách; prenájom čistiacich strojov; ničenie škodcov (nie v poľnohospodárstve, rybnom hospodárstve, záhradníctve a lesníctve); montovanie lešení; murovanie, murárske práce; chemické čistenie; stavebné informácie; informácie o opravách; ostrenie a brúsenie nožov; kladenie povrchov komunikácií; šmirgľovanie; čistenie exteriérov budov; vrtanie studní; výstavba obchodov a obchodných stánkov; inštalácie, údržba a opravy počítačového hardvéru; odrušovanie elektrických prístrojov a zariadení; opravy opotrebovaných alebo poškodených motorov; opravy opotrebovaných alebo poškodených strojov; prenájom stavebných zariadení; prenájom zametacích vozidiel; pokrývačské práce; čistenie ciest; opravy zámok; reštaurovanie umeleckých diel; reštaurovanie hudobných nástrojov; inštalácie okien a dverí; údržba bazénov; dopĺňovanie tonerov; stavebné poradenstvo; tesárske práce; požičiavanie práčok; opravy elektrických vedení; nabíjanie batérií vozidiel; vyvažovanie pneumatík; ladenie hudobných nástrojov; kladenie káblov; sterilizácia lekárskeho náradia; prenájom umývačiek riadu; prenájom sušičiek riadu; inštalácie inžinierskych sietí na stavbe; elektroinštalačné služby; odpratávanie snehu.

39 - Letecká doprava; turistické prehliadky (doprava); riečna doprava; lodná doprava; električková doprava; balenie a skladovanie tovaru; balenie tovarov; skladovanie tovarov (úschova); organizovanie ciest; organizovanie turistickej dopravy.

40 - Prenájom generátorov.

41 - Vyučovanie; vzdelávanie; informácie o výchove a vzdelávaní; zábava; poskytovanie športovísk; organizovanie športových súťaží; požičiavanie športového výstroja (okrem dopravných prostriedkov); organizovanie kultúrnych alebo vzdelávacích výstav.

42 - Architektonické služby; architektonické poradenstvo; expertízy (inžinierske práce).

43 - Reštauračné (stravovacie) služby; prenájom prechodného ubytovania; rezervácie prechodného ubytovania; ubytovacie kancelárie (hotely, penzióny).

44 - Lekárske služby; fyzioterapia; masáže; záhradníctvo; záhradkárské služby.

45 - Strážne služby; monitorovanie poplašných a bezpečnostných zariadení.

(540) NOVÉ MÝTO

(550) slovná

(731) ImmoCap Group, a.s., Plynárska 7/C, 821 09 Bratislava, SK;

(740) Bartošík Švaby s.r.o., Bratislava, SK;

(210) 1884-2019

(220) 9.11.2018

11(511) 9, 41, 42

(511) 9 - Vzdelávacie softvér v oblasti kódovania počítačov a softvéru; sťahovateľné elektronické knihy, učebnice, príručky pre učiteľov a návody v oblasti kódovania počítačov a softvéru.

41 - Inštruktážne videá bez možnosti stiahnutia v oblasti kódovania počítačov a softvéru.

42 - Online poskytovanie informácií v oblasti počítačového softvéru; podporné a konzultačné služby v oblasti vývoja počítačových aplikácií.

(540) EVERYONE CAN CODE

(550) slovná

(641) 017983206, 09.11.2018

(731) Apple Inc., One Apple Park Way, Cupertino, California 95014, US;

(740) FAJNOR IP s.r.o., Bratislava, SK;

(210) 1896-2019

(220) 2.9.2019

11(511) 16, 21, 24, 25, 32, 35, 41

(511) 16 - Papierové servítky; papierové podložky pod poháre; leťáky; papierové pasparty; plagáty; veľké plošné plagáty; podložky pod pivové poháre; útržkové bloky; papierové alebo kartónové vývesné tabule; papierové obaly na fľaše; papierové, lepenkové alebo kartónové etikety; pohľadnice; jedálne lístky z papiera; polepy a samolepky na automobily.

21 - Plastové poháre; papierové poháre; sklenené poháre; poháre; keramické hrnčeky; keramické džbány; keramické holby; keramické stojany na jedálne lístky; plastové stojany na jedálne lístky; porcelánové podnosy; keramické podnosy; papierové podnosy; porcelánové džbány; fľaše.

24 - Tkaniny; obrusy (okrem papierových); textilné obrúsky na stolovanie; textilné prestieranie na stolovanie.

25 - Odevy; obuv; čiapky; šiltovky; šatky, šály.

32 - Pivo; nealkoholické nápoje; nápoje na báze piva.

35 - Podpora predaja (pre tretie osoby); reklama; organizovanie súťaží na reklamné účely; online reklama na počítačovej komunikačnej sieti.

41 - Organizovanie zábavných podujatí; vzdelávanie; výchova; zábava; organizovanie športových a kultúrnych podujatí.

(540) PARDUBICKÝ PORTER

(550) slovná

(731) Pardubický pivovar a.s., Palackého třída 250, 530 33 Pardubice, CZ;

(740) HAVEL & PARTNERS s.r.o., advokátska kancelária, Bratislava, SK;

(210) 2331-2019

(220) 15.10.2019

11(511) 1, 2, 3, 36, 37, 40, 42

(511) 1 - Chemické prípravky na čistenie olejov; prípravky na čistenie plynu; filtračné materiály (chemické prípravky); filtračné materiály (nerastné látky); filtračné materiály (rastlinné látky); filtračné materiály (nespracované plasty); filtračné látky pre nápojový priemysel; flokulačné činidlá; chemické

prípravky na čistenie voskov; chemikálie na preplachovanie radiátorov; zvlhčovacie prípravky (na použitie v práčovniach); chemické prípravky na čistenie vody.

2 - Antikorózne prípravky; ohňovzdorné farby; konzervačné prípravky na drevo; moridlá na drevo; kovové fólie na maľby, dekorácie, tlačoviny alebo výtvarné práce; ochranné prípravky na kovy; laky; riedidlá na laky a farby; nátery na strešné krytiny; nátery zabraňujúce nánosom a usadeninám; nátery na drevo (farby); ochranné nátery na podvozky automobilov; ochranné prípravky na kovy; antikorózne oleje; konzervačné oleje na drevo.

3 - Bieliace prípravky na kožu; čistiace prípravky na kožu; bieliace prípravky na kozmetické použitie; brúsivá (prípravky); brúsny papier; čistiace oleje; čistiace prípravky; prípravky na čistenie umelých chrupov; depilačné prípravky; depilačný vosk; prípravky na holenie; krajčírsky vosk; krémy na obuv; konzervačné prípravky na kožu (leštidlá); leštiace vosky; vosky na podlahy; protišmykový vosk na podlahy; vosky na obuv; vosky na parkety; prípravky na odstraňovanie voskov z parketových podláh (čistiaci prostriedok); obuvnícke vosky; vulkanický popol na čistenie.

36 - Finančný lízing; vyberanie nájomného; správcovstvo majetku (pre tretie osoby).

37 - Žehlenie; žehlenie bielizne; čistenie interiérov budov; pranie; pranie textilných plienok; pranie bielizne; umývanie dopravných prostriedkov; mangľovanie; leštenie vozidiel; údržba, čistenie a opravy kože; údržba, čistenie a opravy kožušín; čistenie a opravy kotlov; inštalácie a opravy klimatizačných zariadení; chemické čistenie; dezinfekcia; čistenie ciest; čistenie odevov; čistenie okien; hľadanie alebo brúsenie pemzou; čistenie komínov; čistenie exteriérov budov; čistenie vozidiel; prenájom čistiacich strojov; čalúnické opravy; čalúnenie nábytku.

40 - Čistenie vzduchu.

42 - Chemické analýzy; chemický výskum.

(540)



(550) obrazová

(591) zelená, čierna, biela

(731) UMYJEM TO s.r.o., Dobrovského 874/29, 702 00 Ostrava, CZ;

(740) Lebedová Edita, JUDr., Brno, CZ;

(210) 2337-2019

(220) 15.10.2019

11(511) 29, 30, 32, 44

(511) 29 - Karí (jedlo), mäsový koláč, mliečne výrobky a náhradky mlieka, ovocné chuťovky, zemiakové chuťovky, ovocné, zeleninové a šošovicové chuťovky, s nízkym obsahom kalórií, zníženým obsahom kalórií, vypočítaným obsahom kalórií alebo vyváženou nutričnou hodnotou na použitie pri regulovaní telesnej hmotnosti a v diétnych programoch; predvarené karí (jedlo), mäsový koláč, mliečne výrobky a náhradky mlieka, ovocné chuťovky, zemiakové chuťovky, ovocné, zeleninové a šošovicové chuťovky, s nízkym obsahom kalórií, zníženým obsahom kalórií, vypočítaným obsahom kalórií alebo vyváženou nutričnou hodnotou; syr; maslo; jogurt; srvátka; nápoje z mlieka; mliečne nápoje ochutené čokoládou a ovocím; nízkokalorické predvarené kuracie jedlá, kuracie kúsky, rezancová polievka, polievka miso, mäsový koláč jedlá, s vyváženou nutričnou hodnotou; predvarené kuracie jedlá, kuracie kúsky, rezancová polievka, polievka miso, mäsový koláč, s vypočítaným obsahom kalórií; mliečne koktaily; prášky a prípravky na výrobu mliečnych koktailov;

prášky a tekuté prípravky na prípravu jedál obsahujúcich vzduchové bubliny; polievky a prípravky na polievky; predvarené jedlá a karí jedlá.

30 - Cestoviny a jedlá z cestovín; makaróny; makaróny so syrom; karí omáčky; karí zmesi; karí pasty; karí (korenie); ryža; jedlá a pokrmy na báze ryže; chlieb, tyčinky, kuskus, cestoviny, rezance, s nízkym obsahom kalórií, zníženým obsahom kalórií, vypočítaným obsahom kalórií alebo vyváženou nutričnou hodnotou, na použitie pri znižovaní hmotnosti; nízkokalorické instantné rezance, ryžové rezance, sušené rezance, kuskus (semolina), s vyváženou nutričnou hodnotou; uhľohydrátové potraviny s obsahom proteínov a lipidov; cestovinové jedlá, makaróny so syrom, ryžové pokrmy, s vypočítaným obsahom kalórií; prípravky z obilnín; mäsli; cereálne tyčinky; cukrovinky a sladké tyčinky; bylinkové čaje a nálevy (nie na lekárske použitie); ovocné čaje a nálevy; príchute do nápojov; náhradky jedla vo forme tyčieniek máčaných v čokoláde; raňajkové cereálie; ovsená kaša; anglický krém.

32 - Minerálne a sytené vody; nealkoholické nápoje; ovocné nápoje a ovocné džúsy; sirupy na výrobu nápojov; mixované ovocné alebo zeleninové nápoje; prípravky na výrobu koktejlových nápojov; tovary uvedené v triede 32 tohto zoznamu na použitie pri regulovaní telesnej hmotnosti a v diétnych programoch.

44 - Konzultačné a poradenské služby v oblasti chudnutia, udržiavania váhy, diétnych programov, výživy; dietetické poradenstvo; konzultácie, poradenstvo, mentorovanie a koučovanie v oblasti diéty.

(540) THE 1:1 DIET BY CAMBRIDGE WEIGHT PLAN

(550) slovná

(731) Cambridge Nutritional Foods Limited, Stafford House, 10 Brakey Road, NN17 5LU Corby, Northamptonshire, GB;

(740) FAJNOR IP s.r.o., Bratislava, SK;

(210) 2449-2019

(220) 30.10.2019

11(511) 16, 32, 33

(511) 16 - Papierové alebo lepenkové baliace materiály (výplňové, tlmiace); lepenkové alebo papierové škatule; lepenkové alebo papierové obaly na fľaše; kartónové obaly; neperiodické tlačoviny.

32 - Nealkoholické nápoje; minerálne vody (nápoje); sytené vody.

33 - Alkoholické nápoje okrem piva a nápojov obsahujúcich víno.

(540)



CHATEAU SELEŠŤANY
winery & distillery

(550) obrazová

(731) MOKAS, a.s., Selešťany 69, 991 06 Záhorce, SK;

(740) ROTT, RŮŽIČKA & GUTTMANN, v. o. s., Bratislava, SK;

(210) 2593-2019

(220) 4.9.2017

11(511) 33

(511) 33 - Varené víno; aromatizované nápoje s obsahom vína; alkoholické koktaily; vínové koktaily; destilované aperitívy; vínové aperitívy; alkoholický punč; vínný punč.

(540) Albrecht Dürer

(550) slovná

(641) 017173915, 04.09.2017

(731) Gerstacker Marken GbR, Mainstr. 9, 90451 Nürnberg, DE;

(740) Bušová Eva, JUDr., Bratislava, SK;

(210) 2800-2019

(220) 13.12.2019

11(511) 9, 14, 16, 25, 26, 35, 36, 41, 45

(511) 9 - Elektronické publikácie (sťahovateľné); sťahovateľné počítačové programy; sťahovateľné hudobné súbory; sťahovateľné obrazové súbory; počítačové softvérové aplikácie (sťahovateľné); dekoratívne magnety; magnety; USB kľúče; optické nosiče údajov; magnetické nosiče údajov; elektronické perá (vizuálne zobrazovacie zariadenia).

14 - Privesky na kľúče; krúžky na kľúče (s priveskom alebo ozdobou); textilné vyšívane náramky (bižutéria).

16 - Katalógy; letáky; knihy; tlačoviny; prospekty; tlačené poukážky; časopisy (periodiká); ročenky; kalendáre; noviny; periodiká; plagáty; listky; skicáre; brožúry; zošity; typy, tlačové písmo; reklamné tabule z papiera, kartónu alebo lepenky; albumy; obrazy; poznámkové zošity; mapy; obaly (papiernický tovar); grafické vzory (tlačoviny); tlačivá (formuláre); obálky (papiernický tovar); písacie potreby; fotografie (tlačoviny); zoznamy; kancelárske potreby okrem nábytku; grafické reprodukcie; grafické zobrazenia; pohľadnice; príručky; listový papier; záložky do kníh; portréty; papierové pásky a štítky na zaznamenávanie počítačových programov; perá (kancelárske potreby); samolepky pre domácnosť a na kancelárske použitie; papierové zástavy; papierové servítky; papierové obrúsky (prestieranie); grafické znaky; obaly na súpravy písacích potrieb; papierové alebo lepenkové etikety; komiksy; obálky na dokumenty (papiernický tovar); papierové stolové vlajky; papierové trojcipe vlajôčky; papierové zástavy.

25 - Odevy; obuv; pokrývky hlavy; tričká; športové tričká, dresy; tielka; mikiny; športové oblečenie; vrchné ošatenie; šatky, šály; čelenky (oblečenie); konfekcia (odevy); kabáty; bundy; kravaty; košele; svetre; pulóvre; opasky (časti odevov); čiapky; bejzbalové čiapky so šiltom; klobúky; kombinézy (oblečenie); kostýmy, obleky; chrániče uší proti chladu (pokrývky hlavy); šerpy; rukavice; nohavice; kabáty; legíny; sukne; oblečenie pre bábätká; manžety (časti odevov); zástery; pyžamá; šaty; sandále; uniformy; bundy; plavky; topánky; topánky na šport; telocvičné úbory; maškarné kostýmy; papierové klobúky (oblečenie); vreckovky do saka.

26 - Odznaky na odevy, nie z drahých kovov; štartové čísla; nažehľovacie ozdoby na textilné výrobky (galantéria); klobúkové ozdoby (stužkárske tovar); bordúry, lemy, obruby (na odevy); lemky; gombíky; výšivky (galantéria); pracky na opasky; šnúrky do topánok; ozdoby do vlasov; stužky na odevy; umelé kvety; strapce; čipky; ozdobné filtre; pásky (stužkárske tovar); brmbolce; pásky, stuhy na vyznamenania; nášivky, aplikácie (galantéria); privesky okrem klenotníckych výrobkov a priveskov na kľúče.

35 - Vzťahy s verejnosťou (public relations); reklamné plágotovanie; rozširovanie reklamných oznamov; prieskum trhu; vydávanie reklamných textov; reklama; prieskum verejnej mienky; spracovanie textov; zasielkové reklamné služby; zbieranie údajov do počítačových databáz; zoraďovanie údajov v počítačových databázach; on line reklama na počítačovej komunikačnej sieti; prehľad tlače (výstrižkové služby);

obchodné informácie a rady spotrebiteľom pri výbere tovarov a služieb; zostavovanie štatistík; grafická úprava tlačovín na reklamné účely; tvorba reklamných filmov; navrhovanie reklamných materiálov; ekonomický výskum.

36 - Organizovanie zbierok; organizovanie dobročinných zbierok; organizovanie peňažných zbierok určených na podporu humanitárnych cieľov, na podporu kultúry, vzdelávania, vedy, umenia, športu, zdravotníctva.

41 - Organizovanie a vedenie kongresov; organizovanie a vedenie konferencií; organizovanie a vedenie kolokvií; vzdelávanie; školenia; organizovanie vedomostných alebo zábavných súťaží; vydávanie textov (okrem reklamných); varietné predstavenia; informácie o výchove a vzdelávaní; služby poskytované prázdninovými tábormi (zábava); organizovanie živých vystúpení; organizovanie športových súťaží; plánovanie a organizovanie večierkov; organizovanie a vedenie sympózií; organizovanie a vedenie tvorivých dielní (výučba); tábory na športové sústreďenia; organizovanie plesov; organizovanie predstavení (manažérske služby).

45 - Vypracovávanie právnych dokumentov; online služby sociálnych sietí; právne zastupovanie občanov pred verejnými alebo štátnymi orgánmi a inštitúciami (právne služby); právne poradenstvo v oblasti ľudských práv; právne poradenstvo; právny výskum; nekomerčné lobistické služby; politický lobing; organizovanie petícií v podobe dotazníkov o politických záležitostiach; právna podpora verejnej politiky (právne služby); právne konzultačné služby v oblasti politických vládnych záležitostí; právne a sociálne služby v oblasti prieskumu verejnej politiky s cieľom presadiť politické riešenia; právne služby; právnické služby a právne poradenstvo poskytované politickou asociáciou pre svojich členov a pre tretie strany; poskytovanie politických informácií; hodnotenie politických rizík (politologické analýzy); právny výskum v oblasti právnych záležitostí súvisiacich s politickými a ekonomickými problémami; právne služby a právne poradenstvo poskytované politickým združením pre svojich členov a tretím osobám; právne služby politických strán; organizovanie politických zhromaždení; organizovanie politických manifestácií a sprievodov; politologické analýzy; politický výskum.

(540)



(550) obrazová

(591) odtiene modrej, odtiene červenej

(731) SMER - sociálna demokracia, Súmravná 3263/25, 821 02 Bratislava, SK;

(740) Porubčan Róbert, Ing., Ivanka pri Dunaji, SK;

(210) 2816-2019

(220) 17.12.2019

11(511) 35, 38, 41

(511) 35 - Reklama; rozširovanie reklamných materiálov zákazníkom (letáky, prospekty, tlačoviny, vzorky).

38 - Spravodajské kancelárie.

41 - Tvorba publicistických, spravodajských, zábavných, kultúrnych a športových programov; tvorba hudobných programov; hudobno-skladateľské služby; organizovanie zábavných, kultúrnych a športových podujatí; organizovanie svadobných a predsvadobných zábav a podujatí; organizovanie vedomostných, zábavných, hudobných a športových súťaží; organizovanie zábav, karnevalov, plesov; plánovanie

a organizovanie večierkov; moderovanie relácií, programov a podujatí; zábavné parky; služby a poskytované prázdninovými tábormi (zábava); fitness kluby (zdravotné a kondičné cvičenia); výchovno-zábavné klubové služby; organizovanie súťaží krásy; hudobná tvorba; služby filmových, divadelných a nahrávacích štúdií; požičiavanie filmov; požičiavanie filmových premietacích prístrojov a príslušenstva; sprostredkovanie služieb v oblasti zábavy; rezervácia vstupeniek na zábavné predstavenia; organizovanie kultúrnych alebo vzdelávacích výstav; organizovanie módnych prehliadok na zábavné účely; kurzy telesného cvičenia; informácie o výchove a vzdelávaní; informácie o možnostiach zábavy, rekreácie; prekladateľské služby; prenájom dekorácií na predstavenia; poskytovanie zariadení na odдых a rekreáciu; požičiavanie športového výstroja (okrem dopravných prostriedkov); reportérske služby; poradenstvo pri voľbe povolania (v oblasti výchovy a vzdelávania); poradenské a informačné služby v oblasti služieb uvedených v triede 41 tohto zoznamu

(540)



(550) obrazová

(731) Trigon Production s.r.o., Hríbová 9, 821 05 Bratislava, SK;

(210) 2837-2019

(220) 2.10.2003

11(511) 2

(511) 2 - Farby, farbivá, fermeže, laky; spojivá, sikatívy (sušiace činidlá) a riedidlá (prísady do farieb, fermeží a lakov); farby v práškovej forme; prípravky na ochranu proti hrdzi a na konzerváciu dreva; antikorózne prípravky (podobné farbe); farbivacie látky (farbivá); moridlá; surové prírodné živice; kovové fólie a práškové kovy pre maliarov, dekorátorov, tlačiarov a umelcov.

(540)



(550) farebná

(591) modrá (Pantone 322 C), čierna

(646) 003383015, 02.10.2003

(731) ADAPTA COLOR, S.L., Apartado 325, E-12580 Benicarlo, ES;

(740) HÖRMANN & PARTNERS s.r.o., Bratislava, SK;

(210) 11-2020

(220) 7.1.2020

11(511) 35, 41

(511) 35 - Reklama; inzertné služby; podpora predaja (pre tretie osoby); poskytovanie obchodných informácií; spracúvanie analytických prehľadov a odvetvových analýz na obchodné účely; zbieranie údajov do počítačových databáz; zoraďovanie údajov v počítačových databázach; organizovanie obchodných čitateľských ankiet; propagácia výhercov súťaže alebo ankety.

41 - Organizovanie spoločenských zábavných akcií; organizovanie súťaží spojených s udeľovaním cien.

(540) Trend Business breakfast

(550) slovná

(731) News and Media Holding a.s., Einsteinova 25, 851 01 Bratislava, SK;

(210) 140-2020

(220) 23.1.2020

(310) 559884

(320) 15.11.2019

(330) CZ

11(511) 2, 6, 9, 12, 16, 17, 19, 27, 35, 36, 37, 38, 39, 41, 42

(511) 2 - Nátery na priemyselné a umelecké použité (okrem izolačných náterov); farby, laky; ochranné nátery proti plesniam a hnilobe; baktericídne farby a nátery; konzervačné prípravky alebo oleje na drevo alebo proti hrdzi; moridlá; farbivá do nápojov; potravinárske farbivá; farbivá na farbenie odevov; emulzné nátery; disperzné farbivá; maliarske alebo podkladové tmely; pomocné prípravky do náterových hmôt; nechemické prípravky na povrchovú úpravu; materiálov); anti-korózne prípravky.

6 - Kovy (suroviny alebo polotovary) a ich zliatiny; kovové stavebné materiály; káble a kovové drôty (nie elektrické); upínacie kovové dosky; drobný železiarsky tovar; kovová dlažba a kovové dlaždice; kovové dopravné značky (okrem svetelných alebo mechanických); drôtené pletivo; kovové dvere; kovové rámy; kovanie; kovové potrubia; ložiskové kovy; kovové konštrukcie pevné aj prenosné; kovové lešenia; kovové kontajnery; manipulačné, prepravné a nakladacie kovové palety; kovové nádoby; kovové sudy; kovové nádoby na stlačený a/alebo skvapalnený plyn; kovové markízy (stavebníctvo); stavebné kovové priečky; kovové signalizačné panely, s výnimkou svetelných a mechanických; kovové cestné zvodidlá; kovové sochy; kovové sošky; kovové žalúzie.

9 - Nahraté elektronické databázy a nahraté elektronické databázy z obsahom informácií; magnetické a optické nosiče údajov; hardvérové prvky elektronických sietí; elektronické časopisy (sťahovateľné); elektronické periodiká (sťahovateľné); elektronické knihy (sťahovateľné); počítačový softvér (nahraný alebo na stiahnutie); počítačový softvér (nahraný na CD a DVD diskoch a na magnetických nosičoch); zvukové a obrazové záznamy na optických, magnetických a magneticko-optických nosičoch; prístroje na meranie a laboratórne analýzy (nie na lekárske použitie); diagnostické prístroje (nie na lekárske použitie); telefónne prístroje a ústredne; elektrické zástrčkové a zásuvkové moduly; prístroje a nástroje vedecké, geodetické, signalizačné, kontrolné, na meranie a na reguláciu elektrického prúdu; elektrické ističe a spínače (elektrické prístroje); zariadenia na rozvod elektrickej energie; potrubie a žľaby pre elektrické káble; slaboproudové, nízkonapäťové a vysokonapäťové prístroje; zariadenia na spracovanie údajov; počítače; periférne zariadenia počítačov; elektromontážne a elektroinštalčné materiály; polovodiče; telekomunikačné prístroje a zariadenia; telefóny; faxy; fotokopirovacie stroje (fotografické, elektrostatické alebo termické); elektronické oznamovacie a informačné tabule; svetelné alebo mechanické návěstidlá; riadiace a kontrolné panely (elektrotechnika); audiovizuálne telekomunikačné prístroje; prístroje na záznam, prevod a reprodukciu zvuku alebo obrazu a ich súčasti; elektronické riadiace systémy, prístroje a ich súčasti; elektrónky (rádiotechnika); optické a optickoelektrické prístroje; signalizačné a kontrolné prístroje; signalizačné a výstražné píšťalky; píšťalky na psov; elektrické a elektrodynamické zariadenia na diaľkové ovládanie priemyselných procesov, železničných uzlov, na diaľkové riadenie signalizácie, na diaľkové zapáľovanie; indikátory elektrických parametrov; snímače teploty – teplome-

ry; ukazovatele výšky hladiny vody – vodoznaky; elektronická zabezpečovacia technika a zabezpečovacie systémy; elektronické kódovacie a dekódovacie zariadenia; analógovo alebo digitálne kódované magnetické karty; predajné automaty a zariadenia s prevádzkou na mince; hasiace zariadenia; klimatizačné digitálne termostaty do skleníkov; automatické elektrické regulátory otvárania a zatvárania vetracích otvorov parenísk; elektrické zariadenia na vábenie a hubenie hmyzu; špeciálne puzdrá pre prístroje a nástroje uvedené v triede 9 tohto zoznamu; ochranné prilby a rukavice; osobné ochranné prostriedky proti nehodám; záchranné plávacie kruhy a záchranné plávacie vesty; potápačské masky; ochranné odevy; kalibrované sklo.

12 - Vozidlá a dopravné prostriedky; traktory; visuté dopravníky; vozíky (okrem vozíkov (nábytku) a golfových vozíkov); vozíky na manipuláciu s tovarom; nákupné vozíky; vozíky na batožinu; vyklápacie vozíky; vyklápače (časti nákladných automobilov); trojkoľky - dodávkové trojkoľky, zásobovacie trojkoľky; dvojkoľosové vozíky; vozíky a káry poháňané ľudskou silou; bicykle a ich súčasti a doplnky; stojany na bicykle (súčasťou bicyklov); špeciálne košíky na bicykle; motocykle a mopedy; doplnky a príslušenstvo k automobilom a motocyklom; kolesá vozidiel a dopravných prostriedkov; pneumatiky; elektromobily; detské kočíky; člny; jachty; automobilové obytné prívesy (karavany); padáky; sane (dopravné prostriedky); vznášadlá.

16 - Papier; papiernický tovar; periodické a neperiodické tlačene publikácie; knihy; učebnice a učebné pomôcky a materiály na výuku (okrem prístrojov); časopisy (periodiká); brožúry; fotografie; tlačené informačné materiály; letáky; plagáty; tlačené príručky (manuály); reklamné, propagačné, úžitkové, umelecké alebo ozdobné predmety z papiera; pohľadnice; listový papier; obálky (papiernický tovar); blahoprajné pohľadnice; kalendáre; samolepky (papiernický tovar); obľadky; sošky z papierovej drviny; baliaci papier; papierové tašky na balenie; zošity; skicáre; stolové prestieranie z papiera; papierové obrúsky a papierové obrusy; papierové alebo plastové vrecká na balenie; drobné plastové kancelárske potreby okrem nábytku; písacie stroje; kancelárske potreby okrem nábytku; plastové fólie na paletizáciu (obalový materiál); etiketovacie kliešte.

17 - Plasty, syntetické látky (polotovary); kaučuk, gutaperča, guma (suroviny alebo polotovary); plasty, syntetické látky (polotovary z PVC, z polyuretánu, z polypropylénu, z polyesteru, z polyamidu v tvare fólie, dosiek a tyčí); plastové nite a vlákna okrem nití a vlákien na textilné použitie; penové hmoty na báze gummy a plastických hmôt (polotovary); plastové fólie na poľnohospodárske použitie; tesniace alebo výplňové hmoty a izolačné materiály; izolačné nátery; izolačné laky a izolačné omietky; izolačné oleje; izolačná plst; izolačný papier; izolačné rukavice; izolačné tkaniny; minerálna vlna (izolátor); gumové vrecia a gumové vrecká (na balenie); nekovové ohybné potrubia; nekovové spojky na ohybné potrubia; nekovové objímky na potrubia; nekovové tesnenia; nekovové vystužovacie materiály na potrubia; nekovové ohybné hadice; polievacie hadice; latex (emulzia kaučuku).

19 - Nekovové stavebné materiály; pilené drevo; drevo (polotovar); drevené nosníky; drevené lávky; drevené stavebné panely; preglejka; drevené obloženie stien aj podláh; drevené dyhy; nekovové podlahy a nekovové podlahové materiály pre interiéry; nekovové podlahy a nekovové podlahové materiály pre interiéry (drevené, drvené palubové, drevené lamelové, korkové alebo z obsahom korkovej drviny); nekovové podlahové prvky; parketové dielce; nekovové schodové profily (stavebný materiál); nekovové parapetné dosky; nekovové plávajúce podlahy (stavebný materiál); dvere (nekovové); nekovová dlažba; žalúzie (nekovové); nekovové markízy pre stavebníctvo; brány (nekovové); vertikálne žalúzie (nekovové); vonkajšie rolety (nekovové, nie textilné); nekovové dverové a nekovové predokenné markízy (pre stavebníctvo); stavebné sklo; sklenené škrldy; sklenené dlaždi-

ce; mozaikové sklo pre stavebníctvo; sklenené obkladačky pre stavebníctvo; drôtené sklo pre stavebníctvo; izolačné sklo pre stavebníctvo; nekovové plavecké bazény (stavebníctvo); sošky z kameňa, betónu a mramoru; fólie a dosky z umelých hmôt na značenie ciest; geotextílie; kremeň; krištál; lepenka pre stavebníctvo; nekovové lešenia; nekovové mreže (stavebníctvo); nekovové mrežoviny (stavebníctvo); okenice (nekovové); nekovové ohraďy; nekovové ploty; trstina na stavebné účely; skleníkové rámy (nekovové); šamot; strešné šindle; slinok; terakota (stavebný materiál); trhové stánky; stavebné materiály nekovové; asfalt (na stavebné účely); asfaltové zmesi pre stavebníctvo; asfaltový tmel pre stavebníctvo; výrobky z asfaltu (bitúmenu) pre stavebníctvo; materiály na stavbu a pokrytie vozovky; nekovové signalizačné značenie (nie svetelné ani mechanické); nekovové cestné, diaľničné a mestské signalizačné značenie, a to signalizačné panely (nie svetelné ani mechanické), návěstidlá (nie svetelné ani mechanické), ukazovatele (nie svetelné ani mechanické), značenie (nie svetelné ani mechanické), stojany na panely, cestné značky (nie svetelné ani mechanické), nekovové displeje (nie svetelné ani mechanické), informačné panely (nie svetelné ani mechanické); nekovové prístrešky pre stavebníctvo; nekovové výstražné značky (nie svetelné ani mechanické); tabule a pásy na značenie ciest zo syntetických materiálov.

27 - Podlahové krytiny; podlahové krytiny (plastové, z termosetových laminátov, drevené, korkové, dyhové a z podlahových prvkov obsahujúcich dyhu); podlahové krytiny izolačné; koberce; koberčeky; koberčeky do automobilov; podložky pod koberce; rohožky a protišmykové rohože; predložky; tapety a nástenné koberce, s výnimkou textilných; umelé trávniky.

35 - Ekonomické poradenstvo; hospodárske (ekonomické) predpovede; obchodné alebo podnikateľské informácie; komerčné informačné kancelárie; zbieranie údajov do počítačových databáz; zoraďovanie údajov v počítačových databázach; obchodný prieskum; prieskum trhu; obchodné sprostredkovateľské služby; pomoc pri riadení obchodných a priemyselných podnikov; pomoc pri riadení obchodnej činnosti; poradenské služby pri riadení obchodnej činnosti; obchodný manažment; podnikateľské poradenstvo; obchodný a podnikateľský prieskum; personálne poradenstvo; poskytovanie služieb v oblasti marketingu, reklamy a vzťahov s verejnosťou (public relations); obchodná reklama pre tretie osoby; prieskum verejnej mienky; reklamné agentúry; rozširovanie reklamných a inzertných materiálov; spracovanie textov; vydávanie a zverejňovanie reklamných oznámení a reklamných textov; obchodné sprostredkovanie v oblasti organizovania obchodných alebo reklamných výstav.

36 - Realitné kancelárie; sprostredkovateľské a poradenské služby v oblasti nehnuteľností; prieskum a analýza trhu s nehnuteľnosťami; prenájom bytov; prenájom nájomných domov; správa nehnuteľností; finančné analýzy; finančné informácie; finančné odhady a oceňovanie nehnuteľností; finančné poradenstvo; finančné riadenie; kapitálové investície.

37 - Poradenská a konzultačná činnosť v oblasti stavebníctva; uskutočňovanie stavieb; uskutočňovanie stavebných zmien; údržba stavieb; demolácie stavieb; čistenie vonkajších povrchov budov; čistenie interiérov budov; čistenie pieskovaním; izolovanie stavieb; izolovanie stavieb proti vlhkosti a hluku; maľovanie a natieranie interiérov a exteriérov; čistenie okien; murárske práce; pokrývačské práce; klampiarske a inštalatérské práce; stolárstvo (opravy); údržba nábytku; inštalácie inžinierskych sietí na stavenisku; stavebný dozor; montovanie lešení; poskytovanie stavebných informácií; výstavba obchodných stánkov a obchodov; inštalácia, údržba a oprava vyhradených elektrických zariadení, elektrických spotrebičov, chladiacich zariadení, klimatizačných zariadení, vyhrievacích zariadení, výťahov; odrušovanie elektrických zariadení; montáž, údržba a opravy počítačového vybavenia a elektronického vybavenia; inštalácie a opravy požiarnych

hlásičov; maľovanie a opravy reklamných tabúl; inštalácie a opravy telefónov; inštalácia, údržba a opravy zariadení jednotnej telekomunikačnej siete; stavba, údržba a opravy ciest, mostov, nábreží (stavieb), chodníkov a cestného povrchu; inštalácie, údržba a opravy cestného a mestského signalizačného zariadenia, bezpečnostného zariadenia mestského mobility; demolácia budov; prenájom stavebných strojov a zariadení; inštalácie, údržba a opravy strojov; povrchová ťažba; banská ťažba; inštalácia technických sietí na staveniskách; inštalácia a opravy protipovodňových zariadení; dláždenie ciest; značenie chodníkov a dláždenia; kladenie dlaždíc a obkladov (stavebné práce); asfaltovanie; inštalácia dopravného značenia ciest a mostov.

38 - Zriaďovanie jednotnej telekomunikačnej siete (telekomunikačné služby); komunikácia prostredníctvom počítačových terminálov; prenos správ a obrazových informácií prostredníctvom počítačov.

39 - Doprava a skladovanie.

41 - Výchovná a vzdelávacia činnosť; organizovanie a vedenie výchovno-vzdelávacích kurzov, seminárov, školení, konferencií; korešpondenčné vzdelávacie kurzy; vzdelávacie a/alebo zábavné a/alebo športové súťaže; organizovanie a usporadúvanie kultúrnych alebo vzdelávacích výstav.

42 - Projektovanie; projektová činnosť a štúdie technických projektov; projektová činnosť v investičnej výstavbe; architektonické poradenstvo; architektonické služby; inžinierska činnosť; expertízy (inžinierske práce); priemyselné dizajnérstvo; urbanistické plánovanie; odborné poradenstvo v oblasti vedeckých a technologických služieb; odborné technické poradenstvo v oblasti stavebníctva a investičného rozvoja; poradenstvo v oblasti ochrany životného prostredia; technický prieskum; tvorba programových projektov vo vedeckej alebo technologickej oblasti; tvorba počítačového softvéru pre ukladanie informačných databáz; testovanie dopravných prostriedkov; merania a analýzy týkajúce sa dopravy a emisií CO₂; inžinierske odborné posudky so zameraním na dopravu; geodézia (zememeračstvo); kontroly kvality.

(540)



(550) obrazová

(591) modrá; žltá

(731) M.I.S. a.s., Resslova 956/13, 500 02 Hradec Králové, CZ;

(740) LITVÁKOVÁ A SPOL., s. r. o., Patentová a známková kancelária, Bratislava, SK;

(210) 217-2020

(220) 29.1.2020

(310) 558132

(320) 29.8.2019

(330) CZ

11(511) 3, 5, 32

(511) 3 - Bylinná kozmetika (emulzie, krémy, mlieka, toaletné vody, masti, kondicionéry, šampóny).

5 - Farmaceutické prípravky humánne a veterinárne; vitamínové a multivitaminové prípravky; dietetické výživové a potravinové doplnky v tuhom aj tekutom stave; kozmetické prípravky na lekárske účely vyrobené z liečivých rastlín; bylinné lieky; sušené bylinné zmesi, oleje, krémy, masti a extrakty s liečivým účinkom; liečivé bylinné sirupy; liečivé čaje; potravinové doplnky s liečebnými účinkami; náplasti; bylinné čaje na lekárske účely; bylinné extrakty (tinktúry) s liečebným účinkom; liečivé bylinné kvapky, masti a silice; liečivé byliny v sušenej alebo konzervovanej forme; cukrovinky alebo pastilky alebo tablety alebo tobolky alebo kap-

sule s liečivými prísadami; balzamy a krémy a masti na lekárske účely; bylinné výťažky alebo sirupy na liečebné účely; vitamínová a minerálna výživa na liečebné účely; farmaceutické prípravky na starostlivosť o pokožku a vlasy; bylinné extrakty doplnené vitamínmi, minerálnymi látkami a stopovými prvkami (výživové doplnky); drvené a mleté byliny doplnené vitamínmi, minerálnymi látkami a stopovými prvkami (výživové doplnky); bylinné tablety na liečebné účely; bylinné kapsule na liečebné účely.

32 - Nealkoholické multivitamínové nápoje (nie na lekárske účely); výťažky z rastlín na prípravu bylinných nealkoholických nápojov.

(540) **PREGNASTAR**

(550) slovná

(731) LIGHTHOUSE INTERNATIONAL INC., 255 Keele St., Toronto, Ontario M6P-2K1, CA;

(740) Mešková Viera, Ing., Bratislava, SK;

(210) **279-2020**

(220) 4.2.2020

11(511) **35, 36**

(511) 35 - Obchodné alebo podnikateľské informácie; hospodárske (ekonomické) predpovede; obchodné odhady; účtovníctvo; vedenie účtovných kníh; obchodné alebo podnikové audity (revízia účtov); vypracovávanie daňových priznaní; poradenstvo v oblasti vypracovania a podávania daňových priznaní; vypracovávanie ekonomických správ pre tretie osoby; poradenstvo v oblasti obchodného plánovania; poskytovanie obchodných informácií a obchodného poradenstva v oblasti taríf a poplatkov; konzultačné služby v oblasti obchodných stratégií; poradenstvo pri riadení podnikov; konzultačné služby v oblasti obchodných akvizícií; obchodné poradenské služby v oblasti franchisingu; poradenstvo v oblasti riadenia priemyselných podnikov; obchodné poradenské služby v oblasti likvidácie podnikov; obchodné poradenské služby v oblasti platobnej neschopnosti; obchodné poradenské služby v oblasti riadenia kampaní na získavanie finančných prostriedkov; poradenstvo v oblasti riadenia obchodných podnikov; obchodné poradenské služby v oblasti výkonnosti podniku; poradenstvo v oblasti zostavovania obchodných štatistik; poradenstvo pri organizovaní obchodnej činnosti; odborné posudky efektívnosti podnikov; poskytovanie obchodných informácií v oblasti spoločných podnikov (joint-venture); poradenské služby v oblasti podnikovej štruktúry obchodných spoločností; obchodné poradenstvo pri zakladaní obchodných spoločností.

36 - Finančné analýzy; finančné poradenstvo; finančný výskum; daňové odhady (služby); spracovanie platieb daní (finančné služby); pôžičky (finančné úvery); finančný lízing; kolektívne financovanie projektov (crowdfunding); finančné informácie; finančné poradenstvo v oblasti vydávania cenných papierov a obchodovania na burze s cennými papiermi; finančné poradenstvo v oblasti trustov; vydávanie cenných papierov.

(540) **CARPATHIAN**

(550) slovná

(731) CARPATHIAN Tax & Accounting, s. r. o., Rudolfa Moka 1C, 841 04 Bratislava, SK;

(210) **332-2020**

(220) 7.2.2020

11(511) **3, 5, 10, 16, 21**

(511) 3 - Avivážne prípravky; predpieracie a namáčacie prípravky; pracie prostriedky; bieliace prípravky na bielizeň; esenciálne oleje; kozmetické prípravky (neliečivé); ochranné prípravky na opaľovanie; mydlá; šampóny; prípravky na starostlivosť

o vlasy (neliečivé kozmetické prípravky); prípravky na starostlivosť o pokožku (neliečivé kozmetické prípravky); vatové tyčinky na kozmetické použitie; obrúsky napustené pleťovými vodami; zubné pasty; čistiace prípravky; obrúsky napustené odličovacími prípravkami; odličovacie prípravky; leštiace prípravky; odmasťovacie prípravky (nie na použitie vo výrobnom procese); parfúmy; esenciálne oleje; vlasové vody.

5 - Farmaceutické prípravky; hygienické výrobky na lekárske použitie; liečivé čaje; vitamínové prípravky; minerálne vody na lekárske použitie; masti na lekárske použitie; krémy na lekárske použitie; olejové prípravky do kúpeľa na lekárske použitie; liečivé kúpeľové soli; oleje na lekárske použitie; mydlá s liečivými účinkami; šampóny s liečivými účinkami; pleťové vody s liečivými účinkami; liečivé zubné pasty; potraviny pre batofatá; nápoje pre batofatá; sušené mlieko pre dojčatá; dezinfekčné prípravky na hygienické použitie; detské plienky; plienky pre dospelých; plienkové nohavičky z buničiny pre dospelých; jednorazové plienky z papiera a buničiny; detské plienkové nohavičky; náplasti; obväzový materiál.

10 - Potreby používané pri starostlivosti o deti; cumle pre dojčatá; detské fľaše; cumle na detské fľaše; uzávery na dojčenské fľaše; krúžky na prerezávanie zubov; odsávačky materského mlieka; kondómy.

16 - Papiernický tovar; odličovacie papierové obrúsky; papierové utierky na tvár; toaletný papier; papierové obrúsky (prestieranie); papierové uteráky; papierové vreckovky; papierové obrusy; papierové servítky; papierové utierky; papierové podložky na stôl (anglické prestieranie); papierové podložky pod poháre; papierové alebo plastové vrecká na odpadky; papierové alebo plastové vrecká a tašky na balenie; lepidlá na kancelárske použitie alebo pre domácnosť.

21 - Prachovky; handry na čistenie; handry na umývanie dlážky; jelenica na čistenie; usne na leštenie; drôtenky na čistenie; oceľová vlna na čistenie; kovové drôtenky; drôtenky na použitie v kuchyni; kefy; handry na umývanie podláh; prachovky na nábytok; mopy; špongie na umývanie; špongie pre domácnosť; leštiace prostriedky (okrem prípravkov z papiera a kameňa); dekoratívne práškové sklo; hrebene; zubné kefy; vedrá; lopatky pre domácnosť; metličky na omrvinky; zmetáky; metly; rukavice pre domácnosť; záhradnícke rukavice; papierové alebo plastové poháre; aerosólové dávkovače (nie na lekárske účely); cedidlá pre domácnosť; lisy na cesnak (kuchynské náradie); ohrievače na detské fľaše (nie elektrické); háčiky; kropidlá; lieviky; otvárače na fľaše (elektrické alebo neelektrické); strúhadlá pre domácnosť; vývrtky; zhášadlá sviečok okrem zhášadiel z drahých kovov; univerzálne prenosné nádoby pre domácnosť a kuchyňu okrem prenosných nádob z drahých kovov; ručné mlynčeky; lisy na ovocie pre domácnosť, nie elektrické; sifónové fľaše na sodovú vodu; kvetinače; polievacie kanvy.

(540) **Teta - Potešenie z nákupu**

(550) slovná

(731) Solvent ČR s.r.o., Poděbradská 1162, 250 92 Šestajovice, CZ;

(740) Bachratá Magdaléna, Mgr., Bratislava, SK;

(210) **347-2020**

(220) 7.2.2020

11(511) **3, 5, 10, 16, 21**

(511) 3 - Avivážne prípravky; predpieracie a namáčacie prípravky; pracie prostriedky; bieliace prípravky na bielizeň; esenciálne oleje; kozmetické prípravky (neliečivé); ochranné prípravky na opaľovanie; mydlá; šampóny; prípravky na starostlivosť o vlasy (neliečivé kozmetické prípravky); prípravky na starostlivosť o pokožku (neliečivé kozmetické prípravky); vatové tyčinky na kozmetické použitie; obrúsky napustené pleťovými vodami; zubné pasty; čistiace prípravky; obrúsky

napustené odličovacími prípravkami; odličovacie prípravky; leštiace prípravky; odmasťovacie prípravky (nie na použitie vo výrobnom procese); parfumy; esenciálne oleje; vlasové vody.

5 - Farmaceutické prípravky; hygienické výrobky na lekárske použitie; liečivé čaje; vitamínové prípravky; minerálne vody na lekárske použitie; masti na lekárske použitie; krémy na lekárske použitie; olejové prípravky do kúpeľa na lekárske použitie; liečivé kúpeľové soli; oleje na lekárske použitie; mydlá s liečivými účinkami; šampóny s liečivými účinkami; pleťové vody s liečivými účinkami; liečivé zubné pasty; potraviny pre batoľatá; nápoje pre batoľatá; sušené mlieko pre dojčatá; dezinfekčné prípravky na hygienické použitie; detské plienky; plienky pre dospelých; plienkové nohavičky z buničiny pre dospelých; jednorazové plienky z papiera a buničiny; detské plienkové nohavičky; náplasti; obväzový materiál.

10 - Potreby používané pri starostlivosti o deti; cumle pre dojčatá; detské fľaše; cumle na detské fľaše; uzávery na dojčenské fľaše; krúžky na prerezavanie zubov; odsávačky materského mlieka; kondómy.

16 - Papiermický tovar; odličovacie papierové obrúsky; papierové utierky na tvár; toaletný papier; papierové obrúsky (prestieranie); papierové uteráky; papierové vreckovky; papierové obrusy; papierové servítky; papierové utierky; papierové podložky na stôl (anglické prestieranie); papierové podložky pod poháre; papierové alebo plastové vrecká na odpadky; papierové alebo plastové vrecká a tašky na balenie; lepidlá na kancelárske použitie alebo pre domácnosť.

21 - Prachovky; handry na čistenie; handry na umývanie dlážky; jelenica na čistenie; usne na leštenie; drôtenky na čistenie; oceľová vlna na čistenie; kovové drôtenky; drôtenky na použitie v kuchyni; kefy; handry na umývanie podláh; prachovky na nábytok; mopy; špongie na umývanie; špongie pre domácnosť; leštiace prostriedky (okrem prípravkov z papiera a kameňa); dekoračné práškové sklo; hrebene; zubné kefy; vedrá; lopatky pre domácnosť; metličky na omrvinky; zmetáky; metly; rukavice pre domácnosť; záhradnícke rukavice; papierové alebo plastové poháre; aerosólové dávkovače (nie na lekárske účely); cedidlá pre domácnosť; lisy na cesnak (kuchynské náradie); ohrievače na detské fľaše (nie elektrické); háčiky; kropidlá; lieviky; otvárače na fľaše (elektrické alebo neelektrické); strúhadlá pre domácnosť; vývrtky; zhášadlá sviečok okrem zhášadiel z drahých kovov; univerzálne prenosné nádoby pre domácnosť a kuchyňu okrem prenosných nádob z drahých kovov; ručné mlynčeky; lisy na ovocie pre domácnosť, nie elektrické; sifónové fľaše na sódomú vodu; kvetináče; polievacie kanvy.

(540)



Potešenie z nákupu

(550) obrazová

(591) červená, biela, čierna, žltá, oranžová

(731) Solvent ČR s.r.o., Poděbradská 1162, 250 92 Šestajovice, CZ;

(740) Bachratá Magdaléna, Mgr., Bratislava, SK;

(210) 429-2020

(220) 19.2.2020

11(511) 1, 4, 35, 36, 37, 39, 40, 42

(511) 1 - Chemikálie pre priemysel.

4 - Elektrická energia; plyn na svietenie; palivové plyny; svietiplyn; generátorový plyn; tepelná energia; uhlie (palivo).

35 - Inzerčné služby; reklama; pomoc pri riadení obchodnej činnosti v oblasti energetiky; veľkoobchodné alebo maloobchodné služby s elektrickou energiou, s plynom na svietenie, s palivovými plynmi, so svietiplynom, s generátorovým plynom, s uhlím (palivom), s tepelnou energiou; agentúry zaoberajúce sa dovozom a vývozom elektrickej energie, plynu na svietenie, palivových plynov, svietiplynu, generátorového plynu, uhlia (paliva), tepelnej energie.

36 - Finančníctvo v oblasti poisťovníctva; peňažníctvo v oblasti poisťovníctva; poisťovníctvo; nehnuteľnosti (služby) v oblasti poisťovníctva; poisťovacie a zaisťovacie služby; poradenské a sprostredkovateľské služby v oblasti finančníctva a poisťovníctva; tvorba a poskytovanie cenových taríf elektrickej energie, plynu na svietenie, palivových plynov, svietiplynu, generátorového plynu, uhlia (paliva), tepelnej energie.

37 - Stavebníctvo (stavebná činnosť); realizácie stavieb; zaťažovania a opravy stavieb.

39 - Doprava a skladovanie; distribúcia a transfer elektrickej energie, plynu na svietenie, palivových plynov, svietiplynu, generátorového plynu, uhlia (paliva), tepelnej energie; rozvod elektrickej energie, plynu na svietenie, palivových plynov, svietiplynu, generátorového plynu, tepelnej energie; doprava a skladovanie rádioaktívnych odpadov.

40 - Výroba elektrickej energie, plynu na svietenie, palivových plynov, svietiplynu, generátorového plynu, tepelnej energie.

42 - Vedecké a technologické služby a s nimi súvisiaci výskum a projektovanie v oblasti energetiky; navrhovanie a vývoj počítačového hardvéru a softvéru; analytické a výskumné služby v oblasti energetiky; navrhovanie a realizácia virtuálnych elektrární.

(540)



ČEZ ESCO SLOVENSKO

(550) obrazová

(591) oranžová, biela

(731) ČEZ, a.s., Duhová 1444/2, 140 00 Praha 4 - Michle, CZ;

(740) inventa Patentová a známková kancelária s.r.o., Bratislava, SK;

(210) 442-2020

(220) 20.2.2020

11(511) 16, 32, 33, 35, 41, 42, 43, 44

(511) 16 - Reklamné, propagačné a informačné tlačoviny, kalendáre, plagáty, papierové obrúsky, obrusy, pohľadnice z papiera a plastických hmôt; ceruzky.

32 - Nealkoholické nápoje.

33 - Víno; alkoholické nápoje okrem piva.

35 - Poradenstvo v obchodnej činnosti v odbore vinárstva a somelierstva; reklama v odbore vinárstva a somelierstva; podpora predaja (pre tretie osoby) v odbore vinárstva a somelierstva.

41 - Organizovanie kultúrnych alebo vzdelávacích výstav a veľtrhov; organizovanie vedomostných alebo zábavných súťaží; organizovanie plesov; organizovanie a vedenie koncertov.

42 - Odborné poradenstvo a konzultačné služby v odbore potravinárstva; výskum a vývoj v odbore potravinárstva.

43 - Reštauračné, hotelierske a barové služby; príprava miešaných nápojov.

44 - Odborné poradenstvo a konzultačné služby v odbore vinárstva; odborné poradenstvo a konzultačné služby v odbore poľnohospodárstva.

(540)



(550) obrazová

(731) HABÁNSKÉ SKLEPY, spol. s r.o., Čejkovská 1324, 691 02 Velké Bílovice, CZ;

(740) Kubínyi Peter, Bc., Trenčín, SK;

(210) 457-2020

(220) 24.2.2020

11(511) 3, 5, 30

(511) 3 - Neliečivé kozmetické a toaletné prípravky; neliečivé prípravky na čistenie zubov; voňavkárské výrobky; esenciálne oleje.

5 - Farmaceutické a lekárske prípravky; hygienické výrobky na lekárske použitie; diétne potraviny a diétne látky na lekárske použitie; výživové doplnky pre ľudí; náplasti, obväzový materiál; výživové vlákničky; ľanové semená na farmaceutické použitie.

30 - Káva; náhradky kávy; čaj; náhradky čaju; kakao; cukor; prírodné sladidlá; sladké polevy a plnky; med; včelí kašička; kuchynská soľ; chuťové prísady; potravinárske príchute okrem esenciálnych olejov; príchute do potravín (okrem éterických esencií a esenciálnych olejov); koreniny; prípravky z obilnín; škrob (potraviny); droždie, prášky do pečiva; ľanové semená na prípravu jedál (koreniny); spracované semená používané ako koreniny.

(540) Zlatěnka

(550) slovná

(731) PQ PARTNERS LIMITED, Athinon 5, 1015 Nicosia, CY;

(740) Pirohár Jozef, JUDr., Nové Zámky, SK;

(210) 459-2020

(220) 24.2.2020

11(511) 19, 35

(511) 19 - Stavebné materiály (nekovové); betón; pórobetónové stavebné prefabrikáty; stavebné sklo.

35 - Obchodné sprostredkovateľské služby; kancelárie zaoberajúce sa dovozom a vývozom výrobkov uvedených v triede 19 tohto zoznamu.

(540) AEROBLOCK

(550) slovná

(731) Josef Vala, Skuhrov 100, 582 41 Skuhrov, CZ;

(740) Bachratá Magdaléna, Mgr., Bratislava, SK;

(210) 463-2020

(220) 21.2.2020

11(511) 29, 30, 35, 43

(511) 29 - Burgery; zeleninové hamburgery; mäso, ryby, hydina, zverina; potraviny z mäsa, z rýb, z hydiny a zo zveriny; vegetariánske údeniny; zeleninové šaláty; ovocné šaláty; sušená zelenina; sušené ovocie; spracované ovocie; spracované huby a zelenina (vrátane orechov a strukovín); potravinárske oleje a tuky; zemiakové hranolky; hotové zeleninové pokrmy; potravinárska želatína; džemy; kompóty; ovocné a zeleninové nátierky; vtáčie vajcia a vaječné výrobky; dipy (omáčky) na báze mlieka; syrové omáčky; mliečne dezerty; mliečne výrobky a výrobky z náhradiek mlieka; polievky a vývary; mäsové výťažky.

30 - Karbonátky v zemi; bagety; plnené bagety; sendviče; zeleninové a ovocné omáčky (chuťové prísady); omáčky (chuťové prísady); čatni a pasty (chuťové prísady); kuchynská soľ; chuťové prísady; korenie; cestoviny; pekárenské výrobky; bezlepkový chlieb; pečivo s náplňou; slané pečivo; sladké pečivo; cukrárske výrobky; zmrzliny; čokoláda; káva; náhradky kávy; čaj; kakao; kávové nápoje; kakaové nápoje; čokoládové nápoje; cereálne tyčinky; pochutiny vyrobené zo sójovej múky; pochutiny vyrobené z obilnej múky; pochutiny vyrobené z kukuričnej múky; raňajkové cereálie; ovsená kaša; kukuričná kaša; prírodné sladidlá; včelí med; propolis na potravinárske účely; včelí kašička na potravinárske účely.

35 - Maloobchodné služby s potravinami; veľkoobchodné služby s potravinami; poskytovanie obchodných informácií spotrebiteľom v súvislosti s potravinami a nápojmi; prezentácia tovarov a služieb na obchodné a reklamné účely; prezentácia výrobkov v komunikačných médiách pre maloobchod a veľkoobchod; administratívne spracovanie nákupných objednávok; online objednávkové služby; online objednávkové služby odnášky jedla z reštaurácií a jeho donášky; podpora predaja (pre tretie osoby); marketing.

43 - Poskytovanie stravovacích služieb; dodávanie hotových jedál a nápojov na objednávku (katering); služby možnosti odnesenia si jedla so sebou; reštaurácie; samoobslužné reštaurácie; bufety (služby); bary (služby); kaviarne (služby); vinárne (služby); cukrárne (služby); reštauračné služby v oblasti rýchleho občerstvenia; rýchle občerstvenie (snack bary); bistrá (služby); krčmy (služby); pohostinské služby; organizovanie recepcií, rautov; reštauračné a hotelové služby; prechodné ubytovanie; hotely; turistické ubytovne; penzióny; poskytovanie priestorov pre organizovanie akcií; poradenská činnosť v oblasti gastronómie.

(540)



(550) obrazová

(591) zelená

(731) FSEE Service s.r.o., Doubravická 1303/6, 149 00 Praha 4, Chodov, CZ;

(740) BELEŠČÁK & PARTNERS, s.r.o., Piešťany, SK;

(210) 466-2020
(220) 21.2.2020

11(511) 11, 17, 19, 20, 37

(511) 11 - Zariadenia a prístroje na úpravu a/alebo čistenie vody a vzduchu; čistiace zariadenia na odpadovú vodu; vodné filtre a filtre do zariadení na čistenie vzduchu ako časti domáчих a priemyselných inštalácií; filtre na pitnú vodu; zariadenia na filtrovanie vody; prístroje na vetranie; sanitárne zariadenia; zariadenia na prívod a rozvod vody; merné šachty; tepelné čerpadlá; tlakové zásobníky vody; prístroje a zariadenia na zmäkčovanie vody; bezpečnostné zariadenia na vodné zariadenia a na vodovodné potrubia; regulačné zariadenia pre vodné zariadenia a vodovodné potrubia; vodovodné tesnenia (tesniace krúžky); potrubné vodovodné zariadenia; septikové nádrže; septiky z plastov; septiky okrem kovových.

17 - Plastové tyče, dosky (polotovary); kaučuk, gutaperča, guma; tesniace, výplňové a izolačné materiály; nekovové ohybné rúrky; výrobky z plastických hmôt a materiálov (polotovary).

19 - Stavebné materiály (nekovové); nekovové stavebné konštrukcie; plastové stenové dosky; stenové prvky z plastov; nekovové neprenosné bazény; potrubia z plastických hmôt; nekovové drenážne rúrky; rúrky pre vodovody (nekovové); nekovové stavebné tvárnice; nekovové prenosné stavby; kameninové rúry; kamenina pre stavebníctvo; nekovové nádrže.

20 - Tvrdé nádoby z plastických hmôt na balenie; nádrže na všetky tekutiny a všetkých foriem (okrem nádrží kovových a murovaných); plastové kade, sudy a putne.

37 - Inštalácie a opravy výrobkov uvedených v triedach 11, 17, 19 a 20 tohto zoznamu; stavebníctvo (stavebná činnosť); výstavba stavieb; opravy, údržba a rekonštrukcie stavieb; demolácie stavieb; inštalácie inžinierskych sietí; stavby a inštalácie vodných nádrží, bazénov, kanalizačných šacht, septikov, čerpacích staníc, vodojemov.

(540)

STEELPLAST

(550) obrazová
(731) SINEKO Engineering s.r.o., Místecká 329/258, Hrabová, 720 00 Ostrava, CZ;
(740) Labudík Miroslav, Ing., Kysucké Nové Mesto, SK;

(210) 472-2020
(220) 24.2.2020

11(511) 35, 36, 41, 42

(511) 35 - Pomoc pri riadení obchodnej činnosti; poskytovanie obchodných alebo podnikateľských informácií; reklamné plagátovanie; kancelárie zaoberajúce sa dovozom a vývozom; komerčné informačné kancelárie; rozširovanie reklamných oznamov; sprostredkovateľne práce; poradenstvo pri organizovaní a riadení obchodnej činnosti; personálne poradenstvo; poradenstvo pri riadení podnikov; predvádzanie tovaru; rozširovanie reklamných materiálov zákazníkom (letáky, prospekty, tlačoviny, vzorky); aktualizovanie reklamných materiálov; prieskum trhu; obchodné odhady; obchodný alebo podnikateľský prieskum; prenájom reklamných materiálov; poradenstvo pri organizovaní obchodnej činnosti; vydávanie reklamných textov; reklama; rozhlasová reklama; obchodný alebo podnikateľský výskum; vzťahy s verejnosťou (public relations); televízna reklama; reklamné agentúry; poradenské služby pri riadení obchodnej činnosti; predvádzanie (služby modeliek) na reklamné účely a podporu predaja; marketingový prieskum; správa počítačových súborov; odborné obchodné alebo podnikateľské poradenstvo; organizovanie obchodných alebo reklamných výstav; obchodné alebo podnikateľské informácie; prieskum verejnej mienky; nábor za-

mestnancov; prenájom reklamných plôch; podpora predaja (pre tretie osoby); sekretárske služby; spracovanie textov; zásielkové reklamné služby; administratívna správa hotelov; odborné obchodné riadenie umeleckých činností; zbieranie údajov do počítačových databáz; zoraďovanie údajov v počítačových databázach; organizovanie obchodných alebo reklamných veľtrhov; on line reklama na počítačovej komunikačnej sieti; vyhľadávanie informácií v počítačových súboroch (pre tretie osoby); prenájom reklamného času v komunikačných médiách; prehľad tlače (výstrižkové služby); prenájom predajných automatov; výber zamestnancov pomocou psychologických testov; služby porovnávania cien; prezentácia výrobkov v komunikačných médiách pre maloobchod; obchodné informácie a rady spotrebiteľom pri výbere tovarov a služieb; písanie reklamných textov; grafická úprava tlačovín na reklamné účely; vyhľadávanie sponzorov; organizovanie módnych prehliadok na podporu predaja; tvorba reklamných filmov; obchodný manažment pre športovcov; marketing; telemarketingové služby; prenájom predajných stánkov; poskytovanie obchodných alebo podnikateľských kontaktných informácií; optimalizácia internetových vyhľadávačov na podporu predaja; optimalizácia obchodovania na webových stránkach; platené reklamné služby typu „klikni sem“; obchodné sprostredkovateľské služby; obchodný manažment pre poskytovateľov služieb na voľnej nohe; vyjednávanie a uzatváranie obchodných transakcií pre tretie osoby; aktualizácia a údržba údajov v počítačových databázach; poskytovanie obchodných informácií prostredníctvom webových stránok; on line poskytovanie obchodného priestoru pre nákupcov a predajcov tovarov a služieb; navrhovanie reklamných materiálov; externé administratívne riadenie podnikov; podnikové riadenie refundovaných programov (pre tretie osoby); prenájom billboardov; písanie životopisov (pre tretie osoby); indexovanie webových stránok na obchodné alebo reklamné účely; správa spotrebiteľských vernostných programov; písanie textov scenárov na reklamné účely; zostavovanie zoznamov informácií na obchodné alebo reklamné účely; obchodné sprostredkovateľské služby v oblasti priradenia potenciálnych súkromných investorov k podnikateľom, ktorí žiadajú o financovanie; výroba telesopingových programov; poradenstvo v oblasti komunikácie (vzťahy s verejnosťou); poradenstvo v oblasti komunikácie (reklama); dohadovanie obchodných zmlúv pre tretie osoby; podpora predaja tovarov a služieb sponzorovaním športových podujatí; cielený marketing; vonkajšia reklama; administratívna asistancia pri odpovediach na verejné súťaže.

36 - Prenájom nehnuteľností; úverové agentúry; realitné kancelárie; sprostredkovanie (maklérstvo); prenájom nehnuteľností; kancelárie zaoberajúce sa inkasovaním pohľadávok; sprostredkovanie poistenia; colné deklarácie (finančné služby); poisťovníctvo; bankovníctvo; zriaďovanie fondov; kapitálové investície; finančné záručné služby; zmenárenské služby; vydávanie cestovných šekov; pôžičky (finančné úvery); daňové odhady (služby); finančné odhady a oceňovanie (poisťovníctvo, bankovníctvo, nehnuteľnosti); správcovstvo majetku; financovanie (služby); finančné riadenie; záložne; správa nehnuteľností; bankové hypotéky; služby sporiteľní; finančný lízing; obchodovanie na burze s cennými papiermi; životné poistenie.

41 - Akadémie (vzdelávanie); zábavné parky; zábavné parky; zábava; služby estrádných umelcov; filmové štúdiá; organizovanie vedomostných alebo zábavných súťaží; rozhlasová zábava; vydávanie textov (okrem reklamných); vyučovanie; vzdelávanie; školenia; produkcia filmov (nie reklamných); tvorba rozhlasových a televíznych programov; varietné predstavenia; divadelné predstavenia; tvorba divadelných alebo iných predstavení; televízna zábava; služby kasín (hazardné hry); organizovanie a vedenie konferencií; organizovanie a vedenie kongresov; informácie o možnostiach zábavy; organizovanie kultúrnych alebo vzdelávacích výstav; hazardné hry (herne); organizovanie živých vystúpení; organi-

zovanie športových súťaží; plánovanie a organizovanie večierkov; nahrávacie štúdiá (služby); organizovanie a vedenie seminárov; organizovanie súťaží krásy; postsynchronizácia, dabing; organizovanie lotérií; organizovanie predstavení (manažérske služby); herne s hracími automatmi (služby); prenájom osvetľovacích prístrojov do divadelných sál a televíznych štúdií; písanie textov scenárov nie na reklamné účely; online vydávanie elektronických kníh a časopisov; elektronická edičná činnosť v malom (DTP služby); titulkovanie; online poskytovanie počítačových hier (z počítačových sietí); karaoke služby; hudobné skladateľské služby; nočné kluby (zábava); online poskytovanie elektronických publikácií (bez možnosti kopírovania); fotografické reportáže; fotografovanie; reportérske služby; služby agentúr ponúkajúcich vstupenky na zábavné podujatia; organizovanie a vedenie koncertov; kaligrafické služby; organizovanie módnych prehliadok na zábavné účely; koučovanie (školenie); služby diskdžokejov; hudobná tvorba; prenájom vybavenia herní; online poskytovanie digitálnej hudby (bez možnosti kopírovania); online poskytovanie videozáznamov (bez možnosti kopírovania); organizovanie a vedenie vzdelávacích fór s osobnou účasťou; skladanie piesní; písanie televíznych a filmových scenárov (tvorba); poskytovanie nesťahovateľných filmov prostredníctvom služieb na prenos videí (na požiadanie); poskytovanie nesťahovateľných televíznych programov prostredníctvom služieb na prenos videí (na požiadanie); prenájom umeleckých diel; organizovanie zábavných podujatí, na ktorých sú účastníci oblečení v divadelných kostýmoch (cosplay); distribúcia filmov; odborné školenia zamerané na odovzdávanie know-how; služby zvukových technikov na podujatiach; tvorba videozáznamov na podujatiach; služby osvetľovacích technikov na podujatiach; režisovanie filmov (okrem reklamných);

42 - Tvorba a udržiavanie webových stránok (pre tretie osoby); poradenstvo pri tvorbe webových stránok; poskytovanie softvéru prostredníctvom internetu (SaaS); tvorba a navrhovanie zoznamov informácií z webových stránok pre tretie osoby (informačnotechnologické služby); elektronické monitorovanie osobných identifikačných údajov na zistenie krádeže identity prostredníctvom internetu; navrhovanie grafickej úpravy reklamných materiálov.

(540)



(550) obrazová

(591) fialová, ružová

(731) GSC World a.s., Jégého 187/2, 821 08 Bratislava, SK;

(210) 488-2020

(220) 25.2.2020

11(511) 6, 16, 17, 19, 20, 24, 27

(511) 6 - Kovové dlaždice; obklady stien (kovové); lepiace nástenné dekorácie z bežných kovov.

16 - Lepiace nástenné dekorácie z papiera; obtačky ako dekorácie; papiernický tovar s lepiacou fóliou.

17 - Izolačné dlaždice; lepiace pásy (nie na lekárske, kancelárske použitie alebo domácnosť); izolačné pružky; izolačné pásy; fólie (nie na balenie).

19 - Dlaždice na steny (nekovové) pre stavebníctvo; nekovové stavebné obklady stien; opracovaný prírodný kameň; dlaždice z prírodného kameňa; kamenné krycie dosky na stenové panely; drevené dlaždice; drevené obklady; keramické dlaždice; kúpeľňové dlaždice (nekovové); mozaikové dlaždice na steny; priesvitné nekovové dlaždice; sklenené dlaždice.

20 - Zrkadlové dlaždice; lepiace nástenné dekorácie z dreva alebo vosku; samolepiace výstavné panely.

24 - Závesy na stenu (textilné); závesné dekorácie na stenu, z textilných materiálov.

27 - Korkové podlahové dlaždice; stenové obklady z papiera; tapety na stenu s výnimkou textilných; vinylové tapety; závesné dekorácie na stenu, nie z textilných materiálov; textilné tapety.

(540) ALFISTICK

(550) slovná

(731) ALFI Corp., s.r.o., Provozní 5492/3, 722 00 Ostrava, Třebovice, CZ;

(740) Holoubková Mária, Ing., Bratislava, SK;

(210) 513-2020

(220) 1.3.2020

11(511) 16, 25, 35, 41

(511) 16 - Tlačené publikácie; tlačoviny; brožúry; knihy; fotografie (tlačoviny); prospekty; časopisy (periodiká); záložky do kníh; kalendáre; grafické znaky; papierové alebo lepenkové pútače; papierové alebo lepenkové etikety; samolepky (papiernický tovar); letáky.

25 - Športové tričká, dresy; tričká; tričká na športovanie chrániace pred odreninami a vyrážkami (rushguards); pokrývky hlavy; baretky; čiapky; svetra; pulóvre; košele; konfekcia (odevy); šatky, šály; legíny; športové tričká, dresy; bundy; čelenky (oblečenie); telocvičné úbory; športové tielka; trikoty (cvičebné úbory); mikiny; tepláky; tielka; šiltovky; ponožky.

35 - Reklama; reklamné agentúry; predvádzanie (služby modeliek) na reklamné účely a podporu predaja; grafická úprava tlačovín na reklamné účely; tvorba reklamných filmov.

41 - Organizovanie živých vystúpení; zábava; organizovanie vedomostných alebo zábavných súťaží; vzdelávanie; gymnastický výcvik; divadelné predstavenia; diskotéky (služby); informácie o možnostiach zábavy; plánovanie a organizovanie večierkov; praktický výcvik (ukážky); rezervácie vstupeniek na zábavné predstavenia; organizovanie predstavení (manažérske služby); hudobné skladateľské služby; nočné kluby (zábava); nahrávanie videopások; služby diskdžokejov; služby osobných trénerov (fitnes cvičenia); služby agentúr ponúkajúcich vstupenky na zábavné podujatia; kurzy telesného cvičenia; hudobná tvorba; skladanie piesní; organizovanie zábavných podujatí, na ktorých sú účastníci oblečení v divadelných kostýmoch (cosplay); tvorba videozáznamov na podujatiach; online vydávanie elektronických kníh a časopisov; tanečné workshopy; vzdelávanie v oblasti histórie a kultúry tanca; organizovanie tanečných táborov a sústreďení (zábava); vydávanie odborných publikácií a študijných materiálov pre tovary uvedené v triedach 16, 25 tohto zoznamu a pre služby uvedené v triedach 35 a 41 tohto zoznamu.

(540)



(550) obrazová

(731) I.N.A.K. - pohybové a osobnostne rozvojové aktivity, Kresánkova 1, 841 05 Bratislava, SK;

(740) Holakovský Štefan, Ing., Bratislava, SK;

(210) 519-2020

(220) 1.3.2020

11(511) 16, 25, 35, 41

(511) 16 - Tlačené publikácie; tlačoviny; brožúry; knihy; fotografie (tlačoviny); prospekty; časopisy (periodiká); záložky do kníh; kalendáre; grafické znaky; papierové alebo lepenkové pútače; papierové alebo lepenkové etikety; samolepky (papierový tovar); letáky.

25 - Športové tričká, dresy; tričká; tričká na športovanie chrániace pred odreninami a vyrážkami (rushguards); pokrývky hlavy; baretky; čiapky; svetre; pulóvre; košele; konfekcia (odevy); šatky, šály; legíny; športové tričká, dresy; bundy; členky (oblečenie); telocvičné úbory; športové tielka; trikoty (cvičebné úbory); mikiny; tepláky; tielka; šiltovky; ponožky.

35 - Reklama; reklamné agentúry; predvádzanie (služby modeliek) na reklamné účely a podporu predaja; grafická úprava tlačovín na reklamné účely; tvorba reklamných filmov.

41 - Organizovanie živých vystúpení; zábava; organizovanie vedomostných alebo zábavných súťaží; vzdelávanie; gymnastický výcvik; divadelné predstavenia; diskotéky (služby); informácie o možnostiach zábavy; plánovanie a organizovanie večierkov; praktický výcvik (ukážky); rezervácie vstupeniek na zábavné predstavenia; organizovanie predstavení (manažérske služby); hudobné skladateľské služby; nočné kluby (zábava); nahrávanie videopások; služby diskdžokejov; služby osobných trénerov (fitness cvičenia); služby agentúr ponúkajúcich vstupenky na zábavné podujatia; kurzy telesného cvičenia; hudobná tvorba; skladanie piesní; organizovanie zábavných podujatí, na ktorých sú účastníci oblečení v divadelných kostýmoch (cosplay); tvorba videozáznamov na podujatiach; online vydávanie elektronických kníh a časopisov; tanečné workshopy; vzdelávanie v oblasti histórie a kultúry tanca; organizovanie tanečných táborov a sústreďení (zábava); vydávanie odborných publikácií a študijných materiálov pre tovary uvedené v triedach 16, 25 tohto zoznamu a pre služby uvedené v triedach 35 a 41 tohto zoznamu.

(540) **Tréning robí kráľov**

(550) slovná

(731) I.N.A.K. - pohybové a osobnostne rozvojové aktivity, Kresánkova 1, 841 05 Bratislava, SK;

(740) Holakovský Štefan, Ing., Bratislava, SK;

(210) 531-2020

(220) 3.3.2020

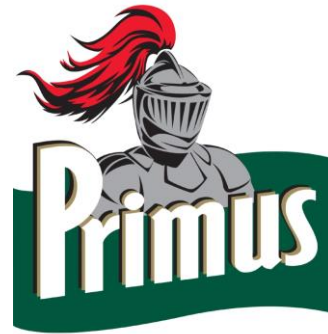
11(511) 32, 33

(511) 32 - Pivo; chmelové výťažky na výrobu piva; koktaily na báze piva; limonády; minerálne vody (nápoje); mušt; nealkoholické koktaily; nealkoholický cider; nekvasený hrozno-vý mušt; ovocné šťavy; perlivé vody; pivná mladina; sirupy

na prípravu limonád; sirupy na prípravu nápojov; sladina (výluh sladu); sladové pivo; vody (nápoje); zázvorové pivo; zeleninové šťavy (nápoje); nealkoholické nápoje.

33 - Cider; koktaily; vopred pripravené miešané alkoholické nápoje (nie s pivom); alkoholické nápoje okrem piva.

(540)



(550) obrazová

(591) zelená, čierna, hnedá, biela, sivá, červená

(731) Plzeňský Prazdroj, a. s., U Prazdroje 64/7, 301 00 Plzeň, Východní Předměstí, CZ;

(740) BELEŠČÁK & PARTNERS, s.r.o., Piešťany, SK;

(210) 541-2020

(220) 4.3.2020

11(511) 35, 36, 37

(511) 35 - Reklama; marketing; marketingový prieskum; podpora predaja (pre tretie osoby); odborné podnikateľské poradenstvo; obchodný manažment; obchodná administratíva; kancelárske práce.

36 - Poisťovníctvo; finančníctvo; peňažníctvo; nehnuteľnosti (služby).

37 - Stavebníctvo (stavebná činnosť); stavebné opravy a úpravy exteriérov budov; stavebné opravy a úpravy interiérov budov; elektroinštalácie služby; inštalácie sanitárnych zariadení; montovanie nábytku.

(540)



(550) obrazová

(731) Kadius s.r.o., Gorkého 6, 811 01 Bratislava, SK;

(740) OLEXOVA VASILISIN s.r.o., Bratislava, SK;

(210) 542-2020

(220) 4.3.2020

11(511) 35, 36, 37

(511) 35 - Reklama; marketing; marketingový prieskum; podpora predaja (pre tretie osoby); odborné podnikateľské poradenstvo; obchodný manažment; obchodná administratíva; kancelárske práce.

36 - Poisťovníctvo; finančníctvo; peňažníctvo; nehnuteľnosti (služby).

37 - Stavebníctvo (stavebná činnosť); stavebné opravy a úpravy exteriérov budov; stavebné opravy a úpravy interiérov budov; elektroinštalácie služby; inštalácie sanitárnych zariadení; montovanie nábytku.

(540)



(550) obrazová

(731) Kadius s.r.o., Gorkého 6, 811 08 Bratislava, SK;

(740) OLEXOVA VASILISIN s.r.o., Bratislava, SK;

(210) 543-2020

(220) 5.3.2020

11(511) 30, 32, 33, 35, 41

(511) 30 - Prírodné sladidlá; medovníky; med; ochutený med; orechy s medom.

32 - Medové nealkoholické nápoje.

33 - Medovina.

35 - Reklama; obchodný manažment; veľkoobchodné služby s kozmetickými potrebami pre ľudí; veľkoobchodné služby s alkoholickými nápojmi (okrem piva); veľkoobchodné služby s potravinami; veľkoobchodné služby s tlačovinami; veľkoobchodné služby s učebnými pomôckami; veľkoobchodné služby s hračkami; maloobchodné služby s potravinami; maloobchodné služby s hračkami; maloobchodné služby s učebnými pomôckami; maloobchodné služby s nealkoholickými nápojmi; maloobchodné služby s čistiacimi potrebami; maloobchodné služby s alkoholickými nápojmi (okrem piva); maloobchodné služby s kozmetickými potrebami pre ľudí; maloobchodné služby s potravinami prostredníctvom internetu; maloobchodné služby s nealkoholickými nápojmi prostredníctvom internetu; maloobchodné služby s kozmetickými a skrášľovacími výrobkami; maloobchodné služby v obchodných domoch s kozmetikou, toaletnými potrebami, prístrojmi pre domácnosť, ručným náradím, optickými prístrojmi, elektrickým a elektronickým tovarom pre domácnosť; maloobchodné služby s hračkami prostredníctvom internetu; organizovanie virtuálnych, obchodných alebo reklamných veľtrhov prostredníctvom internetu; poskytovanie reklamného priestoru na svetovej počítačovej sieti; obchodné administratívne služby súvisiace s uskutočňovaním predaja na svetovej počítačovej sieti; marketing; predvádzanie tovaru; organizovanie obchodných alebo reklamných výstav; organizovanie obchodných alebo reklamných veľtrhov; rozširovanie reklamných oznamov; rozširovanie reklamných materiálov zákazníkom (letáky, prospekty, tlačoviny, vzorky); vydávanie reklamných textov; aranžovanie výkladov; reklamné agentúry; podpora predaja (pre tretie osoby); zásobovacie služby pre tretie osoby (nákup tovarov a služieb pre iné podniky); prezentácie výrobkov v komunikačných médiách pre maloobchod; obchodné informácie a rady spotrebiteľom; platené reklamné služby typu "klikni sem"; poskytovanie obchodných informácií prostredníctvom webových stránok; on line poskytovanie obchodného priestoru pre nákupcov a predajcov tovarov a služieb; správa spotrebiteľských vernostných programov; poradenstvo v oblasti komunikácie (reklama).

41 - Organizovanie vedomostných alebo zábavných súťaží; korešpondenčné vzdelávacie kurzy; vydávanie textov (okrem reklamných); vyučovanie; vzdelávanie; školenia; vydávanie kníh; tvorba rozhlasových a televíznych programov; televízna zábava; výchovnozábavné klubové služby; organizovanie a vedenie kolokvií; organizovanie a vedenie konferencií; organizovanie a vedenie kongresov; informácie o výchove a vzdelávaní; organizovanie kultúrnych alebo vzdelávacích výstav; organizovanie živých vystúpení; detské škôlky (vzdelávanie); organizovanie a vedenie seminá-

rov; online vydávanie elektronických kníh a časopisov; online poskytovanie elektronických publikácií (bez možnosti kopírovania); školské služby (vzdelávanie); online poskytovanie videozáznamov (bez možnosti kopírovania); organizovanie a vedenie vzdelávacích fór s osobnou účasťou.

(540)



(550) obrazová

(591) biela, tmavo modrá, svetlo oranžová, sýto oranžová, sivá, čierna.

(731) TERNO real estate s.r.o., Bratská 3, 851 01 Bratislava, SK;

(210) 544-2020

(220) 5.3.2020

11(511) 30, 32, 33, 35, 41

(511) 30 - Prírodné sladidlá; medovníky; med; ochutený med; orechy s medom.

32 - Medové nealkoholické nápoje.

33 - Medovina.

35 - Reklama; obchodný manažment; veľkoobchodné služby s kozmetickými potrebami pre ľudí; veľkoobchodné služby s alkoholickými nápojmi (okrem piva); veľkoobchodné služby s potravinami; veľkoobchodné služby s tlačovinami; veľkoobchodné služby s učebnými pomôckami; veľkoobchodné služby s hračkami; maloobchodné služby s potravinami; maloobchodné služby s hračkami; maloobchodné služby s učebnými pomôckami; maloobchodné služby s nealkoholickými nápojmi; maloobchodné služby s čistiacimi potrebami; maloobchodné služby s alkoholickými nápojmi (okrem piva); maloobchodné služby s kozmetickými potrebami pre ľudí; maloobchodné služby s potravinami prostredníctvom internetu; maloobchodné služby s nealkoholickými nápojmi prostredníctvom internetu; maloobchodné služby s kozmetickými a skrášľovacími výrobkami; maloobchodné služby v obchodných domoch s kozmetikou, toaletnými potrebami, prístrojmi pre domácnosť, ručným náradím, optickými prístrojmi, elektrickým a elektronickým tovarom pre domácnosť; maloobchodné služby s hračkami prostredníctvom internetu; organizovanie virtuálnych, obchodných alebo reklamných veľtrhov prostredníctvom internetu; poskytovanie reklamného priestoru na svetovej počítačovej sieti; obchodné administratívne služby súvisiace s uskutočňovaním predaja na svetovej počítačovej sieti; marketing; predvádzanie tovaru; organizovanie obchodných alebo reklamných výstav; organizovanie obchodných alebo reklamných veľtrhov; rozširovanie reklamných oznamov; rozširovanie reklamných materiálov zákazníkom (letáky, prospekty, tlačoviny, vzorky); vydávanie reklamných textov; aranžovanie výkladov; reklamné agentúry; podpora predaja (pre tretie osoby); zásobovacie služby pre tretie osoby (nákup tovarov a služieb pre iné podniky); prezentácie výrobkov v komunikačných médiách pre maloobchod; obchodné informácie a rady spotrebiteľom; platené reklamné služby typu "klikni sem"; poskytovanie obchodných informácií prostredníctvom webových stránok; on line poskytovanie obchodného priestoru pre nákupcov a predajcov tovarov a služieb; správa spotrebiteľských vernostných programov; poradenstvo v oblasti komunikácie (reklama).

41 - Organizovanie vedomostných alebo zábavných súťaží; korešpondenčné vzdelávacie kurzy; vydávanie textov (okrem reklamných); vyučovanie; vzdelávanie; školenia; vydávanie

kníh; tvorba rozhlasových a televíznych programov; televízna zábava; výchovnozábavné klubové služby; organizovanie a vedenie kolokvií; organizovanie a vedenie konferencií; organizovanie a vedenie kongresov; informácie o výchove a vzdelávaní; organizovanie kultúrnych alebo vzdelávacích výstav; organizovanie živých vystúpení; detské škôlky (vzdelávanie); organizovanie a vedenie seminárov; online vydávanie elektronických kníh a časopisov; online poskytovanie elektronických publikácií (bez možnosti kopírovania); školské služby (vzdelávanie); online poskytovanie videozáznamov (bez možnosti kopírovania); organizovanie a vedenie vzdelávacích fór s osobnou účasťou.

(540)



(550) obrazová

(591) biela, tmavo modrá, svetlo oranžová, sýto oranžová, sivá, čierna.

(731) TERNO real estate s.r.o., Bratská 3, 851 01 Bratislava, SK;

(210) 546-2020

(220) 5.3.2020

11(511) 29, 30, 31, 32, 33, 35, 36, 41, 43

(511) 29 - Želatína; pokrmové tuky; sardely (neživé); arašidové maslo; maslo; konzumné kakaové maslo; kokosové maslo; maslové krémy; vaječný bielok; krvavé jaternice; vývary (bujóny); prípravky na vývary (bujóny); kaviár; konzervované ovocie; údeniny; zemiakové lupienky; zemiakové hranolčeky; kyslá kapusta; sušený kokos; potravinársky repkový olej; koncentrované vývary; džemy; mrazené ovocie; polievky; hrozienka sušené; nakladané uhorky; konzervovaná zelenina; varená zelenina; sušená zelenina; potravinárske oleje; smotana (mliečne výrobky); syry; kandizované ovocie; krokety; kôrovce (neživé); datle; mlieko; raky (neživé); rybie plátky (filé); syridlá; dusené ovocie; ovocná dreň; ovocné rôsoly; mäso; ryby (neživé); potravinárska želatína; huspenina; divina; ďumbierový džem (zázvorový); konzervované sójové bôby (potraviny); tukové nátierky na chlieb; slede (neživé); homáre (neživé); potravinársky kukuričný olej; potravinársky olej z palmových orechov; potravinársky sezamový olej; ustrice (neživé); potravinárska želatína z rýb; šunka; žltok; jogurt; prípravky na zeleninové polievky; zeleninové šťavy na prípravu jedál; mäsové výťažky; kefir (mliečny nápoj); kumys (mliečny nápoj); mliečne nápoje (s vysokým obsahom mlieka); srvátka; mliečne výrobky; langusty (neživé); slanina; konzervovaná šošovica; margarín; marmelády; špik (potraviny); mušle (neživé); mäkkýše (neživé); konzumný palmový olej; spracované škrupinové ovocie; vajcia; sušené vajcia; pečeňová paštéta; konzervovaná cibuľa; konzervované olivy; potravinársky olivový olej; potravinársky kostný olej; pektín na prípravu jedál; nakladaná zelenina; konzervovaný hrach; klobásy, salámy, párky; solené potraviny; prípravky na výrobu polievok; paradajkový pretlak; zeleninové šaláty; bravčová masť; ovocné šaláty; sardinky (neživé); lososy (neživé); konzumný loj; tuniaky (neživé); paradajková šťava na prípravu jedál; potravinársky slnečnicový olej; držky; konzervované hlúzovky; hydina (mäso); ovocné šupky; mleté mandle; spracované arašidy; konzervované šampiňóny; kokosový tuk; potravinársky kokosový olej; konzervovaná fazuľa; pečeň; potraviny z rýb;

plátky sušeného ovocia; mušle jedlé (neživé); ovocie naložené v alkohole; konzervované ryby; konzervované mäso; morské raky (neživé); slimačie vajcia (konzumné); tofu; šľahačka; bravčové mäso; konzervy s rybami; rybia múčka (potraviny); konzervy s ovocím; mäsové konzervy; zemiakové placky; ryby v slanom náleve; holotúrie (morské živočíchy) (neživé); konzervy so zeleninou; párky v cestíčku; zemiakové vložky; jablkový kompót; brusnicový kompót; tahini (nátierka zo sezamových jadier); hummus (cícerová kaša); opekané morské riasy; ovocné chuťovky; kyslé mlieko; sójové mlieko (náhradka mlieka); mliečne koktaily; papriková nátierka (konzervované koreniny); lúpané slnečnicové semená; rybacia pena; vtáčie mlieko (nealkoholické); zeleninová pena; rybie ikry (potraviny); lúpané semená; aloa pravá (potraviny); konzervovaný cesnak; mlieko obohatené bielkovinami; ľanový olej na prípravu jedál; nízkotučné zemiakové lupienky; mliečne fermenty na prípravu jedál; kompóty; kondenzované sladené mlieko; paradajková pasta; pasta z tekvicovej dužiny; baklažánová pasta; arašidové mlieko na prípravu jedál; mandľové mlieko na prípravu jedál; ryžové mlieko (náhradka mlieka); konzervované artičoky; ovocné aranžmány na priamu konzumáciu; sušené mlieko; kandizované orechy; ochutené orechy; spracované lieskové orechy; konzervované bobuľové ovocie; guacamola (avokádová nátierka); vyprážené cibuľové krúžky; citrónová šťava na prípravu jedál; ovsené mlieko; rastlinná smotana; mrazom sušená zelenina; extra panenský olivový olej; spracovaná sladká kukurica; orechové nátierky; zemiakové knedle; párky na prípravu hotdogov; párky v kukuričnom cestíčku (corn dogs); potravinársky sójový olej; náhradky mlieka; mandľové mlieko; arašidové mlieko; kokosové mlieko; kokosové mlieko na prípravu jedál; nápoje z kokosového mlieka; ryžové mlieko na prípravu jedál; nápoje z mandľového mlieka; nápoje z arašidového mlieka.

30 - Cestoviny; mandľové cesto; aníz (semená); badián; cukrovinky na zdobenie vianočných stromčekov; bylinkové čaje (nie na lekárske použitie); aromatické prípravky do potravín; koreniny; nekysnutý chlieb; soľ na konzervovanie potravín; sucháre; sušienky, keksy; sušienky; mäťové cukríky; cukríky; obľátky; sladké žemle; kakao; káva; nepražená káva; rastlinné prípravky (kávové náhradky); zákusky, koláče; škoric (korenina); kapary; karamelky (cukríky); karí (korenie); prípravky z obilnín; žuvačky; cigória (kávová náhradka); čaj; čokoláda; marcipán; klinčeky (korenie); chuťové prísady; cukrovinky; cukrárske výrobky; kukuričné vložky; kukuričné pukance; stužovače šľahačky; smotanové zmrzliny; palacinky; príchute do potravín (okrem éterických esencií a esenciálnych olejov); kuchynská soľ; zahusťovacie prípravky na varenie; kurkuma (potravina); prírodné sladidlá; korenie; pemíky, medovníky; nové korenie; múka; fazuľová múka; kukuričná múka; horčicová múka; jačmenná múka; sójová múka; pšeničná múka (výražková); škrob (potraviny); droždie do cesta; keksy; cukor; cukrárske aromatické prísady (okrem esenciálnych olejov); prášok do pečiva; cestá na koláče; ďumbier (korenie); ľad (prírodný alebo umelý); ľad do nápojov; glukóza na prípravu jedál; krúpy (potraviny); ocot; kečup; mliečne kakaové nápoje; mliečne kávové nápoje; mliečne čokoládové nápoje; kvások; droždie; mandľové pusinky (jemné pečivo); makaróny; mletá kukurica; melasový sirup; pražená kukurica; chlieb; med; horčica; muškátové orechy; rezance; plnené koláče; sendviče; pastilky (cukrovinky); jemné pečivárske výrobky; sušienky; pečivo (rožky); paprika (koreniny); pizza; čierne korenie; zemiaková múčka (potraviny); pudinky; pralinky; ravioly; sladké drievko (cukrovinky); ryža; šafran (korenie); omáčky (chuťové prísady); pšeničná krupica; špagety; torty; vanilkové príchute; vanilín (vanilková náhradka); zvitky (cestoviny); pečivo s mäsovou náplňou; zmrzliny; mandľové cukrovinky; arašidové cukrovinky; ovsené potraviny; ovsené vložky; pívny ocot; kávové nápoje; kakaové nápoje; čokoládové nápoje; kávové náhradky; obilninové vložky; marináda (chuťové prísady); kuskus

(krupica); pikantné zeleninové omáčky (chuťové prísady); paradajková omáčka; majonézy; slané pečivo (krekery); anglický krém; ovocné želé (cukrovinky); mušli; ryžové koláče; sójová omáčka; jogurty mrazené (mrazené potraviny); tacos (mexické jedlo); kukuričné placky (tortilly); ľadový čaj; čajové nápoje; strúhanka; quiches (slaný koláč); ryžové chuťovky; instantná kukuričná kaša (s vodou alebo s mliekom); kukuričná krupica; práškové droždie; sóda bikarbóna na prípravu jedál; konzervované záhradné bylinky (chuťové prísady); polevy na koláče; čokoládové peny; penové zákusky (cukrovinky); ovocné omáčky; marinády; syrové sendviče (cheeseburgers); pesto (bazalková omáčka); ľanové semená na prípravu jedál (koreniny); obilné klíčky (potraviny); cereálne tyčinky s vysokým obsahom proteínov; gluténové prísady na kuchárske použitie; omáčky na cestoviny; cereálne tyčinky; cestá na jedlá; cestá na zákusky; čokoládové cukrárske ozdoby; cukrovinkové cukrárske ozdoby; orechy v čokoláde; mliečna ryžová kaša; mleté orechy; posekaný cesnak (chuťové prísady); burritos (mexické plnené placky); čokoládové nátierky; čokoládovo-orieškové nátierky; knedle; agávový sirup (prírodné sladidlo); harmančekové nápoje; mliečny karamel (dulce de leche); instantná ryža; hotdogy (teplé párky v rožku); ľadové kocky (konzumné); spracované semená používané ako koreniny; sezamové semená (koreniny); zelenina v štipľavom náleve.

31 - Citrusové ovocie; nespracované škrupinové ovocie; krmivo pre zvieratá; ovos; čerstvé bobuľové ovocie; čerstvá cvikla; otruby; čerstvé šampiňóny; čerstvé gaštany; čakanka; psie sucháre; čerstvé citróny; kokosové orechy; krmivo pre vtáky; čerstvé uhorky; čerstvá zelenina; čerstvá tekvica veľkoplodá; čerstvá fazuľa; živé kvety; sušené kvety (na dekoráciu); suché krmivo; pšenica; čerstvé ovocie; borievky (plody); čerstvé záhradné bylinky; čerstvý hlávkový šalát; čerstvá šošovica; podstielky pre zvieratá; kukurica; čerstvé lieskové orechy; čerstvá cibuľa; čerstvé olivy; pomaranče; jačmeň; čerstvý pór; čerstvý hrach; čerstvé zemiaky; čerstvé hrozno; rebarbora; raž; nespracovaný konzumný sezam; mandle (ovocie); čerstvé arašidy; krmivo pre zvieratá chované v domácnosti; čerstvý špenát; čerstvý cesnak; čerstvá tekvica kričková.

32 - Pivo; d'umbierové pivo (zázvorové); sladové pivo; nealkoholické ovocné nápoje; srátkové nápoje; ovocné džúsy; sirupy na výrobu nápojov; vody (nápoje); minerálne vody (nápoje); sódová voda (sifón); stolové vody; mušty; limonády; zeleninové džúsy (nápoje); sirupy na výrobu limonád; hroznový mušt (nekvasený); sóda; paradajkový džús (nápoj); nealkoholické nápoje; tablety na prípravu šumivých nápojov; prášky na prípravu šumivých nápojov; sýtené vody; nealkoholické aperitívy; nealkoholické koktaily; ovocné nektáre; izotonické nápoje; nealkoholický jablkový mušt; medové nealkoholické nápoje; mixované ovocné alebo zeleninové nápoje; nealkoholické nápoje s alou pravou; pívové koktaily; sójové nápoje, nie náhradky mlieka; proteínové nápoje pre športovcov; ryžové nápoje, nie náhradky mlieka; nealkoholické nápoje s kávovou príchuťou; nealkoholické nápoje s čajovou príchuťou; nealkoholické nápoje.

33 - Mätový likér; horké likéry; aperitívy; destilované nápoje; jablčné mušty (alkoholické); koktaily; digestíva (liehoviny a likéry); víno; džin; likéry; medovina; liehoviny; brandy; vínovica; whisky; alkoholické nápoje okrem piva; alkoholické nápoje s ovocím; rum; vodka.

35 - Reklama; obchodný manažment; obchodná administratíva; veľkoobchodné služby s kozmetickými potrebami pre ľudí; veľkoobchodné služby s hygienickými potrebami pre ľudí; veľkoobchodné služby s alkoholickými nápojmi (okrem piva); veľkoobchodné služby s toaletnými potrebami; veľkoobchodné služby so športovým tovarom; veľkoobchodné služby s potravinami; veľkoobchodné služby s tlačovinami; veľkoobchodné služby s odevmi; veľkoobchodné služby s papiernickým tovarom; veľkoobchodné služby s učebnými pomôckami; veľkoobchodné služby s pivom; veľkoob-

chodné služby s hračkami; veľkoobchodné služby s obuvou; veľkoobchodné služby s tkaninami; maloobchodné služby s pivom; maloobchodné služby s potravinami; maloobchodné služby s hračkami; maloobchodné služby s obuvou; maloobchodné služby s odevmi; maloobchodné služby so športovými potrebami; maloobchodné služby s papiernickým tovarom; maloobchodné služby s učebnými pomôckami; maloobchodné služby s nealkoholickými nápojmi; maloobchodné služby s čistiacimi potrebami; maloobchodné služby s toaletnými potrebami; maloobchodné služby s alkoholickými nápojmi (okrem piva); maloobchodné služby s hygienickými prostriedkami pre ľudí; maloobchodné služby s kozmetickými potrebami pre ľudí; maloobchodné služby s potravinami prostredníctvom internetu; maloobchodné služby s pivom prostredníctvom internetu; maloobchodné služby s odevmi prostredníctvom internetu; maloobchodné služby s nealkoholickými nápojmi prostredníctvom internetu; maloobchodné služby s odevnými doplnkami; maloobchodné služby s kozmetickými a skršľovacími výrobkami; maloobchodné služby v obchodných domoch s kozmetikou, toaletnými potrebami, prístrojmi pre domácnosť, ručným náradím, optickými prístrojmi, elektrickým a elektrotrickým tovarom pre domácnosť; maloobchodné služby s hračkami prostredníctvom internetu; maloobchodné služby s kabelkami prostredníctvom internetu; maloobchodné služby so šperkmi prostredníctvom internetu; organizovanie virtuálnych, obchodných alebo reklamných veľtrhov prostredníctvom internetu; poskytovanie reklamného priestoru na svetovej počítačovej sieti; obchodné administratívne služby súvisiace s uskutočňovaním predaja na svetovej počítačovej sieti; prenájom reklamných tabúl; prenájom reklamných zariadení; prenájom reklamných plôch; prenájom predajných stánkov; marketing; prenájom billboardov; predvádzanie tovaru; organizovanie obchodných alebo reklamných výstav; organizovanie obchodných alebo reklamných veľtrhov; rozširovanie reklamných oznamov; rozširovanie reklamných materiálov zákazníkom (letáky, prospekty, tlačoviny, vzorky); aktualizovanie reklamných materiálov; dražby; lepenie plagátov; prenájom kancelárskych strojov a zariadení; poradenstvo pri organizovaní a riadení obchodnej činnosti; vydávanie reklamných textov; aranžovanie výkladov; reklamné agentúry; podpora predaja (pre tretie osoby); zásobovacie služby pre tretie osoby (nákup tovarov a služieb pre iné podniky); prenájom reklamného času v komunikačných médiách; prenájom predajných automatov; prezentácie výrobkov v komunikačných médiách pre maloobchod; obchodné informácie a rady spotrebiteľom; organizovanie módnych prehliadok na podporu predaja; platené reklamné služby typu klikni sem; poskytovanie obchodných informácií prostredníctvom webových stránok; on line poskytovanie obchodného priestoru pre nákupcov a predajcov tovarov a služieb; správa spotrebiteľských vernostných programov; poradenstvo v oblasti komunikácie (reklama).

36 - Nehnuteľnosti (služby); správa nehnuteľností; správa nájomných domov; prenájom nehnuteľností; sprostredkovanie nehnuteľností; organizovanie dobročinných zbierok; organizovanie dobročinných zbierok; prenájom kancelárskych priestorov; prenájom nákupných priestorov; prenájom priestorov v maloobchodnej predajni (okrem predajných stánkov); prenájom priestorov v obchodných centrách (okrem predajných stánkov); prenájom obchodných priestorov; vyberanie nájomného; úschovné služby, úschova v bezpečnostných schránkach; úschova cenností; správcovstvo majetku (pre tretie osoby); prenájom bytov; poskytovanie zliav vo vybraných zariadeniach prostredníctvom členskej karty.

41 - Organizovanie vedomostných alebo zábavných súťaží; korešpondenčné vzdelávacie kurzy; vydávanie textov (okrem reklamných); vyučovanie; vzdelávanie; školenia; vydávanie kníh; tvorba rozhlasových a televíznych programov; televízna zábava; výchovnozábavné klubové služby; organizovanie a vedenie kolokvií; organizovanie a vedenie konferencií; or-

ganizovanie a vedenie kongresov; informácie o výchove a vzdelávaní; organizovanie kultúrnych alebo vzdelávacích výstav; organizovanie živých vystúpení; detské škôlky (vzdelávanie); organizovanie a vedenie seminárov; online vydávanie elektronických kníh a časopisov; online poskytovanie elektronických publikácií (bez možnosti kopírovania); školské služby (vzdelávanie); online poskytovanie videozáznamov (bez možnosti kopírovania); organizovanie a vedenie vzdelávacích fór s osobnou účasťou.

43 - Kaviarne; samoobslužné jedálne; závodné jedálne; reštauračné (stravovacie) služby; samoobslužné reštaurácie; rýchle občerstvenie (snackbary); bary (služby).

(540) Život bez obmedzení

(550) slovná

(731) TERNO real estate s.r.o., Bratská 3, 851 01 Bratislava, SK;

(210) 564-2020

(220) 6.3.2020

11(511) 30, 35, 40, 43

(511) 30 - Pekárenské výrobky; slané veterníky; pekárenské výrobky plnené mäsovými a mliečnymi výrobkami a zeleninou.

35 - Maloobchodné a veľkoobchodné služby s pekárenskými výrobkami, so slanými veterníkmi a s pekárenskými výrobkami plnenými mäsovými a mliečnymi výrobkami a zeleninou; maloobchodné a veľkoobchodné služby s pekárenskými výrobkami (slanými veterníkmi) a s pekárenskými výrobkami plnenými mäsovými a mliečnymi výrobkami a zeleninou prostredníctvom internetu; reklama; obchodné sprostredkovateľské služby.

40 - Výroba pekárenských výrobkov na objednávku (zákazková výroba); výroba slaných veterníkov na objednávku (zákazková výroba); výroba pekárenských výrobkov plnených mäsovými a mliečnymi výrobkami a zeleninou pre tretie osoby podľa ich objednávok a požiadaviek; zostavovanie tovarov na objednávku (pre tretie osoby); poskytovanie poradenstva, konzultácií a informácií v oblasti služieb uvedených v triede 40 tohto zoznamu.

43 - Stravovacie služby; kaviarne; reštauračné (stravovacie) služby; rýchle občerstvenie (snackbary); dodávanie hotových jedál a nápojov na objednávku (ketering); služby poskytovania jedál a nápojov s možnosťou odnesenia si ich so sebou (takeaway); poskytovanie poradenstva, konzultácií a informácií v oblasti služieb uvedených v triede 43 tohto zoznamu.

(540)



(550) obrazová

(591) lososová červená, pieskovo žltá, bordová, zelená, svetlo ružová

(731) Nováková Kristína, Staré Grunty 26/G, 841 04 Bratislava, SK; Novák Dušan, Ľudovíta Fullu 46, 841 05 Bratislava, SK;

(740) MAJLINGOVÁ & PARTNERS, s.r.o., Bratislava, SK;

(210) 569-2020

(220) 8.3.2020

11(511) 5, 25

(511) 5 - Výživové doplnky, bielkovinové výživové doplnky, proteínové výživové doplnky.

25 - Športové oblečenie, svetre, trička, odevy, pokrývky hlavy.

(540)



(550) obrazová

(731) Procházka Peter, Studienka 635, 908 75 Studienka, SK;

(210) 574-2020

(220) 6.3.2020

11(511) 29, 32, 33, 35, 43

(511) 29 - Potravinárske oleje a tuky; rastlinné potravinárske oleje; miešané oleje na kulinárske účely; potravinársky olej z hroznových jadierok; spracované hroznové jadierka; spracované ovocie, zelenina a huby; sušené ovocie; ovocie naložené v alkohole; fermentované ovocie; glazúrované ovocie; konzervované bobuľové ovocie; mrazené ovocie; nátierky obsahujúce predovšetkým ovocie; mliečne nápoje (s vysokým obsahom mlieka) obsahujúce ovocie.

32 - Nealkoholické nápoje; nápoje z nealkoholických štiav; nealkoholický aperitív; nealkoholický koktail; nekvasený hroznový mušt; nealkoholické výtlačky z ovocia; sirupy na výrobu nápojov; stolové vody; pivo; sladina (výluh sladu); prášky na prípravu šumivých nápojov; príchute na výrobu nealkoholických nápojov.

33 - Víno; biele víno; červené víno; šumivé víno; hroznové víno; ovocné víno; nízkoalkoholové víno; nápoje obsahujúce víno; aperitívy na vínnej báze; vodnár (víno); alkoholické výtlačky z ovocia; alkoholický hroznový mušt; alkoholické nápoje s výnimkou piva; alkoholové extrakty (tinktúry); vínovica; liehoviny; digestíva; likéry a pálenky; medovina.

35 - Maloobchodné a veľkoobchodné služby s tovarmi uvedenými v triedach 29, 32 a 33 tohto zoznamu; maloobchodné a veľkoobchodné služby s tovarmi uvedenými v triedach 29, 32 a 33 tohto zoznamu prostredníctvom internetu; reklama; marketing; obchodný manažment; obchodná administratíva; obchodné informácie a rady spotrebiteľom pri výbere tovarov a služieb; odborné obchodné poradenstvo; služby porovnávania cien; podpora predaja (pre tretie osoby); vydávanie reklamných textov; rozširovanie reklamných materiálov zákazníkom (letáky, prospekty, tlačoviny, vzorky); vzťahy s verejnosťou (public relations); online reklama na počítačovej komunikačnej sieti; prenájom reklamného času v komunikačných médiách; prenájom reklamných plôch; zásielkové reklamné služby; obchodný alebo podnikateľský prieskum; organizovanie obchodných alebo reklamných výstav; sprostredkovanie obchodu s tovarmi uvedenými v triedach 29, 32, a 33 tohto zoznamu; obchodné sprostredkovanie služieb uvedených v triede 43 tohto zoznamu; administratívna správa hotelov; poskytovanie rád a informácií o uvedených službách prostredníctvom komunikačných médií, elektronickej pošty, SMS správ, počítačových sietí a internetu alebo verbálne.

43 - Víne pivnice (reštauračné služby a služby barov); služby barov; služby reštaurácií, jedální, kaviarní a bufetov; rýchle občerstvenie (snackbary); dodávanie hotových jedál na objednávku (ketering); samoobslužné reštaurácie; hotelierske služby; poskytovanie prechodného ubytovania; rezervácia ubytovania v hoteloch a penziónoch.

(540) MY NIČ, TO VINIČ

(550) slovná

(731) Skovajsa Milan, Kupeckého 93, 902 01 Pezinok, SK;

(740) Porubčan Róbert, Ing., Ivanka pri Dunaji, SK;

- (210) 601-2020
(220) 8.3.2020
11(511) 5, 25
(511) 5 - Výživové doplnky; bielkovinové výživové doplnky; proteínové výživové doplnky.
25 - Športové oblečenie; svetre; tričká; odevy; pokrývky hlavy.

(540)

Z E R O . F I T



- (550) obrazová
(731) Procházka Peter, Studienka 635, 908 75 Studienka, SK;

- (210) 622-2020
(220) 12.3.2020
11(511) 32
(511) 32 - Nealkoholické nápoje; sirupy na výrobu nápojov; nealkoholické prípravky na výrobu nápojov.

(540) Moja vec

- (550) slovná
(731) BUDIŠ a. s., Budiš, 038 23 Dubové, SK;
(740) G. Lehnert, k.s., Bratislava, SK;

- (210) 623-2020
(220) 12.3.2020
11(511) 12, 35, 37, 39
(511) 12 - Vozidlá; dopravné prostriedky na pohyb po zemi; automobily; osobné automobily; elektromobily; športové autá; pretekárske automobily; autobusy; autokary; automobilové obytné prívesy (karavany); nákladné autá, kamióny; nákladné dodávkové autá; ťahače; motocykle; mopedy; skútre; snehové skútre (snehové vozidlá); bicykle; golfové vozíky (automobily); motory do pozemných vozidiel; prevodovky do pozemných vozidiel; kolesá automobilov; automobilové pneumatiky; náradie na opravu duší pneumatík; vzduchové pumpy (výbava automobilov); kapoty na vozidlá; podvozky vozidiel; nárazníky vozidiel; spojky pozemných vozidiel; nápravy vozidiel; stierače; brzdy vozidiel; čelné sklá vozidiel; spätné zrkadlá; sedadlá automobilov; okenné tabule na okná automobilov; zabezpečovacie zariadenia proti odcudzeniu vozidiel; zariadenia proti oslneniu do automobilov; klaksóny automobilov; automobilové karosérie; volanty vozidiel; bezpečnostné pásy na sedadlá automobilov.
35 - Maloobchodné služby s vozidlami, s náhradnými dielmi vozidiel, s časťami a súčasťami vozidiel; obchodné sprostredkovateľské služby s novými alebo ojazdenými vozidlami; vydávanie a aktualizovanie reklamných materiálov; pomoc pri riadení obchodnej činnosti; obchodný manažment; poskytovanie obchodných alebo podnikateľských informácií; kancelárie zaoberajúce sa dovozom a vývozom; predvádzanie tovaru; rozširovanie reklamných materiálov zákazníkom (letáky, prospekty, tlačoviny, vzorky); rozširovanie vzoriek tovarov; prieskum trhu; prenájom reklamných materiálov; vydávanie reklamných textov; reklama; rozhlasová

reklama; televízna reklama; online reklama na počítačovej komunikačnej sieti; vzťahy s verejnosťou (public relations); marketingový prieskum; prieskum verejnej mienky; obchodné informácie a rady spotrebiteľom pri výbere tovarov a služieb; marketing; aktualizácia a údržba údajov v počítačových databázach; vyhľadávanie informácií v počítačových súboroch (pre tretie osoby); služby porovnávania cien; organizovanie obchodných alebo reklamných výstav; organizovanie obchodných alebo reklamných veľtrhov; podpora predaja (pre tretie osoby); prezentácia výrobkov v komunikačných médiách pre maloobchod; administratívne spracovanie obchodných objednávok; obchodné sprostredkovanie lízingových zmlúv; obchodné sprostredkovanie lízingových zmlúv na dopravné prostriedky.

37 - Údržba a opravy motorových vozidiel; autoservisy (údržba, tankovanie); umývanie dopravných prostriedkov; informácie o opravách vozidiel; ošetrovanie vozidiel protikoróznymi nátermi; čalúnické opravy interiérov v dopravných prostriedkoch; oprava opotrebovaných alebo poškodených motorov; inštalácia a opravy zabezpečovacích zariadení proti odcudzeniu vozidiel; protektorovanie pneumatík; vulkanizovanie pneumatík (opravy); leštenie vozidiel; mazanie vozidiel; čistenie vozidiel; čistenie interiérov vozidiel.

39 - Odťahovanie vozidiel pri poruchách a nehodách; prenájom automobilov; automobilová doprava; kamiónová nákladná doprava; parkovanie automobilov (služby); prenájom dopravných prostriedkov; prenájom miest na parkovanie.

(540)



- (550) obrazová
(731) Motor Group Poprad, Spol. S r.o., Partizánska 102/4447, 058 01 Poprad, SK;
(740) Beňo & partners advokátska kancelária, s.r.o., Poprad, SK;

- (210) 627-2020
(220) 13.3.2020
11(511) 30
(511) 30 - Káva; kávové náhradky; čaj; kakao; čokoláda; čajové nápoje; kávové nápoje; kakaové nápoje; čokoládové nápoje; ryža; tapioka; ságo; múka; obilninové výrobky; chlieb; pekárske výrobky; cukrárske výrobky; müsli; zmrzlina; cukor; med; melasový sirup; droždie; prášok do pečiva; soľ; horčica; ocot; omáčky (chuťové prísady); koreniny; konzumný ľad.

(540)



- (550) obrazová
(591) zlatá
(731) Vu Huu Thang, Vavrinceká 12933/12, 831 52 Bratislava, SK;
(740) BDM Legal s.r.o., Bratislava, SK;

(210) 628-2020
(220) 13.3.2020
11(511) 33
(511) 33 - Liehoviny.

(540) MOSE

(550) slovná
(731) ST. NICOLAUS a.s., 1.mája 113, 031 28 Liptovský Mikuláš, SK;
(740) G. Lehnert, k.s., Bratislava, SK;

(210) 630-2020
(220) 13.3.2020
11(511) 29, 30, 39
(511) 29 - Sušené ovocie.
30 - Čaj, ovocné čaje, čajové náhradky, kvety a listy rastlín (náhradky čaju), čajové príchute, čaj ochutený.
39 - Balenie tovarov.

(540)

(550) obrazová
(591) červená, biela, zelená, hnedá, čierna, žltá
(731) BALIARNE OBCHODU, a.s. POPRAD, Hraničná 664/16, 058 01 Poprad, SK;
(740) Žuffa Ladislav, Ing., Poprad, SK;

(210) 631-2020
(220) 13.3.2020
11(511) 29, 30, 39
(511) 29 - Sušené ovocie.
30 - Čaj, ovocné čaje, čajové náhradky, kvety a listy rastlín (náhradky čaju), čajové príchute, čaj ochutený.
39 - Balenie tovarov.

(540)

(550) obrazová
(591) žltá, zelená, červená, biela, hnedá, čierna
(731) BALIARNE OBCHODU, a.s. POPRAD, Hraničná 664/16, 058 01 Poprad, SK;
(740) Žuffa Ladislav, Ing., Poprad, SK;

(210) 632-2020
(220) 15.3.2020
11(511) 33, 41, 43
(511) 33 - Víno; alkoholické nápoje okrem piva.
41 - Organizovanie seminárov.
43 - Dodávanie hotových jedál a nápojov na objednávku (katering); reštauračné (stravovacie) služby.

(540)

(550) obrazová
(591) Pantone 2758C, 2945C, 7 408C, 1205C, 1805C, 728C
(731) Cech vinárov Hlohovecka o.z., Stará hora 1, 920 01 Hlohovec, SK;

(210) 636-2020
(220) 13.3.2020
11(511) 9, 16, 35, 38, 39, 41
(511) 9 - Elektronické telefónne zoznamy (sťahovateľné); elektronické zoznamy adries (sťahovateľné); elektronické periodiká (sťahovateľné); sprievodcovia (elektronické knihy); elektronické kalendáre (sťahovateľné); elektronické ročenky (sťahovateľné); elektronické zoznamy liekov (sťahovateľné); elektronické zoznamy adries lekární (sťahovateľné); nahraté nosiče zvukových záznamov; nahraté nosiče obrazových záznamov; nahraté nosiče záznamov dát; magnetické nosiče údajov; optické nosiče údajov; gramofónové platne; pružné disky; magnetické pásky; videokazety; kazety na videohry; pamäťové karty (pamäťové médiá); pamäťové karty zariadení

na videohry; sťahovateľné počítačové programy; počítačový softvér (nahraté počítačové programy); nahratý softvér na počítačové hry; sťahovateľný softvér na počítačové hry; optické disky.

16 - Telefónne zoznamy; zoznamy adries; periodiká; sprievodcovia (knihy); kalendáre; ročenky; tlačoviny; noviny; inzertné noviny; papierové diáre; mapy; papierové skladačky; príručky; zoznamy liekov; zoznamy adries lekární; zoznamy obsahujúce zdravotnícke informácie.

35 - Marketing; reklama; rozširovanie reklamných oznamov.
38 - Komunikácia prostredníctvom počítačových terminálov; prenos správ a obrazových informácií prostredníctvom počítačov; poskytovanie prístupu do databáz; poskytovanie užívateľského prístupu do svetovej počítačovej siete; komunikácia prostredníctvom optických sietí; dátové telekomunikačné služby.

39 - Doručovanie tlačovín, časopisov, novín, nahratých nosičov.
41 - Vydávanie textov okrem reklamných.

(540)



(550) obrazová

(731) MEDIATEL spol. s r.o., Miletičova 21, 821 08 Bratislava, SK;

(210) 637-2020

(220) 13.3.2020

11(511) 9, 16, 35, 38, 39, 41

(511) 9 - Elektronické telefónne zoznamy (sťahovateľné); elektronické zoznamy adries (sťahovateľné); elektronické periodiká (sťahovateľné); sprievodcovia (elektronické knihy); elektronické kalendáre (sťahovateľné); elektronické ročenky (sťahovateľné); elektronické zoznamy liekov (sťahovateľné); elektronické zoznamy adries lekární (sťahovateľné); nahraté nosiče zvukových záznamov; nahraté nosiče obrazových záznamov; nahraté nosiče záznamov dát; magnetické nosiče údajov; optické nosiče údajov; gramofónové platne; pružné disky; magnetické pásky; videokazety; kazety na videohry; pamäťové karty (pamäťové médiá); pamäťové karty zariadení na videohry; sťahovateľné počítačové programy; počítačový softvér (nahraté počítačové programy); nahratý softvér na počítačové hry; sťahovateľný softvér na počítačové hry; optické disky.

16 - Telefónne zoznamy; zoznamy adries; periodiká; sprievodcovia (knihy); kalendáre; ročenky; tlačoviny; noviny; inzertné noviny; papierové diáre; mapy; papierové skladačky; príručky; zoznamy liekov; zoznamy adries lekární; zoznamy obsahujúce zdravotnícke informácie.

35 - Marketing; reklama; rozširovanie reklamných oznamov.
38 - Komunikácia prostredníctvom počítačových terminálov; prenos správ a obrazových informácií prostredníctvom počítačov; poskytovanie prístupu do databáz; poskytovanie užívateľského prístupu do svetovej počítačovej siete; komunikácia prostredníctvom optických sietí; dátové telekomunikačné služby.

39 - Doručovanie tlačovín, časopisov, novín, nahratých nosičov.
41 - Vydávanie textov okrem reklamných.

(540)



(550) obrazová

(731) MEDIATEL spol. s r.o., Miletičova 21, 821 08 Bratislava, SK;

(210) 638-2020

(220) 13.3.2020

11(511) 16, 35, 41

(511) 16 - Tlačoviny; učebné a vyučovacie pomôcky.

35 - Reklama; obchodný manažment; obchodná administratíva; kancelárske práce.

41 - Výchova; vzdelávanie; zábava; športová a kultúra činnosť.

(540)



(550) obrazová

(591) oranžová CMYK 04,49,93,0, čierna CMYK 75,68,67,90

(731) Progress Promotion Košice, s r.o., Vrátna 498/6, 040 01 Košice, SK;

(210) 668-2020

(220) 20.3.2020

11(511) 3, 5, 30, 35

(511) 3 - Kozmetické prípravky; kozmetické prípravky na starostlivosť o nechty; kozmetické prípravky pre starostlivosť o chodidlá; kozmetické prípravky pre starostlivosť o vlasy; kozmetické prípravky pre starostlivosť o pleť; neliečivé umývacie prípravky na osobnú hygienu; prípravky na ústnu hygienu (nie na lekárske použitie); neliečivé kozmetické prípravky na predchádzanie výskytu bradavíc; neliečivé kozmetické prípravky na predchádzanie plesňových infekcií nechtov; neliečivé kozmetické prípravky chodidlá; neliečivé kozmetické prípravky na starostlivosť o pokožku; neliečivé kozmetické prípravky na predchádzanie kožných ťažkostí spôsobených vírusmi; neliečivé kozmetické prípravky na predchádzanie ťažkostí spôsobenými baktériami alebo plesňami; oleje na kozmetické použitie; čistiace prípravky; vonné prípravky; posilňujúce prípravky (toniká) obsahujúce bielkoviny a látky rastlinného pôvodu.

5 - Farmaceutické prípravky a prírodné liečivá; lieky; potravinové doplnky; diétne látky na lekárske použitie; potravinové minerálne doplnky; bielkovinové potravinové doplnky; proteínové potravinové doplnky; prírodné liečivé prípravky pre zvláštnu výživu; prírodné výťažky s antioxidantnými účinkami na lekárske použitie; minerálne potravinové doplnky s antioxidantnými účinkami; posilňujúce prípravky pre športovcov na liečebné použitie patriace do tejto triedy; vitamíny; vitamínové prípravky a vitamínové koncentráty na lekárske použitie; výživové doplnky na lekárske použitie; výživové doplnky obohatené vitamínmi alebo minerálmi alebo stopovými prvkami; prípravky ničiace vírusy pre liečebné a veterinárne účely; protizápalové prípravky na lekárske a veterinárne účely; antibakteriálne prípravky na liečebné a veterinárne použitie; cukrovinky na lekárske použitie; pastilky na lekárske použitie; tabletky na lekárske použitie; kapsule na lekárske použitie; žuvačky na lekárske použitie; liečivé dražé; medicínálne sirupy; liečivé čaje; liečivé byliny; bylinné výťažky alebo sirupy na liečebné použitie; masť na lekárske použitie; výživové vlákniny na lekárske použitie; magnézium na lekárske použitie; liečivé minerálne vody; dezinfekčné prípravky na hygienické použitie.

30 - Cukrárske výrobky (nie na lekárske použitie); cukrovinky; ovocné želatínové cukríky (nie na lekárske použitie); cukríky (nie na lekárske použitie); sladkosti (cukrovinky) nie na lekárske použitie; žuvačky (nie pre lekárske použitie); cukor; prírodné sladidlá; čaj; bylinkové čaje (nie na lekárske použitie); potravinové výrobky s prevažným obsahom medu

a melasy; glukóza na prípravu jedál; sladové výťažky (potraviny); potraviny obohatené vitamínmi a/alebo minerálmi s prevažným obsahom kakaa, čokolády, ryži, obilnín alebo múky.

35 - Reklama; podpora predaja (pre tretie osoby); marketing; reklama on-line v počítačovej komunikačnej sieti; poskytovanie obchodných alebo podnikateľských informácií; zásobovacie služby pre tretie osoby (nákup tovarov a služieb pre iné podniky); prezentácia výrobkov v komunikačných médiách pre maloobchod a veľkoobchod; predvádzanie tovaru prostredníctvom internetu alebo katalógu alebo výstav za účelom reklamy a/alebo predaja; maloobchodné služby s výrobkami uvedenými v triedach 3, 5 a 30 tohto zoznamu; maloobchodné služby s výrobkami uvedenými v triedach 3, 5 a 30 tohto zoznamu prostredníctvom internetu; rozširovanie vzoriek tovaru; vyjednávacie a uzatváranie obchodných transakcií pre tretie osoby; veľkoobchodné služby s výrobkami uvedenými v triedach 3, 5 a 30 tohto zoznamu; obchodné sprostredkovanie s výrobkami uvedenými v triedach 3, 5 a 30 tohto zoznamu; obchodný manažment; pomoc pri riadení obchodnej činnosti.

(540)



(550) obrazová

(591) zelená, červená, čierna

(731) Naturprodukt CZ spol. s r.o., Na Viničkách 638, 250 92 Šestajovice, CZ;

(740) Holoubková Mária, Ing., Bratislava, SK;

(210) 683-2020

(220) 24.3.2020

11(511) 16, 35, 36, 39, 40, 41, 42, 44, 45

(511) 16 - Knihy; tlačené publikácie; periodiká; tlačoviny; brožúry; zošity; fotografie (tlačoviny); tlačivá (formuláre); ročenky; kalendáre; grafické reprodukcie; mapy; atlasy; tlačené reklamné materiály; vyučovacie pomôcky okrem prístrojov a zariadení; školské potreby (papiernický tovar); aritmetické tabuľky.

35 - Organizovanie obchodných alebo reklamných výstav; odborné obchodné poradenstvo; personálne poradenstvo; poradenstvo pri riadení podnikov; organizovanie obchodných a reklamných podujatí zameraných na popularizáciu a prezentáciu lesníctva a environmentu; vyhľadávanie informácií v počítačových súboroch (pre tretie osoby); zbieranie údajov do počítačových databáz; zoraďovanie údajov v počítačových databázach; fotokopírovacie služby; príprava reklamných materiálov; vydávanie reklamných textov; aktualizovanie reklamných materiálov; odborné obchodné poradenstvo pri implementácii komerčných projektov; odborné obchodné poradenstvo pre lesné hospodárstvo, environment a rozvoj vidieka; zostavovanie štatistík; prieskum verejnej mienky; spracovanie textov; organizovanie veľtrhov; účtovníctvo; finančné a účtovné audity.

36 - Oceňovanie nehnuteľností; finančné odhady nehnuteľností; správa nehnuteľností; správcovstvo majetku (pre tretie osoby); finančné ohodnocovanie nezoťatého dreva.

39 - Skladovanie elektronicky uložených údajov a dokumentov; informácie o skladovaní; organizovanie zahraničných pracovných ciest s odborným zameraním; organizovanie lesných vychádzok a exkurzií zameraných na environmentálne vzdelávanie (doprava); doručovanie novín a časopisov.

40 - Knihárstvo; kreslenie, rytie laserom; laminovanie; litografia (kameňotlač); ofsetová tlač; sieťotlač, serigrafia; tlač, tlačenje.

41 - Organizovanie a vedenie konferencií; organizovanie a vedenie kongresov; organizovanie a vedenie konferencií; organizovanie a vedenie seminárov; organizovanie workshopov; praktický výcvik (ukážky); ďalšie odborné vzdelávanie v oblasti lesníctva a environmentu; skúšanie, preskúšavanie odborných spôsobilostí v lesníctve (pedagogická činnosť); školenia; poskytovanie pedagogických informácií; vzdelávanie; organizovanie podujatí environmentálneho vzdelávania s lesníckym zameraním; vzdelávanie lesných pedagógov; vydávanie textov (okrem reklamných); fotografovanie; vydávanie kníh.

42 - Expertízy (inžinierske práce); expertízy (inžinierske práce); štúdie technických projektov v biotechnickej oblasti; štúdie technických projektov v oblasti lesníctva a spracovania dreva (mechanického, energetického a chemického); štúdie technických projektov; kartografické služby; kontroly kvality lesných hospodárskych plánov (programov starostlivosti o lesy); tvorba a udržiavanie webových stránok (pre tretie osoby); tvorba počítačového softvéru; aktualizovanie počítačového softvéru; inštalácia počítačových programov; počítačové programovanie; poradenstvo v oblasti počítačových programov; návrh počítačových systémov; prevod údajov alebo dokumentov z fyzických médií na elektronické médiá; údržba počítačového softvéru; obnovovanie počítačových databáz; ochrana počítačov proti počítačovým vírusom; výskum v oblasti ochrany životného prostredia; zhotovovanie kópií počítačových programov; výskum a vývoj nových výrobkov (pre zákazníkov); vedecký a technologický výskum oblastiach lesníctva a spracovania dreva (mechanického, energetického a chemického); geodézia (zememeračstvo); fotogrametria; kontroly kvality; určovanie kvality nezoťatého dreva; poskytovanie vedeckých informácií a poradenstva o kompenzácii uhlíkových emisií; chemické analýzy; fyzikálny výskum.

44 - Krajnotvorba; ničenie škodcov v poľnohospodárstve, rybom hospodárstve, záhradníctve a lesníctve; regulovanie výskytu škodcov v poľnohospodárstve, rybom hospodárstve, záhradníctve a lesníctve; pestovanie rastlín; liečenie stromov; rastlinné škôlky; prenájom poľnohospodárskych a lesníckych nástrojov a zariadení; zalesňovanie v rámci kompenzácie uhlíkových emisií.

45 - Udeľovanie licencií na počítačové programy (právne služby); poradenstvo v oblasti práv duševného vlastníctva.

(540)



(550) obrazová

(591) CMYK: C80 M40 Y100 K30

(731) Národné lesnícke centrum, T. G. Masaryka 22, 960 01 Zvolen, SK;

(740) Bukovinský & Chlipala, s.r.o., Bratislava, SK;

(210) 684-2020

(220) 24.3.2020

11(511) 16, 35, 36, 39, 40, 41, 42, 44, 45

(511) 16 - Knihy; tlačené publikácie; periodiká; tlačoviny; brožúry; zošity; fotografie (tlačoviny); tlačivá (formuláre); ročenky; kalendáre; grafické reprodukcie; mapy; atlasy; tlačené reklamné materiály; vyučovacie pomôcky okrem prístrojov a zariadení; školské potreby (papiernický tovar); aritmetické tabuľky.

35 - Organizovanie obchodných alebo reklamných výstav; odborné obchodné poradenstvo; personálne poradenstvo; poradenstvo pri riadení podnikov; organizovanie obchodných a reklamných podujatí zameraných na popularizáciu a prezentáciu lesníctva a environmentu; vyhľadávanie informácií v počítačových súboroch (pre tretie osoby); zbieranie údajov do počítačových databáz; zoraďovanie údajov v počítačových databázach; fotokopírovacie služby; príprava reklamných materiálov; vydávanie reklamných textov; aktualizovanie reklamných materiálov; odborné obchodné poradenstvo pri implementácii komerčných projektov; odborné obchodné poradenstvo pre lesné hospodárstvo, environment a rozvoj vidieka; zostavovanie štatistík; prieskum verejnej mienky; spracovanie textov; organizovanie veľtrhov; účtovníctvo; finančné a účtovné audity.

36 - Oceňovanie nehnuteľností; finančné odhady nehnuteľností; správa nehnuteľností; správcovstvo majetku (pre tretie osoby); finančné ohodnocovanie nezoťatého dreva.

39 - Skladovanie elektronicky uložených údajov a dokumentov; informácie o skladovaní; organizovanie zahraničných pracovných ciest s odborným zameraním; organizovanie lesných vychádzok a exkurzií zameraných na environmentálne vzdelávanie (doprava); doručovanie novín a časopisov.

40 - Knihárstvo; kreslenie, rytie laserom; laminovanie; litografia (kameňotlač); ofsetová tlač; sieťotlač, serigrafia; tlač, tlačenie.

41 - Organizovanie a vedenie konferencií; organizovanie a vedenie kongresov; organizovanie a vedenie konferencií; organizovanie a vedenie seminárov; organizovanie workshopov; praktický výcvik (ukážky); ďalšie odborné vzdelávanie v oblasti lesníctva a environmentu; skúšanie, preskúšavanie odborných spôsobilostí v lesníctve (pedagogická činnosť); školenia; poskytovanie pedagogických informácií; vzdelávanie; organizovanie podujatí environmentálneho vzdelávania s lesníckym zameraním; vzdelávanie lesných pedagógov; vydávanie textov (okrem reklamných); fotografovanie; vydávanie kníh.

42 - Expertízy (inžinierske práce); expertízy (inžinierske práce); štúdie technických projektov v biotechnickej oblasti; štúdie technických projektov v oblasti lesníctva a spracovania dreva (mechanického, energetického a chemického); štúdie technických projektov; kartografické služby; kontroly kvality lesných hospodárskych plánov (programov starostlivosti o lesy); tvorba a udržiavanie webových stránok (pre tretie osoby); tvorba počítačového softvéru; aktualizovanie počítačového softvéru; inštalácia počítačových programov; počítačové programovanie; poradenstvo v oblasti počítačových programov; návrh počítačových systémov; prevod údajov alebo dokumentov z fyzických médií na elektronické médiá; údržba počítačového softvéru; obnovovanie počítačových databáz; ochrana počítačov proti počítačovým vírusom; výskum v oblasti ochrany životného prostredia; zhotovovanie kópií počítačových programov; výskum a vývoj nových výrobkov (pre zákazníkov); vedecký a technologický výskum oblastiach lesníctva a spracovania dreva (mechanického, energetického a chemického); geodézia (zememeračstvo); fotogrametria; kontroly kvality; určovanie kvality nezoťatého dreva; poskytovanie vedeckých informácií a poradenstva o kompenzácii uhlíkových emisií; chemické analýzy; fyzikálny výskum.

44 - Krajnotvorba; ničenie škodcov v poľnohospodárstve, rybnom hospodárstve, záhradníctve a lesníctve; regulovanie výskytu škodcov v poľnohospodárstve, rybnom hospodárstve, záhradníctve a lesníctve; pestovanie rastlín; liečenie stromov; rastlinné škôlky; prenájom poľnohospodárskych a lesníckych nástrojov a zariadení; zalesňovanie v rámci kompenzácie uhlíkových emisií.

45 - Udeľovanie licencií na počítačové programy (právne služby); poradenstvo v oblasti práv duševného vlastníctva.

(540) Národné lesnícke centrum

(550) slovná

(731) Národné lesnícke centrum, T. G. Masaryka 22, 960 01 Zvolen, SK;

(740) Bukovinský & Chlipala, s.r.o., Bratislava, SK;

(210) 685-2020

(220) 24.3.2020

11(511) 16, 35, 36, 39, 40, 41, 42, 44, 45

(511) 16 - Knihy; tlačené publikácie; periodiká; tlačoviny; brožúry; zošity; fotografie (tlačoviny); tlačivá (formuláre); ročenky; kalendáre; grafické reprodukcie; mapy; atlasy; tlačené reklamné materiály; vyučovacie pomôcky okrem prístrojov a zariadení; školské potreby (papiernický tovar); aritmetické tabuľky.

35 - Organizovanie obchodných alebo reklamných výstav; odborné obchodné poradenstvo; personálne poradenstvo; poradenstvo pri riadení podnikov; organizovanie obchodných a reklamných podujatí zameraných na popularizáciu a prezentáciu lesníctva a environmentu; vyhľadávanie informácií v počítačových súboroch (pre tretie osoby); zbieranie údajov do počítačových databáz; zoraďovanie údajov v počítačových databázach; fotokopírovacie služby; príprava reklamných materiálov; vydávanie reklamných textov; aktualizovanie reklamných materiálov; odborné obchodné poradenstvo pri implementácii komerčných projektov; odborné obchodné poradenstvo pre lesné hospodárstvo, environment a rozvoj vidieka; zostavovanie štatistík; prieskum verejnej mienky; spracovanie textov; organizovanie veľtrhov; účtovníctvo; finančné a účtovné audity.

36 - Oceňovanie nehnuteľností; finančné odhady nehnuteľností; správa nehnuteľností; správcovstvo majetku (pre tretie osoby); finančné ohodnocovanie nezoťatého dreva.

39 - Skladovanie elektronicky uložených údajov a dokumentov; informácie o skladovaní; organizovanie zahraničných pracovných ciest s odborným zameraním; organizovanie lesných vychádzok a exkurzií zameraných na environmentálne vzdelávanie (doprava); doručovanie novín a časopisov.

40 - Knihárstvo; kreslenie, rytie laserom; laminovanie; litografia (kameňotlač); ofsetová tlač; sieťotlač, serigrafia; tlač, tlačenie.

41 - Organizovanie a vedenie konferencií; organizovanie a vedenie kongresov; organizovanie a vedenie konferencií; organizovanie a vedenie seminárov; organizovanie workshopov; praktický výcvik (ukážky); ďalšie odborné vzdelávanie v oblasti lesníctva a environmentu; skúšanie, preskúšavanie odborných spôsobilostí v lesníctve (pedagogická činnosť); školenia; poskytovanie pedagogických informácií; vzdelávanie; organizovanie podujatí environmentálneho vzdelávania s lesníckym zameraním; vzdelávanie lesných pedagógov; vydávanie textov (okrem reklamných); fotografovanie; vydávanie kníh.

42 - Expertízy (inžinierske práce); expertízy (inžinierske práce); štúdie technických projektov v biotechnickej oblasti; štúdie technických projektov v oblasti lesníctva a spracovania dreva (mechanického, energetického a chemického); štúdie technických projektov; kartografické služby; kontroly kvality lesných hospodárskych plánov (programov starostlivosti o lesy); tvorba a udržiavanie webových stránok (pre tretie osoby); tvorba počítačového softvéru; aktualizovanie

počítačového softvéru; inštalácia počítačových programov; počítačové programovanie; poradenstvo v oblasti počítačových programov; návrh počítačových systémov; prevod údajov alebo dokumentov z fyzických médií na elektronické médiá; údržba počítačového softvéru; obnovovanie počítačových databáz; ochrana počítačov proti počítačovým vírusom; výskum v oblasti ochrany životného prostredia; zhotovovanie kópií počítačových programov; výskum a vývoj nových výrobkov (pre zákazníkov); vedecký a technologický výskum oblastiach lesníctva a spracovania dreva (mechanického, energetického a chemického); geodézia (zememeračstvo); fotogrametria; kontroly kvality; určovanie kvality nezoťatého dreva; poskytovanie vedeckých informácií a poradenstva o kompenzácií uhlíkových emisií; chemické analýzy; fyzikálny výskum.

44 - Krajnotvorba; ničenie škodcov v poľnohospodárstve, rybom hospodárstve, záhradníctve a lesníctve; regulovanie výskytu škodcov v poľnohospodárstve, rybom hospodárstve, záhradníctve a lesníctve; pestovanie rastlín; liečenie stromov; rastlinné škôlky; prenájom poľnohospodárskych a lesníckych nástrojov a zariadení; zalesňovanie v rámci kompenzácie uhlíkových emisií.

45 - Udeľovanie licencií na počítačové programy (právne služby); poradenstvo v oblasti práv duševného vlastníctva.

(540) **Národné lesnícke centrum – Lesnícky výskumný ústav Zvolen**

(550) slovná

(731) Národné lesnícke centrum, T. G. Masaryka 22, 960 01 Zvolen, SK;

(740) Bukovinský & Chlipala, s.r.o., Bratislava, SK;

(210) **686-2020**

(220) 24.3.2020

11(511) 16, 35, 36, 39, 40, 41, 42, 44, 45

(511) 16 - Knihy; tlačené publikácie; periodiká; tlačoviny; brožúry; zošity; fotografie (tlačoviny); tlačivá (formuláre); ročenky; kalendáre; grafické reprodukcie; mapy; atlasy; tlačené reklamné materiály; vyučovacie pomôcky okrem prístrojov a zariadení; školské potreby (papiernický tovar); aritmetické tabuľky.

35 - Organizovanie obchodných alebo reklamných výstav; odborné obchodné poradenstvo; personálne poradenstvo; poradenstvo pri riadení podnikov; organizovanie obchodných a reklamných podujatí zameraných na popularizáciu a prezentáciu lesníctva a environmentu; vyhľadávanie informácií v počítačových súboroch (pre tretie osoby); zbieranie údajov do počítačových databáz; zoraďovanie údajov v počítačových databázach; fotokopirovacie služby; príprava reklamných materiálov; vydávanie reklamných textov; aktualizovanie reklamných materiálov; odborné obchodné poradenstvo pri implementácii komerčných projektov; odborné obchodné poradenstvo pre lesné hospodárstvo, environment a rozvoj vidieka; zostavovanie štatistík; prieskum verejnej mienky; spracovanie textov; organizovanie veľtrhov; účtovníctvo; finančné a účtovné audity.

36 - Oceňovanie nehnuteľností; finančné odhady nehnuteľností; správa nehnuteľností; správcovstvo majetku (pre tretie osoby); finančné ohodnocovanie nezoťatého dreva.

39 - Skladovanie elektronicky uložených údajov a dokumentov; informácie o skladovaní; organizovanie zahraničných pracovných ciest s odborným zameraním; organizovanie lesných vychádzok a exkurzií zameraných na environmentálne vzdelávanie (doprava); doručovanie novín a časopisov.

40 - Knihárstvo; kreslenie, rytie laserom; laminovanie; litografia (kameňotlač); ofsetová tlač; sieťotlač, serigrafia; tlač, tlačenie.

41 - Organizovanie a vedenie konferencií; organizovanie a vedenie kongresov; organizovanie a vedenie konferencií;

organizovanie a vedenie seminárov; organizovanie workshopov; praktický výcvik (ukážky); ďalšie odborné vzdelávanie v oblasti lesníctva a environmentu; skúšanie, preskúšavanie odborných spôsobilostí v lesníctve (pedagogická činnosť); školenia; poskytovanie pedagogických informácií; vzdelávanie; organizovanie podujatí environmentálneho vzdelávania s lesníckym zameraním; vzdelávanie lesných pedagógov; vydávanie textov (okrem reklamných); fotografovanie; vydávanie kníh.

42 - Expertízy (inžinierske práce); expertízy (inžinierske práce); štúdie technických projektov v biotechnickej oblasti; štúdie technických projektov v oblasti lesníctva a spracovania dreva (mechanického, energetického a chemického); štúdie technických projektov; kartografické služby; kontroly kvality lesných hospodárskych plánov (programov starostlivosti o lesy); tvorba a udržiavanie webových stránok (pre tretie osoby); tvorba počítačového softvéru; aktualizovanie počítačového softvéru; inštalácia počítačových programov; počítačové programovanie; poradenstvo v oblasti počítačových programov; návrh počítačových systémov; prevod údajov alebo dokumentov z fyzických médií na elektronické médiá; údržba počítačového softvéru; obnovovanie počítačových databáz; ochrana počítačov proti počítačovým vírusom; výskum v oblasti ochrany životného prostredia; zhotovovanie kópií počítačových programov; výskum a vývoj nových výrobkov (pre zákazníkov); vedecký a technologický výskum oblastiach lesníctva a spracovania dreva (mechanického, energetického a chemického); geodézia (zememeračstvo); fotogrametria; kontroly kvality; určovanie kvality nezoťatého dreva; poskytovanie vedeckých informácií a poradenstva o kompenzácií uhlíkových emisií; chemické analýzy; fyzikálny výskum.

44 - Krajnotvorba; ničenie škodcov v poľnohospodárstve, rybom hospodárstve, záhradníctve a lesníctve; regulovanie výskytu škodcov v poľnohospodárstve, rybom hospodárstve, záhradníctve a lesníctve; pestovanie rastlín; liečenie stromov; rastlinné škôlky; prenájom poľnohospodárskych a lesníckych nástrojov a zariadení; zalesňovanie v rámci kompenzácie uhlíkových emisií.

45 - Udeľovanie licencií na počítačové programy (právne služby); poradenstvo v oblasti práv duševného vlastníctva.

(540) **Národné lesnícke centrum – Ústav lesníckeho poradenstva a vzdelávania Zvolen**

(550) slovná

(731) Národné lesnícke centrum, T. G. Masaryka 22, 960 01 Zvolen, SK;

(740) Bukovinský & Chlipala, s.r.o., Bratislava, SK;

(210) **687-2020**

(220) 24.3.2020

11(511) 16, 35, 36, 39, 40, 41, 42, 44, 45

(511) 16 - Knihy; tlačené publikácie; periodiká; tlačoviny; brožúry; zošity; fotografie (tlačoviny); tlačivá (formuláre); ročenky; kalendáre; grafické reprodukcie; mapy; atlasy; tlačené reklamné materiály; vyučovacie pomôcky okrem prístrojov a zariadení; školské potreby (papiernický tovar); aritmetické tabuľky.

35 - Organizovanie obchodných alebo reklamných výstav; odborné obchodné poradenstvo; personálne poradenstvo; poradenstvo pri riadení podnikov; organizovanie obchodných a reklamných podujatí zameraných na popularizáciu a prezentáciu lesníctva a environmentu; vyhľadávanie informácií v počítačových súboroch (pre tretie osoby); zbieranie údajov do počítačových databáz; zoraďovanie údajov v počítačových databázach; fotokopirovacie služby; príprava reklamných materiálov; vydávanie reklamných textov; aktualizovanie reklamných materiálov; odborné obchodné poradenstvo

pri implementácii komerčných projektov; odborné obchodné poradenstvo pre lesné hospodárstvo, environment a rozvoj vidieka; zostavovanie štatistík; prieskum verejnej mienky; spracovanie textov; organizovanie veľtrhov; účtovníctvo; finančné a účtovné audity.

36 - Oceňovanie nehnuteľností; finančné odhady nehnuteľností; správa nehnuteľností; správcovstvo majetku (pre tretie osoby); finančné ohodnocovanie nezoťatého dreva.

39 - Skladovanie elektronicky uložených údajov a dokumentov; informácie o skladovaní; organizovanie zahraničných pracovných ciest s odborným zameraním; organizovanie lesných vychádzok a exkurzií zameraných na environmentálne vzdelávanie (doprava); doručovanie novín a časopisov.

40 - Knihárstvo; kreslenie, rytie laserom; laminovanie; litografia (kameňotlač); ofsetová tlač; sieťotlač, serigrafia; tlač, tlačenie.

41 - Organizovanie a vedenie konferencií; organizovanie a vedenie kongresov; organizovanie a vedenie konferencií; organizovanie a vedenie seminárov; organizovanie workshopov; praktický výcvik (ukážky); ďalšie odborné vzdelávanie v oblasti lesníctva a environmentu; skúšanie, preskúšavanie odborných spôsobilostí v lesníctve (pedagogická činnosť); školenia; poskytovanie pedagogických informácií; vzdelávanie; organizovanie podujatí environmentálneho vzdelávania s lesníckym zameraním; vzdelávanie lesných pedagógov; vydávanie textov (okrem reklamných); fotografovanie; vydávanie kníh.

42 - Expertízy (inžinierske práce); expertízy (inžinierske práce); štúdie technických projektov v biotechnickej oblasti; štúdie technických projektov v oblasti lesníctva a spracovania dreva (mechanického, energetického a chemického); štúdie technických projektov; kartografické služby; kontroly kvality lesných hospodárskych plánov (programov starostlivosti o lesy); tvorba a udržiavanie webových stránok (pre tretie osoby); tvorba počítačového softvéru; aktualizovanie počítačového softvéru; inštalácia počítačových programov; počítačové programovanie; poradenstvo v oblasti počítačových programov; návrh počítačových systémov; prevod údajov alebo dokumentov z fyzických médií na elektronické médiá; údržba počítačového softvéru; obnovovanie počítačových databáz; ochrana počítačov proti počítačovým vírusom; výskum v oblasti ochrany životného prostredia; zhotovovanie kópií počítačových programov; výskum a vývoj nových výrobkov (pre zákazníkov); vedecký a technologický výskum oblastiach lesníctva a spracovania dreva (mechanického, energetického a chemického); geodézia (zememeračstvo); fotogrametria; kontroly kvality; určovanie kvality nezoťatého dreva; poskytovanie vedeckých informácií a poradenstva o kompenzácii uhlíkových emisií; chemické analýzy; fyzikálny výskum.

44 - Krajínovtvorba; ničenie škodcov v poľnohospodárstve, rybnom hospodárstve, záhradníctve a lesníctve; regulovanie výskytu škodcov v poľnohospodárstve, rybnom hospodárstve, záhradníctve a lesníctve; pestovanie rastlín; liečenie stromov; rastlinné škôlky; prenájom poľnohospodárskych a lesníckych nástrojov a zariadení; zalesňovanie v rámci kompenzácie uhlíkových emisií.

45 - Udeľovanie licencií na počítačové programy (právne služby); poradenstvo v oblasti práv duševného vlastníctva.

(540) NLC-ÚLPV

(550) slovná

(731) Národné lesnícke centrum, T. G. Masaryka 22, 960 01 Zvolen, SK;

(740) Bukovinský & Chlípala, s.r.o., Bratislava, SK;

(210) 688-2020

(220) 24.3.2020

11(511) 16, 35, 36, 39, 40, 41, 42, 44, 45

(511) 16 - Knihy; tlačené publikácie; periodiká; tlačoviny; brožúry; zošity; fotografie (tlačoviny); tlačivá (formuláre); ročenky; kalendáre; grafické reprodukcie; mapy; atlasy; tlačené reklamné materiály; vyučovacie pomôcky okrem prístrojov a zariadení; školské potreby (papiermický tovar); aritmetické tabuľky.

35 - Organizovanie obchodných alebo reklamných výstav; odborné obchodné poradenstvo; personálne poradenstvo; poradenstvo pri riadení podnikov; organizovanie obchodných a reklamných podujatí zameraných na popularizáciu a prezentáciu lesníctva a environmentu; vyhľadávanie informácií v počítačových súboroch (pre tretie osoby); zbieranie údajov do počítačových databáz; zoraďovanie údajov v počítačových databázach; fotokopirovacie služby; príprava reklamných materiálov; vydávanie reklamných textov; aktualizovanie reklamných materiálov; odborné obchodné poradenstvo pri implementácii komerčných projektov; odborné obchodné poradenstvo pre lesné hospodárstvo, environment a rozvoj vidieka; zostavovanie štatistík; prieskum verejnej mienky; spracovanie textov; organizovanie veľtrhov; účtovníctvo; finančné a účtovné audity.

36 - Oceňovanie nehnuteľností; finančné odhady nehnuteľností; správa nehnuteľností; správcovstvo majetku (pre tretie osoby); finančné ohodnocovanie nezoťatého dreva.

39 - Skladovanie elektronicky uložených údajov a dokumentov; informácie o skladovaní; organizovanie zahraničných pracovných ciest s odborným zameraním; organizovanie lesných vychádzok a exkurzií zameraných na environmentálne vzdelávanie (doprava); doručovanie novín a časopisov.

40 - Knihárstvo; kreslenie, rytie laserom; laminovanie; litografia (kameňotlač); ofsetová tlač; sieťotlač, serigrafia; tlač, tlačenie.

41 - Organizovanie a vedenie konferencií; organizovanie a vedenie kongresov; organizovanie a vedenie konferencií; organizovanie a vedenie seminárov; organizovanie workshopov; praktický výcvik (ukážky); ďalšie odborné vzdelávanie v oblasti lesníctva a environmentu; skúšanie, preskúšavanie odborných spôsobilostí v lesníctve (pedagogická činnosť); školenia; poskytovanie pedagogických informácií; vzdelávanie; organizovanie podujatí environmentálneho vzdelávania s lesníckym zameraním; vzdelávanie lesných pedagógov; vydávanie textov (okrem reklamných); fotografovanie; vydávanie kníh.

42 - Expertízy (inžinierske práce); expertízy (inžinierske práce); štúdie technických projektov v biotechnickej oblasti; štúdie technických projektov v oblasti lesníctva a spracovania dreva (mechanického, energetického a chemického); štúdie technických projektov; kartografické služby; kontroly kvality lesných hospodárskych plánov (programov starostlivosti o lesy); tvorba a udržiavanie webových stránok (pre tretie osoby); tvorba počítačového softvéru; aktualizovanie počítačového softvéru; inštalácia počítačových programov; počítačové programovanie; poradenstvo v oblasti počítačových programov; návrh počítačových systémov; prevod údajov alebo dokumentov z fyzických médií na elektronické médiá; údržba počítačového softvéru; obnovovanie počítačových databáz; ochrana počítačov proti počítačovým vírusom; výskum v oblasti ochrany životného prostredia; zhotovovanie kópií počítačových programov; výskum a vývoj nových výrobkov (pre zákazníkov); vedecký a technologický výskum oblastiach lesníctva a spracovania dreva (mechanického, energetického a chemického); geodézia (zememeračstvo); fotogrametria; kontroly kvality; určovanie kvality nezoťatého dreva; poskytovanie vedeckých informácií a poradenstva o kompenzácii uhlíkových emisií; chemické analýzy; fyzikálny výskum.

44 - Krajnotvorba; ničenie škodcov v poľnohospodárstve, rybnom hospodárstve, záhradníctve a lesníctve; regulovanie výskytu škodcov v poľnohospodárstve, rybnom hospodárstve, záhradníctve a lesníctve; pestovanie rastlín; liečenie stromov; rastlinné škôlky; prenájom poľnohospodárskych a lesníckych nástrojov a zariadení; zalesňovanie v rámci kompenzácie uhlíkových emisií.

45 - Udeľovanie licencií na počítačové programy (právne služby); poradenstvo v oblasti práv duševného vlastníctva.

(540) NLC-ÚLZI

(550) slovná

(731) Národné lesnícke centrum, T. G. Masaryka 22, 960 01 Zvolen, SK;

(740) Bukovinský & Chlipala, s.r.o., Bratislava, SK;

(210) 689-2020

(220) 24.3.2020

11(511) 16, 35, 36, 39, 40, 41, 42, 44, 45

(511) 16 - Knihy; tlačené publikácie; periodiká; tlačoviny; brožúry; zošity; fotografie (tlačoviny); tlačivá (formuláre); ročenky; kalendáre; grafické reprodukcie; mapy; atlasy; tlačené reklamné materiály; vyučovacie pomôcky okrem prístrojov a zariadení; školské potreby (papiernický tovar); aritmetické tabuľky.

35 - Organizovanie obchodných alebo reklamných výstav; odborné obchodné poradenstvo; personálne poradenstvo; poradenstvo pri riadení podnikov; organizovanie obchodných a reklamných podujatí zameraných na popularizáciu a prezentáciu lesníctva a environmentu; vyhľadávanie informácií v počítačových súboroch (pre tretie osoby); zbieranie údajov do počítačových databáz; zoraďovanie údajov v počítačových databázach; fotokopírovacie služby; príprava reklamných materiálov; vydávanie reklamných textov; aktualizovanie reklamných materiálov; odborné obchodné poradenstvo pri implementácii komerčných projektov; odborné obchodné poradenstvo pre lesné hospodárstvo, environment a rozvoj vidieka; zostavovanie štatistík; prieskum verejnej mienky; spracovanie textov; organizovanie veľtrhov; účtovníctvo; finančné a účtovné audity.

36 - Oceňovanie nehnuteľností; finančné odhady nehnuteľností; správa nehnuteľností; správcovstvo majetku (pre tretie osoby); finančné ohodnocovanie nezoťatého dreva.

39 - Skladovanie elektronicke uložených údajov a dokumentov; informácie o skladovaní; organizovanie zahraničných pracovných ciest s odborným zameraním; organizovanie lesných vychádzok a exkurzií zameraných na environmentálne vzdelávanie (doprava); doručovanie novín a časopisov.

40 - Knihárstvo; kreslenie, rytie laserom; laminovanie; litografia (kameňotlač); ofsetová tlač; sieťotlač, serigrafia; tlač, tlačenie.

41 - Organizovanie a vedenie konferencií; organizovanie a vedenie kongresov; organizovanie a vedenie konferencií; organizovanie a vedenie seminárov; organizovanie workshopov; praktický výcvik (ukážky); ďalšie odborné vzdelávanie v oblasti lesníctva a environmentu; skúšanie, preskúšavanie odborných spôsobilostí v lesníctve (pedagogická činnosť); školenia; poskytovanie pedagogických informácií; vzdelávanie; organizovanie podujatí environmentálneho vzdelávania s lesníckym zameraním; vzdelávanie lesných pedagógov; vydávanie textov (okrem reklamných); fotografovanie; vydávanie kníh.

42 - Expertízy (inžinierske práce); expertízy (inžinierske práce); štúdie technických projektov v biotechnickej oblasti; štúdie technických projektov v oblasti lesníctva a spracovania dreva (mechanického, energetického a chemického); štúdie technických projektov; kartografické služby; kontroly kvality lesných hospodárskych plánov (programov starostlivosti o lesy); tvorba a udržiavanie webových stránok (pre tretie osoby); tvorba počítačového softvéru; aktualizovanie

počítačového softvéru; inštalácia počítačových programov; počítačové programovanie; poradenstvo v oblasti počítačových programov; návrh počítačových systémov; prevod údajov alebo dokumentov z fyzických médií na elektronické médiá; údržba počítačového softvéru; obnovovanie počítačových databáz; ochrana počítačov proti počítačovým vírusom; výskum v oblasti ochrany životného prostredia; zhotovovanie kópií počítačových programov; výskum a vývoj nových výrobkov (pre zákazníkov); vedecký a technologický výskum oblastiach lesníctva a spracovania dreva (mechanického, energetického a chemického); geodézia (zememeračstvo); fotogrametria; kontroly kvality; určovanie kvality nezoťatého dreva; poskytovanie vedeckých informácií a poradenstva o kompenzácií uhlíkových emisií; chemické analýzy; fyzikálny výskum.

44 - Krajnotvorba; ničenie škodcov v poľnohospodárstve, rybnom hospodárstve, záhradníctve a lesníctve; regulovanie výskytu škodcov v poľnohospodárstve, rybnom hospodárstve, záhradníctve a lesníctve; pestovanie rastlín; liečenie stromov; rastlinné škôlky; prenájom poľnohospodárskych a lesníckych nástrojov a zariadení; zalesňovanie v rámci kompenzácie uhlíkových emisií.

45 - Udeľovanie licencií na počítačové programy (právne služby); poradenstvo v oblasti práv duševného vlastníctva.

**(540) Národné lesnícke centrum –
Lesnícky výskumný ústav –
Lesnícka ochrannárska služba**

(550) slovná

(731) Národné lesnícke centrum, T. G. Masaryka 22, 960 01 Zvolen, SK;

(740) Bukovinský & Chlipala, s.r.o., Bratislava, SK;

(210) 691-2020

(220) 24.3.2020

11(511) 16, 35, 36, 39, 40, 41, 42, 44, 45

(511) 16 - Knihy; tlačené publikácie; periodiká; tlačoviny; brožúry; zošity; fotografie (tlačoviny); tlačivá (formuláre); ročenky; kalendáre; grafické reprodukcie; mapy; atlasy; tlačené reklamné materiály; vyučovacie pomôcky okrem prístrojov a zariadení; školské potreby (papiernický tovar); aritmetické tabuľky.

35 - Organizovanie obchodných alebo reklamných výstav; odborné obchodné poradenstvo; personálne poradenstvo; poradenstvo pri riadení podnikov; organizovanie obchodných a reklamných podujatí zameraných na popularizáciu a prezentáciu lesníctva a environmentu; vyhľadávanie informácií v počítačových súboroch (pre tretie osoby); zbieranie údajov do počítačových databáz; zoraďovanie údajov v počítačových databázach; fotokopírovacie služby; príprava reklamných materiálov; vydávanie reklamných textov; aktualizovanie reklamných materiálov; odborné obchodné poradenstvo pri implementácii komerčných projektov; odborné obchodné poradenstvo pre lesné hospodárstvo, environment a rozvoj vidieka; zostavovanie štatistík; prieskum verejnej mienky; spracovanie textov; organizovanie veľtrhov; účtovníctvo; finančné a účtovné audity.

36 - Oceňovanie nehnuteľností; finančné odhady nehnuteľností; správa nehnuteľností; správcovstvo majetku (pre tretie osoby); finančné ohodnocovanie nezoťatého dreva.

39 - Skladovanie elektronicke uložených údajov a dokumentov; informácie o skladovaní; organizovanie zahraničných pracovných ciest s odborným zameraním; organizovanie lesných vychádzok a exkurzií zameraných na environmentálne vzdelávanie (doprava); doručovanie novín a časopisov.

40 - Knihárstvo; kreslenie, rytie laserom; laminovanie; litografia (kameňotlač); ofsetová tlač; sieťotlač, serigrafia; tlač, tlačenie.

41 - Organizovanie a vedenie konferencií; organizovanie a vedenie kongresov; organizovanie a vedenie konferencií; organizovanie a vedenie seminárov; organizovanie workshopov; praktický výcvik (ukážky); ďalšie odborné vzdelávanie v oblasti lesníctva a environmentu; skúšanie, preskúšavanie odborných spôsobilostí v lesníctve (pedagogická činnosť); školenia; poskytovanie pedagogických informácií; vzdelávanie; organizovanie podujatí environmentálneho vzdelávania s lesníckym zameraním; vzdelávanie lesných pedagógov; vydávanie textov (okrem reklamných); fotografovanie; vydávanie kníh.

42 - Expertízy (inžinierske práce); expertízy (inžinierske práce); štúdie technických projektov v biotechnickej oblasti; štúdie technických projektov v oblasti lesníctva a spracovania dreva (mechanického, energetického a chemického); štúdie technických projektov; kartografické služby; kontroly kvality lesných hospodárskych plánov (programov starostlivosti o lesy); tvorba a udržiavanie webových stránok (pre tretie osoby); tvorba počítačového softvéru; aktualizovanie počítačového softvéru; inštalácia počítačových programov; počítačové programovanie; poradenstvo v oblasti počítačových programov; návrh počítačových systémov; prevod údajov alebo dokumentov z fyzických médií na elektronické médiá; údržba počítačového softvéru; obnovovanie počítačových databáz; ochrana počítačov proti počítačovým vírusom; výskum v oblasti ochrany životného prostredia; zhotovovanie kópií počítačových programov; výskum a vývoj nových výrobkov (pre zákazníkov); vedecký a technologický výskum oblastiach lesníctva a spracovania dreva (mechanického, energetického a chemického); geodézia (zememeračstvo); fotogrametria; kontroly kvality; určovanie kvality nezotátého dreva; poskytovanie vedeckých informácií a poradenstva o kompenzácií uhlíkových emisií; chemické analýzy; fyzikálny výskum.

44 - Krajínovtvorba; ničenie škodcov v poľnohospodárstve, rybom hospodárstve, záhradníctve a lesníctve; regulovanie výskytu škodcov v poľnohospodárstve, rybom hospodárstve, záhradníctve a lesníctve; pestovanie rastlín; liečenie stromov; rastlinné škôlky; prenájom poľnohospodárskych a lesníckych nástrojov a zariadení; zalesňovanie v rámci kompenzácie uhlíkových emisií.

45 - Udeľovanie licencií na počítačové programy (právne služby); poradenstvo v oblasti práv duševného vlastníctva.

**(540) Národné lesnícke centrum –
Lesnícky výskumný ústav –
Stredisko kontroly lesného
reprodukčného materiálu**

(550) slovná

(731) Národné lesnícke centrum, T. G. Masaryka 22, 960 01 Zvolen, SK;

(740) Bukovinský & Chlipala, s.r.o., Bratislava, SK;

(210) 694-2020

(220) 23.3.2020

11(511) 35, 36, 39, 41, 43

(511) 35 - Odborné obchodné alebo podnikateľské poradenstvo; pomoc pri riadení obchodných alebo priemyselných podnikov; dekorovanie a aranžovanie výkladov; obchodný manažment; obchodné sprostredkovateľské služby; reklama; organizovanie výstav na reklamné a obchodné účely; rozširovanie reklamných oznamov; predvádzanie tovaru; rozširovanie reklamných materiálov zákazníkom (letáky, prospekty, tlačoviny, vzorky); vydávanie a aktualizovanie reklamných materiálov; rozširovanie vzoriek tovarov; obchodný alebo podnikateľský prieskum; prenájom reklamných materiálov; vydávanie reklamných textov; vzťahy s verejnosťou (public

relations); televízna reklama; reklamné agentúry; organizovanie reklamných hier na podporu predaja; prieskum trhu; prieskum verejnej mienky; prenájom reklamných priestorov; prenájom reklamných plôch; podpora predaja (pre tretie osoby); spracovanie textov; podpora predaja tovarov (pre tretie osoby) prostredníctvom katalógu; marketing; podnikateľské informácie; overovanie obchodných transakcií pre tretie osoby; vyjednávanie a uzatváranie obchodných transakcií pre tretie osoby; reklama a inzertné služby prostredníctvom telefonickej komunikácie alebo internetu; poskytovanie informácií v oblasti reklamy; služby riadenia ľudských zdrojov v oblasti maloobchodných a veľkoobchodných služieb s nábytkom, so zariadením pre domácnosť a s interiérovým dekoračným tovarom pre domácnosť; sprostredkovanie kultúrnych a spoločenských podujatí; sprostredkovanie premietania filmov; sprostredkovanie reštauračných (stravovacích) a kaviarenských služieb; sprostredkovanie hotelierskych služieb; sprostredkovanie ubytovania a stravovania v hoteloch, v penziónoch, v turistických a v prázdninových táboroch, v ubytovniach, na farmách a v rekreačných zariadeniach.

36 - Prenájom nehnuteľností; sprostredkovanie nehnuteľností; realitné kancelárie; správa nehnuteľností; sprostredkovanie služieb v oblasti správy nehnuteľností; sprostredkovanie finančných služieb; oceňovanie (poistenie, bankovníctvo, nehnuteľností); finančný lízing; služby splátkového predaja; zmenárenské služby; služby úverového financovania predaja; vydávanie kreditných kariet; služby finančného manažmentu; účtovníctvo; služby hotovostných kariet; poisťovníctvo v oblasti maloobchodných a veľkoobchodných služieb s nábytkom, so zariadením pre domácnosť a s interiérovým dekoračným tovarom pre domácnosť.

39 - Distribúcia tovarov na dobierku; sprostredkovanie prepravy; skladovanie; prenájom skladov; prenájom garáží; prenájom automobilov; balenie tovarov; dovoz, doprava; doručovanie tovarov; preprava nábytku; prepravné služby; dočasné skladovanie a doručovanie nábytku, zariadenia pre domácnosť a interiérového dekoračného tovaru pre domácnosť; sprostredkovanie autobusovej, lodnej, vzdušnej, námornej a železničnej dopravy; preprava turistov; informácie o dopravnej premávke; rezervácie dopravy; rezervácie miestienok na cestovanie; rezervácie zájazdov; sprevádzanie turistov; organizovanie turistickej dopravy; organizovanie ciest; turistické prehliadky (doprava); sprostredkovanie prenájomu plavidiel, vozidiel a dopravných prostriedkov; výletné lode (služby); záchranné služby v doprave; služby turistických kancelárií v oblasti organizovania ciest a dopravy; sprevádzanie turistov; služby cestovných kancelárií v oblasti organizovania ciest a dopravy.

41 - Organizovanie vedomostných alebo zábavných súťaží; organizovanie kurzov, výcvikov a školení (manažérske služby); vydávanie textov (okrem reklamných); vydávanie časopisov, katalógov, novín a periodických publikácií (okrem reklamných); požičiavanie a distribúcia videofilmov; premietanie kinematografických filmov; zábavné klubové služby; organizovanie kultúrnych alebo vzdelávacích výstav; požičiavanie videopások; vydávanie kníh, revue a magazínov, časopisov zameraných na nábytok, na zariadenie pre domácnosť a na interiérový dekoračný tovar pre domácnosť (nie na reklamné účely); pózovanie modelov výtvarným umelcom; informácie o možnostiach rekreácie; informácie o možnostiach zábavy.

43 - Bary (služby); rýchle občerstvenie (bufety); hotelierske služby; kaviarne; prenájom prednáškových sál; prenájom prenosných stavieb; dodávanie hotových jedál a nápojov na objednávku (katering); reštauračné (stravovacie) služby; samoobslužné reštaurácie; hotelierske služby; prenájom prechodného ubytovania; rezervácie ubytovania v hoteloch; penziónov rezervácie ubytovania v penziónoch; rezervácie prechodného ubytovania; ubytovacie kancelárie (hotely, penzióny).

(540)



(550) obrazová

(591) modrá

(731) Obchodný dom Bratislava, s.r.o., Framborská 12, 010 01 Žilina, SK;

(210) 695-2020

(220) 24.3.2020

11(511) 16, 35, 36, 39, 40, 41, 42, 44, 45

(511) 16 - Knihy; tlačené publikácie; periodiká; tlačoviny; brožúry; zošity; fotografie (tlačoviny); tlačivá (formuláre); ročenky; kalendáre; grafické reprodukcie; mapy; atlasy; tlačené reklamné materiály; vyučovacie pomôcky okrem prístrojov a zariadení; školské potreby (papiernický tovar); aritmetické tabuľky.

35 - Organizovanie obchodných alebo reklamných výstav; odborné obchodné poradenstvo; personálne poradenstvo; poradenstvo pri riadení podnikov; organizovanie obchodných a reklamných podujatí zameraných na popularizáciu a prezentáciu lesníctva a environmentu; vyhľadávanie informácií v počítačových súboroch (pre tretie osoby); zbieranie údajov do počítačových databáz; zoraďovanie údajov v počítačových databázach; fotokopírovacie služby; príprava reklamných materiálov; vydávanie reklamných textov; aktualizovanie reklamných materiálov; odborné obchodné poradenstvo pri implementácii komerčných projektov; odborné obchodné poradenstvo pre lesné hospodárstvo, environment a rozvoj vidieka; zostavovanie štatistík; prieskum verejnej mienky; spracovanie textov; organizovanie veľtrhov; účtovníctvo; finančné a účtovné audity.

36 - Oceňovanie nehnuteľností; finančné odhady nehnuteľností; správa nehnuteľností; správcovstvo majetku (pre tretie osoby); finančné ohodnocovanie nezoťatého dreva.

39 - Skladovanie elektronicky uložených údajov a dokumentov; informácie o skladovaní; organizovanie zahraničných pracovných ciest s odborným zameraním; organizovanie lesných vychádzok a exkurzií zameraných na environmentálne vzdelávanie (doprava); doručovanie novín a časopisov.

40 - Knižárstvo; kreslenie, rytie laserom; laminovanie; litografia (kameňotlač); ofsetová tlač; sieťotlač, serigrafia; tlač, tlačenie.

41 - Organizovanie a vedenie konferencií; organizovanie a vedenie kongresov; organizovanie a vedenie konferencií; organizovanie a vedenie seminárov; organizovanie workshopov; praktický výcvik (ukážky); ďalšie odborné vzdelávanie v oblasti lesníctva a environmentu; skúšanie, preskúšavanie odborných spôsobilostí v lesníctve (pedagogická činnosť); školenia; poskytovanie pedagogických informácií; vzdelávanie; organizovanie podujatí environmentálneho vzdelávania s lesníckym zameraním; vzdelávanie lesných pedagógov; vydávanie textov (okrem reklamných); fotografovanie; vydávanie kníh.

42 - Expertízy (inžinierske práce); expertízy (inžinierske práce); štúdie technických projektov v biotechnickej oblasti; štúdie technických projektov v oblasti lesníctva a spracovania dreva (mechanického, energetického a chemického); štúdie technických projektov; kartografické služby; kontroly kvality lesných hospodárskych plánov (programov starostlivosti o lesy); tvorba a udržiavanie webových stránok (pre tretie osoby); tvorba počítačového softvéru; aktualizovanie

počítačového softvéru; inštalácia počítačových programov; počítačové programovanie; poradenstvo v oblasti počítačových programov; návrh počítačových systémov; prevod údajov alebo dokumentov z fyzických médií na elektronické médiá; údržba počítačového softvéru; obnovovanie počítačových databáz; ochrana počítačov proti počítačovým vírusom; výskum v oblasti ochrany životného prostredia; zhotovovanie kópií počítačových programov; výskum a vývoj nových výrobkov (pre zákazníkov); vedecký a technologický výskum oblastiach lesníctva a spracovania dreva (mechanického, energetického a chemického); geodézia (zememeračstvo); fotogrametria; kontroly kvality; určovanie kvality nezoťatého dreva; poskytovanie vedeckých informácií a poradenstva o kompenzácií uhlíkových emisií; chemické analýzy; fyzikálny výskum.

44 - Krajnotvorba; ničenie škodcov v poľnohospodárstve, rybnom hospodárstve, záhradníctve a lesníctve; regulovanie výskytu škodcov v poľnohospodárstve, rybnom hospodárstve, záhradníctve a lesníctve; pestovanie rastlín; liečenie stromov; rastlinné škôlky; prenájom poľnohospodárskych a lesníckych nástrojov a zariadení; zalesňovanie v rámci kompenzácie uhlíkových emisií.

45 - Udeľovanie licencií na počítačové programy (právne služby); poradenstvo v oblasti práv duševného vlastníctva.

(540)



(550) obrazová

(591) zelená, biela

(731) Národné lesnícke centrum, T. G. Masaryka 22, 960 01 Zvolen, SK;

(740) Bukovinský & Chlipala, s.r.o., Bratislava, SK;

(210) 696-2020

(220) 24.3.2020

11(511) 16, 35, 36, 39, 40, 41, 42, 44, 45

(511) 16 - Knihy; tlačené publikácie; periodiká; tlačoviny; brožúry; zošity; fotografie (tlačoviny); tlačivá (formuláre); ročenky; kalendáre; grafické reprodukcie; mapy; atlasy; tlačené reklamné materiály; vyučovacie pomôcky okrem prístrojov a zariadení; školské potreby (papiernický tovar); aritmetické tabuľky.

35 - Organizovanie obchodných alebo reklamných výstav; odborné obchodné poradenstvo; personálne poradenstvo; poradenstvo pri riadení podnikov; organizovanie obchodných a reklamných podujatí zameraných na popularizáciu a prezentáciu lesníctva a environmentu; vyhľadávanie informácií v počítačových súboroch (pre tretie osoby); zbieranie údajov do počítačových databáz; zoraďovanie údajov v počítačových databázach; fotokopírovacie služby; príprava reklamných materiálov; vydávanie reklamných textov; aktualizovanie reklamných materiálov; odborné obchodné poradenstvo pri implementácii komerčných projektov; odborné obchodné poradenstvo pre lesné hospodárstvo, environment a rozvoj vidieka; zostavovanie štatistík; prieskum verejnej mienky; spracovanie textov; organizovanie veľtrhov; účtovníctvo; finančné a účtovné audity.

36 - Oceňovanie nehnuteľností; finančné odhady nehnuteľností; správa nehnuteľností; správcovstvo majetku (pre tretie osoby); finančné ohodnocovanie nezoťatého dreva.

39 - Skladovanie elektronicky uložených údajov a dokumentov; informácie o skladovaní; organizovanie zahraničných pracovných ciest s odborným zameraním; organizovanie lesných vychádzok a exkurzií zameraných na environmentálne vzdelávanie (doprava); doručovanie novín a časopisov.

40 - Knihárstvo; kreslenie, rytie laserom; laminovanie; litografia (kameňotlač); ofsetová tlač; sieťotlač, serigrafia; tlač, tlačenie.

41 - Organizovanie a vedenie konferencií; organizovanie a vedenie kongresov; organizovanie a vedenie konferencií; organizovanie a vedenie seminárov; organizovanie workshopov; praktický výcvik (ukážky); ďalšie odborné vzdelávanie v oblasti lesníctva a environmentu; skúšanie, preskúšavanie odborných spôsobilostí v lesníctve (pedagogická činnosť); školenia; poskytovanie pedagogických informácií; vzdelávanie; organizovanie podujatí environmentálneho vzdelávania s lesníckym zameraním; vzdelávanie lesných pedagógov; vydávanie textov (okrem reklamných); fotografovanie; vydávanie kníh.

42 - Expertízy (inžinierske práce); expertízy (inžinierske práce); štúdie technických projektov v biotechnickej oblasti; štúdie technických projektov v oblasti lesníctva a spracovania dreva (mechanického, energetického a chemického); štúdie technických projektov; kartografické služby; kontroly kvality lesných hospodárskych plánov (programov starostlivosti o lesy); tvorba a udržiavanie webových stránok (pre tretie osoby); tvorba počítačového softvéru; aktualizovanie počítačového softvéru; inštalácia počítačových programov; počítačové programovanie; poradenstvo v oblasti počítačových programov; návrh počítačových systémov; prevod údajov alebo dokumentov z fyzických médií na elektronické médiá; údržba počítačového softvéru; obnovovanie počítačových databáz; ochrana počítačov proti počítačovým vírusom; výskum v oblasti ochrany životného prostredia; zhotovovanie kópií počítačových programov; výskum a vývoj nových výrobkov (pre zákazníkov); vedecký a technologický výskum oblastiach lesníctva a spracovania dreva (mechanického, energetického a chemického); geodézia (zememeračstvo); fotogrametria; kontroly kvality; určovanie kvality nezořatého dreva; poskytovanie vedeckých informácií a poradenstva o kompenzácií uhlíkových emisií; chemické analýzy; fyzikálny výskum.

44 - Krajínovtvorba; ničenie škodcov v poľnohospodárstve, rybom hospodárstve, záhradníctve a lesníctve; regulovanie výskytu škodcov v poľnohospodárstve, rybom hospodárstve, záhradníctve a lesníctve; pestovanie rastlín; liečenie stromov; rastlinné škôlky; prenájom poľnohospodárskych a lesníckych nástrojov a zariadení; zalesňovanie v rámci kompenzácie uhlíkových emisií.

45 - Udeľovanie licencií na počítačové programy (právne služby); poradenstvo v oblasti práv duševného vlastníctva.

(540) **Národné lesnícke centrum –**

Ústav pre hospodársku úpravu lesov

(550) slovná

(731) Národné lesnícke centrum, T. G. Masaryka 22, 960 01 Zvolen, SK;

(740) Bukovinský & Chlipala, s.r.o., Bratislava, SK;

(210) 697-2020

(220) 24.3.2020

11(511) 16, 35, 36, 39, 40, 41, 42, 44, 45

(511) 16 - Knihy; tlačené publikácie; periodiká; tlačoviny; brožúry; zošity; fotografie (tlačoviny); tlačivá (formuláre); ročenky; kalendáre; grafické reprodukcie; mapy; atlasy; tlačené reklamné materiály; vyučovacie pomôcky okrem prístrojov a zariadení; školské potreby (papiernický tovar); aritmetické tabuľky.

35 - Organizovanie obchodných alebo reklamných výstav; odborné obchodné poradenstvo; personálne poradenstvo; poradenstvo pri riadení podnikov; organizovanie obchodných a reklamných podujatí zameraných na popularizáciu a prezentáciu lesníctva a environmentu; vyhľadávanie informácií v počítačových súboroch (pre tretie osoby); zbieranie údajov do počítačových databáz; zoraďovanie údajov v počítačových databázach; fotokopírovacie služby; príprava reklamných materiálov; vydávanie reklamných textov; aktualizovanie reklamných materiálov; odborné obchodné poradenstvo pri implementácii komerčných projektov; odborné obchodné poradenstvo pre lesné hospodárstvo, environment a rozvoj vidieka; zostavovanie štatistík; prieskum verejnej mienky; spracovanie textov; organizovanie veľtrhov; účtovníctvo; finančné a účtovné audity.

36 - Oceňovanie nehnuteľností; finančné odhady nehnuteľností; správa nehnuteľností; správcovstvo majetku (pre tretie osoby); finančné ohodnocovanie nezořatého dreva.

39 - Skladovanie elektronicky uložených údajov a dokumentov; informácie o skladovaní; organizovanie zahraničných pracovných ciest s odborným zameraním; organizovanie lesných vychádzok a exkurzií zameraných na environmentálne vzdelávanie (doprava); doručovanie novín a časopisov.

40 - Knihárstvo; kreslenie, rytie laserom; laminovanie; litografia (kameňotlač); ofsetová tlač; sieťotlač, serigrafia; tlač, tlačenie.

41 - Organizovanie a vedenie konferencií; organizovanie a vedenie kongresov; organizovanie a vedenie konferencií; organizovanie a vedenie seminárov; organizovanie workshopov; praktický výcvik (ukážky); ďalšie odborné vzdelávanie v oblasti lesníctva a environmentu; skúšanie, preskúšavanie odborných spôsobilostí v lesníctve (pedagogická činnosť); školenia; poskytovanie pedagogických informácií; vzdelávanie; organizovanie podujatí environmentálneho vzdelávania s lesníckym zameraním; vzdelávanie lesných pedagógov; vydávanie textov (okrem reklamných); fotografovanie; vydávanie kníh.

42 - Expertízy (inžinierske práce); expertízy (inžinierske práce); štúdie technických projektov v biotechnickej oblasti; štúdie technických projektov v oblasti lesníctva a spracovania dreva (mechanického, energetického a chemického); štúdie technických projektov; kartografické služby; kontroly kvality lesných hospodárskych plánov (programov starostlivosti o lesy); tvorba a udržiavanie webových stránok (pre tretie osoby); tvorba počítačového softvéru; aktualizovanie počítačového softvéru; inštalácia počítačových programov; počítačové programovanie; poradenstvo v oblasti počítačových programov; návrh počítačových systémov; prevod údajov alebo dokumentov z fyzických médií na elektronické médiá; údržba počítačového softvéru; obnovovanie počítačových databáz; ochrana počítačov proti počítačovým vírusom; výskum v oblasti ochrany životného prostredia; zhotovovanie kópií počítačových programov; výskum a vývoj nových výrobkov (pre zákazníkov); vedecký a technologický výskum oblastiach lesníctva a spracovania dreva (mechanického, energetického a chemického); geodézia (zememeračstvo); fotogrametria; kontroly kvality; určovanie kvality nezořatého dreva; poskytovanie vedeckých informácií a poradenstva o kompenzácií uhlíkových emisií; chemické analýzy; fyzikálny výskum.

44 - Krajínovtvorba; ničenie škodcov v poľnohospodárstve, rybom hospodárstve, záhradníctve a lesníctve; regulovanie výskytu škodcov v poľnohospodárstve, rybom hospodárstve, záhradníctve a lesníctve; pestovanie rastlín; liečenie stromov; rastlinné škôlky; prenájom poľnohospodárskych a lesníckych nástrojov a zariadení; zalesňovanie v rámci kompenzácie uhlíkových emisií.

45 - Udeľovanie licencií na počítačové programy (právne služby); poradenstvo v oblasti práv duševného vlastníctva.

**(540) Národné lesnícke centrum –
Ústav lesných zdrojov
a informatiky Zvolen**

(550) slovná

(731) Národné lesnícke centrum, T. G. Masaryka 22, 960 01 Zvolen, SK;

(740) Bukovinský & Chlipala, s.r.o., Bratislava, SK;

(210) 698-2020

(220) 24.3.2020

11(511) 16, 35, 36, 39, 40, 41, 42, 44, 45

(511) 16 - Knihy; tlačené publikácie; periodiká; tlačoviny; brožúry; zošity; fotografie (tlačoviny); tlačivá (formuláre); ročenky; kalendáre; grafické reprodukcie; mapy; atlasy; tlačené reklamné materiály; vyučovacie pomôcky okrem prístrojov a zariadení; školské potreby (papiernický tovar); aritmetické tabuľky.

35 - Organizovanie obchodných alebo reklamných výstav; odborné obchodné poradenstvo; personálne poradenstvo; poradenstvo pri riadení podnikov; organizovanie obchodných a reklamných podujatí zameraných na popularizáciu a prezentáciu lesníctva a environmentu; vyhľadávanie informácií v počítačových súboroch (pre tretie osoby); zbieranie údajov do počítačových databáz; zoraďovanie údajov v počítačových databázach; fotokopírovacie služby; príprava reklamných materiálov; vydávanie reklamných textov; aktualizovanie reklamných materiálov; odborné obchodné poradenstvo pri implementácii komerčných projektov; odborné obchodné poradenstvo pre lesné hospodárstvo, environment a rozvoj vidieka; zostavovanie štatistík; prieskum verejnej mienky; spracovanie textov; organizovanie veľtrhov; účtovníctvo; finančné a účtovné audity.

36 - Oceňovanie nehnuteľností; finančné odhady nehnuteľností; správa nehnuteľností; správcovstvo majetku (pre tretie osoby); finančné ohodnocovanie nezoťatého dreva.

39 - Skladovanie elektronicke uložených údajov a dokumentov; informácie o skladovaní; organizovanie zahraničných pracovných ciest s odborným zameraním; organizovanie lesných vychádzok a exkurzií zameraných na environmentálne vzdelávanie (doprava); doručovanie novín a časopisov.

40 - Knihárstvo; kreslenie, rytie laserom; laminovanie; litografia (kameňotlač); ofsetová tlač; sieťotlač, serigrafia; tlač, tlačené.

41 - Organizovanie a vedenie konferencií; organizovanie a vedenie kongresov; organizovanie a vedenie konferencií; organizovanie a vedenie seminárov; organizovanie workshopov; praktický výcvik (ukážky); ďalšie odborné vzdelávanie v oblasti lesníctva a environmentu; skúšanie, preskúšavanie odborných spôsobilostí v lesníctve (pedagogická činnosť); školenia; poskytovanie pedagogických informácií; vzdelávanie; organizovanie podujatí environmentálneho vzdelávania s lesníckym zameraním; vzdelávanie lesných pedagógov; vydávanie textov (okrem reklamných); fotografovanie; vydávanie kníh.

42 - Expertízy (inžinierske práce); expertízy (inžinierske práce); štúdie technických projektov v biotechnickej oblasti; štúdie technických projektov v oblasti lesníctva a spracovania dreva (mechanického, energetického a chemického); štúdie technických projektov; kartografické služby; kontroly kvality lesných hospodárskych plánov (programov starostlivosti o lesy); tvorba a udržiavanie webových stránok (pre tretie osoby); tvorba počítačového softvéru; aktualizovanie počítačového softvéru; inštalácia počítačových programov; počítačové programovanie; poradenstvo v oblasti počítačových programov; návrh počítačových systémov; prevod údajov alebo dokumentov z fyzických médií na elektronické médiá; údržba počítačového softvéru;

obnovovanie počítačových databáz; ochrana počítačov proti počítačovým vírusom; výskum v oblasti ochrany životného prostredia; zhotovovanie kópií počítačových programov; výskum a vývoj nových výrobkov (pre zákazníkov); vedecký a technologický výskum oblastiach lesníctva a spracovania dreva (mechanického, energetického a chemického); geodézia (zememeračstvo); fotogrametria; kontroly kvality; určovanie škôlky; prenájom poľnohospodárskych a lesníckych nástrojov a zariadení; zalesňovanie v rámci kompenzácie uhlíkových emisií.

44 - Krajnotvorba; ničenie škodcov v poľnohospodárstve, rybnom hospodárstve, záhradníctve a lesníctve; regulovanie výskytu škodcov v poľnohospodárstve, rybnom hospodárstve, záhradníctve a lesníctve; pestovanie rastlín; liečenie stromov; rastlinné škôlky; prenájom poľnohospodárskych a lesníckych nástrojov a zariadení; zalesňovanie v rámci kompenzácie uhlíkových emisií.

45 - Udeľovanie licencií na počítačové programy (právne služby); poradenstvo v oblasti práv duševného vlastníctva.

(540) NLC-LVÚ-SKLRM

(550) slovná

(731) Národné lesnícke centrum, T. G. Masaryka 22, 960 01 Zvolen, SK;

(740) Bukovinský & Chlipala, s.r.o., Bratislava, SK;

(210) 699-2020

(220) 24.3.2020

11(511) 16, 35, 36, 39, 40, 41, 42, 44, 45

(511) 16 - Knihy; tlačené publikácie; periodiká; tlačoviny; brožúry; zošity; fotografie (tlačoviny); tlačivá (formuláre); ročenky; kalendáre; grafické reprodukcie; mapy; atlasy; tlačené reklamné materiály; vyučovacie pomôcky okrem prístrojov a zariadení; školské potreby (papiernický tovar); aritmetické tabuľky.

35 - Organizovanie obchodných alebo reklamných výstav; odborné obchodné poradenstvo; personálne poradenstvo; poradenstvo pri riadení podnikov; organizovanie obchodných a reklamných podujatí zameraných na popularizáciu a prezentáciu lesníctva a environmentu; vyhľadávanie informácií v počítačových súboroch (pre tretie osoby); zbieranie údajov do počítačových databáz; zoraďovanie údajov v počítačových databázach; fotokopírovacie služby; príprava reklamných materiálov; vydávanie reklamných textov; aktualizovanie reklamných materiálov; odborné obchodné poradenstvo pri implementácii komerčných projektov; odborné obchodné poradenstvo pre lesné hospodárstvo, environment a rozvoj vidieka; zostavovanie štatistík; prieskum verejnej mienky; spracovanie textov; organizovanie veľtrhov; účtovníctvo; finančné a účtovné audity.

36 - Oceňovanie nehnuteľností; finančné odhady nehnuteľností; správa nehnuteľností; správcovstvo majetku (pre tretie osoby); finančné ohodnocovanie nezoťatého dreva.

39 - Skladovanie elektronicke uložených údajov a dokumentov; informácie o skladovaní; organizovanie zahraničných pracovných ciest s odborným zameraním; organizovanie lesných vychádzok a exkurzií zameraných na environmentálne vzdelávanie (doprava); doručovanie novín a časopisov.

40 - Knihárstvo; kreslenie, rytie laserom; laminovanie; litografia (kameňotlač); ofsetová tlač; sieťotlač, serigrafia; tlač, tlačené.

41 - Organizovanie a vedenie konferencií; organizovanie a vedenie kongresov; organizovanie a vedenie konferencií; organizovanie a vedenie seminárov; organizovanie workshopov; praktický výcvik (ukážky); ďalšie odborné vzdelávanie v oblasti lesníctva a environmentu; skúšanie, preskúšavanie odborných spôsobilostí v lesníctve (pedagogická činnosť); školenia; poskytovanie pedagogických informácií; vzdelávanie; organizovanie podujatí environmentálneho vzde-

lávania s lesníckym zameraním; vzdelávanie lesných pedagógov; vydávanie textov (okrem reklamných); fotografovanie; vydávanie kníh.

42 - Expertízy (inžinierske práce); expertízy (inžinierske práce); štúdie technických projektov v biotechnickej oblasti; štúdie technických projektov v oblasti lesníctva a spracovania dreva (mechanického, energetického a chemického); štúdie technických projektov; kartografické služby; kontroly kvality lesných hospodárskych plánov (programov starostlivosti o lesy); tvorba a udržiavanie webových stránok (pre tretie osoby); tvorba počítačového softvéru; aktualizovanie počítačového softvéru; inštalácia počítačových programov; počítačové programovanie; poradenstvo v oblasti počítačových programov; návrh počítačových systémov; prevod údajov alebo dokumentov z fyzických médií na elektronické médiá; údržba počítačového softvéru; obnovovanie počítačových databáz; ochrana počítačov proti počítačovým vírusom; výskum v oblasti ochrany životného prostredia; zhotovovanie kópií počítačových programov; výskum a vývoj nových výrobkov (pre zákazníkov); vedecký a technologický výskum oblastiach lesníctva a spracovania dreva (mechanického, energetického a chemického); geodézia (zememeračstvo); fotogrametria; kontroly kvality; určovanie kvality nezoťatého dreva; poskytovanie vedeckých informácií a poradenstva o kompenzácii uhlíkových emisií; chemické analýzy; fyzikálny výskum.

44 - Krajnotvorba; ničenie škodcov v poľnohospodárstve, rybom hospodárstve, záhradníctve a lesníctve; regulovanie výskytu škodcov v poľnohospodárstve, rybom hospodárstve, záhradníctve a lesníctve; pestovanie rastlín; liečenie stromov; rastlinné škôlky; prenájom poľnohospodárskych a lesníckych nástrojov a zariadení; zalesňovanie v rámci kompenzácie uhlíkových emisií.

45 - Udeľovanie licencií na počítačové programy (právne služby); poradenstvo v oblasti práv duševného vlastníctva.

(540) NLC-LVÚ

(550) slovná

(731) Národné lesnícke centrum, T. G. Masaryka 22, 960 01 Zvolen, SK;

(740) Bukovinský & Chlipala, s.r.o., Bratislava, SK;

(210) 700-2020

(220) 24.3.2020

11(511) 16, 35, 36, 39, 40, 41, 42, 44, 45

(511) 16 - Knihy; tlačené publikácie; periodiká; tlačoviny; brožúry; zošity; fotografie (tlačoviny); tlačivá (formuláre); ročenky; kalendáre; grafické reprodukcie; mapy; atlasy; tlačené reklamné materiály; vyučovacie pomôcky okrem prístrojov a zariadení; školské potreby (papiernický tovar); aritmetické tabuľky.

35 - Organizovanie obchodných alebo reklamných výstav; odborné obchodné poradenstvo; personálne poradenstvo; poradenstvo pri riadení podnikov; organizovanie obchodných a reklamných podujatí zameraných na popularizáciu a prezentáciu lesníctva a environmentu; vyhľadávanie informácií v počítačových súboroch (pre tretie osoby); zbieranie údajov do počítačových databáz; zoraďovanie údajov v počítačových databázach; fotokopirovacie služby; príprava reklamných materiálov; vydávanie reklamných textov; aktualizovanie reklamných materiálov; odborné obchodné poradenstvo pri implementácii komerčných projektov; odborné obchodné poradenstvo pre lesné hospodárstvo, environment a rozvoj vidieka; zostavovanie štatistík; prieskum verejnej mienky; spracovanie textov; organizovanie veľtrhov; účtovníctvo; finančné a účtovné audity.

36 - Oceňovanie nehnuteľností; finančné odhady nehnuteľností; správa nehnuteľností; správcovstvo majetku (pre tretie osoby); finančné ohodnocovanie nezoťatého dreva.

39 - Skladovanie elektronicky uložených údajov a dokumentov; informácie o skladovaní; organizovanie zahraničných pracovných ciest s odborným zameraním; organizovanie lesných vychádzok a exkurzií zameraných na environmentálne vzdelávanie (doprava); doručovanie novin a časopisov.

40 - Knihárstvo; kreslenie, rytie laserom; laminovanie; litografia (kameňotlač); ofsetová tlač; sieťotlač, serigrafia; tlač, tlače.

41 - Organizovanie a vedenie konferencií; organizovanie a vedenie kongresov; organizovanie a vedenie konferencií; organizovanie a vedenie seminárov; organizovanie workshopov; praktický výcvik (ukážky); ďalšie odborné vzdelávanie v oblasti lesníctva a environmentu; skúšanie, preskúšavanie odborných spôsobilostí v lesníctve (pedagogická činnosť); školenia; poskytovanie pedagogických informácií; vzdelávanie; organizovanie podujatí environmentálneho vzdelávania s lesníckym zameraním; vzdelávanie lesných pedagógov; vydávanie textov (okrem reklamných); fotografovanie; vydávanie kníh.

42 - Expertízy (inžinierske práce); expertízy (inžinierske práce); štúdie technických projektov v biotechnickej oblasti; štúdie technických projektov v oblasti lesníctva a spracovania dreva (mechanického, energetického a chemického); štúdie technických projektov; kartografické služby; kontroly kvality lesných hospodárskych plánov (programov starostlivosti o lesy); tvorba a udržiavanie webových stránok (pre tretie osoby); tvorba počítačového softvéru; aktualizovanie počítačového softvéru; inštalácia počítačových programov; počítačové programovanie; poradenstvo v oblasti počítačových programov; návrh počítačových systémov; prevod údajov alebo dokumentov z fyzických médií na elektronické médiá; údržba počítačového softvéru; obnovovanie počítačových databáz; ochrana počítačov proti počítačovým vírusom; výskum v oblasti ochrany životného prostredia; zhotovovanie kópií počítačových programov; výskum a vývoj nových výrobkov (pre zákazníkov); vedecký a technologický výskum oblastiach lesníctva a spracovania dreva (mechanického, energetického a chemického); geodézia (zememeračstvo); fotogrametria; kontroly kvality; určovanie kvality nezoťatého dreva; poskytovanie vedeckých informácií a poradenstva o kompenzácii uhlíkových emisií; chemické analýzy; fyzikálny výskum.

44 - Krajnotvorba; ničenie škodcov v poľnohospodárstve, rybom hospodárstve, záhradníctve a lesníctve; regulovanie výskytu škodcov v poľnohospodárstve, rybom hospodárstve, záhradníctve a lesníctve; pestovanie rastlín; liečenie stromov; rastlinné škôlky; prenájom poľnohospodárskych a lesníckych nástrojov a zariadení; zalesňovanie v rámci kompenzácie uhlíkových emisií.

45 - Udeľovanie licencií na počítačové programy (právne služby); poradenstvo v oblasti práv duševného vlastníctva.

(540) NLC

(550) slovná

(731) Národné lesnícke centrum, T. G. Masaryka 22, 960 01 Zvolen, SK;

(740) Bukovinský & Chlipala, s.r.o., Bratislava, SK;

(210) 701-2020

(220) 24.3.2020

11(511) 16, 35, 36, 39, 40, 41, 42, 44, 45

(511) 16 - Knihy; tlačené publikácie; periodiká; tlačoviny; brožúry; zošity; fotografie (tlačoviny); tlačivá (formuláre); ročenky; kalendáre; grafické reprodukcie; mapy; atlasy; tlačené reklamné materiály; vyučovacie pomôcky okrem prístrojov a zariadení; školské potreby (papiernický tovar); aritmetické tabuľky.

35 - Organizovanie obchodných alebo reklamných výstav; odborné obchodné poradenstvo; personálne poradenstvo;

poradenstvo pri riadení podnikov; organizovanie obchodných a reklamných podujatí zameraných na popularizáciu a prezentáciu lesníctva a environmentu; vyhľadávanie informácií v počítačových súboroch (pre tretie osoby); zbieranie údajov do počítačových databáz; zoraďovanie údajov v počítačových databázach; fotokopírovacie služby; príprava reklamných materiálov; vydávanie reklamných textov; aktualizovanie reklamných materiálov; odborné obchodné poradenstvo pri implementácii komerčných projektov; odborné obchodné poradenstvo pre lesné hospodárstvo, environment a rozvoj vidieka; zostavovanie štatistík; prieskum verejnej mienky; spracovanie textov; organizovanie veľtrhov; účtovníctvo; finančné a účtovné audity.

36 - Oceňovanie nehnuteľností; finančné odhady nehnuteľností; správa nehnuteľností; správcovstvo majetku (pre tretie osoby); finančné ohodnocovanie nezoťatého dreva.

39 - Skladovanie elektronicky uložených údajov a dokumentov; informácie o skladovaní; organizovanie zahraničných pracovných ciest s odborným zameraním; organizovanie lesných vychádzok a exkurzií zameraných na environmentálne vzdelávanie (doprava); doručovanie novín a časopisov.

40 - Knihárstvo; kreslenie, rytie laserom; laminovanie; litografia (kameňotlač); ofsetová tlač; sieťotlač, serigrafia; tlač, tlačenie.

41 - Organizovanie a vedenie konferencií; organizovanie a vedenie kongresov; organizovanie a vedenie konferencií; organizovanie a vedenie seminárov; organizovanie workshopov; praktický výcvik (ukážky); ďalšie odborné vzdelávanie v oblasti lesníctva a environmentu; skúšanie, preskúšavanie odborných spôsobilostí v lesníctve (pedagogická činnosť); školenia; poskytovanie pedagogických informácií; vzdelávanie; organizovanie podujatí environmentálneho vzdelávania s lesníckym zameraním; vzdelávanie lesných pedagógov; vydávanie textov (okrem reklamných); fotografovanie; vydávanie kníh.

42 - Expertízy (inžinierske práce); expertízy (inžinierske práce); štúdie technických projektov v biotechnickej oblasti; štúdie technických projektov v oblasti lesníctva a spracovania dreva (mechanického, energetického a chemického); štúdie technických projektov; kartografické služby; kontroly kvality lesných hospodárskych plánov (programov starostlivosti o lesy); tvorba a udržiavanie webových stránok (pre tretie osoby); tvorba počítačového softvéru; aktualizovanie počítačového softvéru; inštalácia počítačových programov; počítačové programovanie; poradenstvo v oblasti počítačových programov; návrh počítačových systémov; prevod údajov alebo dokumentov z fyzických médií na elektronické médiá; údržba počítačového softvéru; obnovovanie počítačových databáz; ochrana počítačov proti počítačovým vírusom; výskum v oblasti ochrany životného prostredia; zhotovovanie kópií počítačových programov; výskum a vývoj nových výrobkov (pre zákazníkov); vedecký a technologický výskum oblastiach lesníctva a spracovania dreva (mechanického, energetického a chemického); geodézia (zememeračstvo); fotogrametria; kontroly kvality; určovanie kvality nezoťatého dreva; poskytovanie vedeckých informácií a poradenstva o kompenzácií uhlíkových emisií; chemické analýzy; fyzikálny výskum.

44 - Krajnotvorba; ničenie škodcov v poľnohospodárstve, rybom hospodárstve, záhradníctve a lesníctve; regulovanie výskytu škodcov v poľnohospodárstve, rybom hospodárstve, záhradníctve a lesníctve; pestovanie rastlín; liečenie stromov; rastlinné škôlky; prenájom poľnohospodárskych a lesníckych nástrojov a zariadení; zalesňovanie v rámci kompenzácie uhlíkových emisií.

45 - Udeľovanie licencií na počítačové programy (právne služby); poradenstvo v oblasti práv duševného vlastníctva.

(540) NLC-ÚHÚL

(550) slovná

(731) Národné lesnícke centrum, T. G. Masaryka 22, 960 01 Zvolen, SK;

(740) Bukovinský & Chlipala, s.r.o., Bratislava, SK;

(210) 702-2020

(220) 24.3.2020

11(511) 16, 35, 36, 39, 40, 41, 42, 44, 45

(511) 16 - Knihy; tlačené publikácie; periodiká; tlačoviny; brožúry; zošity; fotografie (tlačoviny); tlačivá (formuláre); ročenky; kalendáre; grafické reprodukcie; mapy; atlasy; tlačené reklamné materiály; vyučovacie pomôcky okrem prístrojov a zariadení; školské potreby (papiernický tovar); aritmetické tabuľky.

35 - Organizovanie obchodných alebo reklamných výstav; odborné obchodné poradenstvo; personálne poradenstvo; poradenstvo pri riadení podnikov; organizovanie obchodných a reklamných podujatí zameraných na popularizáciu a prezentáciu lesníctva a environmentu; vyhľadávanie informácií v počítačových súboroch (pre tretie osoby); zbieranie údajov do počítačových databáz; zoraďovanie údajov v počítačových databázach; fotokopírovacie služby; príprava reklamných materiálov; vydávanie reklamných textov; aktualizovanie reklamných materiálov; odborné obchodné poradenstvo pri implementácii komerčných projektov; odborné obchodné poradenstvo pre lesné hospodárstvo, environment a rozvoj vidieka; zostavovanie štatistík; prieskum verejnej mienky; spracovanie textov; organizovanie veľtrhov; účtovníctvo; finančné a účtovné audity.

36 - Oceňovanie nehnuteľností; finančné odhady nehnuteľností; správa nehnuteľností; správcovstvo majetku (pre tretie osoby); finančné ohodnocovanie nezoťatého dreva.

39 - Skladovanie elektronicky uložených údajov a dokumentov; informácie o skladovaní; organizovanie zahraničných pracovných ciest s odborným zameraním; organizovanie lesných vychádzok a exkurzií zameraných na environmentálne vzdelávanie (doprava); doručovanie novín a časopisov.

40 - Knihárstvo; kreslenie, rytie laserom; laminovanie; litografia (kameňotlač); ofsetová tlač; sieťotlač, serigrafia; tlač, tlačenie.

41 - Organizovanie a vedenie konferencií; organizovanie a vedenie kongresov; organizovanie a vedenie konferencií; organizovanie a vedenie seminárov; organizovanie workshopov; praktický výcvik (ukážky); ďalšie odborné vzdelávanie v oblasti lesníctva a environmentu; skúšanie, preskúšavanie odborných spôsobilostí v lesníctve (pedagogická činnosť); školenia; poskytovanie pedagogických informácií; vzdelávanie; organizovanie podujatí environmentálneho vzdelávania s lesníckym zameraním; vzdelávanie lesných pedagógov; vydávanie textov (okrem reklamných); fotografovanie; vydávanie kníh.

42 - Expertízy (inžinierske práce); expertízy (inžinierske práce); štúdie technických projektov v biotechnickej oblasti; štúdie technických projektov v oblasti lesníctva a spracovania dreva (mechanického, energetického a chemického); štúdie technických projektov; kartografické služby; kontroly kvality lesných hospodárskych plánov (programov starostlivosti o lesy); tvorba a udržiavanie webových stránok (pre tretie osoby); tvorba počítačového softvéru; aktualizovanie počítačového softvéru; inštalácia počítačových programov; počítačové programovanie; poradenstvo v oblasti počítačových programov; návrh počítačových systémov; prevod údajov alebo dokumentov z fyzických médií na elektronické médiá; údržba počítačového softvéru; obnovovanie počítačových databáz; ochrana počítačov proti počítačovým vírusom; výskum v oblasti ochrany životného prostredia; zhotovovanie kópií počítačových programov; výskum a vývoj nových výrobkov (pre zákazníkov); vedecký a technologický

výskum oblastiach lesníctva a spracovania dreva (mechanického, energetického a chemického); geodézia (zememeračstvo); fotogrametria; kontroly kvality; určovanie kvality nezoťatého dreva; poskytovanie vedeckých informácií a poradenstva o kompenzácii uhlíkových emisií; chemické analýzy; fyzikálny výskum.

44 - Krajinnotvorba; ničenie škodcov v poľnohospodárstve, rybnom hospodárstve, záhradníctve a lesníctve; regulovanie výskytu škodcov v poľnohospodárstve, rybnom hospodárstve, záhradníctve a lesníctve; pestovanie rastlín; liečenie stromov; rastlinné škôlky; prenájom poľnohospodárskych a lesníckych nástrojov a zariadení; zalesňovanie v rámci kompenzácie uhlíkových emisií.

45 - Udeľovanie licencií na počítačové programy (právne služby); poradenstvo v oblasti práv duševného vlastníctva.

(540) NLC-LVÚ-LOS

(550) slovná

(731) Národné lesnícke centrum, T. G. Masaryka 22, 960 01 Zvolen, SK;

(740) Bukovinský & Chlipala, s.r.o., Bratislava, SK;

(210) 711-2020

(220) 24.3.2020

11(511) 16, 35, 36, 39, 40, 41, 42, 44, 45

(511) 16 - Knihy; tlačené publikácie; periodiká; tlačoviny; brožúry; zošity; fotografie (tlačoviny); tlačivá (formuláre); ročenky; kalendáre; grafické reprodukcie; mapy; atlasy; tlačené reklamné materiály; vyučovacie pomôcky okrem prístrojov a zariadení; školské potreby (papiernický tovar); aritmetické tabuľky.

35 - Organizovanie obchodných alebo reklamných výstav; odborné obchodné poradenstvo; personálne poradenstvo; poradenstvo pri riadení podnikov; organizovanie obchodných a reklamných podujatí zameraných na popularizáciu a prezentáciu lesníctva a environmentu; vyhľadávanie informácií v počítačových súboroch (pre tretie osoby); zbieranie údajov do počítačových databáz; zoraďovanie údajov v počítačových databázach; fotokopírovacie služby; príprava reklamných materiálov; vydávanie reklamných textov; aktualizovanie reklamných materiálov; odborné obchodné poradenstvo pri implementácii komerčných projektov; odborné obchodné poradenstvo pre lesné hospodárstvo, environment a rozvoj vidieka; zostavovanie štatistík; prieskum verejnej mienky; spracovanie textov; organizovanie veľtrhov; účtovníctvo; finančné a účtovné audity.

36 - Oceňovanie nehnuteľností; finančné odhady nehnuteľností; správa nehnuteľností; správcovstvo majetku (pre tretie osoby); finančné ohodnocovanie nezoťatého dreva.

39 - Skladovanie elektronicky uložených údajov a dokumentov; informácie o skladovaní; organizovanie zahraničných pracovných ciest s odborným zameraním; organizovanie lesných vychádzok a exkurzií zameraných na environmentálne vzdelávanie (doprava); doručovanie novín a časopisov.

40 - Knihárstvo; kreslenie, rytie laserom; laminovanie; litografia (kameňotlač); ofsetová tlač; sieťotlač, serigrafia; tlač, tlačenie.

41 - Organizovanie a vedenie konferencií; organizovanie a vedenie kongresov; organizovanie a vedenie konferencií; organizovanie a vedenie seminárov; organizovanie workshopov; praktický výcvik (ukážky); ďalšie odborné vzdelávanie v oblasti lesníctva a environmentu; skúšanie, preskúšanie odborných spôsobilostí v lesníctve (pedagogická činnosť); školenia; poskytovanie pedagogických informácií; vzdelávanie; organizovanie podujatí environmentálneho vzdelávania s lesníckym zameraním; vzdelávanie lesných pedagógov; vydávanie textov (okrem reklamných); fotografovanie; vydávanie kníh.

42 - Expertízy (inžinierske práce); expertízy (inžinierske práce); štúdie technických projektov v biotechnickej oblasti;

štúdie technických projektov v oblasti lesníctva a spracovania dreva (mechanického, energetického a chemického); štúdie technických projektov; kartografické služby; kontroly kvality lesných hospodárskych plánov (programov starostlivosti o lesy); tvorba a udržiavanie webových stránok (pre tretie osoby); tvorba počítačového softvéru; aktualizovanie počítačového softvéru; inštalácia počítačových programov; počítačové programovanie; poradenstvo v oblasti počítačových programov; návrh počítačových systémov; prevod údajov alebo dokumentov z fyzických médií na elektronické médiá; údržba počítačového softvéru; obnovovanie počítačových databáz; ochrana počítačov proti počítačovým vírusom; výskum v oblasti ochrany životného prostredia; zhotovovanie kópií počítačových programov; výskum a vývoj nových výrobkov (pre zákazníkov); vedecký a technologický výskum oblastiach lesníctva a spracovania dreva (mechanického, energetického a chemického); geodézia (zememeračstvo); fotogrametria; kontroly kvality; určovanie kvality nezoťatého dreva; poskytovanie vedeckých informácií a poradenstva o kompenzácii uhlíkových emisií; chemické analýzy; fyzikálny výskum.

44 - Krajinnotvorba; ničenie škodcov v poľnohospodárstve, rybnom hospodárstve, záhradníctve a lesníctve; regulovanie výskytu škodcov v poľnohospodárstve, rybnom hospodárstve, záhradníctve a lesníctve; pestovanie rastlín; liečenie stromov; rastlinné škôlky; prenájom poľnohospodárskych a lesníckych nástrojov a zariadení; zalesňovanie v rámci kompenzácie uhlíkových emisií.

45 - Udeľovanie licencií na počítačové programy (právne služby); poradenstvo v oblasti práv duševného vlastníctva.

(540)



(550) obrazová

(591) CMYK: C22 M65 Y100 K75, C0 M60 Y60 K40, C80 M40 Y100 K30

(731) Národné lesnícke centrum, T. G. Masaryka 22, 960 01 Zvolen, SK;

(740) Bukovinský & Chlipala, s.r.o., Bratislava, SK;

(210) 712-2020

(220) 24.3.2020

11(511) 16, 35, 36, 39, 40, 41, 42, 44, 45

(511) 16 - Knihy; tlačené publikácie; periodiká; tlačoviny; brožúry; zošity; fotografie (tlačoviny); tlačivá (formuláre); ročenky; kalendáre; grafické reprodukcie; mapy; atlasy; tlačené reklamné materiály; vyučovacie pomôcky okrem prístrojov a zariadení; školské potreby (papiernický tovar); aritmetické tabuľky.

35 - Organizovanie obchodných alebo reklamných výstav; odborné obchodné poradenstvo; personálne poradenstvo; poradenstvo pri riadení podnikov; organizovanie obchodných a reklamných podujatí zameraných na popularizáciu a prezentáciu lesníctva a environmentu; vyhľadávanie informácií v počítačových súboroch (pre tretie osoby); zbieranie údajov do počítačových databáz; zoraďovanie údajov v počítačových databázach; fotokopírovacie služby; príprava reklamných materiálov; vydávanie reklamných textov; aktualizova-

nie reklamných materiálov; odborné obchodné poradenstvo pri implementácii komerčných projektov; odborné obchodné poradenstvo pre lesné hospodárstvo, environment a rozvoj vidieka; zostavovanie štatistík; prieskum verejnej mienky; spracovanie textov; organizovanie veľtrhov; účtovníctvo; finančné a účtovné audity.

36 - Oceňovanie nehnuteľností; finančné odhady nehnuteľností; správa nehnuteľností; správcovstvo majetku (pre tretie osoby); finančné ohodnocovanie nezoťatého dreva.

39 - Skladovanie elektronicky uložených údajov a dokumentov; informácie o skladovaní; organizovanie zahraničných pracovných ciest s odborným zameraním; organizovanie lesných vychádzok a exkurzií zameraných na environmentálne vzdelávanie (doprava); doručovanie novín a časopisov.

40 - Knihárstvo; kreslenie, rytie laserom; laminovanie; litografia (kameňotlač); ofsetová tlač; sieťotlač, serigrafia; tlač, tlačenie.

41 - Organizovanie a vedenie konferencií; organizovanie a vedenie kongresov; organizovanie a vedenie konferencií; organizovanie a vedenie seminárov; organizovanie workshopov; praktický výcvik (ukážky); ďalšie odborné vzdelávanie v oblasti lesníctva a environmentu; skúšanie, preskúšavanie odborných spôsobilostí v lesníctve (pedagogická činnosť); školenia; poskytovanie pedagogických informácií; vzdelávanie; organizovanie podujatí environmentálneho vzdelávania s lesníckym zameraním; vzdelávanie lesných pedagógov; vydávanie textov (okrem reklamných); fotografovanie; vydávanie kníh.

42 - Expertízy (inžinierske práce); expertízy (inžinierske práce); štúdie technických projektov v biotechnickej oblasti; štúdie technických projektov v oblasti lesníctva a spracovania dreva (mechanického, energetického a chemického); štúdie technických projektov; kartografické služby; kontroly kvality lesných hospodárskych plánov (programov starostlivosti o lesy); tvorba a udržiavanie webových stránok (pre tretie osoby); tvorba počítačového softvéru; aktualizovanie počítačového softvéru; inštalácia počítačových programov; počítačové programovanie; poradenstvo v oblasti počítačových programov; návrh počítačových systémov; prevod údajov alebo dokumentov z fyzických médií na elektronické médiá; údržba počítačového softvéru; obnovovanie počítačových databáz; ochrana počítačov proti počítačovým vírusom; výskum v oblasti ochrany životného prostredia; zhoto-vovanie kópií počítačových programov; výskum a vývoj nových výrobkov (pre zákazníkov); vedecký a technologický výskum oblastiach lesníctva a spracovania dreva (mechanického, energetického a chemického); geodézia (zememeračstvo); fotogrametria; kontroly kvality; určovanie kvality nezoťatého dreva; poskytovanie vedeckých informácií a poradenstva o kompenzácii uhlíkových emisií; chemické analýzy; fyzikálny výskum.

44 - Krajinotvorba; ničenie škodcov v poľnohospodárstve, rybom hospodárstve, záhradníctve a lesníctve; regulovanie výskytu škodcov v poľnohospodárstve, rybom hospodárstve, záhradníctve a lesníctve; pestovanie rastlín; liečenie stromov; rastlinné škôlky; prenájom poľnohospodárskych a lesníckych nástrojov a zariadení; zalesňovanie v rámci kompenzácie uhlíkových emisií.

45 - Udeľovanie licencií na počítačové programy (právne služby); poradenstvo v oblasti práv duševného vlastníctva.

(540)



(550) obrazová

(591) CMYK: C100 M0 Y69 K40, C38 M0 Y18 K46, C6 M0 Y6 K23, C2 M0 Y2 K9

(731) Národné lesnícke centrum, T. G. Masaryka 22, 960 01 Zvolen, SK;

(740) Bukovinský & Chlipala, s.r.o., Bratislava, SK;

(210) 714-2020

(220) 27.3.2020

11(511) 11, 35, 37

(511) 11 - Zariadenia na osvieženie vzduchu; prístroje na chladenie vzduchu; filtre do klimatizácií; sušičky vzduchu; klimatizačné zariadenia; zariadenia na filtrovanie vzduchu; chladiarne; ventilátory (klimatizácia); klimatizačné zariadenia do vozidiel; klimatizačné prístroje; chladiace zariadenia a stroje; chladiace komory; chladiace nádoby; stroje a zariadenia na výrobu ľadu; chladiace boxy; ionizátory na úpravu vzduchu a vody; zariadenia na chladenie mlieka; chladiace zariadenia na kvapaliny; ochladzovacie zariadenia a stroje; chladiace prístroje a zariadenia; ochladzovacie prístroje a zariadenia; špirály (časti destilačných, ohrievacích a ochladzovacích zariadení); ventilátory (časti vetracích zariadení); sterilizátory; zariadenia na chladenie tabaku; klimatizačné zariadenia do automobilov; sterilizátory vzduchu; elektrické ventilátory (stolové); prístroje na sterilizáciu kníh; chladičky, chladiace prístroje a mrazničky na uchovávanie biologického materiálu.

35 - Poskytovanie obchodných alebo podnikateľských informácií; kancelárie zaoberajúce sa dovozom a vývozom; odborné obchodné alebo podnikateľské poradenstvo; organizovanie obchodných alebo reklamných výstav; obchodné informácie a rady spotrebiteľom pri výbere tovarov a služieb; administratívne spracovanie obchodných objednávok; subdodávateľské služby (obchodné služby); fakturácie; marketing; poskytovanie obchodných alebo podnikateľských kontaktných informácií; obchodné sprostredkovateľské služby; vyjednávanie a uzatváranie obchodných transakcií pre tretie osoby; poskytovanie obchodných informácií prostredníctvom webových stránok.

37 - Inštalácie a opravy klimatizačných zariadení; inštalácie, údržba a opravy strojov; inštalácie a opravy chladiacich zariadení; informácie o opravách; opravy opotrebovaných alebo poškodených motorov; opravy opotrebovaných alebo poškodených strojov; kladenie káblov; inštalácie inžinierskych sietí na stavenisku; elektroinštalácie služby.

(540)



(550) obrazová

(591) modrá, biela, čierna

(731) BYTSERVIS 2M s.r.o., Robotnícka 56, 905 01 Senica, SK;

(740) Sakál Marek, Mgr., Bratislava, SK;

(210) 716-2020

(220) 25.3.2020

11(511) 32, 35, 40

(511) 32 - Nealkoholické ovocné výťažky a nápoje; pivo; d'umbierové pivo; sladové pivo; pivná mladinka; nealkoholické prípravky na výrobu nápojov; ovocné džúsy; sirupy na výrobu nápojov; sirupy na výrobu limonád; vody (nápoje); minerálne vody (nápoje); stolové vody; limonády; chmeľové výťažky na výrobu piva; sladina (výluh sladu); zeleninové džúsy; sóda; nealkoholické nápoje; sytené vody; kvas (nealkoholický nápoj); izotonické nápoje; nealkoholické nápoje s kávovou príchuťou; nealkoholické nápoje s čajovou príchuťou; energetické nápoje; jačmenné pivo; destilované nápoje; likéry.

35 - Reklama; podpora predaja (pre tretie osoby); prezentácia výrobkov v komunikačných médiách pre maloobchod; marketing; optimalizácia internetových vyhľadávačov na podporu predaja.

40 - Konzervovanie potravín a nápojov; varenie piva pre tretie osoby.

(540)

(550) obrazová

(731) COFFEA Drinks, s.r.o., Koperníkova 15, 917 00 Tmava, SK;

(210) 721-2020

(220) 26.3.2020

11(511) 1, 4

(511) 1 - Chemické prísady do motorových palív; antidetonačné látky do spaľovacích motorov; detergentné prísady do benzínu.

4 - Nechemické prísady do motorových palív.

(540) SLOVNAFT EVOTECH

(550) slovná

(731) SLOVNAFT, a.s., Vlčie hrdlo 1, 824 12 Bratislava, SK;

(740) Hojčuš Peter, Ing., Bratislava, SK;

(210) 722-2020

(220) 26.3.2020

11(511) 30, 36, 37

(511) 30 - Chlieb, pekárske a cukrárske výrobky; múka a obilninové výrobky.

36 - Nehnuteľnosti (služby).

37 - Stavebníctvo.

(540) Kesselbauer

(550) slovná

(731) PROXENTA a. s., Jozefská 12, 811 06 Bratislava, SK;

(740) Advokátska kancelária HPP s. r. o., Bratislava, SK;

(210) 723-2020

(220) 27.3.2020

11(511) 5

(511) 5 - Farmaceutické prípravky; posilňujúce prípravky (toniká); výživové doplnky.

(540) IODOX

(550) slovná

(731) Šturdík Mario, Šaštínska 23, 841 04 Bratislava, SK;

(210) 724-2020

(220) 27.3.2020

11(511) 36, 37, 41

(511) 36 - Služby sporiteľní; finančné služby v oblasti stavebného sporenia; organizovanie financovania stavebných projektov; úverové agentúry; pôžičky (finančné úvery); finančná správa pôžičiek; sprostredkovanie pôžičiek; záložné pôžičky; platebné splátok; bankové hypotéky; finančné záručné služby; finančné záruky; finančný lízing; sprostredkovanie (maklérstvo); financovanie (služby); finančné poradenstvo; finančné informácie; poskytovanie finančných informácií prostredníctvom webových stránok; finančné riadenie; finančné analýzy; finančné odhady a oceňovanie (poisťovníctvo, bankovníctvo, nehnuteľnosti); bankovníctvo; kapitálové investície; zriaďovanie fondov; investovanie do fondov; konzervatívne fondy (služby); finančná správa dôchodkových fondov; finančná správa podielových fondov; peňažníctvo; peňažné transakcie; finančné transakcie; poisťovníctvo; sprostredkovanie poistenia; informácie o poistení; životné poistenie; aktuárske služby (poisťno-matematické); realitné kancelárie; oceňovanie nehnuteľností; sprostredkovanie nehnuteľností; prenájom nehnuteľností; správa nehnuteľností; správcovstvo majetku (pre tretie osoby); finančné sponzorstvo; organizovanie zbierok; faktoring; služby vymáhania a inkasovania pohľadávok; poradenské a konzultačné služby v oblasti pôžičiek (finančných úverov), finančnej správy pôžičiek, sprostredkovania pôžičiek, stavebného sporenia, služieb sporiteľní, finančných služieb v oblasti stavebného sporenia, organizovania financovania stavebných projektov, zriaďovania fondov, investovania do fondov, poisťovníctva.

37 - Stavebníctvo (stavebná činnosť); stavebné poradenstvo; stavebné informácie; stavebný dozor; prenájom stavebných strojov a zariadení; opravy budov; renovácia budov; údržba budov; inštalácia, údržba a opravy strojov; informácie o opravách; poradenské a konzultačné služby v oblasti stavebníctva (stavebná činnosť), opráv budov, renovácií budov a údržby budov.

41 - Vzdelávanie; informácie o vzdelávaní; akadémie (vzdelávanie); organizovanie vzdelávacích kurzov a školení; školenia; koučovanie (školenie); odborné preškolenie; praktický výcvik (ukážky); zábava; organizovanie kultúrnych alebo vzdelávacích výstav; organizovanie a vedenie vzdelávacích fór s osobnou účasťou; organizovanie a vedenie seminárov; organizovanie a vedenie konferencií; organizovanie a vedenie kongresov; organizovanie a vedenie sympózií; organizovanie a vedenie kolokvií; organizovanie a vedenie tvorivých dielní (výučba); organizovanie živých vystúpení; plánovanie a organizovanie večierok; organizovanie vedomostných alebo zábavných súťaží; písanie textov; vydávanie textov (okrem reklamných); vydávanie kníh; online vydávanie elektronických kníh a časopisov; elektronická edičná činnosť v malom (DTP služby); online poskytovanie elektronických publikácií (bez možnosti kopírovania); poradenské a konzultačné služby v oblasti vzdelávania, školení, zábavy, online vydávanie elektronických kníh a časopisov, elektronickej edičnej činnosti v malom (DTP služby).

(540)



- (550) obrazová
 (591) modrá, zelená, červená, sivá, biela
 (731) Prvá stavebná sporiteľňa, a. s., Bajkalská 30, 829 48 Bratislava, SK;
 (740) LITVÁKOVÁ A SPOL., s. r. o., Bratislava, SK;

(210) 725-2020

(220) 27.3.2020

11(511) 33

- (511) 33 - Alkoholické nápoje okrem piva.

(540)

- (591) sivá, strieborná, modrá
 (731) ST. NICOLAUS a.s., 1. mája 113, 031 28 Liptovský Mikuláš, SK;
 (740) G. Lehnert, k.s., Bratislava, SK;

(210) 728-2020

(220) 27.3.2020

11(511) 3, 5

- (511) 3 - Neličivé kozmetické a toaletné prípravky; neličivé prípravky na čistenie zubov; voňavkárské výrobky, esenciálne oleje; bieliace prípravky a pracie prostriedky; prípravky na čistenie, leštenie, odmasťovanie a brúsenie.
 5 - Farmaceutické, lekárske a zverolekárske prípravky; hygienické výrobky na lekárske použitie; diétne potraviny a diétne látky na lekárske alebo zverolekárske použitie, potraviny pre dojčatá; výživové doplnky pre ľudí a zvieratá; náplasti, obväzový materiál; materiály na plombovanie zubov a na zubné odtlačky; dezinfekčné prípravky; prípravky na ničenie škodcov; fungicidy, herbicidy.

(540)



- (550) obrazová
 (591) biela, modrá, ružová
 (731) P.I.C. Slovakia s.r.o., B. S. Timravy 9/1716, 962 05 Hriňová, SK;
 (740) AK Dlhopolec s.r.o., Zvolen, SK;

(210) 729-2020

(220) 30.3.2020

11(511) 5, 35, 37

- (511) 5 - Antiseptické prípravky; dezinfekčné prípravky; alkoholy na farmaceutické použitie; alkoholy na lekárske použitie; prípravky na čistenie kontaktných šošoviek; dezinfekčné prípravky na hygienické použitie; fungicidy; glycerín na lekárske použitie; herbicidy; hygienické nohavičky; hygienické tampóny; chemické dezinfekčné prostriedky na WC; chemickofarmaceutické prípravky; insekticidy; ovínadlá; peroxid vodíka na lekárske použitie; pesticidy.
 35 - Poskytovanie obchodných alebo podnikateľských informácií; poradenstvo pri organizovaní a riadení obchodnej činnosti; predvádzanie tovaru; aktualizovanie reklamných materiálov; rozširovanie vzoriek tovarov; prieskum trhu; obchodný alebo podnikateľský prieskum; reklama; obchodný alebo podnikateľský výskum; marketingový prieskum; odborné obchodné alebo podnikateľské poradenstvo; organizovanie obchodných alebo reklamných výstav; podpora predaja (pre tretie osoby); organizovanie obchodných alebo reklamných veľtrhov; prezentácia výrobkov v komunikačných médiách pre maloobchod; optimalizácia obchodovania na webových stránkach; obchodné sprostredkovateľské služby.
 37 - Bielenie bielizne; dezinfekcia; čistenie odevov; deratizácia; ničenie škodcov (nie v poľnohospodárstve); čistenie ciest; čistenie interiérov a exteriérov budov.

(540) desifix

(550) slovná

- (731) Flašík Branislav, SNP 2522/25, 066 01 Humenné, SK;
 Flašík Lubomír, SNP 2522/25, 066 01 Humenné, SK;
 (740) Ing. Peter Kohut PK consulting, Michalovce, SK;

(210) 744-2020

(220) 31.3.2020

11(511) 3, 35

- (511) 3 - Kozmetické prípravky na starostlivosť o pleť; skrášľovacie masky (kozmetické prípravky); hydratačné prípravky.
 35 - Veľkoobchodné a maloobchodné služby s tovarmi uvedenými v triede 3 tohto zoznamu.

(540) M.ON

(550) slovná

- (731) Nano Medical s.r.o., 5. května 1640/65, 140 00 Nusle, Praha 4, CZ;
 (740) MAJLINGOVÁ & PARTNERS, s.r.o., Bratislava, SK;

(210) 782-2020
(220) 6.4.2020
11(511) 9, 16, 17, 35, 42

(511) 9 - Ochranné odevy proti úrazom, proti rádioaktívnej kontaminácii a protipožiarne ochranné odevy; ochranné prilby; dýchacie masky (nie na umelé dýchanie); tvárové štíty (ochranné pracovné prostriedky); ochranné rukavice; protipožiarne ochranné odevy; ohňovzdorné ochranné odevy; ochranné masky; ohňovzdorné obaly; ochranná obuv proti úrazom, proti ožiareniu a proti ohňu; reflexné vesty; ochranné pokrývky hlavy.

16 - Firemné listiny; tlačené reklamné materiály; tlačivá (formuláre); papierové informačné brožúry; fotografie (tlačoviny); katalógy; kalendáre; mapy; knihy; noviny; časopisy (periodiká); papierové alebo lepenkové etikety; samolepky (papiernický tovar).

17 - Izolačné rukavice; izolačné tkaniny; izolačné materiály; tkaniny zo sklenených vlákien na izoláciu; syntetické vlákna okrem vlákien pre textilný priemysel; izolačné pásy; izolačné žiaruvzdorné materiály.

35 - Maloobchodné služby s hasiacimi prístrojmi, s požiarnymi vodovodmi, s požiarnymi hlásičmi, s požiarnickými palicami, s hadicami, s hasiacimi látkami, s protichemickými a protiplynovými odevmi, s dýchacími prístrojmi, so záchrannými a požiarnickými rebríkmi, s ochrannými odevmi, s protipožiarnymi ochrannými odevmi, s ohňovzdornými ochrannými odevmi, s ochrannými maskami, s ochrannými rukavicami, s tvárovými štítmí, s ochrannými pokrývkami tváre, s ochrannou obuvou a s reflexnými vestami; online reklama na počítačovej komunikačnej sieti; odborné obchodné alebo podnikateľské poradenstvo; organizovanie obchodných alebo reklamných výstav; organizovanie obchodných alebo reklamných veľtrhov; predvádzanie tovaru; podpora predaja (pre tretie osoby); zásielkové reklamné služby; rozširovanie reklamných materiálov zákazníkom (letáky, prospekty, tlačoviny, vzorky); rozširovanie reklamných označov; rozširovanie vzoriek tovarov; vydávanie reklamných textov; aktualizovanie reklamných materiálov; reklamné plagátovanie; prenájom reklamných materiálov; marketing.

42 - Štúdie technických projektov; technický výskum v oblasti bezpečnosti a ochrany zdravia pri práci; technický výskum v oblasti ochrany pred požiarmi; kontroly kvality v oblasti bezpečnosti a ochrany zdravia pri práci; kontroly kvality v oblasti ochrany pred požiarmi; inžinierska činnosť v oblasti bezpečnosti a ochrany zdravia pri práci a v oblasti ochrany pred požiarmi; technický výskum a vývoj v oblasti ochranných a pracovných prostriedkov, odevov a pomôcok.

(540)

SAFEPRO

(550) obrazová
(731) SAFEPRO s.r.o., Lesná 6/1604, 040 01 Košice, SK;
(740) Gruber Dalibor, Ing., Košice, SK;

(210) 787-2020
(220) 8.4.2020
11(511) 35, 36, 37, 39, 41, 42, 44

(511) 35 - Maloobchodné a veľkoobchodné služby s domácimi potrebami; obchodné sprostredkovateľské služby.

36 - Nehnutelnosti (služby); prenájom nehnuteľností.

37 - Stavebníctvo; stavebný dozor; opravy elektrických spotrebičov; opravy elektrických vedení; opravy motorových vozidiel; prenájom stavebných strojov a zariadení; interiérové a exteriérové maľovanie a natieranie; omietanie; klampiárstvo a inštalatérske práce.

39 - Nákladná cestná doprava.

41 - Poskytovanie športovísk.

42 - Inžinierska činnosť; expertízy (inžinierske práce).

44 - Služby v poľnohospodárstve, rybom hospodárstve, záhradníctve a lesníctve; chov zvierat; starostlivosť o čistotu zvierat.

(540)



(550) obrazová
(591) červená, čierna
(731) PETROSTAV SK s.r.o., Štefanov nad Oravou 132, 027 44 Štefanov nad Oravou, SK;

(210) 798-2020
(220) 9.4.2020
11(511) 33, 43

(511) 33 - Alkoholické výťažky z ovocia; brandy, vínovica; ovocné destilované alkoholické nápoje; obilninové destilované alkoholické nápoje.

43 - Reštauračné (stravovacie) služby; hotelierske služby; penzióny; prechodné ubytovanie; kaviarne.

(540)



chateau strekov

(550) obrazová
(591) biela, hnedá
(731) Attimis s. r. o., Pekarská 3017, 926 01 Sereď, SK;
(740) Zathurecka INPARTNERS GROUP s.r.o., Banská Bystrica, SK;

(210) 801-2020
(220) 14.4.2020
11(511) 25, 35, 41

(511) 25 - Tričká; ponožky; pulóvre; legíny; čiapky; nohavice; obuv; športové tričká, dresy.

35 - Reklama; online reklama na počítačovej komunikačnej sieti.

41 - Školenia; koučovanie (školenie); organizovanie a vedenie seminárov.

(540)



(550) obrazová
(731) Mgr. Pavol Hudec, Cesta na Hájik 84/7, 972 44 Kamenc pod Vtáčnikom, SK;

- (210) 802-2020
(220) 14.4.2020
11(511) 3, 16, 20, 25, 27, 33, 35, 41
(511) 3 - Mydielka.
16 - Zošity; poznámkové zošity; pohľadnice; blahoprajné pohľadnice; kalendáre.
20 - Bytové zariadenie (dekoračné predmety).
25 - Čiapky; pánska spodná bielizeň; ponožky; odev (šiltovky, tepláky); legíny; šaty; tričká; dámske nohavičky.
27 - Rohožky.
33 - Víno.
35 - Reklama.
41 - Zábava; vydávanie textov (okrem reklamných); písanie textov (meme).

(540)

#MAMAŽÉRKA

- (550) obrazová
(731) Ďördövä Zuzana, Kollárova 1634/5, 921 01 Piešťany, SK;
(740) HARŠÁNY advokáti, s.r.o., Trnava, SK;

- (210) 803-2020
(220) 14.4.2020
11(511) 38, 41
(511) 38 - Rozhlasové vysielanie, posielanie správ, televízne vysielanie, posielanie telegramov, telegrafické služby, telegrafická komunikácia, telefonické služby, telefonická komunikácia, telexové služby, spravodajské kancelárie, vysielanie káblovej televízie, komunikácia mobilnými telefónmi, komunikácia prostredníctvom počítačových terminálov, prenos správ a obrazových informácií prostredníctvom počítačov, prenos elektronickej pošty, faxové prenosy, informácie v oblasti telekomunikácií, výzvy (rádiom, telefónom alebo inými elektronickými komunikačnými prostriedkami), komunikácia prostredníctvom optických sietí, prenos signálu prostredníctvom satelitu, elektronické zobrazovacie tabule (telekomunikačné služby), poskytovanie telekomunikačného pripojenia do svetovej počítačovej siete, služby vstupu do telekomunikačných sietí (smerovanie a pripájanie), telekonferenčné služby, poskytovanie užívateľského prístupu do svetovej počítačovej siete, prenájom prístupového času do svetových počítačových sietí, poskytovanie telekomunikačných kanálov na telenákupy, poskytovanie priestoru na diskusiu na internete, poskytovanie prístupu do databáz, hlasová odkazová služba, on line posielanie pohľadníc, prenos digitálnych súborov, bezdrôtové vysielanie, videokonferenčné služby, poskytovanie diskusných fór online, kontinuálny prenos dát (streaming), rádiová komunikácia, prenos videonahrávok na objednávku, prenos digitálnych nahrávok (podcastov).
41 - Zábava, služby estrádnych umelcov, organizovanie vedomostných alebo zábavných súťaží, prenájom dekorácií na predstavenia, rozhlasová zábava, tvorba rozhlasových a televíznych programov, televízna zábava, organizovanie živých vystúpení, nahrávacie štúdiá (služby), písanie textov scenárov nie na reklamné účely, titulkovanie, online poskytovanie počítačových hier (z počítačových sietí), písanie textov, online poskytovanie videozáznamov (bez možnosti kopírovania), tvorba videozáznamov na podujatiach.

(540)



- (550) obrazová
(591) biela, čierna, žltá, červená
(731) J.A.M. FILM 1999, s.r.o., Palárikova 22, 811 04 Bratislava, SK;

- (210) 805-2020
(220) 15.4.2020
11(511) 25, 40, 41, 45
(511) 25 - Baretky; pracovné plášte; boa (ozdoba z peria alebo kožušiny na ovinutie okolo krku); čiapky; pleteniny; goliere (časti odevov); nákrčníky; krátke kabátiky; priliehavé čiapky; kapucne (časti odevov); opasky (časti odevov); pletené šatky; svetre; pulóvre; košeľe; náprsenky; košeľe s krátkym rukávom; odevy; klobúky; kožušiny (oblečenie); snímateľné goliere; kombinézy (oblečenie); korzety; kostýmy; obleky; konfekcia (odevy); kravaty; nohavice; vrchné ošatenie; rukavice; hotové podšívky (časti odevov); šatky, šály; šerpy; pleteniny (oblečenie); kožušinové štóly; cylindre (klobúky); gabardénové plášte; šnurovačky; vesty; závoje, čepce (časti rehoľných odevov); kabáty; nepremokavé odevy; legíny; oblečenie z úpletových textílií; sukne; oblečenie pre bábätká; manžety (časti odevov); rukávniky; peleríny; kožušinové kabáty; šaty; zvrchníky; uniformy; bundy; saká; závoje; čelenky (oblečenie); parky (teplé krátke kabáty s kapucňou); šatky (na krk); tričká; nohavicové sukne; pončá; sarongy (veľké šatky na odievanie); legínsy; šatové sukne; kimóná; vyššivané odevy; pokrývky hlavy; palčiaky; latexové odevy; šatky (na hlavu).
40 - Apretovanie textílií; bielenie tkanín; lemovanie alebo obšívanie tkanín; dámske krajčírstvo, šitie; strihanie látok (strihová služba); tlačenie vzorov; krajčírstvo; čistiarne a farbiarne (služby); farbenie textílií; úprava textílií; úprava tkanín; farbenie tkanín; vyššívanie; recyklácia odpadu; zostavovanie tovarov na objednávku (pre tretie osoby); informácie o úprave a spracovaní materiálov; prešívanie (stehovanie) textílií; spracovanie odpadu (transformácia); úpravy a prešívanie oblečenia; triedenie odpadu a recyklovateľného materiálu (transformácia); zhodnocovanie odpadu.
41 - Akadémie (vzdelávanie); organizovanie vedomostných alebo zábavných súťaží; korešpondenčné vzdelávacie kurzy; vyučovanie; vzdelávanie; školenia; organizovanie a vedenie konferencií; organizovanie a vedenie kongresov; informácie o výchove a vzdelávaní; skúšanie, preskúšavanie (pedagogická činnosť); organizovanie kultúrnych alebo vzdelávacích výstav; organizovanie živých vystúpení; organizovanie a vedenie seminárov; organizovanie a vedenie tvorivých dielní (výučba); online poskytovanie elektronických publikácií (bez možnosti kopírovania); písanie textov; organizovanie módných prehliadok na zábavné účely; koučovanie (školenie); školské služby (vzdelávanie); individuálne vyučovanie; organizovanie a vedenie vzdelávacích fór s osobnou účasťou; odborné školenia zamerané na odovzdávanie know-how.
45 - Požičiavanie spoločenských odevov; požičiavanie odevov; svadobné agentúry; plánovanie a príprava svadobných obradov; individuálne módné poradenstvo.

(540) Šumné - Knižnica oblečenia

(550) slovná

(731) Šumné - Knižnica oblečenia, Budyšínska 3062/20, 831 03 Bratislava, SK;

(210) 811-2020

(220) 15.4.2020

11(511) 29, 30, 31, 32

(511) 29 - Konzervovaná zelenina; varená zelenina; sušená zelenina; zeleninové šťavy na prípravu jedál; nakladaná zelenina; paradajkový pretlak; zeleninové šaláty; paradajková šťava na prípravu jedál; konzervy so zeleninou; papriková nátierka (konzervované koreniny); zeleninová pena; paradajková pasta; mrazom sušená zelenina.

30 - Kečup; omáčky (chuťové prísady); marináda (chuťové prísady); pikantné zeleninové omáčky (chuťové prísady); paradajková omáčka; chutneys (koreniny); marinády; omáčky na cestoviny; zelenina v štíplavom náleve.

31 - Citrusové ovocie; stromy; kríky; čerstvá zelenina; čerstvé ovocie; rastliny; sadenice; konzumné korene; paradajky.

32 - Zeleninové džúsy (nápoje); paradajkový džús (nápoj); nealkoholické nápoje; mixované ovocné alebo zeleninové nápoje.

(540) Medulka

(550) slovná

(731) OVOZELA, družstvo, Pražská 11, 811 04 Bratislava, SK;

(740) Okenica Šula & Co. s. r. o., Bratislava, SK;

(210) 813-2020

(220) 15.4.2020

11(511) 3, 5, 11, 21

(511) 3 - Mydlá; čistiace prípravky; tkaniny impregnované čistiacimi prípravkami; chemické čistiace prípravky na domáce použitie; neliečivé umývacie prípravky na osobnú hygienu; prípravky na čistenie povrchov.

5 - Dezinfekčné prípravky na hygienické použitie; dezinfekčné prípravky; antiseptické prípravky; antibakteriálne mydlá; dezinfekčné mydlá; antibakteriálne tekuté mydlá.

11 - Dávkovače dezinfekčných prípravkov na toalety; zariadenia na dezinfikovanie.

21 - Nádržky; obaly na mydlá; dávkovače mydla; aerosólové dávkovače (nie na lekárske účely).

(540)**imunostar**

(550) obrazová

(591) červená, modrá

(731) Gekkon s.r.o., Rybníčná 30, 831 07 Bratislava, SK;

(210) 845-2020

(220) 20.4.2020

11(511) 25

(511) 25 - Spodná bielizeň.

(540) Badbutt

(550) slovná

(731) Mužik Jozef Matias, Bc., Malokrasňanská 8, 831 54 Bratislava, SK;

(210) 849-2020

(220) 21.4.2020

11(511) 9, 37, 38

(511) 9 - Prístroje a zariadenia na nahrávanie, prenos, reprodukciu alebo spracovanie zvuku; optické, signalizačné, detekčné a záchranné prístroje a nástroje; sirény; zvukové signálne zariadenia; reproduktory, amplióny; ozvučnice ampliónov; zosilňovače zvuku; vysielače (telekomunikácie); riadiace panely (elektrotechnika); ovládacie panely bezpečnostných alarmov; panely poplašných zariadení; diaľkové ovládače; poplašné systémy; diagnostické prístroje (nie na lekárske použitie); detektory; senzory (meracie zariadenia), nie na lekárske použitie; nabíjačky batérií; nabíjačky solárnych batérií; počítačový softvér (nahraté počítačové programy); počítačový softvér (sťahovateľné počítačové programy); počítačové softvérové aplikácie (sťahovateľné).

37 - Inštalácie, údržba a opravy prístrojov a zariadení na nahrávanie, prenos, reprodukciu alebo spracovanie zvuku; inštalácie, údržba a opravy sirén; inštalácie, údržba a opravy poplašných systémov; inštalácie, údržba a opravy telekomunikačných prístrojov a zariadení; informácie o opravách; poradenské služby v oblasti inštalácie, údržby a opravy prístrojov a zariadení na nahrávanie, prenos, reprodukciu alebo spracovanie zvuku, sirén, poplašných systémov, telekomunikačných prístrojov a zariadení.

38 - Telekomunikačné služby; informácie v oblasti telekomunikácií; služby vstupu do telekomunikačných sietí (smerovanie a pripájanie); prenájom telekomunikačných prístrojov; výzvy (rádiom, telefónom alebo inými elektronickými komunikačnými prostriedkami); bezdrôtové vysielanie; rozhlasové vysielanie; rádiová komunikácia; komunikácia prostredníctvom počítačových terminálov; prenos digitálnych súborov; posielanie správ.

(540)

(550) obrazová

(591) čierna, biela, sivá, červená

(731) Telegrafia, a.s., Lomená 7, 040 01 Košice, SK;

(740) LITVÁKOVÁ A SPOL., s. r. o., Patentová a známková kancelária, Bratislava, SK;

(210) 851-2020

(220) 21.4.2020

11(511) 9, 37, 38

(511) 9 - Prístroje a zariadenia na nahrávanie, prenos, reprodukciu alebo spracovanie zvuku; optické, signalizačné, detekčné a záchranné prístroje a nástroje; sirény; zvukové signálne zariadenia; reproduktory, amplióny; ozvučnice ampliónov; zosilňovače zvuku; vysielače (telekomunikácie); riadiace panely (elektrotechnika); ovládacie panely bezpečnostných alarmov; panely poplašných zariadení; diaľkové ovládače; poplašné systémy; diagnostické prístroje (nie na lekárske použitie); detektory; senzory (meracie zariadenia), nie na lekárske použitie; nabíjačky batérií; nabíjačky solárnych batérií; počítačový softvér (nahraté počítačové programy); počítačový softvér (sťahovateľné počítačové programy); počítačové softvérové aplikácie (sťahovateľné).

37 - Inštalácie, údržba a opravy prístrojov a zariadení na nahrávanie, prenos, reprodukciu alebo spracovanie zvuku; inštalácie, údržba a opravy sirén; inštalácie, údržba a opravy poplašných systémov; inštalácie, údržba a opravy telekomunikačných prístrojov a zariadení; informácie o opravách; poradenské služby v oblasti inštalácie, údržby a opravy prístrojov a zariadení na nahrávanie, prenos, reprodukciu alebo spracovanie zvuku, sirén, poplašných systémov, telekomunikačných prístrojov a zariadení.

38 - Telekomunikačné služby; informácie v oblasti telekomunikácií; služby vstupu do telekomunikačných sietí (smerovanie a pripájanie); prenájom telekomunikačných prístrojov; výzvy (rádiom, telefónom alebo inými elektronickými komunikačnými prostriedkami); bezdrôtové vysielanie; rozhlasové vysielanie; rádiová komunikácia; komunikácia prostredníctvom počítačových terminálov; prenos digitálnych súborov; posielanie správ.

(540)



(550) obrazová

(591) čierna, biela, sivá, červená

(731) Telegrafia, a.s., Lomená 7, 040 01 Košice, SK;

(740) LITVÁKOVÁ A SPOL., s. r. o., Patentová a známková kancelária, Bratislava, SK;

(210) 852-2020

(220) 21.4.2020

11(511) 36, 39

(511) 36 - Prenájom nehnuteľností; prenájom kancelárskych priestorov; prenájom zdieľaných kancelárskych priestorov.

39 - Prenájom skladísk; prenájom parkovacích miest.

(540)



(550) obrazová

(591) tyrkysová, čierna

(731) ANTRACIT PROPERTY, s. r. o., Bytčianska 499/130, 010 03 Žilina 3, SK;

(210) 853-2020

(220) 21.4.2020

11(511) 9, 37, 38

(511) 9 - Prístroje a zariadenia na nahrávanie, prenos, reprodukciu alebo spracovanie zvuku; optické, signalizačné, detekčné a záchranné prístroje a nástroje; sirény; zvukové signálne zariadenia; reproduktory, amplióny; ozvučnice ampliónov; zosilňovače zvuku; vysielacie (telekomunikácie); riadiace panely (elektrotechnika); ovládacie panely bezpečnostných alarmov; panely poplašných zariadení; diaľkové ovládače; poplašné systémy; diagnostické prístroje (nie na lekárske použitie); detektory; senzory (meracie zariadenia), nie na lekárske použitie; nabíjačky batérií; nabíjačky solárnych batérií; počítačový softvér (nahraté počítačové programy); počítačový softvér (sťahovateľné počítačové programy); počítačové softvérové aplikácie (sťahovateľné).

37 - Inštalácie, údržba a opravy prístrojov a zariadení na nahrávanie, prenos, reprodukciu alebo spracovanie zvuku; inštalácie, údržba a opravy sirén; inštalácie, údržba a opravy poplašných systémov; inštalácie, údržba a opravy telekomunikačných prístrojov a zariadení; informácie o opravách; poradenské služby v oblasti inštalácie, údržby a opravy prístrojov a zariadení na nahrávanie, prenos, reprodukciu alebo spracovanie zvuku, sirén, poplašných systémov, telekomunikačných prístrojov a zariadení.

38 - Telekomunikačné služby; informácie v oblasti telekomunikácií; služby vstupu do telekomunikačných sietí (smerovanie a pripájanie); prenájom telekomunikačných prístrojov; výzvy (rádiom, telefónom alebo inými elektronickými komunikačnými prostriedkami); bezdrôtové vysielanie; rozhlasové vysielanie; rádiová komunikácia; komunikácia prostredníctvom počítačových terminálov; prenos digitálnych súborov; posielanie správ.

(540)



(550) obrazová

(591) čierna, biela, sivá, červená

(731) Telegrafia, a.s., Lomená 7, 040 01 Košice, SK;

(740) LITVÁKOVÁ A SPOL., s. r. o., Patentová a známková kancelária, Bratislava, SK;

(210) 855-2020

(220) 21.4.2020

11(511) 9, 37, 38

(511) 9 - Prístroje a zariadenia na nahrávanie, prenos, reprodukciu alebo spracovanie zvuku; optické, signalizačné, detekčné a záchranné prístroje a nástroje; sirény; zvukové signálne zariadenia; reproduktory, amplióny; ozvučnice ampliónov; zosilňovače zvuku; vysielacie (telekomunikácie); riadiace panely (elektrotechnika); ovládacie panely bezpečnostných alarmov; panely poplašných zariadení; diaľkové ovládače; poplašné systémy; diagnostické prístroje (nie na lekárske použitie); detektory; senzory (meracie zariadenia), nie na lekárske použitie; nabíjačky batérií; nabíjačky solárnych batérií; počítačový softvér (nahraté počítačové programy); počítačový softvér (sťahovateľné počítačové programy); počítačové softvérové aplikácie (sťahovateľné).

37 - Inštalácie, údržba a opravy prístrojov a zariadení na nahrávanie, prenos, reprodukciu alebo spracovanie zvuku; inštalácie, údržba a opravy sirén; inštalácie, údržba a opravy poplašných systémov; inštalácie, údržba a opravy telekomunikačných prístrojov a zariadení; informácie o opravách; poradenské služby v oblasti inštalácie, údržby a opravy prístrojov a zariadení na nahrávanie, prenos, reprodukciu alebo spracovanie zvuku, sirén, poplašných systémov, telekomunikačných prístrojov a zariadení.

38 - Telekomunikačné služby; informácie v oblasti telekomunikácií; služby vstupu do telekomunikačných sietí (smerovanie a pripájanie); prenájom telekomunikačných prístrojov; výzvy (rádiom, telefónom alebo inými elektronickými komunikačnými prostriedkami); bezdrôtové vysielanie; rozhlasové vysielanie; rádiová komunikácia; komunikácia prostredníctvom počítačových terminálov; prenos digitálnych súborov; posielanie správ.

(540)



(550) obrazová

(591) čierna, biela, sivá, červená

(731) Telegrafia, a.s., Lomená 7, 040 01 Košice, SK;

(740) LITVÁKOVÁ A SPOL., s. r. o., Patentová a známková kancelária, Bratislava, SK;

(210) 856-2020

(220) 21.4.2020

11(511) 9, 37, 38

(511) 9 - Prístroje a zariadenia na nahrávanie, prenos, reprodukciu alebo spracovanie zvuku; optické, signalizačné, detekčné a záchranné prístroje a nástroje; sirény; zvukové signálne zariadenia; reproduktory, amplióny; ozvučnice ampliónov; zosilňovače zvuku; vysielacie (telekomunikácie); riadiace panely (elektrotechnika); ovládacie panely bezpečnostných alarmov; panely poplašných zariadení; diaľkové ovládače; poplašné systémy; diagnostické prístroje (nie na lekárske použitie); detektory; senzory (meracie zariadenia), nie na lekárske použitie; nabíjačky batérií; nabíjačky solárnych batérií; počítačový softvér (nahraté počítačové programy); počítačový softvér (sťahovateľné počítačové programy); počítačové softvérové aplikácie (sťahovateľné).

37 - Inštalácie, údržba a opravy prístrojov a zariadení na nahrávanie, prenos, reprodukciu alebo spracovanie zvuku; inštalácie, údržba a opravy sirén; inštalácie, údržba a opravy poplašných systémov; inštalácie, údržba a opravy telekomunikačných prístrojov a zariadení; informácie o opravách; poradenské služby v oblasti inštalácie, údržby a opravy prístrojov a zariadení na nahrávanie, prenos, reprodukciu alebo spracovanie zvuku, sirén, poplašných systémov, telekomunikačných prístrojov a zariadení.

38 - Telekomunikačné služby; informácie v oblasti telekomunikácií; služby vstupu do telekomunikačných sietí (smerovanie a pripájanie); prenájom telekomunikačných prístrojov; výzvy (rádiom, telefónom alebo inými elektronickými komunikačnými prostriedkami); bezdrôtové vysielanie; rozhlasové vysielanie; rádiová komunikácia; komunikácia prostredníctvom počítačových terminálov; prenos digitálnych súborov; posielanie správ.

(540)


(550) obrazová

(591) čierna, biela, sivá, červená

(731) Telegrafia, a.s., Lomená 7, 040 01 Košice, SK;

(740) LITVÁKOVÁ A SPOL., s. r. o., Patentová a známková kancelária, Bratislava, SK;

(210) 857-2020

(220) 21.4.2020

11(511) 9, 37, 38

(511) 9 - Prístroje a zariadenia na nahrávanie, prenos, reprodukciu alebo spracovanie zvuku; optické, signalizačné, detekčné a záchranné prístroje a nástroje; sirény; zvukové signálne zariadenia; reproduktory, amplióny; ozvučnice ampliónov; zosilňovače zvuku; vysielacie (telekomunikácie); riadiace panely (elektrotechnika); ovládacie panely bezpečnostných alarmov; panely poplašných zariadení; diaľkové ovládače; poplašné systémy; diagnostické prístroje (nie na lekárske použitie); detektory; senzory (meracie zariadenia), nie na lekárske použitie; nabíjačky batérií; nabíjačky solárnych batérií; počítačový softvér (nahraté počítačové programy); počítačový softvér (sťahovateľné počítačové programy); počítačové softvérové aplikácie (sťahovateľné).

37 - Inštalácie, údržba a opravy prístrojov a zariadení na nahrávanie, prenos, reprodukciu alebo spracovanie zvuku; inštalácie, údržba a opravy sirén; inštalácie, údržba a opravy poplašných systémov; inštalácie, údržba a opravy telekomunikačných prístrojov a zariadení; informácie o opravách; poradenské služby v oblasti inštalácie, údržby a opravy prístrojov a zariadení na nahrávanie, prenos, reprodukciu alebo spracovanie zvuku, sirén, poplašných systémov, telekomunikačných prístrojov a zariadení.

38 - Telekomunikačné služby; informácie v oblasti telekomunikácií; služby vstupu do telekomunikačných sietí (smerovanie a pripájanie); prenájom telekomunikačných prístrojov; výzvy (rádiom, telefónom alebo inými elektronickými komunikačnými prostriedkami); bezdrôtové vysielanie; rozhlasové vysielanie; rádiová komunikácia; komunikácia prostredníctvom počítačových terminálov; prenos digitálnych súborov; posielanie správ.

(540)


(550) obrazová

(591) čierna, biela, sivá, červená

(731) Telegrafia, a.s., Lomená 7, 040 01 Košice, SK;

(740) LITVÁKOVÁ A SPOL., s. r. o., Patentová a známková kancelária, Bratislava, SK;

(210) 862-2020

(220) 21.4.2020

11(511) 9, 37, 38

(511) 9 - Prístroje a zariadenia na nahrávanie, prenos, reprodukciu alebo spracovanie zvuku; optické, signalizačné, detekčné a záchranné prístroje a nástroje; sirény; zvukové signálne zariadenia; reproduktory, amplióny; ozvučnice ampliónov; zosilňovače zvuku; vysielacie (telekomunikácie); riadiace panely (elektrotechnika); ovládacie panely bezpečnostných alarmov; panely poplašných zariadení; diaľkové ovládače; poplašné systémy; diagnostické prístroje (nie na lekárske použitie); detektory; senzory (meracie zariadenia), nie na lekárske použitie; nabíjačky batérií; nabíjačky solárnych batérií; počítačový softvér (nahraté počítačové programy); počítačový softvér (sťahovateľné počítačové programy); počítačové softvérové aplikácie (sťahovateľné).

37 - Inštalácie, údržba a opravy prístrojov a zariadení na nahrávanie, prenos, reprodukciu alebo spracovanie zvuku; inštalácie, údržba a opravy sirén; inštalácie, údržba a opravy poplašných systémov; inštalácie, údržba a opravy telekomunikačných prístrojov a zariadení; informácie o opravách; poradenské služby v oblasti inštalácie, údržby a opravy prístrojov a zariadení na nahrávanie, prenos, reprodukciu alebo spracovanie zvuku, sirén, poplašných systémov, telekomunikačných prístrojov a zariadení.

38 - Telekomunikačné služby; informácie v oblasti telekomunikácií; služby vstupu do telekomunikačných sietí (smerovanie a pripájanie); prenájom telekomunikačných prístrojov; výzvy (rádiom, telefónom alebo inými elektronickými komunikačnými prostriedkami); bezdrôtové vysielanie; rozhlasové vysielanie; rádiová komunikácia; komunikácia prostredníctvom počítačových terminálov; prenos digitálnych súborov; posielanie správ.

(540)


(550) obrazová

(591) čierna, biela, sivá, červená

(731) Telegrafia, a.s., Lomená 7, 040 01 Košice, SK;

(740) LITVÁKOVÁ A SPOL., s. r. o., Patentová a známková kancelária, Bratislava, SK;

(210) 864-2020

(220) 21.4.2020

11(511) 9, 37, 38

(511) 9 - Prístroje a zariadenia na nahrávanie, prenos, reprodukciu alebo spracovanie zvuku; optické, signalizačné, detekčné a záchranné prístroje a nástroje; sirény; zvukové signálne zariadenia; reproduktory, amplióny; ozvučnice ampliónov; zosilňovače zvuku; vysielacie (telekomunikácie); riadiace panely (elektrotechnika); ovládacie panely bezpečnostných alarmov; panely poplašných zariadení; diaľkové ovládače; poplašné systémy; diagnostické prístroje (nie na lekárske použitie); detektory; senzory (meracie zariadenia), nie na lekárske použitie; nabíjačky batérií; nabíjačky solárnych batérií; počítačový softvér (nahraté počítačové programy); počítačový softvér (sťahovateľné počítačové programy); počítačové softvérové aplikácie (sťahovateľné).

37 - Inštalácie, údržba a opravy prístrojov a zariadení na nahrávanie, prenos, reprodukciu alebo spracovanie zvuku; inštalácie, údržba a opravy sirén; inštalácie, údržba a opravy poplašných systémov; inštalácie, údržba a opravy telekomunikačných prístrojov a zariadení; informácie o opravách; poradenské služby v oblasti inštalácie, údržby a opravy prístrojov a zariadení na nahrávanie, prenos, reprodukciu alebo spracovanie zvuku, sirén, poplašných systémov, telekomunikačných prístrojov a zariadení.

38 - Telekomunikačné služby; informácie v oblasti telekomunikácií; služby vstupu do telekomunikačných sietí (smerovanie a pripájanie); prenájom telekomunikačných prístrojov; výzvy (rádiom, telefónom alebo inými elektronickými komunikačnými prostriedkami); bezdrôtové vysielanie; rozhlasové vysielanie; rádiová komunikácia; komunikácia prostredníctvom počítačových terminálov; prenos digitálnych súborov; posielanie správ.

(540)

(550) obrazová

(591) čierna, biela, sivá, červená

(731) Telegrafia, a.s., Lomená 7, 040 01 Košice, SK;

(740) LITVÁKOVÁ A SPOL., s. r. o., Patentová a známková kancelária, Bratislava, SK;

(210) 866-2020

(220) 22.4.2020

11(511) 43

(511) 43 - Zdobenie jedál; zdobenie zákuskov; rýchle občerstvenie (snackbary); samoobslužné reštaurácie; reštauračné (stravovacie) služby; kaviarne; dodávanie hotových jedál a nápojov na objednávku (katering); závodné jedálne; bary (služby); hotelierske služby.

(540) Jasmína

(550) slovná

(731) Hakobian Andranik, Košická 10, 903 01 Senec, SK;

(210) 883-2020

(220) 24.4.2020

11(511) 6, 7, 9, 19, 22, 37

(511) 6 - Kovové a oceľové laná; kovové koncové svorky na laná; kovové reťaze; kovové bezpečnostné reťaze; kovové spojky na reťaze; kovové kolíky; kovové závesné háky; háčiky (železiarsky tovar); kovové skrutky; kovové kladky (nie časti strojov); tyče kovových zábradlí; kovové balustrády (stĺpikové zábradlia).

7 - Zdvihadlá, elevátory; montážne závesy (časti strojov); kladkostroje; zdvíhaky (stroje); zdvíhacie zariadenia; manipulátory (zariadenia na nakladanie a vykladanie); žeravy; reťaze zdvíhadiel (časti strojov); viazacie stroje, samoviazače.

9 - Magnety; osobné ochranné prostriedky proti nehodám; váhy; stroje na váženie; ochranné prilby; ochranné siete proti nehodám.

19 - Nekovové balustrády (stĺpikové zábradlia).

22 - Viazacie nekovové pásy; viazacie nekovové priadze; nekovové viazače; popruhy (nekovové) na manipuláciu s nákladmi; pásy (nekovové) na manipuláciu s nákladmi; slučky (nekovové) na manipuláciu s nákladmi.

37 - Inštalácie, opravy, údržba zdvíhacích zariadení.

(540)

(550) obrazová

(591) modrá, červená

(731) METAS s.r.o., Šoltésovej 17, 920 01 Hlohovec, SK;

(740) JAKUBEK & PARTNERS, s. r. o., Bratislava, SK;

(210) 885-2020

(220) 25.4.2020

11(511) 25

(511) 25 - Odevy, obuv a prikrývky hlavy.

(540)

(550) obrazová

(731) ESEA SK, s.r.o., Haškova 39, 974 11 Banská Bystrica, SK;

(210) 890-2020

(220) 27.4.2020

11(511) 35, 36, 41, 42

(511) 35 - Poradenstvo pri organizovaní a riadení obchodnej činnosti; personálne poradenstvo; poradenstvo pri riadení podnikov; hospodárske (ekonomické) predpovede; organizovanie obchodných alebo reklamných výstav; obchodné alebo podnikové audity (revízia účtov); obchodný alebo podnikateľský prieskum; odborné obchodné alebo podnikateľské poradenstvo; obchodné alebo podnikateľské informácie; zásobovacie služby pre tretie osoby (nákup tovarov a služieb pre iné podniky); účtovníctvo; vedenie účtovných kníh; administratívne spracovanie obchodných objednávok; externé administratívne riadenie podnikov; správa počítačových súborov; obchodné sprostredkovateľské služby; spracovanie textov;

aktualizácia a údržba údajov v počítačových databázach; vyhľadávanie informácií v počítačových súboroch (pre tretie osoby); zoradovanie údajov v počítačových databázach; zbieranie údajov do počítačových databáz; prieskum trhu; prieskum verejnej mienky.

36 - Finančné poradenstvo.

41 - Vzdelávanie; organizovanie predstavení (manažérske služby).

42 - Počítačové programovanie; tvorba počítačového softvéru; aktualizovanie počítačového softvéru; poradenstvo v oblasti návrhu a vývoja počítačového hardvéru; obnovovanie počítačových databáz; údržba počítačového softvéru; analýzy počítačových systémov; návrh počítačových systémov; inštalácie počítačového softvéru; poradenstvo v oblasti počítačových programov; ochrana počítačov proti počítačovým vírusom; diaľkové monitorovanie počítačových systémov; poradenstvo v oblasti počítačovej bezpečnosti.

(540)



(550) obrazová

(591) sivá, čierna

(731) m.i.management, s.r.o., Profesora Sáru 5, 974 01 Banská Bystrica, SK;

(210) 891-2020

(220) 27.4.2020

11(511) 35, 41

(511) 35 - Reklama; obchodný manažment; obchodná administratíva; kancelárske práce.

41 - Výchova; vzdelávanie; zábava; športová a kultúrna činnosť.

(540)



(550) obrazová

(731) Slovenský futbalový zväz, Tomášikova 30C, 821 01 Bratislava, SK;

(740) Advokátska kancelária MESSINGER & Partners, s.r.o., Banská Bystrica, SK;

(210) 892-2020

(220) 27.4.2020

11(511) 35, 36, 41, 42

(511) 35 - Poradenstvo pri organizovaní a riadení obchodnej činnosti; personálne poradenstvo; poradenstvo pri riadení podnikov; hospodárske (ekonomické) predpovede; organizovanie obchodných alebo reklamných výstav; obchodné alebo podnikové audity (revízia účtov); obchodný alebo podnikateľský prieskum; odborné obchodné alebo podnikateľské poradenstvo; obchodné alebo podnikateľské informácie; zäsobovacie služby pre tretie osoby (nákup tovarov a služieb pre

iné podniky); účtovníctvo; vedenie účtovných kníh; administratívne spracovanie obchodných objednávok; externé administratívne riadenie podnikov; správa počítačových súborov; obchodné sprostredkovateľské služby; spracovanie textov; aktualizácia a údržba údajov v počítačových databázach; vyhľadávanie informácií v počítačových súboroch (pre tretie osoby); zoradovanie údajov v počítačových databázach; zbieranie údajov do počítačových databáz; prieskum trhu; prieskum verejnej mienky.

36 - Finančné poradenstvo.

41 - Vzdelávanie; organizovanie predstavení (manažérske služby).

42 - Počítačové programovanie; tvorba počítačového softvéru; aktualizovanie počítačového softvéru; poradenstvo v oblasti návrhu a vývoja počítačového hardvéru; obnovovanie počítačových databáz; údržba počítačového softvéru; analýzy počítačových systémov; návrh počítačových systémov; inštalácie počítačového softvéru; poradenstvo v oblasti počítačových programov; ochrana počítačov proti počítačovým vírusom; diaľkové monitorovanie počítačových systémov; poradenstvo v oblasti počítačovej bezpečnosti.

(540)



(550) obrazová

(591) čierna, šedá, červená, biela

(731) m.i.management, s.r.o., Prof. Sáru 5, 974 01 Banská Bystrica, SK;

(210) 900-2020

(220) 27.4.2020

11(511) 35, 41

(511) 35 - Reklama; obchodný manažment; obchodná administratíva; kancelárske práce.

41 - Výchova; vzdelávanie; zábava; športová a kultúrna činnosť.

(540)



(550) obrazová

(731) Slovenský futbalový zväz, Tomášikova 30C, 821 01 Bratislava, SK;

(740) Advokátska kancelária MESSINGER & Partners, s.r.o., Banská Bystrica, SK;

(210) 901-2020

(220) 28.4.2020

11(511) 43

(511) 43 - Dodávanie hotových jedál a nápojov na objednávku (katering); kaviarne; reštauračné (stravovacie) služby; rýchle občerstvenie; služby poskytovania jedál a nápojov s možnosťou odnesenia si ich so sebou (takeaway).

(540)

(550) obrazová

(591) hnedá, zlatá, červená, biela, oranžová, béžová

(731) BEST - K Service s.r.o., Nad plážou 29, 974 01 Banská Bystrica, SK;

(210) 902-2020

(220) 27.4.2020

11(511) 6, 19, 37

(511) 6 - Kovové prenosné stavby; kovové nosné konštrukcie stavieb; kovové zárubne; kovové priečky; kovové stavebné konštrukcie; kovové prefabrikované domy (súbory dielcov).
19 - Stavebné konštrukcie (nekovové); konštrukcie (nekovové); rámové konštrukcie (nekovové); nekovové kotevné pilóty; nekovové vystužovacie materiály pre stavebníctvo; konštrukčné materiály (nekovové); nekovové stavebné panely; nekovové prefabrikované domy (súbor dielcov); stavebné obklady stien a priečok (nekovové).

37 - Stavebníctvo (stavebná činnosť); stavba a opravy skladov; izolovanie stavieb; stavebné poradenstvo.

(540)

(550) obrazová

(591) čierna, biela, šedá

(731) ELITE HOLDING, a.s., Ružinovská 42, 821 01 Bratislava, SK;

(740) Holoubková Mária, Ing., Bratislava, SK;

(210) 905-2020

(220) 28.4.2020

11(511) 29

(511) 29 - Údeniny; mäso; huspenina; divina; tukové nátierky na chlieb; šunka; mäsové výťažky; slanina; špik (potraviny); pečienová paštéta; klobásky, salámy, párky; bravčová masť; hydina (mäso); konzervované mäso; bravčové mäso; mäsové konzervy; mrazom sušené mäso; párky na prípravu hotdogov.

(540)

(550) farebná

(591) hnedá, zlatá, červená, biela

(731) BEST - K Service s.r.o., Nad plážou 29, 974 01 Banská Bystrica, SK;

(210) 907-2020

(220) 28.4.2020

11(511) 3, 5, 10, 35, 39, 40, 41, 42, 43, 44

(511) 3 - Antistatické prípravky na použitie v domácnosti; antiperspiranty (kozmetické výrobky); odmasťovacie prípravky (nie na použitie vo výrobnom procese).

5 - Farmaceutické a veterinárne prípravky; hygienické výrobky na lekárske použitie; náplasti a obväzový materiál; dezinfekčné prípravky; fungicidy; antibakteriálne prípravky; diétne potraviny na lekárske použitie; diietické nápoje na lekárske použitie; liečivé čaje; chemické prípravky na lekárske, farmaceutické a veterinárne použitie; kultúry mikroorganizmov na lekárske a veterinárne použitie; liečivá; sterilizačné prípravky; vakcíny s výnimkou koncentrovaných výživných, rastlinných a diétnych a multivitaminových doplnkov vo forme gélu.

10 - Chirurgické prístroje a nástroje; ortopedické potreby; materiál na zošívanie rán; anesteziologické prístroje; kardiologické, diagnostické, zubárske a iné lekárske prístroje a nástroje; špeciálne vyrobené postele na lekárske použitie; špeciálny nábytok na lekárske použitie.

35 - Podpora predaja tovarov a poskytovania služieb v oblasti zdravotnej starostlivosti, prevencie chorôb a zdravotnej osvedy; pomoc pri riadení obchodnej činnosti v oblasti zdravotníctva.

39 - Prevoz sanitkou.

40 - Recyklácia, spracovanie, likvidácia, spaľovanie, triedenie a dekontaminácia nebezpečného odpadu.

41 - Organizovanie vzdelávacích podujatí pre odbornú aj laickú verejnosť v oblasti zdravotníctva, prevencie chorôb a zdravotnej osvedy; organizovanie vzdelávacích a informačných kurzov pre zamestnancov zdravotníctva; športová a kultúrna činnosť; organizovanie kultúrno-spoločenských akcií; organizovanie vedeckých a odborných seminárov, kongresov, sympózií a konferencií.

42 - Navrhovanie a vývoj počítačového hardvéru a softvéru pre potreby zdravotníctva; vedecký výskum na lekárske účely; bakteriologický a biologický výskum; chemické a biologické analýzy; vývoj a výskum liečiv; testovanie liečiv; výskum a vývoj v oblasti prírodných a technických vied; znalecké posudzovanie v oblasti zdravotníctva a lekárstva; znalecké posudzovanie v oblasti molekulárnej biológie, biochémie, inštrumentálnych metód a súdnej sérológie; znalecké služby v oblasti genetiky, identifikácie osôb a genetickej DNA analýzy hypervariabilných polymorfizmov človeka; znalecké posudzovanie v oblasti farmácie a toxikológie.

43 - Reštauračné služby (strava); prechodné ubytovanie.

44 - Lekárske služby; poskytovanie ambulantnej a hospitalizačnej zdravotnej starostlivosti vo všetkých odboroch medicíny; rtg vyšetrenia; angiografické vyšetrenia; ultrazvukové vyšetrenia a iné vyšetrenia na lekárske účely; vykonávanie

operačných výkonov (lekárske služby); poskytovanie intenzívnej starostlivosti (lekárske služby); vykonávanie anestézií; rehabilitačné služby (zdravotná starostlivosť); fyzioterapia; lekárske poradenstvo; ošetrovateľské služby; lekárne (služby); lekárnické služby (príprava predpísaných liekov); lekárnické služby (výdajná činnosť pre verejnosť a pre ambulantly zdravotnícke zariadenia, individuálna príprava liečiv, príprava očných a nosných kvapiek, príprava tabliet, kapsúl, čapíkov, masť a čajových zmesí, adjustácia liekových foriem do obalov pre malospotrebiteľov, výdaj prostriedkov zdravotníckej techniky, hygienických a ortopedických pomôcok); terapeutické služby; služby krvnej banky; služby banky kostnej drene; sterilizácia ľudí (lekárske služby); sterilizácia zvierat (veterinárne služby); služby rýchlej záchranej služby; služby klinického laboratória, hematológie, onkológie, rádioterapie; transplantáčného a replantačného centrum, zdravotné kúpele; prenájom zdravotníckeho zariadenia; prenájom lekárskeho vybavenia.

(540)



(550) obrazová

(731) AGEL SK a.s., Palisády 56, 811 01 Bratislava, SK;

(740) Zathurecka INPARTNERS GROUP s.r.o., Banská Bystrica, SK;

(210) 909-2020

(220) 28.4.2020

11(511) 3, 5, 10, 35, 39, 40, 41, 42, 43, 44

(511) 3 - Antistatické prípravky na použitie v domácnosti; antiperspiranty (kozmetické výrobky); odmasťovacie prípravky (nie na použitie vo výrobnom procese).

5 - Farmaceutické a veterinárne prípravky; hygienické výrobky na lekárske použitie; náplasti a obväzový materiál; dezinfekčné prípravky; fungicídy; antibakteriálne prípravky; diétne potraviny na lekárske použitie; diétetické nápoje na lekárske použitie; liečivé čaje; chemické prípravky na lekárske, farmaceutické a veterinárne použitie; kultúry mikroorganizmov na lekárske a veterinárne použitie; liečivá; sterilizačné prípravky; vakcíny s výnimkou koncentrovaných výživných, rastlinných a diétnych a multivitamínových doplnkov vo forme gélu.

10 - Chirurgické prístroje a nástroje; ortopedické potreby; materiál na zošívanie rán; anestéziologické prístroje; kardiologické, diagnostické, zubárske a iné lekárske prístroje a nástroje; špeciálne vyrobené posteľe na lekárske použitie; špeciálny nábytok na lekárske použitie.

35 - Podpora predaja tovarov a poskytovania služieb v oblasti zdravotnej starostlivosti, prevencie chorôb a zdravotnej osvetly; pomoc pri riadení obchodnej činnosti v oblasti zdravotníctva.

39 - Prevoz sanitkou.

40 - Recyklácia, spracovanie, likvidácia, spaľovanie, triedenie a dekontaminácia nebezpečného odpadu.

41 - Organizovanie vzdelávacích podujatí pre odbornú aj laickú verejnosť v oblasti zdravotníctva, prevencie chorôb a zdravotnej osvetly; organizovanie vzdelávacích a informačných kurzov pre zamestnancov zdravotníctva; športová a kultúrna činnosť; organizovanie kultúrno-spoločenských akcií; organizovanie vedeckých a odborných seminárov, kongresov, sympózií a konferencií.

42 - Navrhovanie a vývoj počítačového hardvéru a softvéru pre potreby zdravotníctva; vedecký výskum na lekárske účely; bakteriologický a biologický výskum; chemické a biologické analýzy; vývoj a výskum liečiv; testovanie liečiv; výskum a vývoj v oblasti prírodných a technických vied; znalecké posudzovanie v oblasti zdravotníctva a lekárstva; znalecké posudzovanie v oblasti molekulárnej bio-

lógie, biochémie, inštrumentálnych metód a súdnej sérológie; znalecké služby v oblasti genetiky, identifikácie osôb a genetickej DNA analýzy hypervariabilných polymorfizmov človeka; znalecké posudzovanie v oblasti farmácie a toxikológie.

43 - Reštauračné služby (strava); prechodné ubytovanie.

44 - Lekárske služby; poskytovanie ambulantly a hospitalizačnej zdravotnej starostlivosti vo všetkých odboroch medicíny; rtg vyšetrenia; angiografické vyšetrenia; ultrazvukové vyšetrenia a iné vyšetrenia na lekárske účely; vykonávanie operačných výkonov (lekárske služby); poskytovanie intenzívnej starostlivosti (lekárske služby); vykonávanie anestézií; rehabilitačné služby (zdravotná starostlivosť); fyzioterapia; lekárske poradenstvo; ošetrovateľské služby; lekárne (služby); lekárnické služby (príprava predpísaných liekov); lekárnické služby (výdajná činnosť pre verejnosť a pre ambulantly zdravotnícke zariadenia, individuálna príprava liečiv, príprava očných a nosných kvapiek, príprava tabliet, kapsúl, čapíkov, masť a čajových zmesí, adjustácia liekových foriem do obalov pre malospotrebiteľov, výdaj prostriedkov zdravotníckej techniky, hygienických a ortopedických pomôcok); terapeutické služby; služby krvnej banky; služby banky kostnej drene; sterilizácia ľudí (lekárske služby); sterilizácia zvierat (veterinárne služby); služby rýchlej záchranej služby; služby klinického laboratória, hematológie, onkológie, rádioterapie; transplantáčného a replantačného centrum, zdravotné kúpele; prenájom zdravotníckeho zariadenia; prenájom lekárskeho vybavenia.

(540)



(550) obrazová

(591) modrá, biela, červená

(731) AGEL SK a.s., Palisády 56, 811 01 Bratislava, SK;

(740) Zathurecka INPARTNERS GROUP s.r.o., Banská Bystrica, SK;

(210) 912-2020

(220) 29.4.2020

11(511) 28, 35, 41

(511) 28 - Hry, hračky; videohry; telocvičné a športové potreby.

35 - Reklama; obchodný manažment; obchodná administratíva; maloobchodné a veľkoobchodné služby so športovými odevmi, športovou obuvou a pokrývkami hlavy; kancelárske práce.

41 - Výchova; vzdelávanie; zábava; športová a kultúrna činnosť.

(540)



(550) obrazová

(591) biela, červená, čierna, hnedá, modrá, oranžová, sivá, zelená, žltá

(731) Štrkolec Jozef, Ing., Rubínová 2, 040 11 Košice, SK;

(740) Regina Ivan, Ing., Košice, SK;

(210) 913-2020

(220) 29.4.2020

11(511) 3, 5, 35

(511) 3 - Mydlá; toaletné prípravky; neliečivé umývacie prípravky na osobnú hygienu; prípravky na čistenie povrchov; čistiace prípravky.

5 - Chemickofarmaceutické prípravky; dezinfekčné prípravky na hygienické použitie; dezinfekčné prípravky.

35 - Maloobchodné a veľkoobchodné služby s tovarmi uvedenými v triedach 3 a 5 tohto zoznamu.

(540) DEZIX

(550) slovná

(731) Mikrochem Trade, spol. s r.o., Za dráhou 33, 902 01 Pezínok, SK;

(740) BRICHTA & PARTNERS s.r.o., Bratislava, SK;

(210) 914-2020

(220) 29.4.2020

11(511) 16, 35, 41

(511) 16 - Vyučovacie pomôcky okrem prístrojov a zariadení; tlačivá (formuláre); prospekty; časopisy (periodiká); periodiká; brožúry; fotografie (tlačoviny); tlačoviny; tlačené publikácie; príručky; brožované knihy.

35 - Rozširovanie reklamných materiálov zákazníkom (letáky, prospekty, tlačoviny, vzorky); vydávanie reklamných textov; spracovanie textov; marketing; navrhovanie reklamných materiálov; plánovanie stretnutí (kancelárske práce); poradenstvo v oblasti komunikácie (reklama).

41 - Akadémie (vzdelávanie); vyučovanie; vzdelávanie; školenia; organizovanie a vedenie kolokvií; organizovanie a vedenie konferencií; organizovanie a vedenie kongresov; skúšanie, preskúšavanie (pedagogická činnosť); organizovanie a vedenie seminárov; organizovanie a vedenie sympózií; koučovanie (školenie); organizovanie a vedenie vzdelávacích fór s osobnou účasťou; vyučovanie pomocou simulátorov; vzdelávacie služby poskytované špeciálnymi výchovnými asistentmi; online poskytovanie elektronických publikácií (bez možnosti kopírovania); elektronická edičná činnosť v malom (DTP služby); online vydávanie elektronických kníh a časopisov.

(540)



(550) obrazová

(591) čierna, zlatá

(731) EDUprofiPHARM, s.r.o., Jelšová 5107/26, 900 27 Bernolákovo, SK;

(740) TOMEŠ - Patentová a známková kancelária, s.r.o., Bratislava, SK;

(210) 915-2020

(220) 29.4.2020

11(511) 3, 5, 35

(511) 3 - Aromatické látky (esenciálne oleje); avivážne prípravky na použitie v domácnosti; bieliace prípravky; pracie prostriedky; detergenty (nie na použitie vo výrobnom procese a na lekárske použitie); namáčacie prípravky na použitie v domácnosti; mydlá; depilačné prípravky; dezodoranty na osobnú potrebu; odfarbovače na použitie v domácnosti; farby na vlasy; farby na fúzy; kozmetické farby; mydlá na holenie; odfarbovače; kozmetické prípravky; kozmetické krémy; krémy na kožu; krémy na obuv; leštidlá na obuv; konzervačné prípravky na kožu (leštidlá); kozmetické ceruzky; čistiace prípravky; kozmetické taštičky; kozmetické

prípravky na obočie; ceruzky na obočie; kúpeľové peny; kozmetické prípravky do kúpeľa; šampóny; voňavky; voňavkárské výrobky; lesky na pery; rúže na pery; laky na nechty; odlakovače; laky na vlasy; skrášľovacie masky (kozmetické prípravky); kozmetické prípravky na opaľovanie; toaletné prípravky; toaletné vody; ústne vody (nie na lekárske použitie); čistiace, umývacie a leštiace prípravky; škrob na bielizeň; depilačné vosky; kozmetické a toaletné tampóny na tvár; prípravky na čistenie zubov; prípravky na odstraňovanie vodného kameňa (pre domácnosť); púder (kozmetika); vata na kozmetické použitie; líčidlá; čistiace toaletné mlieka; kozmetické prípravky na starostlivosť o pleť; vlasové vody; vatové tyčinky na kozmetické použitie; leštiace vosky; obuvnícke vosky; vosky na obuv; vosky používané pri praní; kozmetické prípravky pre domáce zvieratá; parfumy.

5 - Dezodoranty, nie telové alebo pre zvieratá; menštruáčne tampóny; hygienické tampóny napustené farmaceutickými prípravkami; menštruáčne vložky; bylinkové čaje na lekárske použitie; herbicidy; repelenty proti hmyzu; hojivé náplasti; terapeutické prípravky do kúpeľa; liečivé kúpeľové soli; náplasti na lekárske použitie (leukoplast); prípravky proti parazitom; prípravky proti poteniu nôh; obväzový materiál; potraviny pre dojčatá; vitamínové prípravky; vonné soli; prípravky proti poteniu; medicínálne mydlá.

35 - Maloobchodné a veľkoobchodné služby s kozmetikou; marketing; prieskum verejnej mienky; prieskum trhu; vzťahy s verejnosťou; organizovanie obchodných alebo reklamných výstav; predvádzanie tovaru na reklamné účely a podporu predaja; lepenie plagátov; rozširovanie reklamných alebo inzertných oznamov; rozširovanie reklamných materiálov zákazníkom (letáky, prospekty, tlačoviny, vzorky); vydávanie reklamných textov; aktualizovanie reklamných materiálov; prenájom reklamných plôch; rozhlasová reklama; televízna reklama; reklama; podpora predaja (pre tretie osoby); poskytovanie obchodných alebo reklamných informácií; poskytovanie multimediálnych obchodných alebo reklamných informácií; online reklama na počítačovej komunikačnej sieti; obchodné sprostredkovateľské služby.

(540)



(550) obrazová

(591) biela, fialová, ružová

(731) Luxury constructions s.r.o., Černyševského 10, 851 01 Bratislava, SK;

(740) Belička Ivan, Ing., Banská Bystrica, SK;

(210) 916-2020

(220) 29.4.2020

11(511) 16, 35, 41

(511) 16 - Vyučovacie pomôcky okrem prístrojov a zariadení; tlačivá (formuláre); prospekty; časopisy (periodiká); periodiká; brožúry; fotografie (tlačoviny); tlačoviny; tlačené publikácie; príručky; brožované knihy.

35 - Rozširovanie reklamných materiálov zákazníkom (letáky, prospekty, tlačoviny, vzorky); vydávanie reklamných textov; spracovanie textov; marketing; navrhovanie reklamných materiálov; plánovanie stretnutí (kancelárske práce); poradenstvo v oblasti komunikácie (reklama).

41 - Akadémie (vzdelávanie); vyučovanie; vzdelávanie; školenia; organizovanie a vedenie kolokvií; organizovanie a vedenie konferencií; organizovanie a vedenie kongresov; skúšanie, preskúšavanie (pedagogická činnosť); organizovanie a vedenie seminárov; organizovanie a vedenie sympózií; koučovanie (školenie); organizovanie a vedenie vzdelávacích fór s osobnou účasťou; vyučovanie pomocou simulátorov; vzdelávacie služby poskytované špeciálnymi výchovnými asistentmi; online poskytovanie elektronických publikácií (bez možnosti kopírovania); elektronická edičná činnosť v malom (DTP služby); online vydávanie elektronických kníh a časopisov.

(540)

PHARMA
tribune

(550) obrazová

(591) čierna, oranžová, zelená

(731) EDUprofIPHARM, s.r.o., Jelšová 5107/26, 900 27 Bernolákovo, SK;

(740) TOMEŠ - Patentová a známková kancelária, s.r.o., Bratislava, SK;

(210) 917-2020

(220) 30.4.2020

11(511) 33

(511) 33 - Liehoviny.

(540)

(550) obrazová

(591) hnedá, biela

(731) ST. NICOLAUS a.s., 1. mája 113, 031 28 Liptovský Mikuláš, SK;

(740) G. Lehnert, k.s., Bratislava, SK;

(210) 918-2020

(220) 30.4.2020

11(511) 29

(511) 29 - Pokrmové tuky; krvavé jaternice; vývary (bujóny); prípravky na vývary (bujóny); údeniny; koncentrované vývary; mäso; huspenina; divina; tukové substancie na výrobu pokrmových tukov; tukové nátierky na chlieb; šunka; mäsové výťažky; slanina; špik (potraviny); klobásky, salámy, párky; prípravky na výrobu polievok; bravčová masť; držky; hydina (mäso); pečeň; bravčové mäso; párky v cestíčku; párky na prípravu hotdogov; črevá na klobásky (prírodné alebo umelé); jaternice.

(540)

Henry

(550) obrazová

(591) červená, biela

(731) EU Poultry s.r.o., Einsteinova 21, Digital Park I, 851 01 Bratislava, SK;

(740) HKP Legal, s.r.o., Bratislava, SK;

(210) 919-2020

(220) 30.4.2020

11(511) 29, 30, 31

(511) 29 - Extrudované a granulované potravinárske výrobky zo zeleniny a zemiakov; spracovaná zelenina; spracované zemiaky; pražené, sušené, solené, korenené, obalené a spracované orechy, kešu orechy, pistácie, mandle, arašidy, kokosové orechy (sušené); konzervované, sušené a varené ovocie a zelenina; výťažky z rias na potravinárske použitie; kandizovaný zázvor; arašidové maslo.

30 - Extrudované a granulované potravinárske výrobky z tapioky, z manioku, z ryže, z kukurice, zo pšenice; extrudované obilninové výrobky; zázvorové cukrovinky; ovocné želé (cukrovinky); pikantné sušienky a praclíky; müsli tyčinky pozostávajúce hlavne z orechov, sušeného ovocia, spracovaných obilninových zŕn; čokoláda a čokoládové výrobky; omáčky (chuťové prísady).

31 - Nespracované orechy, kešu orechy, pistácie, mandle, arašidy a semená; nespracované riasy určené na konzumáciu ľuďmi.

(540)



(550) obrazová

(591) červená, odtiene modrej, žltá, biela

(731) Internsack Slovensko, a.s., Nozdrkovce 1798, 911 04 Trenčín, SK;

(740) FAJNOR IP s.r.o., Bratislava, SK;

(210) 921-2020

(220) 30.4.2020

11(511) 5

(511) 5 - Aldehydy na farmaceutické použitie; alginátové výživové doplnky; prípravky z aloy pravej na farmaceutické použitie; aminokyseliny na lekárske použitie; antioxidantné potravinové doplnky; antibiotiká; antibiotiká pre ľudí; minerálne výživové doplnky; antioxidantné tabletky; eukalyptus na farmaceutické použitie; eukalyptol na farmaceutické použitie; enzýmové výživové doplnky; posilňujúce prípravky (toniká); enzymatické prípravky na lekárske použitie; enzýmy na lekárske použitie; výťažky z droždí na farmaceutické účely; výživové doplnky z kvasníc; tinktúry (farmaceutické prípravky); droždie na farmaceutické použitie; výživové vlákniny; fenikel na lekárske použitie; sladké drierko na farmaceutické použitie; kyselina galová na farmaceutické použitie; medovková voda na farmaceutické použitie; výživové doplnky z obilných klíčkov; pleťové krémy na lekárske účely; liečivé pleťové mlieka; biologické tkanivá na lekárske použitie; biologické prípravky na zverolekárske použitie; biologické prípravky na lekárske použitie; biologické tkanivá na zverolekárske použitie; balzamovacie prípravky na lekárske použitie; balzamy na lekárske použitie; liečivé masti; bakteriálne prípravky na lekárske a zverolekárske použitie; bakteriálne jedy; kultúry mikroorganizmov na veterinárne použitie; kultúry mikroorganizmov na lekárske účely; bakteriolo-

gické prípravky na lekárske a zverolekárske použitie; čaj proti astme; minerálne vody na lekárske použitie; soli minerálnych vôd; prípravky na intímnu hygienu na lekárske použitie; vaginálne kúpele na lekárske použitie; antidiuretiká (lieky na znižovanie tvorby moču); lieky na močové cesty; bylinkové čaje na lekárske použitie; liečivé prípravky na použitie ako prísady do potravín na ľudskú spotrebu; byliny na fajčenie na lekárske použitie; farmaceutické prípravky; farmaceutické sladkosti; farmaceutické zmesi; farmaceutické a prírodné liečivá; výťažky z liečivých rastlín; bylenné liečivá; liečivé výživové doplnky; dražé (liečivá); liečivé pastilky; drogy na lekárske použitie; bylinkové výťažky na lekárske použitie; bylinkové nápoje na lekárske účely; liečivé cukríky; liečivé rastliny; liečivé čaje; fungicídne hubové činidlá; fungicídy; glukózové prípravky na lekárske účely; glukózové výživové doplnky; vedľajšie produkty spracovania obilnín na diétne alebo lekárske použitie; glukóza na lekárske použitie; fumigačné prípravky na lekárske použitie; germicídy (dezinfekčné prípravky); dezinfekčné prípravky; sterilizačné prípravky; dezinfekčné a antiseptické prípravky; dezinfekčné prípravky pre lekárske nástroje; bylinkové čaje na lekárske použitie; liečivé korene; horčicové prípravky na lekárske účely; horčicový olej na lekárske použitie; horčicový prášok na lekárske účely; horčica na farmaceutické použitie; prípravky z mikroorganizmov na lekárske alebo zverolekárske použitie; mentol; mentol na farmaceutické použitie; včelia materská kašička (výživový doplnok); sterilizačné prípravky na umývanie; včelia materská kašička na farmaceutické použitie; potravinové alebo krmivové prípravky so stopovými prvkami; kôry na farmaceutické použitie; dezinfekčné umývacie prípravky (s výnimkou mydla); prípravky na čistenie vzduchu; lupulín na farmaceutické použitie; chmelové výťažky na farmaceutické použitie; kolódium na farmaceutické použitie; krotónová kôra; kôra kondurango na lekárske použitie; kôra z kebrača na lekárske účely; kôra mangového stromu na farmaceutické použitie; angosturová kôra na lekárske použitie; sírny kvet na farmaceutické použitie; sírové knôty na dezinfekciu; masti na farmaceutické použitie; utierky na lekárske použitie; dezinfekčné prípravky impregnované do tkanín; obrúsky napustené farmaceutickými pleťovými vodami; prípravky proti parazitom; liekové kapsuly; kandit na lekárske použitie; gáfor na lekárske použitie; gáľový olej na lekárske použitie; jodidy na farmaceutické použitie; kôprová esencia na lekárske použitie; jód na farmaceutické použitie; karagén (írsky mach) na lekárske použitie; jód na farmaceutické použitie; liečivé nápoje; bronchodilatačné prípravky; liečivé minerálne nápoje; fumigačné prípravky na lekárske použitie; želatína na lekárske použitie; gurjanský balzam na lekárske použitie; miešané vitamínové prípravky; šumivé vitamínové tabletky; vitamínové doplnky; vitamínové prípravky; vitamínové tabletky; vakcíny; detergenty na lekárske použitie; tinktúry na lekárske použitie; sirupy na farmaceutické použitie; séra; antimikrobiálne prípravky na umývanie ústnej dutiny; antiseptické ústne vody; liečivé ústne spreje; ústne vody na lekárske použitie; ústne vody (kloktadlá) na lekárske použitie; soli na lekárske použitie; žuvačky na lekárske použitie; propolisové výživové doplnky; propolis na farmaceutické použitie; peľové výživové doplnky; pastilky proti kašľu na lekárske účely; pastilky na farmaceutické použitie; oleje na lekárske použitie; obľákové kapsuly na farmaceutické použitie; prípravky zo stopových prvkov na ľudskú spotrebu.

(540) **Medistus Antivirus**

(550) slovná

(731) VITAPLUS ÉLELMISZER, GYÓGYSZERGYÁRTÓ ÉS KERESKEDELMI Koriátolt Felelősségű Társaság, Csillaghegyi út 19-21, H-1037 Budapest, HU;

(740) ŽOVICOVÁ & ŽOVIC IP, s.r.o., Bratislava, SK;

(210) 922-2020

(220) 30.4.2020

11(511) 3, 20, 21, 25, 35

(511) 3 - Kosmetické prípravky; toaletné prípravky; neliečivé prípravky na čistenie zubov; voňavkárské výrobky; esenciálne oleje; bieliace prípravky a pracie prostriedky; prípravky na čistenie, leštenie, odmasťovanie.

20 - Nábytok.

21 - Domáce a kuchynské potreby a nádoby; výrobky zo skla, porcelánu a keramiky; kuchynský riad a náradie; čistiace potreby.

25 - Odevy, obuv a pokrývky hlavy.

35 - Maloobchodné a veľkoobchodné služby s tovarmi uvedenými v triede 3, 20, 21 a 25 tohto zoznamu; maloobchodné a veľkoobchodné služby s tovarmi uvedenými v triede 3, 20, 21 a 25 tohto zoznamu prostredníctvom internetu; reklama; marketing; obchodné sprostredkovateľské služby; online poskytovanie obchodného priestoru pre nákupcov a predajcov tovarov a služieb; obchodný manažment; obchodná administratíva.

(540)



(550) obrazová

(591) Svetloružová, fialová.

(731) 1MillionArt s.r.o., Profesora Hlaváča 14, 071 01 Michalovce, SK;

(740) Law & Tech s.r.o., advokátska kancelária, Košice, SK;

(210) 923-2020

(220) 30.4.2020

11(511) 9, 38, 41

(511) 9 - Zvukové, obrazové a zvukovo-obrazové nahrávky zaznamenané na nosičoch údajov; zvukové, obrazové a zvukovo-obrazové nahrávky v elektronickej podobe (sťahovateľné); nahraté počítačové programy; elektronické knihy a publikácie (sťahovateľné).

38 - Televízne vysielanie; rozhlasové vysielanie; prenos publikácií, filmov, audiovizuálnych diel, televíznych a rozhlasových programov prostredníctvom komunikačných sietí vrátane internetu; poskytovanie užívateľského prístupu do svetovej počítačovej siete; vysielanie zvukového alebo obrazového obsahu prostredníctvom internetu alebo mobilných bezdrôtových sietí.

41 - Tvorba televíznych a rozhlasových programov; tvorba publicistických, spravodajských, zábavných, vzdelávacích, kultúrnych a športových programov; tvorba interaktívnych televíznych programov; vzdelávanie; organizovanie a vedenie seminárov; organizovanie a vedenie školení; tvorba a prenájom zvukových a zvukovo-obrazových nahrávok (okrem reklamných); vydávanie kníh, časopisov a iných tlačovín (okrem reklamných textov); on-line poskytovanie elektronických publikácií (bez možnosti kopírovania); vydávanie elektronických publikácií (okrem reklamných); on-line poskytovanie videozáznamov (bez možnosti kopírovania).

(540)



(550) obrazová
 (591) oranžová
 (731) S&D Pharma SK s.r.o., Farebná 32, 821 05 Bratislava, SK;
 (740) HÖRMANN & PARTNERS s.r.o., Bratislava, SK;

(210) 924-2020

(220) 4.5.2020

11(511) 5, 29, 30, 35

(511) 5 - Výživové doplnky.

29 - potravinárske tuky; potravinárske oleje; mlieko; mliečne výrobky; jogurty; syry; polievky; vývary (bujóny); sušené ovocie.

30 - Cestoviny; sušienky; keksy; oblatky; zmrzliny; palacinky; mliečne kakaové nápoje; mliečne kávové nápoje; mliečne čokoládové nápoje; chlieb; rezance; sušienky; plnené koláče; pudinky; omáčky (chuťové prísady); špagety; ovsené potraviny; müsli; čokoládové peny; cereálne tyčinky s vysokým obsahom proteínov; omáčky na cestoviny; cereálne tyčinky.

35 - Sprostredkovanie obchodu s tovarmi uvedenými v triedach 5, 29 a 30 tohto zoznamu kancelárie zaoberajúce sa dovozom a vývozom; marketing; podpora predaja (pre tretie osoby); reklama; inzertné služby; sprostredkovanie služieb uvedených v triede 35 tohto zoznamu.

(540)



(550) obrazová
 (591) zlatá na čiernom podklade
 (731) Mirety s.r.o., Vyšné Opátske 87, 040 01 Košice, SK;

(210) 926-2020

(220) 4.5.2020

11(511) 29, 30

(511) 29 - Mrazené smotanové krémy (mliečne výrobky); mrazené krémy s rastlinným tukom (mliečne výrobky); mrazené jogurtové krémy (mliečne výrobky); mrazené tvarohové krémy (mliečne výrobky); mrazené krémy s ovocím (mliečne výrobky); mrazené ovocné pyré; ovocné drene.

30 - Konzumný ľad; ľad (prírodný alebo umelý); ľadové kocky (do nápojov); ľadová káva; frappé (ľadové mliečne nápoje); ľadové mliečne kávové nápoje; ľadové mliečne čokoládové nápoje; ľadové mliečne kakaové nápoje; ľadový čaj; mrazené cukrovinky; mrazené cukrovinky obsahujúce zmrzlinu; mrazené jogurty (mrazené potraviny); mrazené jogurtové cukrovinky; zmrzliny; ovocné zmrzliny; smotanové zmrzliny; tvarohové zmrzliny; zmrzlinové výrobky (zmrzliny); mrazené zmrzlinové krémy (zmrzliny); mrazené smotanové krémy s rastlinným tukom; prísady do zmrzlin (spojivá); šerbety (zmrzlinové nápoje); mrazené mliečne cukrárenské výrobky; zmrzlinové cukrovinky; zmrzlinové dezerty; ľadová drť.

(540)

MROŽ



(550) obrazová
 (731) Bidfood Czech Republic s.r.o., V Růžovém údolí 553, 278 01 Kralupy nad Vltavou, CZ;

(210) 927-2020

(220) 30.4.2020

11(511) 32

(511) 32 - Limonády; nealkoholické nápoje; nealkoholické ochutené sytené nápoje; nealkoholické šumivé nápoje z ovocných šťiav.

(540) TARGA FLORIO

(550) slovná

(731) Kofola ČeskoSlovensko a. s., Nad Porubkou 2278/31a, 708 00 Ostrava, CZ;

(740) Zathurecky InPaRtners, s. r. o., Banská Bystrica, SK;

(210) 929-2020

(220) 4.5.2020

11(511) 29, 30

(511) 29 - Mrazené smotanové krémy (mliečne výrobky); mrazené krémy s rastlinným tukom (mliečne výrobky); mrazené jogurtové krémy (mliečne výrobky); mrazené tvarohové krémy (mliečne výrobky); mrazené krémy s ovocím (mliečne výrobky); mrazené ovocné pyré; ovocné drene.

30 - Konzumný ľad; ľad (prírodný alebo umelý); ľadové kocky (do nápojov); ľadová káva; frappé (ľadové mliečne nápoje); ľadové mliečne kávové nápoje; ľadové mliečne čokoládové nápoje; ľadové mliečne kakaové nápoje; ľadový čaj; mrazené cukrovinky; mrazené cukrovinky obsahujúce zmrzlinu; mrazené jogurty (mrazené potraviny); mrazené jogurtové cukrovinky; zmrzliny; ovocné zmrzliny; smotanové zmrzliny; tvarohové zmrzliny; zmrzlinové výrobky (zmrzliny); mrazené zmrzlinové krémy (zmrzliny); mrazené smotanové krémy s rastlinným tukom; prísady do zmrzlin (spojivá); šerbety (zmrzlinové nápoje); mrazené mliečne cukrárenské výrobky; zmrzlinové cukrovinky; zmrzlinové dezerty; ľadová drť.

(540) Pegas Premium

(550) slovná

(731) Bidfood Czech Republic s.r.o., V Růžovém údolí 553, 278 01 Kralupy nad Vltavou, CZ;

(210) 930-2020

(220) 4.5.2020

11(511) 29, 30

(511) 29 - Mrazené smotanové krémy (mliečne výrobky); mrazené krémy s rastlinným tukom (mliečne výrobky); mrazené jogurtové krémy (mliečne výrobky); mrazené tvarohové krémy (mliečne výrobky); mrazené krémy s ovocím (mliečne výrobky); mrazené ovocné pyré; ovocné drene.

30 - Konzumný ľad; ľad (prírodný alebo umelý); ľadové kocky (do nápojov); ľadová káva; frappé (ľadové mliečne nápoje); ľadové mliečne kávové nápoje; ľadové mliečne čokoládové nápoje; ľadové mliečne kakaové nápoje; ľadový čaj; mrazené cukrovinky; mrazené cukrovinky obsahujúce zmrzlinu; mrazené jogurty (mrazené potraviny); mrazené jogurtové cukrovinky; zmrzliny; ovocné zmrzliny; smotanové zmrzliny; tvarohové zmrzliny; zmrzlinové výrobky (zmrzliny); mrazené zmrzlinové krémy (zmrzliny); mrazené smotanové krémy s rastlinným tukom; prísady do zmrzlín (spojivá); šerbety (zmrzlinové nápoje); mrazené mliečne cukrárenské výrobky; zmrzlinové cukrovinky; zmrzlinové dezerty; ľadová drť.

(540)



(550) obrazová

(591) zlatá, biela, tmavo hnedá, čierna

(731) Bidfood Czech Republic s.r.o., V Růžovém údolí 553, 278 01 Kralupy nad Vltavou, CZ;

(210) 934-2020

(220) 4.5.2020

11(511) 29, 30

(511) 29 - Mrazené smotanové krémy (mliečne výrobky); mrazené krémy s rastlinným tukom (mliečne výrobky); mrazené jogurtové krémy (mliečne výrobky); mrazené tvarohové krémy (mliečne výrobky); mrazené krémy s ovocím (mliečne výrobky); mrazené ovocné pyré; ovocné drene.

30 - Konzumný ľad; ľad (prírodný alebo umelý); ľadové kocky (do nápojov); ľadová káva; frappé (ľadové mliečne nápoje); ľadové mliečne kávové nápoje; ľadové mliečne čokoládové nápoje; ľadové mliečne kakaové nápoje; ľadový čaj; mrazené cukrovinky; mrazené cukrovinky obsahujúce zmrzlinu; mrazené jogurty (mrazené potraviny); mrazené jogurtové cukrovinky; zmrzliny; ovocné zmrzliny; smotanové zmrzliny; tvarohové zmrzliny; zmrzlinové výrobky (zmrzliny); mrazené zmrzlinové krémy (zmrzliny); mrazené smotanové krémy s rastlinným tukom; prísady do zmrzlín (spojivá); šerbety (zmrzlinové nápoje); mrazené mliečne cukrárenské výrobky; zmrzlinové cukrovinky; zmrzlinové dezerty; ľadová drť.

(540)



(550) obrazová

(591) zlatá, biela, tmavo hnedá, béžová, modrá, červená

(731) Bidfood Czech Republic s. r. o., V Růžovém údolí 553, 278 01 Kralupy nad Vltavou, CZ;

(210) 935-2020

(220) 4.5.2020

11(511) 29, 30

(511) 29 - Mrazené smotanové krémy (mliečne výrobky); mrazené krémy s rastlinným tukom (mliečne výrobky); mrazené jogurtové krémy (mliečne výrobky); mrazené tvarohové krémy (mliečne výrobky); mrazené krémy s ovocím (mliečne výrobky); mrazené ovocné pyré; ovocné drene.

30 - Konzumný ľad; ľad (prírodný alebo umelý); ľadové kocky (do nápojov); ľadová káva; frappé (ľadové mliečne nápoje); ľadové mliečne kávové nápoje; ľadové mliečne čokoládové nápoje; ľadové mliečne kakaové nápoje; ľadový čaj; mrazené cukrovinky; mrazené cukrovinky obsahujúce zmrzlinu; mrazené jogurty (mrazené potraviny); mrazené jogurtové cukrovinky; zmrzliny; ovocné zmrzliny; smotanové zmrzliny; tvarohové zmrzliny; zmrzlinové výrobky (zmrzliny); mrazené zmrzlinové krémy (zmrzliny); mrazené smotanové krémy s rastlinným tukom; prísady do zmrzlín (spojivá); šerbety (zmrzlinové nápoje); mrazené mliečne cukrárenské výrobky; zmrzlinové cukrovinky; zmrzlinové dezerty; ľadová drť.

(540)



(550) obrazová

(591) zlatá, biela, tmavo hnedá

(731) Bidfood Czech Republic s. r. o., V Růžovém údolí 553, 278 01 Kralupy nad Vltavou, CZ;

(210) 938-2020

(220) 4.5.2020

11(511) 35

(511) 35 - Zostavovanie štatistík; vyjednávanie a uzatváranie obchodných transakcií pre tretie osoby; podnikové riadenie refundovaných programov (pre tretie osoby); poradenstvo v oblasti komunikácie (vzťahy s verejnosťou).

(540)



MOJE SLOVENSKO

(550) obrazová

(591) biela, modrá, červená

(731) MGROUP, s.r.o., Ponická ulica 2, 974 01 Banská Bystrica, SK;

(210) 940-2020

(220) 5.5.2020

11(511) 16, 32, 35

(511) 16 - Tlačené firemné listiny; tlačené reklamné materiály; tlačivá (formuláre); papierové informačné brožúry; fotografie (tlačoviny); plagáty; katalógy; kalendáre; mapy; grafické znaky; grafické reprodukcie.

32 - Pivo; sladové pivo; jačmenné pivo; ochutené pivo; pivové koktaily; výťažky z chmeľu na výrobu piva; sladina; pivná mladinka; chmeľové výťažky používané na prípravu nápojov.

35 - Maloobchodné služby s pivom, so sladovým pivom, s jačmenným pivom, s ochuteným pivom, s pivovými koktailami, s výťažkami z chmeľu na výrobu piva, so sladinou, s pivnou mladinkou, s chmeľovými výťažkami používanými na prípravu nápojov, s potravinárskymi výrobkami, s tabakovými výrobkami, s alkoholickými nápojmi, s nealkoholickými nápojmi; online reklama na počítačovej komunikačnej sieti; rozhlasová reklama; televízna reklama; organizovanie obchodných alebo reklamných výstav; organizovanie obchodných alebo reklamných veľtrhov; predvádzanie tovaru; podpora predaja (pre tretie osoby); zásielkové reklamné služby; rozširovanie reklamných materiálov zákazníkom (letáky, prospekty, tlačoviny, vzorky); rozširovanie reklamných alebo inzertných oznamov; rozširovanie vzoriek tovarov; vydávame reklamných textov; aktualizovanie reklamných materiálov; lepenie plagátov; prenájom reklamných plôch; marketingové služby.

(540)



(550) obrazová

(731) Prvý zvolenský pivovar s.r.o., Tulska 9386/6A, 960 01 Zvolen, SK;

(740) Gruber Dalibor, Ing., Košice, SK;

(210) 941-2020

(220) 5.5.2020

11(511) 35, 36, 41

(511) 35 - Organizovanie obchodných alebo reklamných výstav; organizovanie obchodných alebo reklamných veľtrhov.

36 - Organizovanie dobročinných zbierok.

41 - Organizovanie živých vystúpení; plánovanie a organizovanie večierok; organizovanie a vedenie sympózií; organizovanie súťaží krásy; organizovanie plesov; organizovanie predstavení (manažérske služby); organizovanie a vedenie vzdelávacích fór s osobnou účasťou.

(540)



(550) obrazová

(591) čierna, fialová, žltá, oranžová, červená, ružová, modrá

(731) FAKT MEDIA s.r.o., Karpatské námestie 10/A/7770, 831 06 Bratislava, SK;

(210) 944-2020

(220) 5.5.2020

11(511) 5

(511) 5 - Výživové doplnky.

(540) CeVitko

(550) slovná

(731) EmergoPharm Sp. z o.o. Sp.K., Józefa Piłsudskiego 11, 05-510 Konstancin-Jeziorna, PL;

(740) HÖRMANN & PARTNERS s.r.o., Bratislava, SK;

(210) 946-2020

(220) 5.5.2020

11(511) 29, 30, 32

(511) 29 - Mlieko; mlieko v prášku, kryštalizované; ochutené a šľahané mlieko; mliečne výrobky; mliečne dezerty (mliečne výrobky); jogurtové nápoje (jogurty v tekutom stave); mliečne peny; mliečne krémy; šľahačka; mliečne krémy na dezerty; sladká smotana (mliečne výrobky); čerstvá šľahačka; maslo; prírodné alebo ochutené nápoje s vysokým obsahom mlieka alebo mliečnych výrobkov; mliečne nápoje (s vysokým obsahom mlieka) obsahujúce ovocie; kvasené prírodné či ochutené mliečne výrobky; desiaty s vysokým obsahom mlieka (okrem zmrzliny, ľadového mlieka a mrazených jogurtov); desiaty s vysokým obsahom syrov; syry; syrové nátierky; zrejúce syry; zrejúce syry s plesňou; nezrelé čerstvé syry a syry naložené v soľnom rôsole; tvarohové syry; čerstvé syry v tekutom alebo pastovanom stave; jogurtové syry; jogurty.

30 - Káva; čaj; kakao; čokoláda; kávové nápoje; kakaové nápoje; čokoládové nápoje; cukor; ryža; burizony; tapioka; múka; torty; sladké alebo slané koláče; pizza; prírodné, ochutené alebo plnené cestá; prípravky vyrobené z obilnín; raňajkové cereálie; hotové jedlá obsahujúce prevažne cesto; jedlá vyrobené prevažne z tortového cesta; chlieb; sucháre; sladké alebo korenené sušienky; oplátky; vafle; koláče; cukrárske výrobky; sladké alebo slané predjedlá z prevažným obsahom chleba, sušienok alebo cukrárskeho cesta; cukrovinky; jedlé cukrové polevy; cukrové polevy vyrobené prevažne z jogurtu, zmrzliny, ľadu do potravín, mrazených jogurtov (jedlé cukrové polevy); konzumný ľad (ochutený); med; soľ; horčica; ocot; omáčky (chuťové prísady); sladké omáčky; cestové omáčky.

32 - Minerálne vody (nápoje); pramenité vody; stolové vody; limonády; pivo; nealkoholické šumivé nápoje; ovocné džúsy; sirupy na výrobu nápojov; sirupy na výrobu limonád; ochutené minerálne vody; nealkoholické nápoje; prípravky na výrobu sýtenej vody; prírodné či perlivé vody (minerálne alebo neminerálne); zeleninové džúsy; ovocné alebo zeleninové nealkoholické nápoje; sódová voda (sifón); zázvorové limonády; šerbety (nápoje); nealkoholické prípravky na výrobu nápojov; nealkoholické ovocné alebo zeleninové výťažky; nealkoholické nápoje obsahujúce číniďlá pre mliečne kvasenie.

(540) Theodora Calcia

(550) slovná

(731) Mattoni 1873 a.s., Horova 1361/3, 360 01 Karlovy Vary, CZ;

(740) TM & PATENT ATTORNEY NEUSCHL s.r.o., Bratislava, SK;

(210) 947-2020

(220) 5.5.2020

11(511) 20, 35, 42

(511) 20 - Kožený nábytok; kožené sedačky; barové skrinky; barové a recepcné pulty; reštauračný nábytok; hotelový nábytok; bytový nábytok; kancelársky nábytok; nábytok z korku, dreva a prútia; ratanový nábytok; nábytok z kože a s koženými doplnkami; ležadlá (nábytok); lavičky (nábytok); taburetky; toaletné stolíky; bytové zariadenie (dekoračné predmety); drevené časti nábytku; dvierka na nábytok; nekovové háčiky na odevy; nekovové háčiky na vešiaky; krúžky na záclony; latkové prepravky; lavice (nábytok); pulty; lávky (nekovové); rozkladacie ležadlá; nábytok; písacie stoly; nekovové podnosy; podstavce na kvety; podstavce, kostry, stojany na počítače; nekovové posteľové kolieska; nekovové posteľové vybavenie; police (samostatne stojaci nábytok); podstavce na kvety; stoličky; servírovacie stolíky; stoly; drevené, voskové, sadrové alebo plastové umelecké predmety; stolárske umelecké výrobky; detské vysoké stoličky; posteľe; nočné stolíky; komody a police; šatníky; priehradkové skrine; skrinky na topánky; zásuvkové kontajnery; dekoratívne nástenné interiérové ozdoby (okrem textilných, kožených a kovových); nekovové debny; vešiaky na odevy; pružinové matrace; rámy na obrazy; drevené alebo plastové rebriky; vankúše; drevené obaly na fľaše; drevené prepravky na fľaše; drevené sudy na odkalovanie vína.

35 - Maloobchodné služby s nábytkom, s koženým nábytkom, s kancelárskym nábytkom, s kreslami, s posteľami, s taburetkami, s rozkladacími ležadlami, s pohovkami, s kolkami, s nekovovými košmi, so stolmi, so stoličkami, s lavicami, s pultmi, so stolárskymi výrobkami, so stolíkmi, so zrkadlami, so stolovými textíliami, s čalúnnickými látkami, s dverovými závesmi, s poťahmi na nábytok, s obliečkami na matrace, s obliečkami na vankúše, so záclonkami; aranžovanie výkladov; reklama; rozširovanie reklamných materiálov zákazníkom (letáky, prospekty, tlačoviny, vzorky); obchodná administratíva; kancelárske práce; kancelárie zaoberajúce sa dovozom a vývozom; fotokopírovacie služby; nábor zamestnancov; organizovanie obchodných alebo reklamných výstav; hospodárske (ekonomické) predpovede; prenájom kancelárskych strojov a zariadení; prenájom reklamných materiálov; prenájom reklamných priestorov; prepisovanie správ (kancelárske práce); prieskum trhu; prenájom reklamných plôch; zásielkové reklamné služby; rozširovanie reklamných alebo inzertných oznamov; spracovanie textov; aktualizovanie reklamných materiálov; vydávanie reklamných alebo náborových textov; reklamné plagátovanie; analýzy nákladov; administratívne spracovanie obchodných objednávok; komerčné informačné kancelárie; marketing; obchodné alebo podnikateľské informácie; obchodný alebo podnikateľský prieskum; poradenstvo pri organizovaní a riadení obchodnej činnosti; podpora predaja (pre tretie osoby); pomoc pri riadení obchodných alebo priemyselných podnikov; pomoc pri riadení obchodnej činnosti; odborné obchodné alebo podnikateľské poradenstvo; poradenstvo pri organizovaní obchodnej činnosti; poskytovanie obchodných alebo podnikateľských informácií; sekretárske služby; účtovníctvo; správa počítačových súborov; vzťahy s verejnosťou (public relations - prieskum vzťahov medzi podnikmi, inštitúciami a spoločenským prostredím); zbieranie údajov do počítačových databáz; zoraďovanie údajov v počítačových databázach; obchodné sprostredkovateľské služby.

42 - Profesionálne odborné poradenstvo v oblasti nábytku a návrhov interiérov; architektonické poradenstvo; výzdoba interiérov; inžinierska činnosť v nábytkárstve; grafické dizajnérstvo; navrhovanie vzhľadu výrobkov (priemyselné dizajnérstvo); umelecké dizajnérstvo; navrhovanie obalov, obalové dizajnérstvo; priemyselné dizajnérstvo; štúdie technických projektov; štúdie technických projektov; výskum a vývoj nových výrobkov (pre zákazníkov); tvorba počítačového softvéru.

(540) In Elis

(550) slovná

(731) Csontos St. Štefan, Ing., Horná Lehota 302, 976 81 Horná Lehota, SK;

(740) Belička Ivan, Ing., Banská Bystrica, SK;

(210) 948-2020

(220) 5.5.2020

11(511) 3, 5

(511) 3 - Bieliace prípravky a pracie prostriedky; čistiace prípravky; detergenty (nie na použitie vo výrobnom procese a na lekárske použitie); mydlá; toaletné prípravky; mastencový prášok (toaletný púder); kozmetické prípravky na starostlivosť o pleť; prípravky na holenie; dezodoranty (telové alebo pre zvieratá); prípravky na čistenie zubov; ústne vody (nie na lekárske použitie).

5 - Farmaceutické, lekárske a zverolekárske prípravky; antiseptické prípravky; antibakteriálne prípravky; dezinfekčné prípravky; germicídy (dezinfekčné prípravky); osviežovače vzduchu; dezodoranty (nie telové alebo pre zvieratá); toaletné prípravky s liečivými účinkami; mastencový púder na lekárske použitie; náplasti; obväzový materiál; prenosné lekárnice (plné).

(540)

(550) obrazová

(591) biela, červená, modrá

(731) BGV, s. r.o., Hniezdne 471, 065 01 Hniezdne, SK;

(740) Belička Ivan, Ing., Banská Bystrica, SK;

(210) 949-2020

(220) 6.5.2020

11(511) 6, 9, 14, 16, 20, 24, 26, 35, 40

(511) 6 - Kovové kľúče.

9 - Smart prstene.

14 - Prívesky na kľúče.

16 - Modelovacie plastové hmoty.

20 - Plastové karty na otváranie dverí (nekódované, nie magnetické); plastové kľúče; nekovové držadlá, kľučky; nekovové dverové klopadlá; nekovové krúžky na kľúče; nekovové prvky na zatváranie dverí; nekovové kľučky na dvere.

24 - Plastové materiály (nahradky textílii).

26 - Prívesky okrem klenotníckych výrobkov a príveskov na kľúče.

35 - Marketing; veľkoobchodné služby s farmaceutickými, zverolekárske a hygienickými prípravkami a so zdravotníckymi potrebami; maloobchodné služby s farmaceutickými, zverolekárske a zdravotníckymi prípravkami a s lekárske potrebami.

40 - Obrábanie kovov; opracovávanie dreva.

(540)

anti-bacterial tool
d@ntykey

(550) obrazová

(731) Formandl Jiří, Ing., Dětmárovice 58, 735 71 Dětmárovice, CZ;

(740) Mgr. Beáta Kartíková s.r.o., Šamorín, SK;

(210) 951-2020

(220) 5.5.2020

11(511) 33

(511) 33 - Liehoviny.

(540) **Borovička Boraxxx**

(550) slovná

(731) Hrušovský Pavol, Ulica Jána Francisciho 24, 054 01 Levoča, SK;

(740) JUDr. Juraj Klimčo a spol. s.r.o., Trenčín, SK;

(210) 954-2020

(220) 6.5.2020

11(511) 9, 25, 30

(511) 9 - Dekoratívne magnety, magnetky.

25 - Tričká; mikiny; šiltovky (pokrývky hlavy); ponožky; šatky, šály; čelenky (oblečenie).

30 - Med; čokoláda; trvanlivé pečivo; perníky, medovníky; sušienky, keksy; cukríky.

(540)



BRATISLAVA
Glory

(550) obrazová

(591) zlatá, čierna, sivá

(731) Porto Progres s.r.o., 29.augusta 23, 811 09 Bratislava, SK;

(210) 956-2020

(220) 6.5.2020

11(511) 32, 33, 43

(511) 32 - Pivo; d'umbierové pivo (zázvorové); sladové pivo; pivná mladinka; nealkoholické prípravky na výrobu nápojov; príchute na výrobu nealkoholických nápojov; limonády; chmeľové výťažky na výrobu piva; sirupy na výrobu limonád; sladina (výluh sladu); nealkoholické koktaily; kvas (nealkoholický nápoj); pivové koktaily; nealkoholické nápoje; jačmenné pivo; ochutené pivo.

33 - Alkoholické výťažky z ovocia; horké likéry; destilované nápoje; koktaily; digestíva (liehoviny a likéry); alkoholové extrakty (tinktúry); obilninové destilované alkoholické nápoje.

43 - Ubytovacie kancelárie (hotely,penzióny); dodávanie hotových jedál a nápojov na objednávku (ketering); kaviarne; samoobslužné jedálne; závodné jedálne; prenájom prechodného ubytovania; penzióny; turistické ubytovne; hotelierske služby; reštauračné (stravovacie) služby; samoobslužné reštaurácie; rýchle občerstvenie (snackbary); bary (služby); prázdninové tábory (ubytovacie služby); prenájom prenosných stavieb; motely (služby); požičiavanie stoličiek, stolov, obrusov a nápojového skla; požičiavanie prístrojov na prípravu jedál; prenájom automatov na pitnú vodu; informácie a poradenstvo pri príprave jedál; služby osobných kuchárov; služby barov s vodnými fajkami.

(540)



(550) obrazová

(591) čierna, žltá

(731) GS group company s.r.o (predchádzajúce meno H&D Holding s.r.o.), Mlynské nivy 77, 821 05 Bratislava, SK;

(740) Stentors advokátska kancelária s.r.o., Bratislava, SK;

(210) 957-2020

(220) 6.5.2020

11(511) 3, 5, 35, 38, 44

(511) 3 - Mandľový olej; mandľové mydlo; skrášľovacie masky (kozmetické prípravky); bieliace krémy na pokožku; kozmetické prípravky na mihalnice; kozmetické prípravky; vata na kozmetické použitie; kozmetické krémy; odličovacie prípravky; esenciálne oleje; oleje na kozmetické použitie; čistiacie oleje; kozmetické pleťové vody; čistiacie toaletné mlieka; prípravky na ošetrovanie nechto; kozmetické prípravky na starostlivosť o pleť; dezodoračné mydlá; antiperspiranty (kozmetické výrobky); kozmetické prípravky na opaľovanie; dezodoranty (parfuméria); umývacie prípravky na osobnú hygienu (deodoranty); prípravky z aloy pravej na kozmetické použitie; ochranné prípravky na opaľovanie; vlasové kondicionéry; obrúsky napustené odličovacími prípravkami; citrónové esenciálne oleje; kolagénové prípravky na kozmetické použitie; kozmetické prípravky pre deti; hygienické prípravky na osvieženie dychu; obrúsky napustené dojčenskými toaletnými prípravkami; micelárna voda; kozmetické taštičky; vazelína na kozmetické použitie; púder (kozmetika); balzamy (nie na lekárske použitie).

5 - Náplasti; tyčinky na liečbu bradavíc; náplasti na kurie oká; prípravky do kúpeľa na lekárske použitie; soli do minerálnych kúpeľov; prípravky na kyslíkové kúpele; morská voda do kúpeľa na lekárske použitie; terapeutické prípravky do kúpeľa; balzamovacie prípravky na lekárske použitie; balzamy na lekárske použitie; liečivé cukríky; liečivé bahno; bahno na kúpele; prípravky na ošetrenie popálenín; prípravky na otlaky; vitamínové prípravky; liečivá na kurie oká; vata na lekárske použitie; farmaceutické prípravky na spálenie od slnka; prípravky na ul'ahčenie prerezávania zubov; dezinfekčné prípravky na hygienické použitie; minerálne vody na lekárske použitie; soli minerálnych vôd; termálne vody;

tinktúry (farmaceutické prípravky); sušené mlieko pre dojčatá; liečivé čaje; tinktúry na lekárske použitie; séra; masti na farmaceutické použitie; hygienické tampóny; farmaceutické prípravky na ošetrovanie pokožky; farmaceutické prípravky proti lupinám; prípravky proti poteniu; potraviny pre dojčatá; masti na slnečné popáleniny; liečivé kúpeľové soli; diétne nápoje na lekárske použitie; včelia materská kašička na farmaceutické použitie; lekárske prípravky na odtučňovacie kúry; vazelína na lekárske použitie; gurjanský balzam na lekárske použitie; ricínový olej na lekárske použitie; diétne látky na lekárske použitie; obrúsky napustené farmaceutickými pleťovými vodami; ústne vody na lekárske použitie; výživové doplnky; prípravky na zníženie chuti do jedla na lekárske použitie; vankúšiky na otľaky (náplasti); vaginálne kúpele na lekárske použitie; medicínalne prípravky na podporu rastu vlasov; prípravky na intímnu hygienu na lekárske použitie; detské plienky; detské plienkové nohavičky; tabletky na potlačenie chuti do jedla; tabletky na chudnutie; samoopaľovacie tabletky; antioxidantné tabletky; prípravky na liečbu akné; vatové tyčinky na lekárske použitie; potraviny pre batoľatá; sušené mlieko pre dojčatá; kolagén na lekárske použitie; šampóny proti všiam; antibakteriálne mydlá; šampóny s liečivými účinkami; toaletné prípravky s liečivými účinkami; vlasové vody s liečivými účinkami; suché šampóny s liečivými účinkami; dezinfekčné mydlá; mydlá s liečivými účinkami; potravinové doplnky s kozmetickými účinkami; liečivé zubné pasty; masážne gély na lekárske použitie.

35 - Poskytovanie obchodných alebo podnikateľských informácií; rozširovanie reklamných oznamov; predvádzanie tovaru; rozširovanie vzoriek tovarov; prezentácia výrobkov v komunikačných médiách pre maloobchod; obchodné informácie a rady spotrebiteľom pri výbere tovarov a služieb; maloobchodné služby s farmaceutickými, zverolekáorskými a hygienickými prípravkami a so zdravotníckymi potrebami; online poskytovanie obchodného priestoru pre nákupcov a predajcov tovarov a služieb; veľkoobchodné služby s farmaceutickými, zverolekáorskými a hygienickými prípravkami a so zdravotníckymi potrebami.

38 - Prenos správ a obrazových informácií prostredníctvom počítačov; poskytovanie priestoru na diskusiu na internete; online posielanie pohľadníc; poskytovanie diskusných fór online.

44 - Farmaceutické poradenstvo; telemedicínske služby; lekárske služby (príprava predpísaných liekov); zdravotné poradenstvo.

(540)



BabyClub

(550) obrazová

(591) Sivá – RGB 90/92/92; Cyanovo modrá – RGB 80/188/189; Tyrkysová – RGB 13/150/149

(731) MIRAKL, a.s., Digital Park II, Einsteinova 23, 851 01 Bratislava, SK;

(740) Marián Šulík advokát s.r.o., Bratislava, SK;

(210) 958-2020

(220) 6.5.2020

11(511) 9, 16, 35, 38, 41

(511) 9 - Zvukové, obrazové a zvukovo-obrazové nahrávky zaznamenané na nosičoch údajov, ako aj v elektronickej podobe; informácie, dáta, databázy, katalógy a programy zaznamenané v elektronickej podobe; elektronické publikácie (sťahovateľné); prístroje na nahrávanie, prenos a reprodukciu zvuku alebo obrazu.

16 - Noviny; časopisy (periodiká); knihy; tlačoviny; tlačné reklamné materiály z papiera; papiernický tovar a písacie potreby; učebné a vyučovacie pomôcky (okrem prístrojov a zariadení); tlačné reklamné materiály; letáky; prospekty; pohľadnice; fotografie; obálky (papiernický tovar); obaly (papiernický tovar); samolepky (papiernický tovar); vyučovacie pomôcky vo forme hier (okrem prístrojov a zariadení); kancelárske potreby (okrem nábytku); kalendáre; príručky; plagáty; listový papier; stolové prestieranie z papiera; papierové obrusy; záložky do kníh; papierové alebo plastové vrecká na balenie; papierové podložky na stôl; nálepky na kancelárske použitie alebo pre domácnosť; ročenky; stojany na perá a ceruzky; papierové podložky pod poháre; oznámenia (papiernický tovar); papierové vlajky; papierové zástavy; nože na papier (kancelárske potreby); otvárače na listy (kancelárske potreby); puzdrá na písacie potreby; pútače z papiera alebo lepenky; papierové obrúsky (prestieranie); papierové utierky; etikety (okrem textilných).

35 - Reklama; prenájom reklamného času v komunikačných médiách vrátane počítačovej komunikačnej siete; prenájom reklamných materiálov; prenájom reklamných plôch; televízna a rozhlasová reklama; rozširovanie reklamných oznamov; organizovanie obchodných alebo reklamných výstav; vydávanie reklamných textov; rozširovanie reklamných materiálov zákazníkom (letáky, prospekty, tlačoviny, vzorky); obchodný manažment; odborné obchodné poradenstvo; prezentácia výrobkov a služieb v komunikačných médiách pre maloobchod; organizovanie ochutnávok vín na podporu predaja; organizovanie reklamných hier na podporu predaja; služby modeliek na reklamné účely a podporu predaja výrobkov a služieb; vyhadzovanie sponzorov; poradenské a informačné služby v oblasti služieb uvedených v triede 35 tohto zoznamu; komerčné informačné kancelárie; produkcia reklamných filmov; služby výberu zamestnancov účinkujúcich v zábavných reláciách (výber spevákov, tanečníkov a nových tvárí - modeliek, modelov, hostesiek).

38 - Televízne a rozhlasové vysielanie programov; interaktívne televízne a rozhlasové vysielanie; interaktívne vysielanie a komunikačné služby; telefonická komunikácia; komunikačné služby prostredníctvom audiotextu, teletextu, rozhlasu, televízie, počítačovej siete, mobilných telefónov; telekomunikačné služby; poskytovanie telekomunikačného pripojenia do svetovej počítačovej siete; poskytovanie telekomunikačných kanálov na telenákupy; poskytovanie priestoru na diskusiu na internete; prenos správ, informácií, publikácií, filmov, audiovizuálnych diel, televíznych a rozhlasových programov prostredníctvom komunikačných sietí vrátane internetu; poskytovanie on-line prístupu k multimedialnému obsahu; vysielanie audiovizuálnych programov prostredníctvom programovej služby timeshift; vysielanie zvukového alebo obrazového obsahu prostredníctvom internetu alebo mobilných bezdrôtových sietí; spravodajské kancelárie; poradenské a informačné služby v oblasti služieb uvedených v triede 38 tohto zoznamu.

41 - Produkcia televíznych a rozhlasových programov; produkcia publicistických, spravodajských, zábavných, vzdelávacích, kultúrnych a športových programov; produkcia hudobných programov; produkcia interaktívnych televíznych programov a hier; zábava; interaktívna zábava; hudobné skladateľské služby; organizovanie zábavných, kultúrnych, športových a vzdelávacích podujatí; vzdelávanie; organizovanie vedomostných, zábavných, hudobných a športových súťaží; organizovanie kvízov, hier a súťaží (okrem reklamných); organizovanie súťaží prostredníctvom telefónu (okrem reklamných); organizovanie zábav, karnevalov, plesov; plánovanie a organizovanie večierkov; moderovanie relácií, programov a podujatí; zábavné parky; zábavné služby poskytované prázdninovými tábormi; služ-

by klubov zdravia (zdravotné a kondičné cvičenia); výchovno-zábavné klubové služby; organizovanie a vedenie seminárov; organizovanie a vedenie kongresov; organizovanie a vedenie školení; organizovanie a vedenie konferencií; organizovanie súťaží krásy; organizovanie živých vystúpení; živé predstavenia; produkcia filmov (okrem reklamných); hudobná tvorba; služby filmových, divadelných a nahrávacích štúdií; dabingové služby; požičiavanie filmov; prenájom kinematografických prístrojov; divadelné predstavenia; tvorba divadelných alebo iných predstavení; služby divadelných, koncertných a varietných umelcov; rezervácia vstupeniek na zábavné, kultúrne a športové podujatia; produkcia a prenájom zvukových a zvukovo-obrazových nahrávok (okrem reklamných); vydateľské služby (okrem vydávania reklamných materiálov); vydávanie kníh, časopisov a iných tlačovín (okrem reklamných textov); on-line poskytovanie elektronických publikácií (bez možnosti kopírovania); vydávanie elektronických publikácií (okrem reklamných); elektronická edičná činnosť v malom (DTP služby); organizovanie kultúrnych alebo vzdelávacích výstav; tábory na športové sústreďenie; kurzy telesného cvičenia; fitness kluby (zdravotné a kondičné cvičenia); služby osobných trénerov (fitness cvičenia); zábavné služby nočných klubov; on-line poskytovanie počítačových hier z počítačových sietí; informácie o výchove, vzdelávaní; informácie o možnostiach rozptýlenia; informácie o možnostiach zábavy a rekreácie; informácie, správy, novinky z oblasti športu; prekladateľské služby; prenájom dekorácií na predstavenia; poskytovanie služieb na oddych a rekreáciu; prenájom audio prístrojov, video prístrojov, videorekordérov, premietačiek, televíznych prijímačov, kultúrnych a vzdelávacích potrieb a prístrojov; prenájom športového výstroja (okrem dopravných prostriedkov); reportážne služby; pomoc pri výbere povolania (poradenstvo v oblasti výchovy a vzdelávania); organizovanie lotérií a stávkových hier; organizovanie módnych prehliadok na zábavné účely; služby diskžokejov; on-line poskytovanie digitálnej hudby (bez možnosti kopírovania); on-line poskytovanie videozáznamov (bez možnosti kopírovania); on-line poskytovanie elektronického archívu s prístupom k elektronickým textom, audio-vizuálnym programom a údajom (bez možnosti kopírovania), hrám a zábave; hazardné hry; poradenské a informačné služby v oblasti služieb uvedených v triede 41 tohto zoznamu; poskytovanie služieb uvedených v triede 41 tohto zoznamu aj prostredníctvom internetu, on-line a interaktívnymi počítačovými službami.

(540)



(550) obrazová

(591) biela, odtiene červenej, odtiene oranžovej, odtiene žltej.

(731) MARKÍZA - SLOVAKIA, spol. s r.o., Bratislavská 1/a, 843 56 Bratislava-Záhorská Bystrica, SK;

(740) FAJNOR IP s.r.o., Bratislava, SK;

(210) 960-2020

(220) 6.5.2020

11(511) 16, 25, 28

(511) 16 - Papier; plagáty; albumy; obrazy; tlače (rytiny); knižné zarážky; spisové obaly (papiernický tovar); obrazy (maľby)

zarámované alebo nezarámované; ceruzky; noviny; periodiká; karisbloky; lístky; tlačiarenské štočky; skicáre; útržkové bloky; držiaky na písacie potreby; brožúry; výšivkové vzory; pijavý papier; pečate; pečatidlá; zošity; vzory na kopírovanie; priesvitný papier (pauzovací); pauzovacie plátno; typy, tlačové písmo; kopírovací uhl'ový papier; poznámkové zošity; mapy; vyučovacie pomôcky okrem prístrojov a zariadení; kartotékové lístky; háčky papiera; kartón, lepenka; tuhy z kartónu; katalógy; spevníky; toaletný papier; knihy; tlačiarenské typy (písmená a číslice); papierové kornúty; tuhy do ceruziek (náplne); šablóny na rysovanie kriviek; obaly (papiernický tovar); krieda na písanie; násady na ceruzky; mechanické ceruzky; obtlačky; grafické vzory (tlačoviny); rysovacie potreby; rysovacie nástroje; obálky (papiernický tovar); leptané štočky; baliaci papier; puzdrá na perá, perečníky; písacie potreby; emblémy (papierové pečate); gumy na gumovanie; atramenty; fotografie (tlačoviny); pijaky; pečiatky; šablóny (kancelárske potreby); grafické reprodukcie; grafické zobrazenia; pohľadnice; tlačoviny; podklady na tlačenie, nie textilné; tlačené publikácie; príručky; listový papier; stolové prestieranie z papiera; brožované knihy; svietivý papier; modelovacie plastové hmoty; modelovacie hmoty; modelovacie pasty; papierové vreckovky; papierové obrusy; olejotlače; knihárske záložky do kníh; papierové pečate; papiernický tovar; pastelky; krajčírske strihy; puzdrá na šablóny; maliarske valčeky pre domácnosť; maliarske plátna; baliace plastové fólie; stojany na fotografie; nákresy; plniace perá; šablóny na kreslenie a maľovanie; rozmnožovacie blany; portréty; perá (kancelárske potreby); časopisy (periodiká); papierové alebo plastové vrecia, vrecká a puzdrá na balenie; školské potreby (papiernický tovar); záložky do kníh; blahoprajné pohľadnice; podložky na písanie; poštové známky; lepiace pásky na kancelárske použitie alebo pre domácnosť; kalendáre; samolepky pre domácnosť a na kancelárske použitie; papierové podbradníky; papierové alebo lepenkové krabice; oznámenia (papiernický tovar); papierové zástavy; strúhadlá na ceruzky (elektrické aj neelektrické); papierové servítky; papierové obrúsky (prestieranie); písacie súpravy (papiernický tovar); grafické znaky; papierové alebo lepenkové pútače; papierové alebo lepenkové etikety; viskózoové fólie na balenie; papierové alebo kartónové vývesné tabule; samolepky (papiernický tovar); komiksy; hudobné blahoželanania (pohľadnice); ozdobné papierové mašle iné ako do vlasov alebo stužkárska galantéria; letáky; obálky na dokumenty (papiernický tovar); držiaky stránok otvorenej knihy; tlačené poukážky; šablóny na zdobenie jedál alebo nápojov.

25 - Obuv; sandále na kúpanie; obuv na kúpanie; pančuchy; baretky; čiapky; pleteniny; pletené šály; krátke kabátiky; príliehavé čiapky; opasky (časti odevov); pletené šatky; župany; svetre; pulóvre; ponožky; košeľe; košeľe s krátkym rukávom; odevy; klobúky; pančuškové nohavice; detské nohavičky (bielizň); nohavice; vrchné ošatenie; rukavice; šatky, šály; pleteniny (oblečenie); pláténá obuv; vesty; gymnastické cvičky; kabáty; nepremokavé odevy; legíny; oblečenie z úplťových textílií; sukne; oblečenie pre bábätká; zástery; rukávniky; papuče; plážové oblečenie; plážová obuv; pyžamá; šaty; sandále; bundy; papierové odevy; kúpacie čiapky; plavky; podbradníky, nie papierové; topánky; čelenky (oblečenie); šatky na krk; maškarné kostýmy; tričká; papierové klobúky (oblečenie); nohavicové sukne; legínsy; šilty (pokrývky hlavy); dámske nohavičky; vyšívane odevy; pokrývky hlavy.

28 - Lopty na hranie; balóny na hranie; hojdiacie koníky; doječenské fľaše pre bábiky; hračky; stavebnicové kocky (hračky); boby; hracie lopty; šarkany; spoločenské hry; hry; posťielky pre bábiky; domčeky pre bábiky; bábky; bábiky; karnevalové masky; detské nafukovacie bazény; odevy pre bábiky; izby pre bábiky; kolobežky; kolotoče nad detské posťielky; medvedíky (hračky); stolové hry; lietajúce tanieri (hračky); plyšové hračky; bublifuky; vozidlá (hračky); hla-

volamy (puzzle); hracie karty; papierové čiapky na spoločenské zábavy; mäkké hračky; plávajúce kolesá; plávajúce vesty; figúrky (hračky); masky (hračky); detské dečky spojené s plyšovou hračkou; detské trojkolky; nafukovacie hračky do plaveckých bazénov; hračkárske stany; herné konzoly; prenosné herné konzoly.

(540) jaja

(550) slovná

(731) Hrabovská Daniela, Mgr., Limbová 3058/20, 010 07 Žilina, SK;

(210) 962-2020

(220) 6.5.2020

11(511) 11, 37

(511) 11 - Prístroje na chladenie vzduchu; filtre do klimatizácií; klimatizačné zariadenia; teplovzdušné zariadenia; chladiarne; ohrievače vody (bojlery); vykurovacie telesá; vykurovacie zariadenia, vyhrievacie zariadenia; výhrevné kotly; kotlové rúry do vykurovacích zariadení; vykurovacie telesá na kúrenie tuhými, tekutými alebo plynými palivami; elektrické vykurovacie telesá; radiátory ústredného kúrenia; vyhrievacie telesá; komínové rúry, dymovody; vodovodné zariadenia; klimatizačné prístroje; vodovody; toalety (WC); zariadenia na úpravu vody; zariadenia na filtrovanie vody; zariadenia na chladenie vody; tlakové zásobníky vody; výmenníky tepla (nie časti strojov); filtre na pitnú vodu; chladiace zariadenia a stroje; ionizátory na úpravu vzduchu a vody; umývadlá; radiátory (na kúrenie); zariadenia a stroje na čistenie alebo úpravu vody; chladiace prístroje a zariadenia; príslušenstvo na reguláciu vodných alebo plynových zariadení a na vodovodné alebo plynové potrubie; sanitárne (toaletné) prístroje a zariadenia; ventilátory (časti vetracích zariadení); toaletné (záchodové) misy; záchodové sedadlá; prístroje a zariadenia na zmäkčovanie vody; tepelné čerpadlá; solárne kolektory na ohrev vody a vykurovanie; splachovacie zariadenia, splachovače; prívodné zariadenia ku kúrenárskym a teplárenským kotlom; zariadenia na prívod vody; pisoáre; expanzné nádrže na ústredné vykurovanie; termostatické ventily (časti ústredného kúrenia).

37 - Čistenie a opravy kotlov; inštalácie a opravy vykurovacích zariadení; inštalácie a opravy klimatizačných zariadení; stavebníctvo (stavebná činnosť); inštalácie a opravy zavlažovacích zariadení; izolovanie stavieb; inštalácie a opravy chladiacich zariadení; murovanie, murárske práce; elektroinštalácie služby.

(540)



(550) obrazová

(591) modrá, červená, sivá

(731) ENERTOP, s.r.o., Dubovica 422, 082 71 Lipany, SK;

(210) 966-2020

(220) 7.5.2020

11(511) 39, 41

(511) 39 - Sprevádzanie turistov; doprava, preprava; organizovanie turistickej dopravy; rezervácie miestieniek na cestovanie; doprava cestujúcich; rezervácie dopravy; rezervácie zájazdov.
41 - Zábava; vzdelávanie; školenia; rezervácie vstupeniek na zábavné predstavenia; fotografické reportáže; služby agentúr ponúkajúcich vstupenky na zábavné podujatia; turistické prehliadky so sprievodcom.

(540)



(550) obrazová

(591) tmavomodrá, biela, žltá, oranžová, žltohnedá

(731) Očenáš Matej, Ing., Švantnerova 3, 841 01 Bratislava, SK;

(210) 967-2020

(220) 7.5.2020

11(511) 3, 5, 21, 29, 30, 31, 32, 35, 40

(511) 3 - Neličivé kozmetické a toaletné prípravky.

5 - Farmaceutické, lekárske a zverolekárske prípravky; hygienické výrobky na lekárske použitie; diétne potraviny a diétne látky na lekárske alebo zverolekárske použitie, potraviny pre dojčatá; výživové doplnky pre ľudí a zvieratá; náplasti, obväzový materiál.

21 - Domáce a kuchynské potreby a nádoby; kuchynský riad a náradie okrem príborov; hrebene a špongie; kefy, štetky a štetce okrem štetcov pre výtvarníkov; materiály na výrobu kief; čistiace potreby; sklo okrem stavebného (surovina alebo polotovary); výrobky zo skla, porcelánu a keramiky.

29 - Mäso, ryby, hydina a zverina; mäsové výtlačky; konzervované, mrazené, sušené a varené ovocie a zelenina; ovocné rôsoly, džemy, kompóty; vajcia; mlieko, syry, maslo, jogurty a iné mliečne výrobky; potravinárske oleje a tuky.

30 - Káva, čaj, kakao a kávové náhradky; ryža, cestoviny a rezance; tapioka a ságo; múka a obilninové výrobky; chlieb, pekárske a cukrárske výrobky; čokoláda; smotanové zmrzliny, šerbety a ostatné zmrzliny; cukor, med, melasový sirup; droždie, prášky do pečiva; soľ, koreniny, korenie, konzervované bylinky; ocot, omáčky a iné chuťové prísady.

31 - Poľnohospodárske a záhradnícke výrobky, výrobky lesného a rybného hospodárstva (surové, nespracované); zrná a semená (surové, nespracované); čerstvé ovocie a zelenina, čerstvé bylinky; živé rastliny a kvety; osivá, sadenice a hľuzy plodín; živé zvieratá; krmivo a nápoje pre zvieratá; slad.

32 - Nealkoholické nápoje; minerálne a sytené vody; ovocné nápoje a džúsy; sirupy a iné nealkoholické prípravky na výrobu nápojov.

35 - Maloobchodné služby s tovarmi v triedach 3, 5, 29, 30, 31, 32 tohto zoznamu; reklama; obchodný manažment; obchodná administratíva; poskytovanie obchodných alebo podnikateľských informácií; kancelárske práce; online reklama na počítačovej komunikačnej sieti; marketing; obchodný alebo podnikateľský prieskum.

40 - Recyklácia odpadu; čistenie vzduchu a úprava vody; tlač, tlačenie; konzervovanie potravín a nápojov.

(540)



(550) obrazová

(591) zelená, čierna, biela

(731) ORPEL s.r.o., Medvedzie 124/9, 027 44 Tvrdošín 1, SK;

- (210) 971-2020
(220) 6.5.2020
11(511) 11
(511) 11 - Lampy na čistenie vzduchu od baktérií (germicídne).
(540)



- (550) obrazová
(591) znak: vo farebnej škále RAL 5015, vo farebnej škále PANTONE 300C, a vo farebnej škále CMYK 100/30/0/102. Písmená STERIL: vo farebnej škále RAL 7043, vo farebnej škále PANTONE 11C Cool Gray, vo farebnej škále CMYK 30/10/20/803. Písmená LIGHT: vo farebnej škále RAL 7042, vo farebnej škále PANTONE 8C Cool Gray, vo farebnej škále CMYK 30/10/20/40
(731) LED-SOLAR, s. r. o., Lesnícka 2/A, 080 05 Prešov, SK;

- (210) 973-2020
(220) 8.5.2020
11(511) 35, 36, 37, 41
(511) 35 - Reklama; obchodný manažment; obchodná administratíva; kancelárske práce.
36 - Poisťovníctvo; finančníctvo; peňažníctvo; nehnuteľnosti (služby).
37 - Stavebníctvo.
41 - Výchova; vzdelávanie; zábava; športová a kultúrna činnosť.

(540)



- (550) obrazová
(591) červená
(731) YF Slovakia, s.r.o., Janka Palu 49/14, 914 41 Nemšová, SK;

- (210) 974-2020
(220) 7.5.2020
11(511) 7, 32, 35
(511) 7 - Filtrovacie stroje; mixéry (stroje); predajné automaty; predajné automaty na ovocnú šťavu; predajné automaty na zeleninovú šťavu; predajné automaty na pomarančovú šťavu.
32 - Nealkoholické ovocné výtlačky; nealkoholické ovocné nápoje; nealkoholické prípravky na výrobu nápojov; príchuť na výrobu nealkoholických nápojov; ovocné džúsy; sirupy na výrobu nápojov; vody (nápoje); prípravky na výrobu sytenej vody; minerálne vody (nápoje); sódová voda (sifón); stolové vody; mušty; limonády; zeleninové džúsy (nápoje); sirupy na výrobu limonád; hroznový mušt (nekvaseň); orgeada (nealkoholický nápoj); sóda; paradajkový džús (nápoj); nealkoholické nápoje; sytené vody; sarsaparila (nealkoholický nápoj); nealkoholické aperitívy; nealkoholické koktaily; ovocné nektáre; izotonické nápoje; nealkoholický jablkový mušt; medové nealkoholické nápoje; mixované ovocné alebo zeleninové nápoje; nealkoholické nápoje s aloou pravou; proteínové nápoje pre športovcov; ryžové nápoje, nie náhradky mlieka; nealkoholické nápoje s kávovou príchuťou; nealkoholické nápoje s čajovou príchuťou; nealkoholické nápoje; energetické nápoje; nealkoholické nápoje zo sušeného ovocia.
35 - Rozširovanie reklamných oznamov; reklama; predvádzanie tovaru; rozširovanie reklamných materiálov zákaz-

níkom (letáky, prospekty, tlačoviny, vzorky); prenájom predajných automatov; prenájom predajných automatov na ovocnú šťavu; prenájom predajných automatov na zeleninovú šťavu; prenájom predajných automatov na pomarančovú šťavu.

(540)



- (550) obrazová
(731) LASER TAG s. r. o., Dolné Rudiny 1, 010 01 Žilina, SK;
(740) HAVEL & PARTNERS s.r.o., advokátska kancelária, Bratislava, SK;

- (210) 975-2020
(220) 10.5.2020
11(511) 1, 17, 19, 40
(511) 1 - Látky podporujúce horenie (chemické prísady do motorových olejov); adhezíva (lepiace materiály) na priemyselné použitie; konzervačná soľ, nie na konzervovanie potravín; pomocné kvapaliny do abrazív; urýchľovače vulkanizácie; odpeňovacie roztoky do batérií alebo akumulátorov; acetáty, octany (chemikálie); acetát celulózy (surovina); bakteriologické prípravky na octové kvasenie; acetanhydrid (anhydrid kyseliny etánovej); acetón; acetylén; acetylén tetrachlorid (tetrachlórétán); kyseliny; skvapalňovacie chemické prípravky; kyselinovzdorné chemické zlúčeniny; prípravky na zušľachtovanie ocele; aktínium; chemické prísady do vrtných kalov; chemické prísady do motorových palív; detergentné prísady do benzínu; adhézne prípravky na chirurgické bandáže; prípravky na zmäkčovanie vody; tragantová guma na priemyselné použitie; aktívne uhlie; hnacie plyny do aerosólov; fotografické redukčné činidlá; plagátové lepidlá; agar-agar na priemyselné použitie; spojivá do betónu; poľnohospodárske chemikálie okrem fungicídov, herbicídov, insekticídov a prípravkov na ničenie buriny a parazitov; zmesi na opravu duší pneumatík; bielkoviny (živočišne alebo rastlinné, suroviny); jodidované bielkoviny; sladové bielkoviny; albumínový papier; alkálie; hydroxidy alkalickej kovov; kovy alkalickej zemin; alkohol; etylalkohol; aldehydy; morské chaluhy (hnojivo); chemické prípravky na konzervovanie potravín; chemické prípravky na úpravu a opracovanie zliatin kovov; oxid hlinitý; hlinitý kamenec; hydrát hlinitý; kremičitan hlinitý; chlorid hlinitý; jodid hlinitý; kamenec; chemické prípravky na zlepšenie pôdy; amerícium; škrob na priemyselné použitie; chemické látky na skvapalňovanie škrobu; chlorid amónny (salmiak); salmiakový lieh; soli čpavku; amoniak; aldehyd amónny; kamencový amoniak; amylacetát, etanát pentylový; amylalkohol; bezvodý amoniak; anhydridy; živočišne uhlie; živočišne bielkoviny (surovina); kyselina antranilová; antidetonáčne látky do spaľovacích motorov; nemrznúce zmesi; látky proti vytváraniu kotlového kameňa; antimón; oxid antimonitý; sulfid antimonitý; apretúry pre textilný priemysel; arabská guma na priemyselné použitie; štepárske vosky; tmely na vyplňovanie dutín stromov; roztoky solí striebra na postriebrovanie; argón; arzeničnan olovnatý; arzén; kyselina arzenitá; astát; palivá do jadrových reaktorov; chemické prípravky

na dekarbonizáciu motorov; samotónovací papier (fotografia); zjasňovacie prípravky na textil; dusík; oxid dusný; dusikáté hnojivá; kyselina dusičná; enologické baktericídne látky (chemické prípravky na použitie pri výrobe vína); ustaľovacie roztoky (fotografia); galvanizačné kúpele; tónovacie kúpele (fotografia); bezvodý uhličitan sodný; bárium; oxid bárnatý; barytový papier; zlúčeniny bária; prípravky zabráňujúce púšťaniu očiek na pančuchách; zásady (chemické látky); chemikálie na výrobu smaltu (okrem farbív); bauxit; bentonit; benzénové kyseliny; benzénové deriváty; kyselina benzénkarboxylová; sulfimid kyseliny benzoovej; sacharín; berkélium; chemické látky na prevzdušnenie betónu; prípravky na konzervovanie betónu okrem farieb a olejov; dichlór cínu; dichróman draselný; dichróman sodný; činidlá na čírenie a konzervovanie piva; biochemické katalyzátory; dioxalát draslíka; oxid manganičitý; bizmut; zásadité galány bizmutu; zvlhčovacie prípravky (na použitie v práčovniach); chemické prípravky na čistenie voskov; trieslové drevo; drevný lieh (metylalkohol); drevoovina; drevný ocot; tetraboritan disodný, bórax; kyselina boritá na priemyselné použitie; vrtný kal, vrtný výplach; prípravky na tvrdé spájkovanie; protikondenzačné chemikálie; katechu (extrakt východoindickej akácie); kainit; kyanamid vápenatý, dusikáté vápno (hnojivo); kalifornium; plastifikátory; konzervačné prípravky na kaučuk; uhličitan; uhličitan horečnatý; uhlík; sírouhlík, disulfid uhličitý; kyselina uhličitá; karbidy; karbid vápenatý; kassiopeium (lutécium); chemické katalyzátory; celulóza, buničina; papierovina (papierová vlákna); viskóza; cementy na metalurgické použitie; fermium; keramické glazúry; cér; soli kovov vzácnych zemín; cézium; ketóny; prípravky zo živočíšneho uhlia; uhlík do filtrov; spódiu (kostné uhlie); krvné uhlie; šetriče uhlia; tmely na obuv; octan vápenatý; uhličitan vápenatý; chlorid vápenatý; chemické prípravky na čistenie komínov; chemické prípravky na ošetrovanie kože; priemyselné chemikálie; chemické prípravky na vedecké použitie (nie na lekárske a veterinárne použitie); chemické činidlá (okrem činidiel na lekárske a zverolekárske použitie); retardéry (spomaľovacie látky) do jadrových reaktorov; štiepaťelné chemické prvky; chemické prípravky na laboratórne analýzy (nie na lekárske alebo veterinárne použitie); chlorečnany; chlór; chloridy; kyselina chlorovodíková; kyselina chlóravá; chrómany; síran chromitodraselný; oxidy chrómu; chrómové soli; kyselina chrómová; tmely na kožu; tmely na pneumatiky; tmely na opravu rozbitých alebo zlomených predmetov; chemické prípravky na nepriepustnosť cementov okrem farieb; prípravky na konzervovanie cementov okrem farieb a olejov; kvapaliny do hydraulických obvodov; štepárske vosky na stromy; kyselina citrónová na priemyselné použitie; číriace prípravky na mušty; škrob (apretúra); lepidlá na tapety; prípravky na čírenie vína; kolódiu; soli na farbenie kovov; moridlá (na použitie v garbiarstve); prípravky na konzerváciu kvetov; konzervačné činidlá pre farmaceutický priemysel; chemické prípravky na použitie vo fotografii; svetlomitlivé plátno (fotografia); fotocitlivé platne; korozívne prípravky; garbiarske prípravky na vyrobenie koží; garbiarske prípravky na vyrobenie kožušín; prášok z vínného kameňa na chemické použitie; krotónaldehyd; kryogénne prípravky; lepidlá na kožu; apretúrne chemické prípravky na kožu; chemické prípravky na impregnáciu kože; síran meďnatý, vitriol; curium; roztoky na kyanotyria; kyanidy; ferokyanidy; izopropyltoluén; odmasťovacie prípravky na použitie vo výrobnom procese; oddeľovacie a odlepovacie prípravky; chemické odlučovacie oleja; rozpúšťadlá na gumu; defolianty; prípravky na opracovanie odliatok; prípravky na odstraňovanie politúr; dehydratačné prípravky na priemyselné použitie; prípravky proti tvorbe kotlového kameňa; detergenty na použitie vo výrobnom procese; dextrín (apretúra); diagnostické prípravky (nie na lekárske alebo zverolekárske použitie); diastáza (enzým) na priemyselné použí-

tie; diazidový papier; prípravky na renováciu gramofónových platní; destilovaná voda; dolomit na priemyselné použitie; prípravky na vytvrdzovanie kovov; dysprózium; okyslená voda na dobíjanie akumulátorov; glycerín na priemyselné použitie; ťažká voda; číriace prípravky; meniče iónov (chemikálie); chemické prípravky na vytvorenie zábleskov; prípravky na úsporu palív; reagenčný papier, nie na lekárske a zverolekárske použitie; antistatické prípravky (nie pre domácnosť); soli do galvanických článkov; látky na zakaľovanie emailov; prípravky na zakaľovanie skla; chemické výrobky na matnenie emailov; fotografické emulzie; emulgátory; fotografické platne so svetlocitlivou vrstvou; prípravky na glejenie; hnojivá; enzymatické prípravky na priemyselné použitie; enzýmy na priemyselné použitie; epoxidové živice (surovina); prípravky na čistenie plynu; erbium; liehový ocot; indikátorový papier; estery; etán; étery; etyléter, etánoxyetán; glykoléter; metyléter; éter kyseliny sírovej; chemické prípravky proti škvrnám na textíliách; európiu; hasiace zmesi; múka na priemyselné použitie; soli železa; fermenty na chemické použitie; ferotypové platne (fotografia); prípravky na hnojenie; ohňovzdorné prípravky; zlúčeniny na rezanie závitov; filtračné látky pre nápojový priemysel; štiepaťelné materiály pre jadrovú energetiku; ustaľovače (fotografia); símny kvet na chemické použitie; látky na vytvrdzovanie vápenca; fluór; fluoritové zmesi; kyselina fluorovodíková; grafit na priemyselné použitie; lejárské spojivá; prípravky na lejárské formy; chemické prísady do insekticídov; chemické prísady do fungicídov; kyselina mravčia; formaldehyd na chemické použitie; prípravky na valchovanie pre textilný priemysel; prípravky na valchovanie; francium; brzdové kvapaliny; lampové sadze (čerň) na priemyselné použitie; chemické prípravky na údenie mäsa; gadolínium; dubienky; kyselina galová na výrobu atramentu; gárium; fotografický papier; kyselina galotanická; prípravky na galvanizáciu; gambír; ochranné plyny na zvrátenie; stužené plyny na priemyselné použitie; želatína na fotografické použitie; želatína na priemyselné použitie; kamenná soľ; getre (chemicky aktívne látky); suchý ľad (oxid uhličitý); vtáci lep; glukozidy; glyceridy; glykol; chemické prípravky na čistenie tukov; masné kyseliny; štepárske tmely na stromy; guáno; gurjanský balzam na výrobu lakov; hélium; holmium; hormóny na aktiváciu dozrievania ovocia; záhradnícke chemikálie okrem fungicídov, herbicídov, insekticídov a prípravkov proti parazitom; oleje na konzervovanie potravín; oleje na spracovanie kože; oleje na vyčisťovanie kože; naftové disperzné činidlá; olejové disperzné činidlá; chemické prípravky na čistenie olejov; chemické čističe oleja; humus; hydráty; uhl'ohydráty; hydrazín; vodík; chlórnan sodný; ditioničitany; chemické prípravky na dovodzdornú úpravu textíle; chemické impregnačné prípravky na textil; chemické impregnačné prípravky na kožu; jód na chemické použitie; jodidované soli; kyselina jodičná; jód na priemyselné použitie; izotopy na priemyselné použitie; kaolín; diatomit; kryptón; kyselina mliečna; mliečne fermenty na chemické použitie; lantán; prípravky proti matneniu šošoviek; oxid lítny; lítium; konzervačné prípravky na murivo okrem farieb a olejov; konzervačné prípravky na tehly okrem farieb a olejov; magnezit; chlorid horečnatý; manganát; kôra mangrového stromu na priemyselné použitie; chemické prípravky na matnenie skla; ortuť; soli ortuti; oxid ortutnatý; metaloidy; soli drahých kovov na priemyselné použitie; prípravky na popúšťanie kovov; metán; chemické prípravky proti sneti; minerálne kyseliny; soli na priemyselné použitie; zvlhčovacie prípravky (na použitie vo farbiarňach); naftalín; neodým; neón; neptúnium; prípravky na neutralizáciu toxických plynov; chemické ochranné prípravky proti sneti obilnej; dusičnan uránu; tlačové dosky s citlivou vrstvou na ofsetové tlačenie; kyselina oktadecénová; olivín (kremičitanový minerál); soli zlata; soľ kyseliny šťaveľovej; oxaláty; kyselina oxálová (etán-

diová); kyslík na priemyselné použitie; peroxid vodíka na priemyselné použitie; chloridy paládia; nitrátový papier; fotometrický papier; papier s citlivou vrstvou; lakmusový papier; pektín na použitie vo fotografii; peroxoboritan sodný; peroxouhličitan; chloristany; peroxosírany; kyselina peroxodisírová; fenol na priemyselné použitie; fosfáty (hnojivá); troska (hnojivo); fosfatidy; fosfor; superfosfáty (hnojivá); planografický papier; kyselina fosforečná; planografické plátno; fotografické vývojky; senzibilizátory (fotografia); kyselina pikrová (trinitrofenol); plasty (suroviny); plastisóly; etanát olovnatý, etanát olovičitý; oxid olovnatý; plutónium; polónium; zemiaková múčka na priemyselné použitie; rašelinové kvetináče pre záhradníctvo; potaš (uhličitan draselný); draslík; draselná voda; praezodým; prométium; protaktínium; proteín (surovina); kyselina pyrogalová; kebračo na priemyselné použitie; syntetické živice (suroviny); rádioaktívne prvky na vedecké použitie; radón; rádium na vedecké použitie; chladivá; vedľajšie produkty spracovania obilnín na priemyselné využitie; akrylové živice (suroviny); rénium; neexponované röntgenové filmy s citlivou vrstvou; zmesi na opravu pneumatík; rubídium; lejársky piesok; kyselina salicylová; liadok; samárium; moridlá na tabak; kovové mydlá na priemyselné použitie; skandium; kyselina sebaková (dekándiová); soli (chemické prípravky); soľ (surovina); chromité soli; soli (hnojivá); selén; moridlá na semená; silikáty; kremík; silikóny; sodík; sulfidy; chemické prípravky na zvráanie; kalcinovaná soda; žieravé látky na priemyselné použitie; hydroxid sodný na priemyselné použitie; soli sodíka (chemické zlúčeniny); síra; dusičnan bizmutitý na chemické použitie; baryt; spinely (minerály); kyselina stearová; stroncium; sadze na priemyselné a poľnohospodárske použitie; kvapaliny na odstraňovanie síranov z akumulátorov; sulfónové kyseliny; kyselina siričitá; kyselina sírová; sumach na garbiarske použitie; chemikálie pre lesníctvo okrem fungicídov, herbicídov, insekticídov a prípravkov na ničenie parazitov; mastecne (kremičitan horečnatý); triesloviny; tanin; trieslovinové látky; soli vápnika; kyselina tanínová; tapioková múka na priemyselné použitie; vínný kameň nie na farmaceutické použitie; kyselina vínná; technécium; telúr; povrchovo aktívne chemické činidlá; terbium; chemické látky na leptanie skla; prípravky proti zakaľovaniu skla; prípravky proti zakaľovaniu okien; zeminy na pestovanie; valchovacia hlina pre textilný priemysel; vzácne zeminy; hlina; chlorid uhličitý (tetrachlórmetán); tetrachloridy (chloridy so štyrmi atómami chlóru); zvlhčovacie prípravky pre textilný priemysel; tálium; tiokarbanilid; túlium; tórium; oxid titaničitý na priemyselné použitie; titanit; toluén; rašelina (hnojivo); ochranné prípravky na škrídlu okrem farieb a olejov; kyselina volfrámová; urán; oxid uránu; vodné sklo (kremičitan sodný); prípravky na zjemňovanie mäsa na priemyselné použitie; chemické prípravky na prevenciu chorôb viniča; vínný alkohol; tónovacie soli (fotografia); vulkanizačné prípravky; witherit; xenón; yterbium; ytrium; chloridy; sulfáty; oxid zirkóničitý; prípravky podporujúce varenie na priemyselné použitie; amoniak (chlorid amónny) na priemyselné použitie; alkalické jodidy na priemyselné použitie; alkalické kovy; soli alkalických kovov; alkaloidy; algináty na priemyselné použitie; octan hlinitý; škrobové lepidlá okrem kancelárskych lepidiel a lepidiel pre domácnosť; amónne soli; živočíšne uhlie; dusičnan strieborný; chemické avivážne prípravky na priemyselné použitie; prípravky proti kľičivosti zeleniny; dusičnany; lepidlá na obkladačky; síran bárnatý; chemické prípravky na výrobu farieb; metylbenzol; metylbenzén; hydrogén uhličitan sodný na chemické použitie; biologické prípravky okrem prípravkov na lekárske alebo zverolekárske použitie; odfarbovacie prípravky na priemyselné použitie; bieliace (odfarbovacie) prípravky na priemyselné použitie; filmy so svetlocitlivou vrstvou, neexponované; prípravky z destilácie dreveného liehu; spájkovacie pasty; zvráacie pasty; bróm na chemické

použitie; karbonyl na ošetrovanie rastlín; flokulačné činidlá; lecitín (surovina); bezzeminové rastlinné substráty (pre poľnohospodárstvo); estery celulózy na priemyselné použitie; kazeín na priemyselné použitie; chemické deriváty celulózy; étery celulózy na priemyselné použitie; bakteriálne prípravky okrem prípravkov na lekárske a zverolekárske použitie; bakteriologické prípravky okrem prípravkov na lekárske a zverolekárske použitie; kultúry mikroorganizmov, nie na lekárske a zverolekárske použitie; sadze na priemyselné použitie; kinofilmy so svetlocitlivou vrstvou, neexponované; oxid kobaltitý na priemyselné použitie; lepidlá na priemyselné použitie; oleje na úpravu kože (garbiarstvo); kreozot na chemické použitie; zmesi na výrobu gramofónových platní; prípravky na separáciu tukov; disperzné činidlá na plasty; rozpúšťadlá fermeží; umelé sladidlá (chemické prípravky); chemické prípravky na čistenie vody; zmäkčovadlá tkanín na priemyselné použitie; filtračné materiály (nespracované plasty); filtračné materiály (chemické prípravky); filtračné materiály (nerastné látky); filtračné materiály (rastlinné látky); glukóza na priemyselné použitie; glutén (lepidlo) okrem kancelárskych lepidiel a lepidiel pre domácnosť; lepidlá na priemyselné použitie; chemické prípravky na izoláciu muriva proti vlhkosti okrem farieb; vyzína nie pre domácnosť a na kancelárske použitie; konzervačné prípravky na pivo; syntetické materiály na absorpciu oleja; častice keramických materiálov na filtračné prostredia; kompost; zmesi na výrobu technickej keramiky; rozsievková zemina; moridlá na kovy; prípravky na reguláciu rastu rastlín; prípravky na odstraňovanie vodného kameňa, nie pre domácnosť; morská voda na priemyselné použitie; prípravky obsahujúce stopové prvky na rastliny; gáfor na priemyselné použitie; chemické tužidlo na papier; chemické tužidlo na kaučuk; humus na povrchové vrstvy; magnetická kvapalina na priemyselné použitie; kvapaliny posilňovača riadenia; kvapaliny do prevodoviek; prípravky proti vyvretiu motorovej chladiacej kvapaliny; keramické zmesi na spekanie (granuly, prášky); chladiace zmesi do motorov vozidiel; chemikálie na preplachovanie radiátorov; tmely na opravu karosérií automobilov; elektroforézne gély, nie na lekárske a veterinárne použitie; sklenársky tmel; expandovaná hlina na pestovanie hydroponických rastlín (substrát); prípravky na odstraňovanie tapiet; chemické prísady do olejov; olejový tmel (git); geneticky modifikované semená pre poľnohospodársku výrobu; kmeňové bunky nie na lekárske alebo zverolekárske použitie; kultúry biologických tkanív nie na lekárske alebo zverolekárske použitie; hnojivá z rybej múčky; enzymatické prípravky pre potravinársky priemysel; enzýmy pre potravinársky priemysel; glukóza pre potravinársky priemysel; lecitín pre potravinársky priemysel; lecitín na priemyselné použitie; pektín pre potravinársky priemysel; pektín na priemyselné použitie; vínný kameň pre potravinársky priemysel; vínný kameň na priemyselné použitie; algináty pre potravinársky priemysel; glutén pre potravinársky priemysel; glutén na priemyselné použitie; laktóza pre potravinársky priemysel; laktóza na priemyselné použitie; laktóza (surovina); mliečne kvasinky pre potravinársky priemysel; mliečne kvasinky na priemyselné použitie; kazeín pre potravinársky priemysel; salmiakový lieh; chemické prípravky na výrobu farieb; prípravky z mikroorganizmov, nie na lekárske a zverolekárske použitie; zemina do kvetináčov; prípravky na kalenie kovov; kyselina glutámová na priemyselné použitie; čajové výťažky na výrobu farmaceutických prípravkov; čajové výťažky pre potravinársky priemysel; organické digestáty (hnojivá); čajové výťažky na výrobu kozmetických prípravkov; kolagén na priemyselné použitie; karbid kremičitý (surovina); pomocné látky (adjuvanciá), nie na lekárske alebo zverolekárske použitie; vitamíny na výrobu výživových doplnkov; vitamíny pre potravinársky priemysel; antioxidanty na použitie vo výrobnom procese; antioxidanty na výrobu kozmetických

kých prípravkov; antioxidanty na výrobu farmaceutických prípravkov; antioxidanty na výrobu výživových doplnkov; proteíny na použitie vo výrobnom procese; proteíny na výrobu výživových doplnkov; proteíny pre potravinársky priemysel; dusičnan amónny; vitamíny na výrobu farmaceutických prípravkov; vitamíny na výrobu kozmetických prípravkov; flavonoidy (fenolové zlúčeniny) na priemyselné použitie; tymol na priemyselné použitie; ornica; prevodové oleje; nespracované polymérové živice; chemikálie na povrchové vrstvy očných šošoviek; kalomel (chlorid ortuťný); maštalný hnoj; xylol; xylén; benzén; benzol; grafén; sadrovec (hnojivo); nanoprášky na priemyselné použitie; dendrimérové polyméry na výrobu kapsúl pre farmaceutické prípravky; chemické prípravky na prevenciu chorôb obilnín počas rastu.

17 - Acetát celulózy (polotovary); akrylové živice (polotovary); ochranné azbestové clony; gumové krúžky; azbestová bridlica; polievacie hadice; zvukovoizolačné materiály; tesniace krúžky; balata (surinamská gutaperča); tesniace obloženia; gumené krúžky na viečka pohárov; páskové tesnenia (dverí alebo okien); gumové alebo plastové výplňové hmoty; gumové alebo plastové vypchávkové hmoty; tesniace hmoty; tepelné izolátory; kaučuk (surovina alebo polotovary); gumové zátky; gumené záklopky; syntetický kaučuk; gumové tlmiče nárazov; nekovové hadice; izolačné hmoty; materiály zabraňujúce sálaniu tepla; hadice z textilných materiálov; izolačné hmoty zabraňujúce sálaniu tepla z vykurovacích zariadení; papier do elektrických kondenzátorov; tesnenia na potrubia; gumená laná; tesniaca bavlnená vata; tesnenia valcov motorov; nevodiče (elektrické izolanty); azbestové plachty; ebonit; kôra (zvuková izolácia); pružné nite, nie na textilné použitie; spojkové obloženia; tesniace hmoty; tesnenia dilatčných spojov; chemické zmesi na uzatváranie trhlín; tesnenia; azbestová plst'; izolačná plst'; vulkanizované vlákna (vulkanfíber); plastové drôty na spájkovanie; materiály na brzdové obloženia (polotovary); izolačné rukavice; gutaperča; izolačné oleje do transformátorov; izolačné oleje; fólie z regenerovanej celulózy (nie na balenie); izolačný papier; izolačné tkaniny; izolačné laky; izolačné prípravky na ochranu budov od vlhkosti; kovové izolačné fólie; izolačné farby; trosková vlna (izolačný materiál); minerálna vlna (izolátor); sklená vlna (izolačný materiál); latex (emulzia kaučuku); plátenné hadice; sklenársky tmel (git); nekovové objímky na potrubia; gumové objímky na ochranu častí strojov; tesniace tmely; sľuda (surovina alebo polotovary); azbestový papier; plastové fólie, nie na balenie; nekovové spojky na ohybné potrubia; spojovacie hadice na chladiče automobilov; umelé živice (polotovary); gumové alebo vulkanfíbrové tesniace krúžky; gumové vrecia, vrecká a puzdrá na balenie; azbestové obklady; azbestové tkaniny; azbestové plátno; azbestové tesnenia (šnúry); gumové alebo vulkanfíbrové záklopky; viskózne fólie (nie na balenie); izolátory na železničné trate; lepiace pásky (nie na lekárske, kancelárske použitie alebo pre domácnosť); nekovové armatúry na potrubia na stlačený vzduch; azbestová lepenka; azbestové vlákna; nekovové vystužovacie materiály na potrubia; azbest; samolepky (nie na lekárske a kancelárske použitie a pre domácnosť); gumové zarážky; izolačné materiály na káble; gumové vlákna okrem vlákien pre textilný priemysel; karbónové vlákna, nie na textilné použitie; plasty, syntetické látky (polotovary); izolanty na elektrické vedenia; izolačné materiály; ebonitové formy; gumové alebo plastové tesniace alebo výplňové hmoty; plastové vlákna okrem vlákien na textilné použitie; sklené vlákna na izoláciu; tkaniny zo sklenených vlákien na izoláciu; syntetické vlákna okrem vlákien pre textilný priemysel; filtračné materiály (polospracované peny alebo plasty); izolačné pásy; izolačné pásky; plávajúce bariéry na zachytenie nečistôt; guma na protektorovanie pneumatík; izolačné nátery; plastové fólie na poľnohospodárske použitie;

penové hmoty na aranžovanie kvetov (polotovary); tekutý kaučuk; kaučukový roztok; antireflexné fólie na okná (tónované); izolačné žiaruvzdorné materiály; guma (surovina alebo polotovary); textilné lepiace pásky; gumené dverové zarážky; gumené okenné zarážky; nekovové súčiastky na ohybné potrubia a hadice; nekovové súčiastky na pevné potrubia; gumové nárazníky do dokov; filtračné materiály (polospracované plastové fólie); plastové vlákna na trojrozmernú tlač.

19 - Reklamné stĺpy (nekovové); alabastrové sklo; alabaster; azbestocement; azbestová malta; bridlica; bridlica (strešná krytina); bridlicová múčka; strešné krokvy; striebrosný piesok; hrnčiarska hlina; žiaruvzdorný kameň; asfalt; asfaltové dlažby; drevené obloženie; nekovové balustrády (stĺpkové zábradlia); bitúmeny; dechtová lepenka (stavebníctvo); baraky, budy; tržové stánky; strešné šindľe; skladacie dvere (nie kovové); betón; dielce, výrobky alebo prefabrikáty z betónu; asfaltové (bitúmenové) výrobky pre stavebníctvo; drevo (polotovary); stavebné drevo; rezivo (stavebné drevo); preglejka; spracované drevo; drevo na výrobu náradia pre domácnosť; pílené drevo; drevené dlážky; drevené dyhy; dyhové drevo; drevené stenové obloženia; cement; smola, živica; tehly; hlina na tehly; spojivá na výrobu brikiat; telefónne budy (nekovové); kesóny na stavebné práce pod vodou; vápenc; nekovové strešné odkvapové žľaby; lepenka pre stavebníctvo; asfaltová lepenka pre stavebníctvo; šamot; komínové plášte; stavebné konštrukcie (nekovové); materiály na stavbu a povrchy ciest; vápno; stavebná malta; sadra; komíny (nekovové); ohňovzdorné cementové omietky; betónové dlaždice; betónové podpery, stĺpy; bridlice; priečky (nekovové); konštrukcie (nekovové); stavebný papier; stavebné sklo; ozdobné lišty (nekovové); rímky (nekovové); strešné uholníky (nekovové); uholníky (nekovové); okná (nekovové); dvere (nekovové); poklopy (nekovové); strešné krytiny (nekovové); surová krieda; kremeň; stupne schodov (nekovové); nekovové odkvapové rúry; nekovové vodovodné potrubia; vodovodné ventily (nekovové, nie plastové); lešenia (nekovové); stĺpy elektrického vedenia (nekovové); odbočky, prípojky potrubia (nekovové); obruby hrobov (nekovové); bitúmenové pokrývacie vrstvy na strechy; nosníky (nekovové); prasačníky (nekovové); stajne (nekovové); podpery (nekovové); náhrobné dosky (nekovové); náhrobné tabule (nekovové); pamätné tabule (nekovové); plstený materiál pre stavebníctvo; lejárské formy (nekovové); cement na vymazávanie pecí; cement na vymazávanie vysokých pecí; kameň; tabuľové sklo (stavebný materiál); hlina; uhoľný decht; žula (granit); štrk; kameniny pre stavebníctvo; kameninové rúry; sadra (stavebný materiál); žalúzie (nekovové); troska (stavebný materiál); slinkový odpad; vlysy na parketové dlažky; vonkajšie rolety (nekovové, nie textilné); odpaľovacie rampy (nekovové); lišty (nekovové); spojovacie materiály na opravy ciest; lisovaný korok pre stavebníctvo; parkety (parketové podlahy); nekovové schodiskové stupne (časti schodísk); prekľady (nekovové); svetelná dlažba; makadam; pomníky (nekovové); Sorelov cement; prenosné stavby (nekovové); mramor; sklenené granuly na dopravné značky; pásy a platne zo syntetických materiálov na dopravné značky; nekovové striešky (stavebníctvo); stožiare (nekovové); drevo na výrobu sudov, sudovina; mozaiky pre stavebníctvo; tvárne drevo; rímky (nekovové); omietky (stavebný materiál); vonkajšie plášte budov (nekovové); úžľabia stavieb (nekovové); olivín pre stavebníctvo; okienice (nekovové); palisády (nekovové); ploty (nekovové); pažnice, štetovnice (nekovové); nekovové signalizačné panely (nie svetelné, nie mechanické); stavebné obklady stien a priečok (nekovové); nekovové klziská (stavebníctvo); tyče, žrde, bidlá; stavebný kameň; umelý kameň; slinok; náhrobné kamene; náhrobky; tuť; kamenárske výrobky; dlážky (nekovové); stropy, stropné dosky (nekovové); drevené dosky pre stavebníctvo; stavebné obkladové materiály (ne-

kovové); škridly (nekovové); veže na skoky do vody (nekovové); brány (nekovové); výplne dverí (nekovové); telegrafné stĺpy (nekovové); kuríny (nekovové); trámy (nekovové); nekovové prefabrikáty nástupišť; murárske vane a nádrže; materiály na cestné povrchy; dverové prahy (nekovové); trstina pre stavebníctvo; nekovové mílniky (nie svetelné, nie mechanické); nekovové značky (nie svetelné, nie mechanické); piesok okrem lejárského; prenosné skleníky (nekovové); kremeň; silá (nekovové); sochy z kameňa, betónu a mramoru; decht; terakota (stavebný materiál); strechy (nekovové); hrobky (nekovové); nekovové altánky (stavebné konštrukcie); železničné podvaly (nekovové); rámové konštrukcie (nekovové); pletivo (nekovové); nekovové neohybné rúry pre stavebníctvo; krídlové okná (nekovové); izolačné sklo pre stavebníctvo; okenné sklo (nie na okná automobilov); vitrážové okná; tabuľové sklo pre stavebníctvo; nekovové voliéry (stavebníctvo); dosky, latky; xylolit; nekovové kotevné pilóty; plávajúce móla na kotvenie lodí (nekovové); lamelové obloženie (nekovové); akváriá (konštrukcie); nekovové vystužovacie materiály pre stavebníctvo; netrieštivé sklo; umelecké diela z kameňa, betónu a mramoru; nekovové vtáčie napájadlá (stavebníctvo); nekovové nesvietiace bóje; nekovové bazény (stavebníctvo); konštrukčné materiály (nekovové); stavebné materiály (nekovové); debnenie pre stavebníctvo (nekovové); zariadenia na umiestnenie bicyklov (nekovové); dlažby (nekovové); lepenkové platne pre stavebníctvo; busty z kameňa, betónu alebo mramoru; prenosné kabíny na prezliekanie (nekovové); kabíny na striekanie farieb (nekovové); nekovové stĺpy; okenné rámy (nekovové); dverové rámy (nekovové); zárubne (nekovové); skleníkové rámy (nekovové); vápnitý sliem; komínové nadstavce (nekovové); dlaždice, obkladačky pre stavebníctvo (nekovové); dlaždicové podlahy (nekovové); nekovové krypty; rúrkové komínové nadstavce (nekovové); komínové rúry (nekovové); samostatné továrenské komíny (nekovové); dlaždice (nekovové); drenážne nekovové rúry; klapky, ventily drenážnych rúrok (okrem kovových a plastových); schodiská (nekovové); nekovové stavebné panely; kamenné, betónové alebo mramorové figuríny; kamenné, betónové alebo mramorové sošky; náhrobné pomníky (nekovové); náhrobné stély (nekovové); cestné zvodidlá (nekovové); murované poštové schránky; vylišovaná (aglomerovaná) cukrová trstina (stavebný materiál); nekovové tlakové potrubia; štrk do akvárií; piesok do akvárií; nekovové ventilačné a klimatizačné potrubia; geotextílie; hrubý štrk (stavebný materiál); vinylové kofajnice (stavebný materiál); nekovové rámy na sieťky proti hmyzu; strechy s fotovoltaickými článkami (nekovové); lávky (nekovové); žiaruvzdorné nekovové stavebné materiály; nekovové prefabrikované domy (súbor dielcov); porfýr (kameň); nekovové rigoly; nekovové turnikety; nekovové náhrobné dosky; drevené podlahové dosky; nekovové podlahové dlažby; nekovové škridly; nekovové obkladačky; nekovové dlaždice pre stavebníctvo; krištál; nekovové protipožiarné dvere; smaltované sklo pre stavebníctvo; nekovové piliere pre stavebníctvo; nekovové uholníky pre stavebníctvo; nekovové plášte pre stavebníctvo; plastové záhradné obrubníky; gumové ložiská na seizmickú izoláciu budov; nekovové pancierovanie; nekovové vlajkové stožiare; nekovové kyvné dvere; nekovové harmonikové dvere; nekovové zvukotesné prenosné kabíny; nekovové akustické panely.

40 - Obrusovanie; spracovanie kinematografických filmov; čistenie vzduchu; magnetizácia; apretovanie textílií; úprava papiera (apretovanie); postriebrovanie, pokovovanie striebrom; bielenie tkanín; opracovávanie dreva; lemovanie alebo obšívanie tkanín; spájkovanie; dámske krajčírstvo; šitie; kadmiovanie; kalandrovanie tkanín; vypaľovanie keramiky; farbenie obuvi; chrómovanie; pokovovanie; farbenie kože; spracovanie kožušín; strihanie látok (strihová služ-

ba); tlačenie vzorov; vyvolávanie fotografických filmov; pozlacovanie; úprava vody; elektrolytické pokovovanie; cínovanie, pokovovanie cínom; zákazkové spracovanie kožušín; kováčstvo; protimoľová úprava kožušín; frézovanie; lisovanie ovocia; údenie potravín; galvanizácia, elektrolytické pokovovanie; rytie, gravírovanie; vodovzdorná úprava textilu; ohňovzdorná úprava textilu; nekřivá úprava šatstva; spracovanie vlny; laminovanie; mletie; obrábanie kovov; kalenie kovov; mlynárstvo; ponikľovanie; súkanie; garbiarstvo; leštenie trením; knihárstvo; hobľovanie; sedlárska výroba; pílenie; krajčírstvo; garbiarstvo; preparovanie živočíchov; čistiarne a farbárne (služby); farbenie textílií; úprava textílií; úprava tkanín; protimoľová úprava textílií; farbenie tkanín; spracovanie papiera; fúkanie skla; vyšívanie; spracovanie kože; tónovanie skla; konzervovanie potravín a nápojov; stínanie, pílenie a kálanie dreva; recyklácia odpadu; úprava textilu proti zrážaniu; leštenie kožušín; satinovanie kožušín; farbenie kožušín; odstraňovanie pachov z ovzdušia; osviežovanie vzduchu; zostavovanie tovarov na objednávku (pre tretie osoby); rámovanie obrazov; pozlacovanie, pokovovanie zlatom; kreslenie, rytie laserom; informácie o úprave a spracovaní materiálov; leštenie optického skla; fototlač; hlbkotlač (fotografické leptanie); spracovanie ropy; prešívanie (stehovanie) textílií; rafinácia ropy; porážka zvierat na bitútku; konečná úprava povrchov (mechanická alebo chemická); spracovanie odpadu (transformácia); úpravy a prešívanie oblečenia; kotlárstvo; odlievanie kovov; vulkanizácia (úprava materiálov); služby zubných laborantov; výroba energie; prenájom generátorov; likvidácia odpadu; spaľovanie odpadu; oddeľovanie farieb; zhotovovanie kópií kľúčov; dekontaminácia nebezpečných odpadov; litografia (kameňotlač); tlač, tlačenie; prenájom pletacích strojov; ofsetová tlač; fotosadzba; sieťotlač, serigrafia; triedenie odpadu a recyklovateľného materiálu (transformácia); zmrazovanie potravín; prenájom klimatizačných zariadení; prenájom vykurovacích zariadení; valchovanie; kryokonzervácia; tryskové pieskovanie; prenájom vykurovacích kotlov; zhodnocovanie odpadu; zváranie; tónovanie okien automobilov; trojrozmerná (3D) tlač na objednávku; varenie piva pre tretie osoby; pečenie chleba na objednávku; pasterizácia jedál a nápojov; výroba vín pre tretie osoby; poradenstvo v oblasti výroby vína.

(540) LiteG

(550) slovná

(731) Green Moon Co. s.r.o., Palackého 85/5, 911 01 Trenčín, SK;

(740) JUDr. Maroš Gondok, advokát, Košice, SK;

(210) 978-2020

(220) 7.5.2020

11(511) 3, 5

(511) 3 - Neličivé kozmetické a toaletné prípravky; neličivé prípravky na čistenie zubov; voňavkárské výrobky, esenciálne oleje; bieliace prípravky a pracie prostriedky; prípravky na čistenie, leštenie, odmasťovanie a brúsenie.

5 - Farmaceutické, lekárske a zverolekárske prípravky; hygienické výrobky na lekárske použitie; diétne potraviny a diétne látky na lekárske alebo zverolekárske použitie, potraviny pre dojčatá; výživové doplnky pre ľudí a zvieratá; náplasti, obvazový materiál; materiály na plombovanie zubov a na zubné odtlačky; dezinfekčné prípravky; prípravky na ničenie škodcov; fungicidy, herbicidy.

(540) Tanol

(550) slovná

(731) P.I.C. Slovakia s.r.o., B. S. Timravy 9/1716, 962 05 Hriňová, SK;

(740) AK Dlhopolec s.r.o., Zvolen, SK;

(210) 981-2020

(220) 8.5.2020

11(511) 5, 9, 40

(511) 5 - Prípravky na čistenie vzduchu; prípravky na dezodoráciu vzduchu; dezinfekčné prípravky.

9 - Ochranné prilby; dýchacie masky (nie na umelé dýchanie); monitorovacie prístroje (nie na lekárske použitie); tvárové štíty (ochranné pracovné prostriedky); filtre na dýchacie masky; ochranné rukavice; ochranné odevy; ochranné masky; respirátory na filtráciu vzduchu; dýchacie prístroje (nie na umelé dýchanie); špeciálne laboratórne odevy; ochranné pokrývky hlavy.

40 - Čistenie vzduchu.

(540) SPIRITOR

(550) slovná

(731) Drobný Martin, Ing., Klincová 37/C, 821 08 Bratislava, SK;

(740) BRICHTA & PARTNERS s.r.o., Bratislava, SK;

(210) 982-2020

(220) 11.5.2020

11(511) 25, 26

(511) 25 - Baretky; boa (ozdoba z peria alebo kožušiny na oviniutie okolo krku); čiapky; pleteniny; goliere (časti odevov); nákrčníky; krátke kabátiky; priliehavé čiapky; kapucne (časti odevov); šilty; opasky (časti odevov); pletené šatky; župany; svetre; pulóvre; rúcha, ornáty; košele; náprsenky; košele s krátkym rukávom; odevy; kožušiny (oblečenie); snímateľné goliere; kostýmy, obleky; konfekcia (odevy); kravaty; gamaše; jazdecké krátke nohavice; nohavice; vrchné ošatenie; rukavice; šatky, šály; šerpy; košeľové sedlá; gabardénové plášte; galoše; vesty; kabáty; nepremokavé odevy; legíny; oblečenie z úpletových textílií; sukne; oblečenie pre bábätká; livreje; športové tričká, dresy; rukavice bez prstov; kožušinové kabáty; plážové oblečenie; vrecká na odevy; pyžamá; šaty; uniformy; bundy; saká; plavky (pánske); plavky; plavky (plavecké); čelenky; parky (teplé krátke kabáty s kapučňou); body (spodná bielizeň); šatky (na krk); telocvičné úbory; odevy z imitácií kože; kožené odevy; mantily; tričká; šály uviazané pod krkom; opasky na doklady a peniaze (časti odevov); nohavicové sukne; pončá; sarongy (veľké šatky na odievanie); legínsy; šatové sukne; šilty (pokrývky hlavy); dámske nohavičky; športové tielka; vyšívané odevy; pokrývky hlavy; palčiaky; odevy so zabudovanými svetelnými diódami; šatky (na hlavu); prilnavé podprsenky; teplákové mikiny; teplákové mikiny s kapučňou; teplákové kraťasy; tepláky (nohavice); polo-košele s krátkymi rukávami; polokošele s dlhými rukávami.

26 - Výšivky (galantéria); nášivky, aplikácie (galantéria).

(540)

(550) obrazová

(731) ELENrent s.r.o., Masarykova 6, 040 01 Košice, SK;

(210) 988-2020

(220) 11.5.2020

11(511) 25, 35, 40

(511) 25 - Čiapky; šilty; opasky (časti odevov); župany; svetre; pulóvre; ponožky; košele; odevy; klobúky; kostýmy, obleky; konfekcia (odevy); šatky, šály; kabáty; nepremokavé odevy; oblečenie z úpletových textílií; papuče; plážové oblečenie; vrecká na odevy; pyžamá; šaty; pánska spodná bielizeň (slippy); bundy; plavky (pánske); plavky; kúpacie plášte; body (spodná bielizeň); šatky (na krk); tričká; šilty (pokrývky hlavy); dámske nohavičky; športové tielka; vyšívané odevy; pokrývky hlavy; šatky (na hlavu); prilnavé podprsenky.

35 - Maloobchodné a veľkoobchodné služby s tovarmi uvedenými v triede 25 tohto zoznamu; maloobchodné a veľkoobchodné služby s tovarmi uvedenými v triede 25 tohto zoznamu prostredníctvom internetu; organizovanie módných prehliadok na podporu predaja; marketingový prieskum; vydávanie reklamných textov; reklama; reklamné agentúry; prieskum trhu; prenájom reklamných plôch; zbieranie údajov do počítačových databáz; zoraďovanie údajov v počítačových databázach; online reklama na počítačovej komunikačnej sieti; služby porovnávania cien; marketing; optimalizácia internetových vyhľadávačov na podporu predaja; optimalizácia obchodovania na webových stránkach; obchodné sprostredkovateľské služby; online poskytovanie obchodného priestoru pre nákupcov a predajcov tovarov a služieb; obchodný manažment; obchodná správa licencií výrobcov a služieb (pre tretie osoby); obchodná administratíva; kancelárske práce.

40 - Apretovanie textílií; lemovanie alebo obšívanie tkanín; dámske krajčírstvo, šitie; strihanie látok (strihová služba); tlačenie vzorov; krajčírstvo; spracovanie kožušín; spracovanie vlny; súkanie; garbiarstvo; farbenie textílií; úprava textílií; úprava tkanín; farbenie tkanín; vyšívanie; spracovanie kože; prešívanie (stehovanie) textílií; úpravy a prešívanie oblečenia.

(540) kdebolotambolo

(550) slovná

(731) Grešová Martina, Ing., Třebíčska 1841/15, 066 01 Humenné, SK;

(740) Grešová Mária, Ing., Humenné, SK;

(210) 989-2020

(220) 12.5.2020

11(511) 35, 36, 41

(511) 35 - Personálne poradenstvo; poradenstvo pri riadení podnikov; prieskum trhu; online reklama na počítačovej komunikačnej sieti; výber zamestnancov pomocou psychologických testov.

36 - Prenájom kancelárskych priestorov.

41 - Akadémie (vzdelávanie); organizovanie vedomostných alebo zábavných súťaží; vyučovanie; vzdelávanie; školenia; organizovanie a vedenie konferencií; organizovanie a vedenie seminárov; koučovanie (školenie); školské služby (vzdelávanie); individuálne vyučovanie; organizovanie a vedenie vzdelávacích fór s osobnou účasťou; odborné školenia zamerané na odovzdávanie know-how.

(540) mysliteľňa Mysliteľňa

(550) slovná

(731) Lukáč Boris, Ing., Strmý vŕšok 44, 841 06 Bratislava-Záhorská Bystrica, SK;

(210) 990-2020

(220) 12.5.2020

11(511) 35, 41

(511) 35 - Písanie reklamných textov; aktualizovanie reklamných materiálov; spracovanie textov.

41 - Prekladateľské služby; vydávanie textov (okrem reklamných); vyučovanie; vzdelávanie; školenia; organizovanie a vedenie konferencií; koučovanie; individuálne vyučovanie.

(540) Medicalen

(550) slovná

(731) Zrníková Petra, Mgr., Ph.D., Hurbanova 20, 036 01 Martin, SK;

(740) PETRÁN A PARTNERI ADVOKÁTSKA KANCELÁRIA s.r.o., Prešov, SK;

(210) 991-2020

(220) 12.5.2020

11(511) 29, 35, 40

(511) 29 - Šunka; šunkové výrobky (mäsové výrobky); dehydrovaná šunka; varená šunka; šunkové koleno; mäso; mäsové výrobky; mäsové výťažky; salámy; spracované mäso; spracované mäsové výrobky; chladené jedlá vyrobené zo šunky; šunkové chuťovky; hotové jedlá s prevažným obsahom šunky; údeniny; údené mäsa (údeniny); bravčová šunka; hydínová šunka.

35 - Odborné obchodné poradenstvo pri predaji mäsových výrobkov, mäsových polotovarov a potravín; maloobchodné a veľkoobchodné služby s tovarmi uvedenými v triede 29 tohto zoznamu; maloobchodné a veľkoobchodné služby so šunkami; služby porovnávania cien; obchodné zásobovacie služby pre tretie osoby (nákup tovarov a služieb pre iné podniky); podpora predaja (pre tretie osoby); rozširovanie reklamných materiálov zákazníkom (letáky, prospekty, tlačoviny, vzorky); vzťahy s verejnosťou (public relations); reklama; rozširovanie reklamných alebo inzertných oznamov; online reklama na počítačovej komunikačnej sieti; prenájom reklamného času v komunikačných médiách; grafická úprava tlačovín na reklamné účely; vydávanie reklamných textov; zásielkové reklamné služby; marketing; obchodný alebo podnikateľský prieskum; organizovanie obchodných alebo reklamných výstav; organizovanie obchodných alebo reklamných veľtrhov; prezentácia výrobkov v komunikačných médiách pre maloobchod; lepenie plagátov; prenájom reklamných plôch; prenájom reklamných materiálov; rozhlasová reklama; televízna reklama; vyhľadávanie informácií v počítačových súboroch (pre tretie osoby); obchodné informácie a rady spotrebiteľom; odborné obchodné poradenstvo; správa počítačových súborov; administratívne spracovanie obchodných objednávok; zbieranie údajov do počítačových databáz; zoradovanie údajov v počítačových databázach; obchodné alebo podnikateľské informácie; aranžovanie výkladov; prenájom predajných stánkov; prenájom predajných automatov; obchodné sprostredkovanie služieb uvedených v triedach 35 a 40 tohto zoznamu; poskytovanie rád a informácií o uvedených službách prostredníctvom komunikačných médií, elektronickej pošty, SMS správ, počítačových sietí a internetu alebo verbálne.

40 - Mäsiarstvo (spracovanie mäsa pre tretie osoby); výroba šunky (pre tretie osoby); údenie mäsa; údenie potravín; konzervovanie potravín a nápojov; mletie mäsa; úprava vody; úprava a spracovanie mäsa (pre tretie osoby); drvenie potravín; zmrazovanie potravín; spracovanie vareného jedla (pre tretie osoby); likvidácia odpadu; porážka zvierat na bitúnku.

(540) BERTO ŠUNKA MORAVIA

(550) slovná

(731) Bertovič Ignác, Dlhá 701/14, 900 55 Lozorno, SK;

(740) Porubčan Róbert, Ing., Ivanka pri Dunaji, SK;

(210) 992-2020

(220) 12.5.2020

11(511) 16, 21, 24, 25, 32, 35, 41

(511) 16 - Papierové servítky; papierové podložky pod poháre; letáky; papierové pasparty; plagáty; veľké plošné plagáty; podložky pod pivo poháre; útržkové bloky; papierové alebo kartónové vývesné tabule; papierové obaly na fľaše; papierové, lepenkové alebo kartónové etikety; pohľadnice; jedálne lístky z papiera; polepy a samolepky na automobily.

21 - Plastové poháre; papierové poháre; sklenené poháre; poháre; keramické hrnčeky; keramické džbány; keramické holby; keramické stojany na jedálne lístky; plastové stojany na jedálne lístky; porcelánové podnosy; keramické podnosy; papierové podnosy; porcelánové džbány; fľaše.

24 - Tkaniny; obrusy (okrem papierových); textilné obrúsky na stolovanie; textilné prestieranie na stolovanie.

25 - Odevy; obuv; čiapky; šiltovky; šatky, šály.

32 - Pivo; nealkoholické nápoje; nápoje na báze piva.

35 - Podpora predaja (pre tretie osoby) vo vzťahu k pivu, nealkoholickým nápojom a nápojom na báze piva; reklama vo vzťahu k pivu, nealkoholickým nápojom a nápojom na báze piva; organizovanie súťaží na reklamné účely vo vzťahu k pivu, nealkoholickým nápojom a nápojom na báze piva; online reklama na počítačovej komunikačnej sieti vo vzťahu k pivu, nealkoholickým nápojom a nápojom na báze piva.

41 - Organizovanie zábavných podujatí; vzdelávanie; výchova; zábava; organizovanie športových a kultúrnych podujatí.

**(540) PARDUBICKÝ PIVOVAR
HOŘKÁ 12 ZE SKLEPA**

(550) slovná

(731) Pardubický pivovar a.s., Palackého třída 250, 530 33 Pardubice, CZ;

(740) HAVEL & PARTNERS s.r.o., advokátska kancelária, Bratislava, SK;

(210) 993-2020

(220) 12.5.2020

11(511) 35, 36, 41

(511) 35 - Personálne poradenstvo; poradenstvo pri riadení podnikov; prieskum trhu; online reklama na počítačovej komunikačnej sieti; výber zamestnancov pomocou psychologických testov.

36 - Prenájom kancelárskych priestorov.

41 - Školské služby (vzdelávanie); individuálne vyučovanie; organizovanie a vedenie vzdelávacích fór s osobnou účasťou; odborné školenia zamerané na odovzdávanie know-how.

(540)

(550) obrazová

(731) Lukáč Boris, Ing., Strmý víšok 44, 841 06 Bratislava-Záhorská Bystrica, SK;

(210) 994-2020

(220) 12.5.2020

11(511) 16, 21, 24, 25, 32, 35, 41

(511) 16 - Papierové servítky; papierové podložky pod poháre; letáky; papierové pasparty; plagáty; veľké plošné plagáty; podložky pod pivo poháre; útržkové bloky; papierové alebo kartónové vývesné tabule; papierové obaly na fľaše; papierové, lepenkové alebo kartónové etikety; pohľadnice; jedálne lístky z papiera; polepy a samolepky na automobily.

21 - Plastové poháre; papierové poháre; sklenené poháre; poháre; keramické hrnčeky; keramické džbány; keramické holby; keramické stojany na jedálne listky; plastové stojany na jedálne listky; porcelánové podnosy; keramické podnosy; papierové podnosy; porcelánové džbány; fľaše.

24 - Tkaniny; obrusy (okrem papierových); textilné obrúsky na stolovanie; textilné prestieranie na stolovanie.

25 - Odevy; obuv; čiapky; šiltovky; šatky, šály.

32 - Pivo; nealkoholické nápoje; nápoje na báze piva.

35 - Podpora predaja (pre tretie osoby) vo vzťahu k pivu, nealkoholickým nápojom a nápojom na báze piva; reklama vo vzťahu k pivu, nealkoholickým nápojom a nápojom na báze piva; organizovanie súťaží na reklamné účely vo vzťahu k pivu, nealkoholickým nápojom a nápojom na báze piva; online reklama na počítačovej komunikačnej sieti vo vzťahu k pivu, nealkoholickým nápojom a nápojom na báze piva.

41 - Organizovanie zábavných podujatí; vzdelávanie; výchova; zábava; organizovanie športových a kultúrnych podujatí.

(540)



(550) obrazová

(731) Pardubický pivovar a.s., Palackého třída 250, 530 33 Pardubice, CZ;

(740) HAVEL & PARTNERS s.r.o., advokátska kancelária, Bratislava, SK;

(210) 996-2020

(220) 12.5.2020

11(511) 35, 36, 41

(511) 35 - Personálne poradenstvo.; poradenstvo pri riadení podnikov.; prieskum trhu.; online reklama na počítačovej komunikačnej sieti.; výber zamestnancov pomocou psychologických testov.

36 - Prenájom kancelárskych priestorov.

41 - Školské služby (vzdelávanie).; individuálne vyučovanie; organizovanie a vedenie vzdelávacích fór s osobnou účasťou.; odborné školenia zamerané na odovzdávanie know-how.

(540)

mysliteľňa

(550) obrazová

(731) Lukáč Boris, Ing., Strmý vŕšok 44, 841 06 Bratislava-Záhorská Bystrica, SK;

(210) 997-2020

(220) 13.5.2020

11(511) 11, 20, 35

(511) 11 - Drezy; mikrovlnné rúry; odparovače; pece a piecky okrem laboratórných.

20 - Nábytok; drevené časti nábytku; závesy, pánty (nekovové); komody, zásuvkové kontajnery, bielizníky; drevené alebo plastové pútače; nekovové obloženie alebo ozdoby na nábytok; kovový nábytok; dvierka na nábytok; nábytkové police; police; nekovové držadlá, kľučky; bytové zariadenie (dekoratívne predmety).

35 - Rozširovanie reklamných oznamov; rozširovanie reklamných materiálov zákazníkom (letáky, prospekty, tlačoviny, vzorky); reklama; obchodný alebo podnikateľský výskum; marketingový prieskum; online reklama na počítačovej komunikačnej sieti; obchodné informácie a rady spotrebiteľom pri výbere tovarov a služieb; marketing; poskytovanie obchodných informácií prostredníctvom webových stránok; cieľový marketing; vonkajšia reklama; podnikové komunikačné služby.

(540) Oresi Svet Kuchýň

(550) slovná

(731) Oresi Slovakia s.r.o., Zlatovská 2195/36, 911 05 Trenčín, SK;

(740) Csenky Matej, JUDr., Trnava, SK;

(210) 999-2020

(220) 13.5.2020

11(511) 35, 42

(511) 35 - Správa počítačových súborov; zbieranie údajov do počítačových databáz; zoraďovanie údajov v počítačových databázach; aktualizácia a údržba údajov v počítačových databázach.

42 - Technologický výskum; počítačové programovanie; tvorba počítačového softvéru; aktualizovanie počítačového softvéru; kódovanie údajov; lekársky výskum.

(540)

B R A I N : I T

(550) obrazová

(731) brainit.sk, s. r. o., Veľký diel 3323, 010 08 Žilina, SK;

(740) Csenky Matej, JUDr., Trnava, SK;

(210) 1001-2020

(220) 13.5.2020

11(511) 3, 4, 5, 6, 8, 9, 14, 16, 18, 19, 20, 21, 24, 25, 26, 27, 28, 29, 30, 31, 32, 33, 39, 40, 41, 43, 44

(511) 3 - Mydlá; avivážne prípravky; ústne vody (nie na lekárske použitie); prípravky na líčenie; vlasové vody; leštiace a hľadiacie prípravky; kolínske vody; kozmetické taštičky; kozmetické prípravky; kozmetické krémy; odličovacie prípravky; prípravky na čistenie zubov; voňavky; toaletné vody; éterické esencie; esenciálne (éterické) oleje; esenciálne oleje; výťažky z kvetov (parfuméria); líčidlá; čistiace prípravky; základné zložky kvetinových parfumov; oleje na kozmetické použitie; pracie prostriedky; toaletné prípravky; šampóny; parfums; prípravky na ošetrovanie nechtov; voňavkárske výrobky; kozmetické prípravky na starostlivosť o pleť; pomády na kozmetické použitie; prípravky na holenie; voňavé vrecúška do bielizne; kozmetické farby; antiperspiranty (kozmetické výrobky); mandľové mlieko na kozmetické použitie; aromatické látky (esenciálne oleje); soli do kúpeľa nie na lekárske použitie; dezodoranty (parfuméria); vody po holení; voňavé zmesi (potpourris); kadidlové tyčinky; osviežovače

vzduchu; osviežovače dychu; umývacie prípravky na osobnú hygienu (deodoranty); masážne gély (nie na lekárske použitie); puzdrá na rúže; prípravky do kúpeľa (nie na lekárske použitie); vlasové kondicionéry; neliečivé umývacie prípravky na osobnú hygienu; bylinkové výťažky na kozmetické použitie; vosky na podlahy; tyčinkové rozptyľovače vôní; masážne sviečky na kozmetické použitie; hygienické prípravky na osvieženie dychu.

4 - Včelí vosk; sviečky na vianočné stromčeky; sviečky (na svietenie); loj; tuk z ovčej kože; lanolín; nočné osvetlenie (sviečky); oleje na textil; konzervačné tuky na kožu; konzervačné oleje na kožu; vosky na lyže; včelí vosk na výrobu kozmetických prípravkov.

5 - Kôprová esencia na lekárske použitie; čaj proti astme; prípravky do kúpeľa na lekárske použitie; soli do minerálnych kúpeľov; terapeutické prípravky do kúpeľa; balzamy na lekárske použitie; liečivé cukríky; liečivé bahno; bahno na kúpele; obklady (teplé zábaly); minerálne vody na lekárske použitie; soli minerálnych vôd; termálne vody; kôry na farmaceutické použitie; tinktúry (farmaceutické prípravky); liečivé čaje; liečivé rastliny; masti na lekárske použitie; tinktúry na lekárske použitie; bylinkové čaje na lekárske použitie; liečivé korene; liečivé kúpeľové soli; včelí materská kašička na farmaceutické použitie; liečivé nápoje; vankúše (podložky) na dočenie; dezodoranty na obleky a textilné materiály; výživové doplnky z ľanových semien; výživové doplnky z ľanového oleja; výživové doplnky z obilných klíčkov; výživové doplnky z kvasníc; včelí materská kašička (výživový doplnok); propolisové výživové doplnky; peľové výživové doplnky; bylinkové výťažky na lekárske použitie; výživové prípravky s liečivými účinkami na terapeutické a lekárske použitie; antibakteriálne mydlá; vody po holení s liečivými účinkami; šampóny s liečivými účinkami; toaletné prípravky s liečivými účinkami; vlasové vody s liečivými účinkami; suché šampóny s liečivými účinkami; šampóny s liečivými účinkami pre zvieratá chované v domácnosti; dezinfekčné mydlá; mydlá s liečivými účinkami; masážne sviečky na terapeutické použitie; potravinové doplnky s kozmetickými účinkami.

6 - Bronzové náhrobky; umelecké diela z bronzu; bezpečnostné schránky (pokladničky); kovové dverové zvonce (neelektrické); ostrohy; kovové zámky (nie elektrické); kovové mreže; kovové dverové klopadlá; kovové domové čísla (nsvietiace); kovové okenice; kovové koše; kovové háčiky vešiakov na odevy; kovové brány; kovové značky (nie svetelné, nie mechanické); zvonce pre zvieratá; zvončeky; kovové sochy; kovové umelecké diela; kovové uzávery; kovové držadlá, kľučky; kovové busty; kovové ozdobné listy (rímsy); kovové vešiacové háčiky; kovové ploty; kovové vývesné štíty; kovové figuríny; kovové sošky; kovové náhrobne tabule; kovové pomníky; kovové pamätne tabule; kovové zásteny ku kozubom; kovové truhlice; kovové nádoby; kovové identifikačné štítky; kovové písmená a číslice (nie tlačiarenské znaky); kovové kozubové rímsy; kovové kríže okrem šperkov; kovové krbové rošty.

8 - Hoblíky (ručné nástroje); nožnice; rydlá (ručné nástroje); čakany; pilky (ručné náradie); jedálenské príbory (nože, vidličky a lyžice); nožiarsky tovar; oberače na ovocie (ručné náradie); pečatidlá (ručné nástroje); lopatky na sadenie alebo presádzanie; nástroje na ostrenie; hrable; lopaty; rýle; fazeťovače; kosy; osly; kovové obrábacie nástroje; pošvy na meče; mačety; kladivá (ručné nástroje); misky na mince; otvárače na konzervy (nie elektrické); tľičky (ručné nástroje); kutáče; motyky; sekáče na konáre; ručné poľnohospodárske náradie na ručný pohon; vyorávače (ručné nástroje); nože; meče; šable; vidly; škrabky (ručné nástroje); dýky; opasky, remene na nosenie náradia; krájače syrov (neelektrické); kozubové dúchadlá (ručné nástroje); vykrajovače jadrovníkov.

9 - Šnúrky na okuliare; dekoratívne magnety; podložky pod myš; šnúrky na mobilné telefóny; tašky na notebooky; obaly na notebooky; kryty na smartfóny; puzdrá na smartfóny; obaly na elektronické tablety.

14 - Hodiny; náramkové hodinky; spony na kravaty; mince; medené žetóny; klenotnícke výrobky; klenoty; medaily; ozdobné ihlice; polodrahokamy; drahé kamene; budíky; sochy z drahých kovov; umelecké diela z drahých kovov; škatuľky, schránky z drahých kovov; náušnice; manžetové gombíky; busty z drahých kovov; figuríny z drahých kovov; sošky z drahých kovov; odznaky z drahých kovov; krúžky na kľúče (s prívieskom alebo ozdobou); klenoty, šperky z emailovanej keramiky; šperkovnice; cestovné obaly a puzdrá na šperky; krabičky na šperky; textilné vyšívané náramky (bižutéria); príviesky na kľúče; ružence; krížiky (šperky).

16 - Papier; albumy; obrazy; tlač (rytina); orezávacie strojčeky na ceruzky (elektrické aj neelektrické); architektonické modely; bridlicové tabuľky; rytiny; umelecké litografie; obrazy (maľby) zarámované alebo nezarámované; ceruzky; noviny; podložky pod pivové poháre; brožúry; výšivkové vzory; pečate; pečatidlá; obaly na doklady; toaletný papier; knihy; obaly (papiernický tovar); obálky (papiernický tovar); baliaci papier; puzdrá na perá, perečníky; písacie potreby; fotografie (tlačoviny); pečiatky; figuríny z papierovej drviny; sošky z papierovej drviny; kancelárske potreby okrem nábytku; uhol' na umelecké kreslenie; rytecké dosky; pohľadnice; listový papier; ťažidlo na papiere; stolové prestieranie z papiera; litografické dosky; brožované knihy; papierové vreckovky; papierové obrusy; olejotlače; knihárske záložky do kníh; palety pre maliarov; papiernický tovar; pergamenový papier; krajčírské strihy; škatule s farbami (školské pomôcky); stojany na fotografie; šablóny na kreslenie a maľovanie; portréty; papierové ozdobné kvetináče; školské potreby (papiernický tovar); záložky do kníh; poštové známky; kalendáre; štetce; samolepky pre domácnosť a na kancelárske použitie; papierové podbradníky; papierové alebo lepenkové prepravné obaly na fľaše; papierové podložky pod poháre; nože na papier (otvárače listov); strúhadlá na ceruzky (elektrické aj neelektrické); papierové servítky; papierové obrúsky (prestieranie); písacie súpravy (papiernický tovar); obaly na súpravy písacích potrieb; papierové utierky; puzdrá na pasy; písacie nástroje; ukazovadlá, nie elektrické; ozdobné papierové mašle iné ako do vlasov alebo stužkárska galantéria; sponky na bankovky; nákupné karty (nie na hranie); maliarske palety; držiačky stránok otvorenej knihy; bankovky; tlačene poukážky; papierové obrusy (behúne); čistiace papierové obrúsky.

18 - Alpinistické palice; kožené vŕdzky; peňaženky; uzdy (konský postroj); obaly na hudobné nástroje; vychádzkové palice; zubaďlá (stroje pre zvieratá); poľovnícke tašky (torby); školské tašky (aktovky); puzdrá na navštívenky; konské chomúty; prikrývky na kone; náhubky; obojky pre zvieratá; kožené šnúrky; vypracované kože; remienky (časť konského postroja); kožené remene (sedlárske výrobky); kožené remienky; koža (surovina alebo polotovar); kožené ozdoby na nábytok; imitácie kože; daždníky; strmeňové remene; biče; chlebníky; obaly na daždníky; nákolenníky pre kone; prikrývky pre zvieratá; stroje pre zvieratá; klapky na oči (konský postroj); pobočnice (konský postroj); plecniaky; ohlávky; korbáče (biče); kožušiny; opraty; horolezecké plecniaky; turistické plecniaky; kabelky; cestovné tašky; kožené vrecia, vrecká a puzdrá na balenie; kožené popruhy; jazdecké sedlá; sedlárske výrobky; aktovky (kožená galantéria); kožené cestovné tašky (kožená galantéria); kufre; spoločenské kabelky; kožené alebo kožou potiahnuté puzdrá; kufriky na toaletné potreby (prázdny); kožené náramenné pásy; pošvy na konské sedlá; torby; uzdy (stroje pre zvieratá); puzdrá na kľúče; kufriky; kožené obloženia nábytku; podložky pod jazdecké sedlá; športové tašky; strmene; kovanie na konské stroje; podkopy na konské kopytá; šatky na nosenie dojčiat; vaky na nosenie dojčiat; tašky; obaly na kreditné karty (náprsné tašky); puzdrá na vizitky; menovky na batožinu; koberčeky pod jazdecké sedlá; kožené štítky; tefiliny (židovské modlitebné remienky); tašky pod sedlá; oblečenie pre zvieratá chované v domácnosti; turistické palice; trekingové palice; koženka.

19 - Pamätne tabule (nekovové); nekovové signalizačné panely (nie svetelné, nie mechanické); nekovové mílniky (nie svetelné, nie mechanické); nekovové značky (nie svetelné, nie mechanické); sochy z kameňa, betónu a mramoru; nekovové altánky (stavebníctvo); vitrážové okná; umelecké diela z kameňa, betónu a mramoru; busty z kameňa, betónu alebo mramoru; dlaždice, obkladačky pre stavebníctvo (nekovové); kamenné, betónové alebo mramorové figuríny; kamenné, betónové alebo mramorové sošky; náhrobné pomníky (nekovové).

20 - Včelie úle; lôžka pre domáce zvieratá; búdky pre zvieratá chované v domácnosti; búdy pre zvieratá chované v domácnosti; príborníky; rybárske koše; kolisky; drevené kostry postelí; korkové fľaškové zátky; rámy na vyšívanie; kancelársky nábytok; krajčírské stojany; včelárske plásty; drevené rámy do úľov; nábytok; kozubové zásteny (nábytok); nekovové obloženia, ozdoby na rakvy; stoličky; chaise longue (typ čalúneného kresla); hlavové opierky (časti nábytku); stojany na klobúky; vystavovacie stojany; psie búdy; vešiaky na odevy; kreslá; figuríny; stoly; nekovové podnosy; lôžkoviny okrem posteľnej bielizne; podušky; matrace; servírovacie stoličky; dávkovače utierok (nekovové, upevnené); stolárske umelecké výrobky; drevené alebo plastové rebríky; drevené alebo plastové pútače; slučky na záclony a závesy (nie textilné); posteľe; vtáčie klietky, búdky; vejáre; nekovové vrchnáky na nádoby; nekovové obloženie alebo ozdoby na nábytok; jasle (krmidlá); stojany na pušky; nekovové sudy; nekovové podstavce pod sudy; obaly na odevy; ratan; novínové stojany; stojany na časopisy; interiérové lamelové žalúzie alebo rolety; stojany na knihy; prepravné prútené koše; stojany na vešanie kabátov; drevené časti nábytku; včelie plásty; bytové zariadenie (dekoračné predmety); domové čísla (nie kovové, nie svietiace); vankúše; slamníky; spletaná slama (okrem rohožík); spletaná slama; slamené obruby; pekárske košíky; stojany na dáždňiky; nekovové háčiky na odevy; dekoračné koráľkové závesy; sochy z dreva, vosku, sadry alebo plastov; police; zrkadlá; panely na vešanie kľúčov; stojany na taniere; prútený alebo košíkársky tovar; drevené, voskové, sadrové alebo plastové umelecké predmety; nekovové debny; nekovové truhlice; nekovové súdky; obruče na sudy (nie kovové); nekovové korunkové uzávery na fľašky; nekovové fľaškové uzávery; busty z dreva, vosku, sadry alebo plastov; nekovové káblové prichytky alebo svorky; rámy na obrazy; drevené obaly na fľaše; drevené, voskové, sadrové alebo plastové figuríny; drevené, voskové, sadrové alebo plastové sošky; zámky okrem kovových a elektrických; nekovové koše; poštové schránky (nie kovové, nie murované); vývesné štíty z dreva alebo plastov; preliezačky pre mačky; dekoratívne zvonkohry; rolety z tkaného dreva; opierky na knihy; podušky pre domáce zvieratá; nekovové kľučky na dvere; príručné toaletné zrkadielka; nekovové držadlá, kľučky; dverové zvonce (nekovové, neelektrické); nekovové závitové uzávery na fľaše; vtáčie búdky; nekovové štipce na uzatváranie vreciek; textilné chrániče do detských postieľok (nie posteľná bielizeň); drevené alebo plastové krabice; detské postieľky; novorodenecké koše; zátky okrem sklenených, kovových a gumových.

21 - Termosky na jedlo; pracháče na koberce (ručné nástroje); kefy; kroidlá; polievacie kanvy; košíky na chlieb pre domácnosť; metly; sklenené banky (nádoby); kade, putne; drevené putne; súpravy kuchynského riadu; česadlá na zvieratá; nádoby na maslo (maselníčky); poklapy na maslo; pívové poháre; sklenené nádoby (domáce potreby); poháre, šálky, hrnčeky na pitie; tepelnoizolačné nádoby na nápoje (termosky); zásobníky na papierové utierky; obaly na mydlá; dózy na čaj; misy; demižóny; obuváky; sklenené zátky; vývrtky (elektrické alebo neelektrické); sklenené gule; fľaše; tepelne izolované fľaše (termosky); chladiace fľaše; otváratele na fľaše (elektrické alebo neelektrické); kovové ražne na prípravu jedál; kadidelnice; kanvičky; podnosy (táče); vtáčie klietky, voliéry; sitá pre domácnosť; tepelnoizolačné nádoby (termos-

ky); karafy; držiaky na jedálne listky; kastróly; keramické výrobky pre domácnosť; kotlík (hrniec); korytá na krmenie zvierat; hrebene; formy na pečenie (kuchynské náradie); sklenené nádoby; rohy na pitie; kozmetické pomôcky; cedidlá pre domácnosť; poháre na ovocie; stolné stojany na nože; pokrievky na hrnce; miešače pre domácnosť okrem elektrických; krištál (výrobky z krištáľového skla); kuchynské hrnce; lopatky pre domácnosť; formy na prípravu jedál; špáradlá; kuchynské dosky na krájanie; dekoračné práškové sklo; tašky alebo kufríky na toaletné potreby; dávkovače toaletného papiera; dávkovače mydla; smaltované sklo, nie pre stavebníctvo; koreničky; puzdrá na hrebene; hrnčiarne výrobky; kvetináče; šľahače pre domácnosť okrem elektrických; lisy na ovocie pre domácnosť, nie elektrické; ešusy (poľné jedálne nádoby); formy na zákusky a koláče; čutory, cestovné fľaše; grily; rošty (potreby na opekanie); štetky na decht s dlhou rúčkou; labutienky; hrnce, hrnčeky; líkérové súpravy; kuchynské naberačky; kuchynské mlynčeky, nie elektrické; potreby pre domácnosť; sklenené mozaiky (nie pre stavebníctvo); ručné mlynčeky pre domácnosť; stojany na vajčička; dosky na krájanie chleba; piknikové koše (s riadom); papierové taniere; války na cesto; násošky na víno; degustáčne pipety na víno; keramické pekáče, panvice; porcelán; vázy; držiaky na mydlo; hrnčiarstvo; smetné nádoby; pudrenky; strúhadlá pre domácnosť; nádoby na použitie v domácnosti alebo v kuchyni; soľníčky; jedálenské súpravy (riady); kuchynský riad na podávanie jedál; čajové súpravy (stolový riad); stojany na obrúsky; tanieriky pod šálky; lyžice na obúvanie, obuváky; pasce na myši; porcelánové, keramické, kameninové, terakotové alebo sklenené sochy; cukorničky; šálky; čajníky; háčiky; sporiteľníčky; toaletné pomôcky; kuchynský stolový riad (okrem príborov); rozprašovače na voňavky; maľované sklenené výrobky; hrnčeky; porcelánové, keramické, kameninové, terakotové alebo sklenené umelecké predmety; taniere; šľahače (nie elektrické); štetky na holenie; stojany na štetky na holenie; prstencové svietniky; sklenené schránky; bomboniéry (prázdne); svietniky; čajové naparovacie sitká; porcelánové, keramické, kameninové, terakotové alebo sklenené busty; ozdobné črepníky (nie papierové); ručné kávové mlynčeky; kávové súpravy (stolový riad); kávové filtre (nie elektrické); kávovary (nie elektrické); tanieriky pod fľaše (nie papierové, nie textilné); pokrievky na syr; koše pre domácnosť; príklopy na jedlo; džbány; krčahy; kuchynské nádoby; kuchynský riad a náradie; potreby na prípravu jedál (nie elektrické); držiaky na špáradlá; porcelánové alebo sklenené vývesné štíty; porcelánové, keramické, kameninové, terakotové alebo sklenené figuríny; porcelánové, keramické, kameninové, terakotové alebo sklenené sošky; kanvice na kávu (nie elektrické); cedidlá na čaj; flakóny; rukavice pre domácnosť; kanvy; súpravy kanf na olej a ocot; zhášadlá sviečok; klietky pre zvieratá chované v domácnosti; štipce na bielizeň; vrecká na cukrovinky; formičky na vykrajovanie cesta (kuchynské náradie); papierové alebo plastové poháre; sklenené poháre; záhradnicke rukavice; varechy; poklapy z textílií na udržanie teploty v čajníkoch; cestovné, turistické fľaše; svietniky (poháriky); podložky pod horúce hrnce; kuchynské rukavice, chňapky; štetce na potieranie, pierka; prestieranie na stolovanie okrem textilného a papierového; pokladničky; elektrické alebo neelektrické odstraňovače chumáčikov z oblečenia; kuchynské mažiare; luskáče na orechy; klieštiky na cukor; naberačky na víno; odkladacie tanieriky na čajové vrecká; rozptyľovače vonných olejov, nie tyčinkové; rozptyľovače vonných olejov (platníčky).

24 - Textilné materiály; textílie; stolové behúne, nie papierové; plst; posteľné pokrývky; obliečky na matrace; obrusy (okrem papierových); cestovné deky; plachty; prikrývky; textilné alebo plastové zástavy; textilné alebo plastové vložky; páperové prikrývky, periny; utierky na riad; textílie na vyšívanie s predkresleným vzorom; textilné vrecká na umývanie; vlnené textílie; ľanové textílie; posteľná bielizeň; plátňo so šikmou väzbou; stolová bielizeň (nie papierová);

bytový textil; textilné uteráky; textilné obrúsky na stolovanie; textilné vreckovky; obliečky na vankúše; textilné alebo plastové závesy; bavlnené plátno; textilné podložky pod poháre alebo taniere (prestieranie); textilné odličovacie obrúsky; textilné etikety; textilné nástenné dekorácie; ozdobné obliečky na vankúše; textilné prestierania na stolovanie; posteľné pokrývky a prikrývky; obloženia nábytku textilnými látkami; textilné alebo plastové sprchové závesy; textilné podložky na prebaľovanie; deky pre zvieratá chované v domácnosti; dojčenské spacie vaky; dojčenské zavinovačky; spacie vaky; mantinely do detských postieľok (posteľná bielizeň); piknikové deky.

25 - Obuv; pančuchy; pančuchy absorbujúce pot; baretky; pracovné plášte; čiapky; pleteniny; vysoká obuv; goliere (časti odevov); pletené šály; krátke kabátiky; priliehavé čiapky; živôtky; korzety (spodná bielizeň); spodná bielizeň; opasky (časti odevov); pletené šatky; župany; svetre; pulóvre; ponožky; košeľe; odevy; klobúky; snímateľné goliere; pančuškové nohavice; kombinézy (oblečenie); spodná bielizeň pohlcujúca pot; chrániče uší proti chladu (pokrývky hlavy); gamaše; jazdecké krátke nohavice; nohavice; cyklistické oblečenie; vrchné ošatenie; rukavice; šatky, šály; pleteniny (oblečenie); plátenná obuv; galoše; vesty; závoje, čepce (časti rehoľných odevov); kabáty; nepremokavé odevy; legíny; oblečenie z úpletových textílií; sukne; športové tričká, dresy; manžety (časti odevov); zástery; rukávniky; peleríny; pyžamá; šaty; dreváky; sandále; zvrchníky; uniformy; bundy; papierové odevy; závoje; plavky (pánske); plavky; kúpacie plášte; podbradníky, nie papierové; topánky; topánky na šport; športová obuv; členky (oblečenie); spodničky; body (spodná bielizeň); šatky na krk; telocvičné úbory; kožené odevy; tričká; šály uviazané pod krkom; vreckovky do saka; papierové klobúky (oblečenie); masky na spanie; nohavicové sukne; pončá; legínsy; šatové sukne; šilty (pokrývky hlavy); športové tielka; ponožky pohlcujúce pot; trikoty (cvičebné úbory); vyšívane odevy; pokrývky hlavy; palčiaky.

26 - Pracky na obuv; stuhý do vlasov; sponky do vlasov; klobúkové ozdoby (stužkársky tovar); lemovky; hříbiky na štopkanie; gombíky; patentné gombíky; brošne (doplňky oblečenia); výšivky (galantéria); pracky na opasky; monogramy (značky na bielizeň); šnúrky do topánok; ozdoby na obuv (stužkársky tovar); ozdoby do vlasov; ihlice do vlasov; sieťky na vlasy; schránky na šijacie potreby; šijacie náprstky; vankúšiky na špendlíky; girlandy; strapce; strapce (stužkársky tovar); čipky, krajky; žabó; vlnené šnúrky; čipkársky tovar; čipky; vtáčie perie (odevné doplnky); pásky (stužkársky tovar); ihelníky (vankúšiky na ihly); perie (odevné doplnky); brmbolce; volány na sukne a šaty; rozety (stužkársky tovar); volániky na odevy; pracky na obuv; škatuľky na ihly; strieborné výšivky (galantéria); zlaté výšivky (galantéria); pracky (odevné doplnky); odznaky na odevy, nie z drahých kovov; nažehľovacie ozdoby na textilné výrobky (galantéria); štartové čísla; ozdobné brošne; mašle do vlasov; pásky, stuhý na vyznamenania; nášivky, aplikácie (galantéria); privesky okrem klenotníckych výrobkov a priveskov na kľúče; stuhý na klobúky; stužky do vlasov; stuhý a uviazané mašle, nie papierové, na balenie darčiek; uviazané mašle (galantéria).

27 - Kúpeľňové koberčeky (rohožky); rohožky; dverové rohožky; trstinové rohože; koberce; závesné nástenné dekorácie okrem textilných; kobercové podložky; textilné tapety; podložky na jogu; textilné tapety.

28 - Hračky pre zvieratá chované v domácnosti; luky na lukostreľbu; hojdačky; lopty na hranie; balóny na hranie; hojdacie koníky; guľky na hranie; hračky; stavebnicové kocky (hračky); boby; držiaky na sviečky na vianočné stromčeky; hracie lopty; šarkany; zvončeky na vianočné stromčeky; stavebnice; drobné darčeky alebo žartovné predmety rozdávané hosťom pri večierkoch; dáma (hra); kocky (hra); domino (hra); šachové hry; šachovnice; hracie dosky na dámu; šípky (hra); poháre na kocky (na hru); rapkáče; spoločenské hry; hry; postieľky pre bábiky; domčeky pre bábiky; bábky; bá-

biky; divadelné masky; karnevalové masky; modely automobilov; odevy pre bábiky; izby pre bábiky; obaly na lyže; vlčíky (hračky); sánky (športové potreby); lurč (hra s kockami); kolobežky (hračky); ozdoby na vianočné stromčeky (okrem osvetľovacích telies a cukrovíniok); stojany na vianočné stromčeky; upínacie pásy pre horolezcov; kolotoče nad detské postieľky; medvedíky (hračky); stolové hry; lietajúce taniere (hračky); podkovy (hračky); plyšové hračky; bublifuky; vozidlá (hračky); hlavolamy (puzzle); snežiacie gule; snežnice; hracie karty; maskovacie štíty (športové potreby); skladacie modely (hračky); stúpacie železá (horolezecký výstroj); mäkké hračky; hračkárske modely; figúrky (hračky); masky (hračky); matriošky; detské decky spojené s plyšovou hračkou; detské trojkolky; lyžiarske palice; popruhy na jogu.

29 - Maslo; maslové krémy; krvavé jaternice; vývary (žobóny); konzervované ovocie; údeniny; zemiakové lupienky; kyslá kapusta; potravinársky repkový olej; koncentrované vývary; džemy; mrazené ovocie; polievky; sušené hrozienka; nakladané uhorky; konzervovaná zelenina; varená zelenina; sušená zelenina; potravinárske oleje; smotana (mliečne výrobky); syry; kandizované ovocie; krokety; mlieko; rybie plátky (filé); syridlá; dusené ovocie; kvocné rösoly; ovocná dreň; mäso; ryby (neživé); potravinárska želatína; huspenina; divina; d'umbierový džem (zázvorový); konzervované sójové bôby (potraviny); tukové nátierky na chlieb; slede (neživé); potravinársky kukuričný olej; potravinárska želatína z rýb; šunka; žltok; jogurt; prípravky na zeleninové polievky; zeleninové šťavy na prípravu jedál; mäsové výťažky; kefir (mliečny nápoj); kumys (mliečny nápoj); mliečne nápoje (s vysokým obsahom mlieka); srvátka; mliečne výrobky; slanina; konzervovaná šošovica; margarín; marmelády; špik (potraviny); mäkkýše (neživé); spracované škrupinové ovocie; vajcia; sušené vajcia; pečevná paštéta; konzervovaná cibuľa; potravinársky olivový olej; potravinársky kostný olej; nakladaná zelenina; konzervovaný hrach; klobásy, salámy, párky; solené potraviny; prípravky na výrobu polievok; paradajkový pretlak; zeleninové šaláty; bravčová masť; ovocné šaláty; konzumný loj; paradajková šťava na prípravu jedál; potravinársky slnečnicový olej; držky; hydina (mäso); ovocné šupky; konzervované šampiňóny; konzervovaná fazuľa; pečeň; potraviny z rýb; plátky sušeného ovocia; ovocie naložené v alkohole; spracovaný peľ (potravina); konzervované ryby; konzervované mäso; tofu; šľahačka; bravčové mäso; konzervy s rybami; rybia múčka (potraviny); konzervy s ovocím; mäsové konzervy; zemiakové placky; ryby v slanom náleve; konzervy so zeleninou; párky v cestičku; zemiakové vločky; jablkový kompót; brusnicový kompót; hummus (cícerová kaša); ovocné chuťovky; kyslé mlieko; kimchi (jedlo z kvasenej zeleniny); sójové mlieko (náhradka mlieka); mliečne koktaily; papriková nátierka (konzervované koreniny); lúpané slnečnicové semená; rybacia pena; vtáčie mlieko (nealkoholické); zeleninová pena; rybie ikry (potraviny); lúpané semená; konzervovaný cesnak; potravinársky ľanový olej; nízkoúčinné zemiakové lupienky; kompóty; kondenzované sladené mlieko; „smetana“ (ruská kyslá smotana); „riaženka“ (ruský jogurtový nápoj); „prostokvaša“ (ruské kyslé mlieko); paradajková pasta; pasta z tekvicovej dužiny; baklažánová pasta; ovocné aranžmány na priamom konzumáciu; sušené mlieko; kandizované orechy; ochutené orechy; spracované lieskové orechy; konzervované bobuľové ovocie; vyprážené cibuľové krúžky; mrazom sušené mäso; ovsené mlieko; rastlinná smotana; mrazom sušená zelenina; jedlé mravčie larvy (potraviny); jedlý hmyz (neživý); spracovaná sladká kukurica; orechové nátierky; zemiakové knedle; párky na prípravu hotdogov; párky v kukuričnom cestičku (corn dogs); potravinársky sójový olej; náhradky mlieka; črevá na klobásy (prírodné alebo umelé); vyprážené syrové guľôčky (syr cotage); lisovaná ovocná pasta; yuba (zo sójových bôbov); sójové rezne; rezne z tofu.

30 - Cestoviny; cukrovinky na zdobenie vianočných stromčekov; bylinkové čaje (nie na lekárske použitie); koreniny;

nekysnutý chlieb; soľ na konzervovanie potravín; sucháre; sušienky, keksy; sušienky; mäťové cukríky; cukríky; oblátky; sladké žemle; rastlinné prípravky (kávové náhradky); zákusky, koláče; karamelky (cukríky); prípravky z obilnín; žuvačky; čaj; čokoláda; marcipán; chuťové prísady; cukrovinky; cukrárske výrobky; kukuričné vločky; kukuričné pu-kance; smotanové zmrzliny; palacinky; kuchynská soľ; prírodné sladidlá; korenie; perníky, medovníky; múka; fazuľová múka; kukuričná múka; jačmenná múka; sójová múka; pšeničná múka (výražková); škrob (potraviny); droždie do cesta; keksy; cukor; cestá na koláče; ďumbier (korenie); krúpy (potraviny); ocot; mliečne čokoládové nápoje; kvások; droždie; mletá kukurica; pražená kukurica; chlieb; med; lúpaný jačmeň; rezance; plnené koláče; mletý jačmeň; pastilky (cukrovinky); jemné pečivárske výrobky; pečivo (rožky); zemiaková múčka (potraviny); pudíngy; pralinky; šafran (korenie); zelerová soľ; pšeničná krupica; špagety; torty; zvitky (cestoviny); pečivo s mäsovou náplňou; paštéty zapékané v ceste; zmrzliny; mletý ovos; lúpaný ovos; ovsené potraviny; ovsené vločky; ovsený výražok (múka); pivný ocot; kávové nápoje; kakaové nápoje; čokoládové nápoje; obilninové vločky; marináda (chuťové prísady); kuskus (krupica); slad (potraviny); propolis; včelia kašička; paradajková omáčka; majonézy; slané pečivo (krekery); ovocné želé (cukrovinky); müsli; jogurty mrazené (mrazené potraviny); kukuričné placky (tortilly); ľadový čaj; čajové nápoje; zálievky na šaláty; strúhanka; mäsové šťavy; pasta zo sójových bôbov (chuťové prísady); obilninové chuťovky; instantná kukuričná kaša (s vodou alebo s mliekom); kukuričná krupica; práškové droždie; konzervované záhradné bylinky (chuťové prísady); jedlá z rezancov; polevy na koláče; penové zákusky (cukrovinky); ovocné omáčky; marinády; syrové sendviče (cheeseburgers); pesto (bazalková omáčka); polevy na šunku; ľanové semená na prípravu jedál (koreniny); obilné klíčky (potraviny); cereálne tyčinky s vysokým obsahom proteínov; vínny kameň na prípravu jedál; omáčky na cestoviny; cereálne tyčinky; cestá na jedlá; kvety a listy rastlín (náhradky čaju); cestá na zákusky; vareniki (ukrajinské pirohy); cukrovinkové cukrárske ozdoby; orechy v čokoláde; mleté orechy; posekaný cesnak (chuťové prísady); čokoládovo-orieškové nátiery; knedle; polevy na zákusky s vysokým leskom; mrazom sušené cestovinové jedlá; harmančekové nápoje; mliečny karamel (dulce de leche); spracované semená používané ako koreniny; zelenina v štipľavom náleve; spracovaná quinoa; predvarená celozrnná pšenica (bulgur); spracovaná pohánka; pohánková múka; brusnicová omáčka (chuťové prísady); jablková omáčka (chuťové prísady); krutóny; chlebové placky zo zemiakmi (lomper); cukríky na osvieženie dychu; žuvačky na osvieženie dychu.

31 - Škrupinové ovocie; krmivo pre zvieratá; kríky; ovos; čerstvé bobuľové ovocie; soľ pre dobytok; čerstvá cvikla; otruby; nečistené plody rohovníka (svätójský chlieb); nespracované obilie; čerstvé šampiňóny; šampiňónové podhubie na rozmnožovanie; pokrutiny; čerstvé gaštany; čakankové hľuzy; čakanka; psie sucháre; krmivo pre vtáky; repkové výlisky; čerstvé uhorky; chmeľové šišky; otrubová krmna zmes pre zvieratá; mäkkýše (živé); čerstvá zelenina; čerstvá tekvica veľkoplodá; vence zo živých kvetov; násadové vajcia (na liahnutie); slama na mulčovanie (materiál na prikrýtie pôdy); zvyšky z destilácie (krmivo pre zvieratá); úžitkové domáce zvieratá; prípravky na výkrm zvierat; čerstvá fazuľa; živé kvety; sušené kvety (na dekoráciu); peľ (surovina); seno; posilňujúce prípravky pre zvieratá; suché krmivo; krmivo pre dobytok; krmivo pre rožný statok; pšenica; čerstvé ovocie; prírodné trávniky; borievky (plody); klíčky semien na botanické použitie; zmo (obilie); zmo (krmivo pre zvieratá); zmo (osivo); semená na siatie; krúpy pre hydinu; čerstvé záhradné bylinky; rastliny; sadenice; chmeľ; kolové orechy; čerstvý hlávkový šalát; čerstvá šošovica; droždie do krmív; ľanová múčka (suché krmivo); podstielky pre zvieratá; rašelina (podstielka); kukurica; kukuričné výlisky pre dobytok;

slad na výrobu piva a liehovín; matoliny (výlisky ovocia); čerstvé lieskové orechy; šrot pre zvieratá; kvetinové cibule; kvetinové hľuzy; čerstvá cibuľa; jačmeň; žihľava; slama (podstielka); slama (krmivo); krmne zmesi na výkrm hospodárskych zvierat; živé ryby; vinič (rastlina); borovicové šišky; paprika (rastlina); sušené rastliny na dekoráciu; čerstvý pór; čerstvý hrach; čerstvé zemiaky; prípravky pre nosnice; jadrové krmivo; konzumné korene; čerstvé hrozno; rebarbora; ružové kríky; raž; priadka morušová; čerstvé hľuzovky; zvyšky po výrobe vína; živá hydina; krmivo pre zvieratá chované v domácnosti; jedlé predmety na žuvanie pre zvieratá; nápoje pre zvieratá chované v domácnosti; pieskovaný papier pre domáce zvieratá (podstielka); aromatizovaný piesok pre domáce zvieratá (podstielka); čerstvý špenát; ľanové semená (krmivo pre zvieratá); ľanová múčka (krmivo pre zvieratá); obilné klíčky (krmivo pre zvieratá); čerstvý cesnak; čerstvá tekvica kričková; nespracované konzumné ľanové semená; ovocné aranžmány, nie na priamu konzumáciu; jedlý hmyz (živý); nespracované klasy sladkej kukurice (lúpané alebo nelúpané); nespracovaná quinoa; nespracovaná pohánka.

32 - Nealkoholické ovocné výťažky; pivo; ďumbierové pivo (závorové); sladové pivo; pivná mladinka; nealkoholické ovocné nápoje; srvátkové nápoje; nealkoholické prípravky na výrobu nápojov; príchute na výrobu nápojov; ovocné džúsy; sirupy na výrobu nápojov; vody (nápoje); minerálne vody (nápoje); stolové vody; mušty; limonády; zeleninové džúsy (nápoje); sirupy na výrobu limonád; sladina (výluh sladu); hrozňový mušt (nekvášený); orgéada (nealkoholický nápoj); šerbety (nápoje); paradajkový džús (nápoj); nealkoholické nápoje; sýtené vody; nealkoholické aperitívy; nealkoholické koktaily; ovocné nektáre; nealkoholický jablkový mušt; kvas (nealkoholický nápoj); medové nealkoholické nápoje; mixované ovocné alebo zeleninové nápoje; nealkoholické nápoje s alooou pravou; pivové koktaily; sójové nápoje, nie náhradky mlieka; proteínové nápoje pre športovcov; nealkoholické nápoje s kávovou príchutou; nealkoholické nápoje s čajovou príchutou; jačmenné pivo; energetické nápoje.

33 - Mäťový likér; alkoholické výťažky z ovocia; horké likéry; aperitívy; destilované nápoje; jablčné mušty (alkoholické); koktaily; curaçao (pomarančový likér); digestíva (liehoviny a likéry); víno; džin; likéry; medovina; griotka; brandy; vínovica; vodnár (matolinové víno); hruškový mušt (alkoholický); whisky; alkoholové extrakty (tinktúry); liehové esencie; alkoholické nápoje okrem piva; alkoholické nápoje s ovocím; rum; vodka; vopred pripravené miešané alkoholické nápoje (nie s pivom).

39 - Spreádzanie turistov; prenájom koní; turistické prehliadky (doprava); organizovanie turistickej dopravy; rezervácie miestienek na cestovanie; doprava cestujúcich; sprostredkovanie dopravy; informácie o možnostiach dopravy; rezervácie dopravy; rezervácie zájazdov; balenie tovarov; doručovanie kvetov; poskytovanie informácií o cestovných trasách; balenie darčiekov; prenájom traktorov; sprostredkovanie osobnej dopravy pomocou online aplikácií pre tretie osoby.

40 - Spracovanie kinematografických filmov; opracovávanie dreva; lemovanie alebo obšívanie tkanín; dámske krajčírstvo; šitie; vypaľovanie keramiky; farbenie obuvi; farbenie kože; tlačenie vzorov; kováčstvo; lisovanie ovocia; údenie potravín; rytie, gravírovanie; spracovanie vlny; mletie; obrábanie kovov; mlynárstvo; súkanie; garbiarstvo; knihárstvo; hobľovanie; sedlárska výroba; pílenie; krajčírstvo; farbenie textílií; úprava textílií; úprava tkanín; farbenie tkanín; spracovanie papiera; fúkanie skla; vyšívanie; spracovanie kože; konzervovanie potravín a nápojov; zostavovanie tovarov na objednávku (pre tretie osoby); rámovanie obrazov; pozlacovanie, pokovovanie zlatom; hlbkotlač (fotografické leptanie); prešívanie (stehovanie) textílií; spracovanie odpadu (transformácia); úprava a prešívanie oblečenia; odlievanie kovov; triedenie od-

padu a recyklovateľného materiálu (transformácia); zmrazovanie potravín; varenie piva pre tretie osoby; pečenie chleba na objednávku.

41 - Akadémie (vzdelávanie); zábavné parky; zábava; prenájom kinematografických prístrojov; služby estrádnych umelcov; filmové štúdiá; telesná výchova; prenájom dekorácií na predstavenia; poskytovanie zariadení na oddych a rekreáciu; vzdelávanie; školenia; požičiavanie kinematografických filmov; produkcia filmov (nie reklamných); vydávanie kníh; tvorba divadelných alebo iných predstavení; zoologické záhrady (služby); poskytovanie športovísk; výchovno-zábavné klubové služby; informácie o výchove a vzdelávaní; informácie o možnostiach zábavy; organizovanie kultúrnych alebo vzdelávacích výstav; fitness kluby (zdravotné a kondičné cvičenia); služby poskytované prázdninovými tábormi (zábava); organizovanie živých vystúpení; premietanie kinematografických filmov; organizovanie športových súťaží; plánovanie a organizovanie večierok; praktický výcvik (ukážky); služby múzeí (prehliadky, výstavy); informácie o možnostiach rekreácie; požičiavanie športového výstroja (okrem dopravných prostriedkov); organizovanie a vedenie seminárov; tábory na športové sústreďenia; meranie času na športových podujatiach; organizovanie a vedenie tvorivých dielní (výučba); rezervácie vstupeniek na zábavné predstavenia; organizovanie plesov; organizovanie predstavení (manažérske služby); prenájom tenisových kurtov; písanie textov scenárov nie na reklamné účely; online vydávanie elektronických kníh a časopisov; fotografické reportáže; fotografovanie; reportérske služby; fotografovanie na mikrofilm; služby agentúr ponúkajúcich vstupenky na zábavné podujatia; písanie textov; kaligrafické služby; organizovanie módnych prehliadok na zábavné účely; prenájom športových plôch; služby diskžokejov; služby osobných trénerov (fitness cvičenia); kurzy telesného cvičenia; požičiavanie hračiek; online poskytovanie digitálnej hudby (bez možnosti kopírovania); online poskytovanie videozáznamov (bez možnosti kopírovania); turistické prehliadky so sprievodcom; prenájom umeleckých diel; organizovanie horolezeckých túr so sprievodcom; kultúrne, vzdelávacie alebo zábavné služby poskytované galériami umenia; distribúcia filmov; odborné školenia zamerané na odovzdávanie know-how; tvorba videozáznamov na podujatiach; režirovanie filmov (okrem reklamných).

43 - Ubytovacie kancelárie (hotely, penzióny); dodávanie hotových jedál a nápojov na objednávku (katering); kaviarne; samoobslužné jedálne; poskytovanie pozemkov pre kempingy; závodné jedálne; prenájom prechodného ubytovania; penzióny; turistické ubytovne; hotelierske služby; reštauračné (stravovacie) služby; rezervácie ubytovania v penziónoch; rezervácie ubytovania v hoteloch; samoobslužné reštaurácie; rýchle občerstvenie (snackbary); ubytovanie pre zvieratá; bary (služby); prázdninové tábory (ubytovacie služby); prenájom prenosných stavieb; rezervácie prechodného ubytovania; motely (služby); požičiavanie turistických stanov; požičiavanie prístrojov na prípravu jedál; ozdobné vyrezávanie ovocia a zeleniny; recepčné služby pre dočasné ubytovanie (správa príchodov a odchodov); zdobenie jedál; zdobenie zákuskov; informácie a poradenstvo pri príprave jedál; služby osobných kuchárov.

44 - Chov zvierat; verejné kúpele (na hygienické účely); zhotovovanie vencov; zotavovne pre rekonvalescentov; záhradníctvo; záhradkárske služby; prenájom poľnohospodárskych nástrojov a zariadení; rastlinné škôlky; veterinárna pomoc; aranžovanie kvetov; liečenie stromov; starostlivosť o čistotu zvierat chovaných v domácnosti; aromaterapeutické služby; krajnotvorba; sauny (služby); termálne kúpele; terapeutické služby; chov rýb; prenájom lekárskeho vybavenia; zalesňovanie; prenájom poľnohospodárskych zvierat v záhradníctve; prenájom včelích úľov; liečenie pomocou zvierat.

(540)



(550) obrazová

(591) oranžová, hnedá

(731) Nadácia Aevis, Kpt. Nálepku 102, 069 01 Snina, SK;

(210) 1002-2020

(220) 14.5.2020

11(511) 35, 41, 42

(511) 35 - Reklamné služby; obchodný manažment; obchodná administratíva; kancelárske práce.

41 - Výchova; vzdelávanie; zábava; športová a kultúrna činnosť.

42 - Vedecké a technologické služby a s nimi súvisiaci výskum a projektovanie; priemyselné analýzy a priemyselný výskum; navrhovanie a vývoj počítačového hardvéru a softvéru.

(540) critic.sk

(550) slovná

(731) Slišková Nora, Mgr., Vajnorská 51, 831 03 Bratislava, SK;

(740) LEGAL PROFESSIONALS, s.r.o., Bratislava, SK;

(210) 1003-2020

(220) 14.5.2020

11(511) 35, 41, 42

(511) 35 - Reklamné služby; obchodný manažment; obchodná administratíva; kancelárske práce.

41 - Výchova; vzdelávanie; zábava; športová a kultúrna činnosť.

42 - Vedecké a technologické služby a s nimi súvisiaci výskum a projektovanie; priemyselné analýzy a priemyselný výskum; navrhovanie a vývoj počítačového hardvéru a softvéru.

(540)



(550) obrazová

(591) modrá, biela

(731) Slišková Nora, Mgr., Vajnorská 51, 831 03 Bratislava, SK;

(740) LEGAL PROFESSIONALS, s.r.o., Bratislava, SK;

(210) 1004-2020

(220) 13.5.2020

11(511) 35, 42

(511) 35 - Správa počítačových súborov; zbieranie údajov do počítačových databáz; zoraďovanie údajov v počítačových databázach; aktualizácia a údržba údajov v počítačových databázach.

42 - Technologický výskum; počítačové programovanie; tvorba počítačového softvéru; aktualizovanie počítačového softvéru; kódovanie údajov; lekárske výskum.

(540)



(550) obrazová

(731) brainit.sk, s. r. o., Veľký diel 3323, 010 08 Žilina, SK;

(740) Čuraj Lukáš, Mgr., Bratislava, SK;

(210) 1006-2020

(220) 14.5.2020

11(511) 18, 23, 24, 25

(511) 18 - Surové kože; krúžky na dáždnyky; kožené vódzky; peňaženky; palice na dáždnyky; vychádzkové palice; zubadlá (postroje pre zvieratá); poľovnícke tašky (torby); školské tašky (aktovky); cestovné kufre; obojky pre zvieratá; kožené šnúrky; vypracované kože; kožené remienky; koža (surovina alebo polotovar); imitácie kože; dáždnyky; biče; obaly na dáždnyky; prikrývky pre zvieratá; postroje pre zvieratá; plecniaky; kabelkové rámy; slnečníky; kožušiny; rúčky na dáždnyky; náprsné tašky; nákupné tašky; diplomatické kufriky; plážové tašky; kabelky; cestovné tašky; aktovky; kožené cestovné tašky; kufre; rúčky na kufre; spoločenské kabelky; kožené alebo kožou potiahnuté puzdrá; uzdy; sieťové nákupné tašky; športové tašky; tašky; kožené štítky; rukoväte na nákupné tašky; cestovné kolieskové kufre; oblečenie pre zvieratá chované v domácnosti; kolieskové batožiny; koženka.

23 - Nite; bavlnené nite a priadze; vyšívacie nite a priadze; vlnené nite a priadze; hodvábné nite a priadze; tkaná bavlna; šijacie nite a priadze; priadze; tkaná vlna; ľanové nite a priadze; nite a priadze zo syntetického hodvábu; tkaný hodváb; gumové priadze na textilie; pružné nite a priadze na textilie; umelé vlákna na textilie.

24 - Textilie imitujúce kožušiny; tkaniny; sieťovina; brokáty; textilné materiály; textilie; kanava (riedka tkanina) na tapisérie alebo na vyšívanie; textilie na obuv; ševioty (vlnené tkaniny); zamat; bavlnené textilie; posteľné pokrývky; prešívateľné posteľné pokrývky; cestovné deky; damask (tkaniny); textilie na bielizeň; textilné podšívky; plachty; prikrývky; elastické textilie; flanel; flauš; hodvábné tkaniny na tlačové vzory; džersej; vlnené textilie; ľanové textilie; bytový textil; textilné uteráky; plastové materiály (náhradky textílií); závesy na dvere; umelý hodváb (textilie); textilné alebo plastové závesy; hodvábné textilie; tyl; taft (textilie); pleteniny (textilie); záclonovina; bavlnené plátno; netkané textilie; textilie do tlačiarň na textil; textilie pre odevný priemysel; deky pre zvieratá chované v domácnosti; mušelín (textilie); piknikové deky.

25 - Obuv; pančuchy; baretky; čiapky; pleteniny; vysoká obuv; nízke čizmy; šnurovacie topánky; goliere (časti odevov); nákrčníky; krátke kabátiky; živôtky; korzety (spodná bielizeň); spodná bielizeň; kapucne (časti odevov); opasky (časti odevov); pletené šatky; župany; svetre; pulóvre; ponožky; podvázky; košele; odevy; klobúky; kožušiny (oblečenie); pančuškové nohavice; kombinézy (oblečenie); korzety; kostýmy; obleky; konfekcia (odevy); kravaty; nohavice; vrchné ošatenie; rukavice; šatky, šály; kožušínové stoly; šnurovačky; vesty; kabáty; legíny; oblečenie z úpletových textílií; sukne; športové tričká, dresy; zástery; rukavice bez prstov; papuče; peleriny; kožušínové kabáty; plážové oblečenie; plážová obuv; pyžamá; šaty; sandále; podprsenky; bundy; saká; plavky; topánky; topánky na šport; športová obuv; členky (oblečenie); parky (teplé krátke kabáty s kapucňou);

kombiné (spodná bielizeň); body (spodná bielizeň); odevy z imitácií kože; kožené odevy; tričká; nohavicové sukne; pončá; legínsy; šatové sukne; členkové topánky; vyšívané odevy; pokrývky hlavy; latexové odevy; šatky (na hlavu).

(540)



(550) obrazová

(731) DEYA s.r.o., Hviezdoslavovo námestie 201/21, 029 01 Námestovo, SK;

(740) Paneková Adriana, JUDr., Námestovo, SK;

(210) 1012-2020

(220) 14.5.2020

11(511) 18, 23, 24, 25

(511) 18 - Surové kože; krúžky na dáždnyky; kožené vódzky; peňaženky; palice na dáždnyky; vychádzkové palice; zubadlá (postroje pre zvieratá); poľovnícke tašky (torby); školské tašky (aktovky); cestovné kufre; obojky pre zvieratá; kožené šnúrky; vypracované kože; kožené remienky; koža (surovina alebo polotovar); imitácie kože; dáždnyky; biče; obaly na dáždnyky; prikrývky pre zvieratá; postroje pre zvieratá; plecniaky; kabelkové rámy; slnečníky; kožušiny; rúčky na dáždnyky; náprsné tašky; nákupné tašky; diplomatické kufriky; plážové tašky; kabelky; cestovné tašky; aktovky; kožené cestovné tašky; kufre; rúčky na kufre; spoločenské kabelky; kožené alebo kožou potiahnuté puzdrá; uzdy; sieťové nákupné tašky; športové tašky; tašky; kožené štítky; rukoväte na nákupné tašky; cestovné kolieskové kufre; oblečenie pre zvieratá chované v domácnosti; kolieskové batožiny; koženka.

23 - Nite; bavlnené nite a priadze; vyšívacie nite a priadze; vlnené nite a priadze; hodvábné nite a priadze; tkaná bavlna; šijacie nite a priadze; priadze; tkaná vlna; ľanové nite a priadze; nite a priadze zo syntetického hodvábu; tkaný hodváb; gumové priadze na textilie; pružné nite a priadze na textilie; umelé vlákna na textilie.

24 - Textilie imitujúce kožušiny; tkaniny; sieťovina; brokáty; textilné materiály; textilie; kanava (riedka tkanina) na tapisérie alebo na vyšívanie; textilie na obuv; ševioty (vlnené tkaniny); zamat; bavlnené textilie; posteľné pokrývky; prešívateľné posteľné pokrývky; cestovné deky; damask (tkaniny); textilie na bielizeň; textilné podšívky; plachty; prikrývky; elastické textilie; flanel; flauš; hodvábné tkaniny na tlačové vzory; džersej; vlnené textilie; ľanové textilie; bytový textil; textilné uteráky; plastové materiály (náhradky textílií); závesy na dvere; umelý hodváb (textilie); textilné alebo plastové závesy; hodvábné textilie; tyl; taft (textilie); pleteniny (textilie); záclonovina; bavlnené plátno; netkané textilie; textilie do tlačiarň na textil; textilie pre odevný priemysel; deky pre zvieratá chované v domácnosti; mušelín (textilie); piknikové deky.

25 - Obuv; pančuchy; baretky; čiapky; pleteniny; vysoká obuv; nízke čizmy; šnurovacie topánky; goliere (časti odevov); nákrčníky; krátke kabátiky; živôtky; korzety (spodná bielizeň); spodná bielizeň; kapucne (časti odevov); opasky (časti odevov); pletené šatky; župany; svetre; pulóvre; ponožky; podvázky; košele; odevy; klobúky; kožušiny (oblečenie); pančuškové nohavice; kombinézy (oblečenie); korzety; kostýmy; obleky; konfekcia (odevy); kravaty; nohavice; vrchné ošatenie; rukavice; šatky, šály; kožušínové stoly; šnu-

rovačky; vesty; kabáty; legíny; oblečenie z úpletových textílií; sukne; športové tričká, dresy; zástery; rukavice bez prstov; papuče; peleríny; kožušínové kabáty; plážové oblečenie; plážová obuv; pyžamá; šaty; sandále; podprsienky; bundy; saká; plavky; topánky; topánky na šport; športová obuv; čelenky (oblečenie); parky (teplé krátke kabáty s kapucňou); kombiné (spodná bielizeň); body (spodná bielizeň); odevy z imitácií kože; kožené odevy; tričká; nohavicové sukne; pončá; legínsy; šatové sukne; členkové topánky; vyšívane odevy; pokrývka hlavy; latexové odevy; šatky (na hlavu).

(540) DEYA

(550) slovná

(731) DEYA s.r.o., Hviezdoslavovo námestie 201/21, 029 01 Námestovo, SK;

(740) Paneková Adriana, JUDr., Námestovo, SK;

(210) 1014-2020

(220) 14.5.2020

11(511) 35, 41, 43, 44

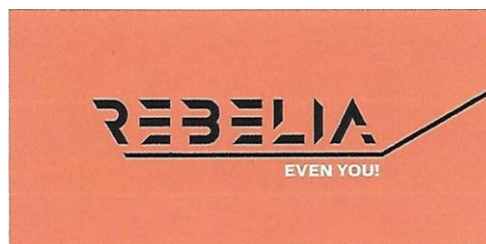
(511) 35 - Reklama; obchodný manažment; obchodná administratíva; pomoc pri riadení obchodnej činnosti; fakturácie; účtovníctvo; vydávanie reklamných textov; prepisovanie správ (kancelárske práce); správa počítačových súborov; online reklama na počítačovej komunikačnej sieti; spracovanie textov; spracovanie textov online; zbieranie údajov do počítačových databáz; zoradovanie údajov v počítačových databázach; maloobchodné služby so športovým oblečením; maloobchodné služby so športovými doplnkami; maloobchodné služby so športovými a fitness potrebami; maloobchodné služby s fitness oblečením; podpora predaja (pre tretie osoby); aktualizácia a údržba údajov v počítačových databázach; písanie reklamných textov; tvorba reklamných filmov (videí); reklamné plagátovanie; poradenstvo pri organizovaní a riadení obchodnej činnosti; prieskum trhu; prieskum verejnej mienky; obchodné odhady; rozširovanie reklamných materiálov; vyhľadávanie informácií v počítačových súboroch (pre tretie osoby); písanie textov scenárov na reklamné účely; reklama formou d'akovných listov; cielený marketing; marketing; vonkajšia reklama; online reklama na počítačovej komunikačnej sieti; obchodný alebo podnikateľský výskum; organizovanie obchodných alebo reklamných výstav; organizovanie obchodných alebo reklamných veľtrhov; indexovanie webových stránok na obchodné alebo reklamné účely; plánovanie stretnutí (kancelárske práce); poskytovanie obchodných alebo podnikateľských kontaktných informácií; obchodné sprostredkovateľské služby; marketing v rámci vydávania softvéru; služby v oblasti vzťahov s médiami; optimalizácia internetových vyhľadávačov na podporu predaja; optimalizácia obchodovania na webových stránkach; rozširovanie reklamných materiálov zákazníkom (letáky, prospekty, tlačoviny, vzorky); administratívne spracovanie obchodných objednávok; grafická úprava tlačovín na reklamné účely; poskytovanie obchodných informácií prostredníctvom webových stránok; rozvíjanie reklamných nápadov; záznamy písomnej komunikácie a údajov; aktualizácia a údržba informácií v registroch; zostavovanie zoznamov informácií na obchodné alebo reklamné účely; administratívne spracovanie obchodných objednávok; obchodné informácie a rady spotrebiteľom pri výbere tovarov a služieb; správa spotrebiteľských vernostných programov; poskytovanie a sprostredkovanie služieb uvedených v triede 35 tohto zoznamu prostredníctvom komunikačných médií, elektronickej pošty, SMS správ, počítačových sietí a internetu.

41 - Zábava; vzdelávanie; športová a kultúrna činnosť; fitness kluby (zdravotné a kondičné cvičenia); telesná výchova; gymnastický výcvik; poskytovanie športovísk; služby osobných trénerov (fitness cvičenia); kurzy telesného cvičenia; organizovanie individuálnych a skupinových fitness cvičení; organizovanie individuálnych a skupinových športových cvičení;

organizovanie skupinových cvičení jogy; organizovanie skupinových cvičení pilatesu; organizovanie skupinových cvičení kettlebell; organizovanie skupinových cvičení pre tehotné ženy; organizovanie skupinových cvičení pre seniorov; organizovanie skupinových a individuálnych cvičení pre deti a dorast; služby osobných trénerov (fitness cvičenia) pre deti a dorast; akadémie (vzdelávanie); vzdelávacie kurzy; praktický výcvik (ukážky); požičiavanie športového výstroja (okrem dopravných prostriedkov); vyučovanie bojových umení; vyučovanie bojového umenia karate; vyučovanie bojového umenia aikido; odborný výcvik džuda; odborný výcvik boxu; vydávanie textov (okrem reklamných); vydávanie kníh; vydávanie brožúr (okrem reklamných); online vydávanie blogových príspevkov; školenia; korešpondenčné vzdelávacie kurzy; online vydávanie elektronických kníh a časopisov; online poskytovanie elektronických publikácií (bez možnosti kopírovania); online poskytovanie videozáznamov (bez možnosti kopírovania); online koučovanie (školenie); koučovanie (školenie); odborné preškoľovanie; organizovanie vedomostných alebo zábavných súťaží; organizovanie športových súťaží; vyučovanie; individuálne vyučovanie; vyučovanie pomocou simulátorov; prenájom trenažérov; výchovno-zábavné klubové služby; organizovanie a vedenie konferencií; organizovanie a vedenie seminárov; organizovanie a vedenie kongresov; informácie o výchove a vzdelávaní; informácie o možnostiach zábavy a športu; plánovanie a organizovanie večierok; organizovanie plesov; organizovanie a vedenie vzdelávacích fór s osobnou účasťou; odborné školenia zamerané na odovzdávanie know-how; poskytovanie zariadení na oddych a rekreáciu; poskytovanie informácií o možnostiach rekreácie; fotografické reportáže; fotografovanie.

43 - Bary; bar v priestoroch fitness klubu; kaviarne; kaviareň v priestoroch fitness klubu; samoobslužné jedálne; rýchle občerstvenie (snackbary); snackbar v priestoroch fitness klubu; prenájom prednáškových sál; požičiavanie prístrojov na prípravu jedál; informácie a poradenstvo pri príprave jedál.

44 - Starostlivosť o krásu a zdravú kondíciu ľudí; služby chiropraktikov; sprostredkovanie služieb chiropraktikov; masáže; služby fyzioterapeutov; sprostredkovanie služieb fyzioterapeutov; zdravotné poradenstvo; dietetické a výživové poradenstvo; poradenstvo v oblasti rozvoja osobnosti (psychologické služby); poradenstvo v oblasti stravovania (zdravotné poradenstvo); poradenstvo v oblasti zdravého životného štýlu; sauny (služby); soláriá (služby); poskytovanie a sprostredkovanie služieb uvedených v triede 44 tohto zoznamu prostredníctvom komunikačných médií, elektronickej pošty, SMS správ, počítačových sietí a internetu.

(540)

(550) obrazová

(591) oranžová, čierna, biela

(731) One to Ten, s.r.o., Zámocká 3, 811 01 Bratislava, SK;

(740) JUDr. Soňa Surmová, LL.M., Prešov, SK;

- (210) 1016-2020
(220) 15.5.2020
11(511) 12, 25, 41
(511) 12 - Bicykle.
25 - Cyklistické oblečenie; športové tričká, dresy; rukavice bez prstov; rukávniky; topánky na šport; tričká; rukavice; odevy; ponožky.
41 - Organizovanie športových súťaží; koučovanie (školenie); služby osobných trénerov zamerané na diagnostiku a tréning pohybových schopností; požíčovanie športového výstroja (okrem dopravných prostriedkov); organizovanie a vedenie seminárov; tábory na športové sústreďenia; online poskytovanie elektronických publikácií (bez možnosti kopírovania); služby osobných trénerov (fitnes cvičenia); kurzy telesného cvičenia; posudzovanie fyzickej zdatnosti na tréningové účely; odborné školenia zamerané na odovzdávanie know-how; vydávanie kníh; organizovanie a vedenie konferencií; organizovanie a vedenie kongresov.

(540)



- (550) obrazová
(591) červená, biela
(731) Karas Juraj, Mgr., PhD., Lošonec 110, 919 04 Lošonec, SK;
(740) Predný Dušan, Mgr., Bratislava, SK;

- (210) 1017-2020
(220) 15.5.2020
11(511) 9, 10, 24, 25, 26, 40
(511) 9 - Ochranné prilby; dýchacie masky (nie na umelé dýchanie); monitorovacie prístroje (nie na lekárske použitie); tvárové štíty (ochranné pracovné prostriedky); filtre na dýchacie masky; ochranné rukavice; ochranné odevy; ochranné masky; respirátory na filtráciu vzduchu; dýchacie prístroje (nie na umelé dýchanie); špeciálne laboratórne odevy; ochranné pokrývky hlavy.
10 - Rúška (pre nemocničný personál); hygienické rúška na použitie v zdravotníctve.
24 - Tkaniny; textilné materiály; textílie; textílie na obuv; textílie na bielizeň; posteľná bielizeň; bavlnené plátno; netkané textílie.
25 - Obuv; pleteniny; spodná bielizeň; odevy; oblečenie z úpletových textílií; uniformy; topánky; pokrývky hlavy; šatky, šály.
26 - Galantérny tovar okrem nití a priadzi.
40 - Apretovanie textílií; dámske krajčírstvo, šitie; krajčírstvo; úprava textílií; úprava tkanín; prešívanie (stehovanie) textílií; úpravy a prešívanie oblečenia.

(540)

Respiz@rn

- (550) obrazová
(591) modrá;
(731) ZORNICA BANKO FASHION a.s., Textilná 4, 957 01 Bánovce nad Bebravou, SK;
(740) BRICHTA & PARTNERS s.r.o., Bratislava, SK;

- (210) 1018-2020
(220) 15.5.2020
11(511) 44
(511) 44 - Zubné lekárstvo; čelustná ortopédia (služby); rádiológia (služby).
(540) **ORTODONCIA KLOSTERMANN**
(550) slovná
(731) ORTODONCIA KLOSTERMANN, s.r.o., Nevädzova 17211/6, 821 01 Bratislava, SK;
(740) Advokátska kancelária Cubinková, s.r.o., Bratislava, SK;

- (210) 1023-2020
(220) 15.5.2020
11(511) 44
(511) 44 - Zubné lekárstvo, čelustná ortopédia, rádiológia.
(540) **WE ALIGN**
(550) slovná
(731) ORTODONCIA KLOSTERMANN, s.r.o., Nevädzova 17211/6, 821 01 Bratislava, SK;
(740) Advokátska kancelária Cubinková, s.r.o., Bratislava, SK;

- (210) 1026-2020
(220) 15.5.2020
11(511) 35, 36, 39, 41, 43, 44
(511) 35 - Administratívna správa hotelov; maloobchodné služby s odevmi a obuvou, galantérnym tovarom, textilom, nábytkom, umeleckými dekoratívnymi tovarmi; poradenské služby v podnikovom manažmente pri predaji tovarov a služieb; poradenstvo pri riadení podnikov; dočasné riadenie podnikov; online poskytovanie obchodného priestoru pre nákupcov a predajcov služieb; dekorovanie a aranžovanie výkladov; obchodný manažment; obchodné sprostredkovanie nákupu a predaja tovarov; reklama; organizovanie obchodných alebo reklamných výstav; rozširovanie reklamných oznámov; predvádzanie tovaru; rozširovanie reklamných materiálov zákazníkom (letáky, prospekty, tlačivá, vzorky); vydávanie a aktualizovanie reklamných materiálov; rozširovanie vzoriek tovarov; obchodný alebo podnikateľský prieskum; prenájom reklamných materiálov; vydávanie reklamných alebo náborových textov; televízna reklama; reklamné agentúry; organizovanie reklamných hier na podporu predaja (pre tretie osoby); prieskum trhu; prieskum verejnej mienky; prenájom reklamných plôch; podpora predaja (pre tretie osoby); spracovanie textov; maloobchodné služby s odevmi a obuvou, galantérnym tovarom, textilom, nábytkom, umeleckými dekoratívnymi tovarmi prostredníctvom katalógov; marketing; pomoc pri riadení obchodnej činnosti; podnikateľské informácie; vyjednávanie a uzatváranie obchodných transakcií pre tretie osoby; reklamná a inzertná činnosť prostredníctvom telefónnej dátovej alebo informačnej siete; prenájom reklamného času v komunikačných médiách; obchodné sprostredkovateľské služby; služby riadenia ľudských zdrojov; vzťahy s verejnosťou (prieskum vzťahov medzi podnikmi, inštitúciami a spoločenským prostredím); zásielkové reklamné služby; zbieranie údajov do počítačových databáz; zoraďovanie údajov v počítačových databázach; obchodné sprostredkovanie služieb uvedených v triedach 35, 36, 39, 41, 43 a 44 tohto zoznamu.
36 - Prenájom bytov; prenájom kancelárskych priestorov; prenájom nehnuteľností; hypotéky (poskytovanie pôžičiek); správa nehnuteľností; sprostredkovateľská činnosť s nehnuteľnosťami; ubytovacie kancelárie (prenájom bývania); úschovné služby, úschova v bezpečnostných schránkach; vyberanie nájomného; realitné kancelárie.
39 - Automobilová preprava; prenájom garáží; prenájom miesta na parkovanie; prenájom pojazdných kresiel.

41 - Informácie o možnostiach zábavy; organizovanie a vedenie kongresov; prenájom rozhlasových a televíznych prijímačov; detské škôlky (vzdelávanie); poskytovanie športovísk.

43 - Barové služby; bufety (rýchle občerstvenie); hotelierske služby; jedálne a závodné jedálne; kaviarne; prenájom prednáškových sál; poskytovanie pozemkov pre kempingy; motelové služby; penzióny; poskytovanie prechodného ubytovania; poskytovanie hotelového ubytovania; prenájom prenosných stavieb; prenájom turistických stanov; reštaurácie (jedálne); samoobslužné reštaurácie; rezervácie ubytovania v hoteloch; rezervácie ubytovania v penziónoch; rezervácia prechodného ubytovania; turistické ubytovne; ubytovacie kancelárie (hotely, penzióny); prenájom prechodného ubytovania.

44 - Fyzioterapia; fytooterapia; aromaterapia; aquaterapia; kadernícke salóny; parné kúpele; verejné kúpele (na hygienické účely); lekárske služby; manikúra; masáže; ošetrovateľské služby; salóny krásy; zotavovne; poskytovanie doplnkových zdravotníckych služieb; zotavovne pre rekonvalescentov; sanatóriá; zdravotnícka starostlivosť; služby solárií; údržba trávnikov; záhradkárské služby.

(540)



(550) obrazová

(731) INVEST-TATRA s.r.o., Robotnícka 258, 017 01 Považská Bystrica, SK;

(740) Ďurica Ján, Ing., Považská Bystrica, SK;

(210) 1027-2020

(220) 18.5.2020

11(511) 5, 9, 40

(511) 5 - Prípravky na čistenie vzduchu; prípravky na dezodoráciu vzduchu; dezinfekčné prípravky.

9 - Ochranné prilby; dýchacie masky (nie na umelé dýchanie); monitorovacie prístroje (nie na lekárske použitie); tvárové štíty (ochranné pracovné prostriedky); filtre na dýchacie masky; ochranné rukavice; ochranné odevy; ochranné masky; respirátory na filtráciu vzduchu; dýchacie prístroje (nie na umelé dýchanie); špeciálne laboratórne odevy; ochranné pokrývky hlavy.

40 - Čistenie vzduchu.

(540) AIR2GO

(550) slovná

(731) Drobný Martin, Ing., Klincová 37/C, 821 08 Bratislava, SK;

(740) BRICHTA & PARTNERS s.r.o., Bratislava, SK;

(210) 1028-2020

(220) 19.5.2020

11(511) 35, 37, 39, 40, 44, 45

(511) 35 - Reklama; obchodný manažment; obchodné administratívne a kancelárske práce; sprostredkovateľské práce; prenájom kancelárskych strojov a zariadení; účtovníctvo; reklama; prepisovanie správ (kancelárske práce); prenájom reklamných plôch; sekretárske služby; spracovanie textov; vyhľadávanie informácií v počítačových súboroch (pre tretie osoby); subdodávateľské služby (obchodné služby); fakturácie; marketing; riadenie obchodnej činnosti v stavebníctve; pora-

denstvo v oblasti komunikácie (reklama); dohodovanie obchodných zmlúv pre tretie osoby; administratívna asistancia pri odpovediach na verejné súťaže.

37 - Stavebníctvo (stavebná činnosť); inštalovanie a opravy elektrických spotrebičov; údržba a opravy motorových vozidiel; prenájom buldozéro; inštalácie, údržba a opravy kancelárskych strojov a zariadení; prenájom stavebných strojov a zariadení; stavebníctvo (stavebná činnosť); stavebný dozor; antikoročné úpravy; dezinfekcia; inštalácie, údržba a opravy strojov; murárske práce; klampiarstvo a inštalatérstvo; leštenie vozidiel; inštalácie a opravy chladiacich zariadení; ošetrovanie vozidiel protikoroznymi nátermi; autoservisy (údržba a tankovanie); údržba vozidiel; lakovanie, glazovanie; čistenie vozidiel; opravy vozidiel pri dopravných nehodách; informácie o opravách; chemické čistenie; šmirgľovanie; vulkanizovanie pneumatík (opravy); opravy opotrebovaných alebo poškodených motorov; opravy opotrebovaných alebo poškodených strojov; opravy elektrických vedení; nabíjanie batérií vozidiel; vyvažovanie pneumatík; kladenie káblov; elektroinštalácie služby.

39 - Doprava, balenie a skladovanie tovarov; organizovanie ciest; odťahovanie vozidiel pri poruchách a nehodách; prenájom automobilov; automobilová doprava; rozvod elektriny; skladovanie; uskladňovanie; prenájom dopravných prostriedkov; prenájom vozidiel; osobná doprava; doručovacie služby (správy alebo tovar); informácie o možnostiach dopravy; prenájom skladovacích kontajnerov; balenie tovarov; prenájom traktorov; zdieľanie automobilov.

40 - Recyklácia odpadu; čistenie vzduchu a úprava vody; tlač, tlačenie.

44 - Služby v poľnohospodárstve, rybom hospodárstve, záhradníctve a lesníctve.

45 - Právne služby; právne poradenstvo pri odpovediach na verejné súťaže; právny dohľad; advokátske právne služby.

(540)



(550) obrazová

(591) oranžová, červená, čierna

(731) Fénix servis s.r.o., Štefanov nad Oravou 132, 027 44 Štefanov nad Oravou, SK;

(210) 1031-2020

(220) 19.5.2020

11(511) 11, 20, 21

(511) 11 - Grily (prístroje na pečenie); grily, rošty (potreby na opekanie); automatické zavlažovacie zariadenia; osvetľovacie zariadenia vzdušných dopravných prostriedkov; zapalovače; oblúkové lampy; elektrické lampy; konštrukcie pecí; svetlá na dopravné prostriedky; vane; vane na sedacie kúpele; lampy; lampáše; objímky na svietidlá; lampové horáky; svietidlá na bicykle; pece; elektrické vreckové batérie; zariadenie na otáčanie ražňom; ražne; šamotové obloženie pecí; nakladače do pecí; vykurovacie telesá na kúrenie tuhými, tekutými alebo plynými palivami; vyhrievacie telesá; varné prístroje a zariadenia; objímky na elektrické svetlá; fontány; tlakové zásobníky vody; osvetľovacie prístroje a zariadenia; lustre; stropné svetlá; kachle; pece

a piecky okrem laboratórnych; tvarované obloženia pecí; rošty do pecí; kozubové vložky; pecové popolníky; plynové lampy; lampové banky; spaľovacie pece; ozdobné fontány; laboratórne lampy; UV-lampy nie na lekárske použitie; bezpečnostné lampy; svetelné reflektory; žiarivky; banské lampy; elektrické svetlá na vianočné stromčeky; baterky (svietidlá); pekáč, otočný rošt; záchodové sedadlá; tienidlá na lampy; objímky na tienidlá; pouličné lampy; kozuby (domové); svietidlá do akvárií; potápačské svetlomety; lávové kamene na grilovanie; elektroluminiscenčné osvetľovacie prístroje (s LED diódami); dekoračné svetelné reťaze; čelové lampy; stojanové lampy; svetelné projektory.

20 - Lavičky (nábytok); rybárske koše; police na knihy; písacie stoly; kancelársky nábytok; nábytok; kartotékové skrinky (nábytok); priehradkové skrine; kozubové zásteny (nábytok); stoličky; hlavové opierky (časti nábytku); stojany na klobúky; závesy, pánty (nekovové); vystavovacie stojany; vešiaky na odevy; police do registračných skriň (nábytok); kreslá; komody, zásuvkové kontajnery, bielizníky; pulty; stoly; servírovacie stoličky; rysovacie stoly; školský nábytok; posteľe; pracovné stoly, hoblíce; police (samostatne stojaci nábytok); vtáče klietky, búdky; stojany na kvety (nábytok); podstavce na kvety; stojany na pušky; skrinky na mäso; kovový nábytok; novinové stojany; stojany na časopisy; skrinky s umývadlom (nábytok); stojany na knihy; stojany na vešanie kabátov; bytové zariadenie (dekoračné predmety); pracovné stoly; stojany na dáždnyky; paravány, zásteny (nábytok); dekoračné koráľkové závesy; stolové dosky; dvierka na nábytok; nábytkové police; záclonové tyče; písacie stoly; kovové stoly; toaletné stoličky; police; zrkadlá; rozkladacie ležadlá; trojnožky (nábytok); panely na vešanie kľúčov; stojany na tanier; vitríny (nábytok); podstavce, kostry, stojany na počítače; pojazdné servírovacie stoličky; rámy na obrazy; masážne stoly; taburetky; interiérové rolety (nábytok); nástenné prebaľovacie pulty; dojčenské prebaľovacie podložky; samostatne stojace deliace priečky (nábytok); stojany (lavičky) na okružné píly (nábytok); nekovové schodíky; vitríny na vystavovanie šperkov; nekovové debny na náradie (prázdne); knižnice (nábytok); stojany na oblečenie; detské postieľky; nohy na nábytok; nožičky na nábytok; šatníky; taburety; sprchové stoličky; dojčenské hlavové opierky; dojčenské sedadlá do kúpeľa; pracovné dosky na použitie na kolenách; prenosné stoličky; nekovové zdvížno-posuvné kovanie na okná; skrinky pod umývadlo (prázdne).

21 - Napájadlá; zásobníky na papierové utierky; obuváky; kovové ražne na prípravu jedál; podnosy (táčne); tepelnizolačné nádoby (termosky); držiaky na jedálne lístky; sitá na popol pre domácnosť; formy na pečenie (kuchynské náradie); stolné stojany na nože; kuchynské hrnce; formy na prípravu jedál; kuchynské dosky na krájanie; stojany na žehličky; držiaky na špongie; kvetináče; formy na zákusky a koláče; grily; rošty (potreby na opekanie); stojany na grily; stojany na vajička; lopatky na zákusky; keramické pekáče, panvice; držiaky na mydlo; vedierka na ľad; nádoby na použitie v domácnosti alebo v kuchyni; šalátové misy; stojany na obrúsky; koše pre domácnosť; trojnožky (kuchynské náradie); kuchynské nádoby; kuchynský riad a náradie; potreby na prípravu jedál (nie elektrické); formičky na vykrajovanie cesta (kuchynské náradie); rajnice na pečenie, varenie (nie elektrické); otočné podnosy (kuchynské náradie); lisy na cesnak (kuchynské náradie); odpadkové koše na papier; podložky na pečenie; odkvapkávacie plechy (na grilovanie); parné hrnce (nie elektrické); prenosné stojany na detské vaničky.

(540)



(550) obrazová

(731) PRO DIRECTION s. r. o., L.Novomeského 2749/54, 902 01 Pezinok, SK;

(740) Advokátska kancelária Marónek & Partners s. r. o., Bratislava, SK;

(210) 1032-2020

(220) 19.5.2020

(310) 40-2019-0189931

(320) 6.12.2019

(330) KR

11(511) 4

(511) 4 - Aromatické sviečky; parfumované sviečky; sviečkové knôty; sviečky.

(540)

(550) obrazová

(731) HYUNDAI MOTOR COMPANY, 12, Heolleung-ro, Seocho-gu, Seoul, KR;

(740) ROTT, RŮŽIČKA & GUTTMANN, v. o. s., Bratislava, SK;

(210) 1033-2020

(220) 19.5.2020

11(511) 11

(511) 11 - Elektroluminiscenčné osvetľovacie prístroje (s LED diódami); pouličné lampy; sterilizátory vzduchu; svetelné reflektory; bezpečnostné lampy; laboratórne lampy; lampy na čistenie vzduchu od baktérií (germicídne); stropné svetlá; lampy; elektrické lampy.

(540)

(550) obrazová

(591) Znak: RAL 2008, PANTONE 166C, CMYK 0/ 60 / 100 / 0Písmená LED: RAL 7043, PANTONE 11C Cool Gray, CMYK 30 / 10 / 20 / 80Pomlčka a písmená: - SOLAR: RAL 7042, PANTONE 8C Cool Gray, CMYK 30 / 10 / 20 / 40

(731) LED-SOLAR, s. r. o., Lesnícka 2/A, 080 05 Prešov, SK;

(210) 1034-2020

(220) 19.5.2020

11(511) 11

(511) 11 - Medziprehrievače vzduchu; ohrievače vzduchu; vzduchové regenerátory a rekuperátory tepla.

(540)

(550) obrazová

(591) čierna, zlatá

(731) HT development s.r.o., Odborárska 23, 831 02 Bratislava, SK;

(740) TOMEŠ - Patentová a známková kancelária, s.r.o., Bratislava, SK;

(210) 1037-2020

(220) 19.5.2020

11(511) 3, 29, 30

(511) 3 - Kozmetické prípravky; toaletné prípravky; mäťové výťažky (esenciálne oleje); mydlá proti poteniu nôh; kozmetické prípravky na starostlivosť o pleť; pemza; pomády na kozmetické použitie; púder (kozmetika); prípravky na holenie; dezodoračné mydlá; kozmetické farby; antiperspiranty (kozmetické výrobky); mydlá proti poteniu; kozmetické prípravky na opaľovanie; aromatické látky (esenciálne oleje); aromatické prísady do nápojov (esenciálne oleje); soli do kúpeľa nie na lekárske použitie; aviváže; šampóny pre zvieratá chované v domácnosti (neliečivé toaletné prípravky); špirály na riasy, maskary; osviežovače vzduchu; umývacie prípravky na osobnú hygienu (deodoranty); masážne gély (nie na lekárske použitie); balzamy (nie na lekárske použitie); suché šampóny; henna (kozmetické farbivo); prípravky do kúpeľa (nie na lekárske použitie); vlasové kondicionéry; bylinkové výťažky na kozmetické použitie; šampóny pre zvieratá (neliečivé hygienické prípravky); kozmetické prípravky pre deti; micelárna voda; zubné pasty.

29 - Kyslá kapusta; arašidové maslo; maslo; konzumné kakaové maslo; kokosové maslo; maslové krémy; prípravky na vývary (bujóny); konzervované ovocie; sušený kokos; potravinársky repkový olej; džemy; sušené hrozienka; nakladané uhorky; konzervovaná zelenina; sušená zelenina; potravinárske oleje; smotana (mliečne výrobky); syry; kandizované ovocie; datle; mlieko; potravinársky sezamový olej; jogurt; kefir (mliečny nápoj); mliečne nápoje (s vysokým obsahom mlieka); mliečne výrobky; marmelády; spracované škrupinové ovocie; vajcia; potravinársky olivový olej; pektín na prípravu jedál; nakladaná zelenina; paradajkový pretlak; potravinársky slnečnicový olej; mleté mandle; spracované arašidy; kokosový tuk; potravinársky kokosový olej; plátky sušeného ovocia; spracovaný peľ (potravina); tofu; šľahačka; tahini (nátiarka zo sezamových jadier); hummus (cicerová kaša); kyslé mlieko; kimchi (jedlo z kvasenej zeleniny); sójové mlieko; lúpané semená; potravinársky ľanový olej; mandľové mlieko na prípravu jedál; ryžové mlieko (náhradka mlieka); sušené mlieko; ochutené orechy; spracované lieskové orechy; konzervované bobuľové ovocie; ovsené mlieko; rastlinná smotana; potravinársky extra panenský olivový olej; orechové nátiery; náhradky mlieka; mandľové mlieko; kokosové mlieko; nápoje z mandľového mlieka; spracovaná zelenina; spracované ovocie; agar-agar na prípravu jedál; čerstvé prírodné syry (quark); čerstvé prírodné syry (cottage); kyslomliečne nápoje; kandizovaný d'umbier.

30 - Riasy (chuťové prísady); cestoviny; aníz (semená); badián; bylinkové čaje (nie na lekárske použitie); kávové príchuť; aromatické prípravky do potravín; koreniny; sušienky, keksy; sušienky; cukriky; oblátky; sladké žemle; kaka; káva; rastlinné prípravky (kávové náhradky); zákusky, koláče; škorica (korenina); kari (korenin); prípravky z obilnín; žuvačky; čokoláda; marcipán; klinčeky (korenin); chuťové prísady; cukrovinky; kukuričné pukance; kuchynská soľ; zahusťovacie prípravky na varenie; kurkuma (potravina); prírodné sladidlá; korenin; perníky, medovníky; nové korenin; múka; kukuričná múka; pšeničná múka (výražková); škrob (potraviny); droždie do cesta; keksy, zákusky; cukor; prášok do pečiva; mletý d'umbier (korenin); krúpy (potraviny); ocot; kečup; mliečne kakaové nápoje; mliečne kávové nápoje; mliečne čokoládové nápoje; kvások; droždie; mandľové pusinky (jemné pečivo); chlieb; melasa; melasový sirup; med; lúpaný jačmeň; horčica; muškátové orechy; reňance; plnené koláče; sušienky; pečivo (rožky); paprika (korenin); čierne korenin; pudíngy; pralinky; sladké drierko (cukrovinky); ryža; šafran (korenin); pšeničná krupica; špagety; tapioka; tapioková múka; zvitky (cestoviny); zmrzliny; mandľové cukrovinky; lúpaný ovos; ovsené potraviny; ovsené vločky; ovsený výražok (múka); kávové nápoje; kakaové nápoje; čokoládové nápoje; obilninové vločky; kuskus;

slad (potraviny); propolis; pikantné zeleninové omáčky (chuťové prísady); morská voda na prípravu jedál; paradajková omáčka; majonézy; slané pečivo (krekery); ovocné želé (cukrovinky); müsli; ryžové koláče; sójová omáčka; chutneys (korenin); strúhanka; chalva; pasta zo sójových bôbov (chuťové prísady); obilninové chuťovky; ryžové chuťovky; instantná kukuričná kaša (s vodou alebo s mliekom); kukuričná krupica; práškové droždie; sóda bikarbóna na prípravu jedál; pesto (bazalková omáčka); ľanové semená na prípravu jedál (korenin); obilné klíčky (potraviny); cereálne tyčinky s vysokým obsahom proteínov; víny kameň na prípravu jedál; omáčky na cestoviny; cereálne tyčinky; kvety a listy rastlín (náhradky čaju); orechy v čokoláde; mliečna ryžová kaša; mleté orechy; posekaný cesnak (chuťové prísady); čokoládové nátiery; čokoládovo-orieškové nátiery; agávový sirup (prírodné sladidlo); spracované semená používané ako korenin; sezamové semená (korenin); zelenina v štiplavom náleve; spracovaná quinoa; predvarená celozrnná pšenica (bulgur); spracovaná pohánka; pohánková múka; brusnicová omáčka (chuťové prísady); jablková omáčka (chuťové prísady); ovocné cukrovinky; bezlepkový chlieb.

(540)**U V Á Ź K Y**

(550) obrazová

(731) TARUN, s. r. o., Galvániho 4321/6, 821 04 Bratislava, SK;

(740) Advokátska kancelária Marónek & Partners s. r. o., Bratislava, SK;

(210) 1038-2020

(220) 19.5.2020

11(511) 33, 35

(511) 33 - Víno; nápoje obsahujúce víno (víne streky); aperitívy na vínovej báze.

35 - Reklama; podpora predaja (pre tretie osoby); zbieranie údajov do počítačových databáz a zoradovanie, aktualizácia a údržba údajov v počítačových databázach v oblasti spotrebných produktových informácií o vínach pre maloobchodných predajcov a spotrebiteľov; služby prieskumu trhu v oblasti vína a výberu vína pre maloobchodných predajcov a spotrebiteľov; maloobchodné služby s vínom, s liehovinami a s alkoholickými nápojmi prostredníctvom internetu; marketing v oblasti vín, liehovín a alkoholických nápojov; podpora predaja (pre tretie osoby) a organizovanie obchodných alebo reklamných výstav a ochutnávok vín, liehovín a alkoholických nápojov; reklamné služby a podpora predaja pre víne kluby a víne spolky; reklamné služby a podpora predaja (pre tretie osoby) v oblasti výhod členov vínných klubov a vínných spolkov; reklamné služby a podpora predaja (pre tretie osoby) prostredníctvom motivačných schém a vernostných programov; rozširovanie reklamných materiálov (letáky, prospekty, tlačoviny, vzorky) a poskytovanie reklamných informácií v oblasti vín, liehovín a alkoholických nápojov a pre víne kluby a spolky.

(540)



- (550) obrazová
 (591) zlatá, biela, hnedá, sivá
 (731) Pepsco s. r. o., Panenská 24, 811 03 Bratislava, SK;
 (740) inventa Patentová a známková kancelária s.r.o., Bratislava, SK;

(210) 1039-2020

(220) 19.5.2020

11(511) 9

- (511) 9 - Termostaty; klimatizačné digitálne termostaty; termostaty riadené cez WIFI.

(540)



- (550) obrazová
 (591) čierna, zlatá
 (731) HT development s.r.o., Odborárska 23, 831 02 Bratislava, SK;
 (740) TOMEŠ - Patentová a známková kancelária, s.r.o., Bratislava, SK;

(210) 1040-2020

(220) 19.5.2020

(310) 40-2019-0189945

(320) 6.12.2019

(330) KR

11(511) 25

- (511) 25 - Golfové topánky; hroty na golfové topánky; štipule na golfové topánky; tašky špeciálne upravené na golfový obuv; štipule a kolíky upevňované ku golfovým topánkam; topánky pre vodičov; golfové pleteniny (oblečenie); polokošeľe; golfové sukne; golfové nohavice; golfové vesty; golfové oblečenie; golfové čiapky; obuv; odevy; pokrývky hlavy; opasky (časti odevov); ponožky; zimné masky na tvár (oblečenie).

(540)



- (550) obrazová
 (731) HYUNDAI MOTOR COMPANY, 12, Heolleung-ro, Seocho-gu, Seoul, KR;
 (740) ROTT, RŮŽIČKA & GUTTMANN, v. o. s., Bratislava, SK;

(210) 1043-2020

(220) 19.5.2020

(310) 40-2019-0189943

(320) 6.12.2019

(330) KR

11(511) 21

- (511) 21 - Kefy na údržbu golfových jamkovísk; kefy na čistenie golfového vybavenia; džbány na víno; šálky; poháre na víno; sklenené poháre; podložky pod poháre s vínom; stojany na vínové fľaše; hrnčeky; poháre z iných než drahých kovov; šálky na espresso; poháre s pevným základom (obmedzené na sklenený tovar); vývrtky (elektrické aj neelektrické); nálevky na víno; výlevky pre fľaše; pipety na víno; sitká na víno; odkvapkávacie goliere na vínové fľaše; vákuové pumpy na vínové fľaše; vedierka na chladenie vína; prevzdušňovače vína; naberačky na víno; otváratele na fľaše; otváratele na fľaše (elektrické aj neelektrické); neelektrické chladiace nádoby na víno; fľaše na vodu; sklenené uzávery na fľaše; dekantačné karafy na víno.

(540)



- (550) obrazová
 (731) HYUNDAI MOTOR COMPANY, 12, Heolleung-ro, Seocho-gu, Seoul, KR;
 (740) ROTT, RŮŽIČKA & GUTTMANN, v. o. s., Bratislava, SK;

(210) 1044-2020

(220) 19.5.2020

11(511) 11

- (511) 11 - Elektrické vykurovacie telesá; elektricky vyhrievané koberce; elektrické vykurovacie prvky v podobe fólie.

(540)



- (550) obrazová
 (591) čierna, zlatá
 (731) HT development s.r.o., Odborárska 23, 831 02 Bratislava, SK;
 (740) TOMEŠ - Patentová a známková kancelária, s.r.o., Bratislava, SK;

(210) 1045-2020

(220) 19.5.2020

(310) 40-2019-0189941

(320) 6.12.2019

(330) KR

11(511) 18

- (511) 18 - Toaletné tašky (predávané prázdne); prenosné kozmetické tašky (predávané prázdne); puzdrá na kľúče; tašky; peňaženky; peňaženky s priehradkami na karty; puzdrá na vizitky v podobe peňaženiek z kože; puzdrá na vizitky; aktovky (kožená galantéria); tašky v štýle Boston; ekologické tašky (tašky vyrobené z opätovne použiteľného materiálu); obaly (puzdrá) na obleky, košeľe a šaty; kufré a cestovné tašky;

menovky na batožinu; tašky na cestovné súpravy (kožené výrobky); golfové dáždniky; golfové slnečníky; dáždniky; slnečníky; kožené dekorácie na tašky; kožené obaly na kľúče (kľúčky); tašky z kože a imitácie z kože; aktovky (kožené výrobky); horolezecké plecniaky; kufre; športové tašky; športové plecniaky; kabelky; slnečníky.

(540)



(550) obrazová

(731) HYUNDAI MOTOR COMPANY, 12, Heolleung-ro, Seocho-gu, Seoul, KR;

(740) ROTT, RŮŽIČKA & GUTTMANN, v. o. s., Bratislava, SK;

(210) 1046-2020

(220) 19.5.2020

(310) 40-2019-0189950

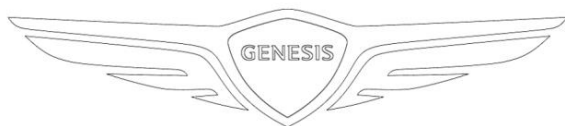
(320) 6.12.2019

(330) KR

11(511) 39

(511) 39 - Prenájom vozidiel; prenájom vozidiel vybavených GPS prístrojom; poskytovanie cestovných a dopravných informácií; prenájom automobilov; rezervovanie prenájmu automobilov; automobilová doprava a poskytovanie s tým súvisiacich informácií; poskytovanie informácií v oblasti prenájmu automobilov prostredníctvom internetu; prenájom garáží; prenájom miest na parkovanie; prenájom automobilov; zdieľanie automobilov; služby v oblasti spoločného užívania vozidiel; sprostredkovanie vozového parku; dopravné informácie poskytované prostredníctvom počítačových komunikačných sietí; sledovanie dopravných vozidiel pomocou počítača (dopravné informácie); poskytovanie informácií týkajúcich sa prevádzkového stavu vozidiel (dopravné informácie); služby v oblasti varovania pred nebezpečenstvom prostredníctvom diaľkovej komunikácie týkajúcej sa stavu vozidla neschopného jazdy; poskytovanie informácií o polohe a smere vozidla (dopravné informácie a služby poskytované pomocou satelitných navigačných systémov); poskytovanie dopravných informácií prostredníctvom počítača; poskytovanie informácií v oblasti prepravy; parkovanie vozidiel (služby); poskytovanie informácií o cestnej a dopravnej situácii; poskytovanie informácií o cestných a dopravných podmienkach.

(540)



(550) obrazová

(731) HYUNDAI MOTOR COMPANY, 12, Heolleung-ro, Seocho-gu, Seoul, KR;

(740) ROTT, RŮŽIČKA & GUTTMANN, v. o. s., Bratislava, SK;

(210) 1048-2020

(220) 19.5.2020

(310) 40-2019-0189944

(320) 6.12.2019

(330) KR

11(511) 24

(511) 24 - Cestovné prikrývky; prikrývky na použitie vonku; prešívane postelne pokrývky; golfové uteráky; obojstranné prikrývky; textilné uteráky; textilné vreckovky.

(540)



(550) obrazová

(731) HYUNDAI MOTOR COMPANY, 12, Heolleung-ro, Seocho-gu, Seoul, KR;

(740) ROTT, RŮŽIČKA & GUTTMANN, v. o. s., Bratislava, SK;

(210) 1049-2020

(220) 19.5.2020

11(511) 7, 12, 35, 37, 42

(511) 7 - Skrine (klientky) strojov (časti zdvíhacích prístrojov a zdvíhacích zariadení); radlice (časti zdvíhacích prístrojov a zdvíhacích zariadení); spojky, spojenia, styky, kľby (časti zdvíhacích prístrojov a zdvíhacích zariadení); zdvíhacie prístroje; čerpadlá (časti zdvíhacích prístrojov a zdvíhacích zariadení); zdvíhacie zariadenia; kolesá (časti zdvíhacích strojov a zdvíhacích zariadení); remene motorov (časti zdvíhacích prístrojov a zdvíhacích zariadení); prevody strojov (časti zdvíhacích prístrojov a zdvíhacích zariadení); zapaľovacie sviečky do spaľovacích motorov (časti zdvíhacích prístrojov a zdvíhacích zariadení); ventilátory motorov (časti zdvíhacích prístrojov a zdvíhacích zariadení); filtre ako časti strojov a motorov (časti zdvíhacích prístrojov a zdvíhacích zariadení); chladiče motorov (časti zdvíhacích prístrojov a zdvíhacích zariadení); reťaze zdvíhadiel (časti zdvíhacích prístrojov a zdvíhacích zariadení).

12 - Zdvíhacie vozíky; manipulačné vozíky; nápravy vozidiel (časti zdvíhacích prístrojov a zdvíhacích zariadení); čapy náprav (zdvíhacích prístrojov a zdvíhacích zariadení); brzdy vozidiel (zdvíhacích prístrojov a zdvíhacích zariadení).

35 - Maloobchodné služby so zdvíhacími vozíkmi, so zdvíhacími prístrojmi, s manipulačnými vozíkmi.

37 - Opravy, údržba, inštalácie zdvíhacích prístrojov, zdvíhacích zariadení, zdvíhacích vozíkov a manipulačných vozíkov; prenájom zdvíhacích prístrojov, zdvíhacích zariadení, zdvíhacích vozíkov a manipulačných vozíkov.

42 - Poradenstvo v oblasti navrhovania, projektovania, výskumu a vývoja zdvíhacích prístrojov, zdvíhacích zariadení, zdvíhacích vozíkov a manipulačných vozíkov.

(540)

STARLIFT

(550) obrazová

(731) STARLIFT, s. r. o., Sládkovičova 92, 974 05 Banská Bystrica, SK;

(740) Antal Robert, Mgr., Banská Bystrica, SK;

(210) 1050-2020

(220) 19.5.2020

11(511) 3, 5, 21

(511) 3 - Prípravky na líčenie; kolínske vody; kozmetické krémy; kozmetické prípravky; krémy na kožu; čistiace toaletné mlieka; odličovacie prípravky; levanduľová voda; voňavky; toaletné vody; éterické esencie; esenciálne (éterické) oleje; výťažky z kvetov (parfuméria); líčidlá; základné zložky kvetinových parfumov; tuky na kozmetické použitie; oleje na kozmetické použitie; oleje na toaletné použitie; kozmetické pleťové vody; čistiace toaletné mlieka; kozmetické prípravky na obočie; šampóny; parfums; kozmetické prípravky na starostlivosť o pleť; pomády na kozmetické použitie; dezodoráčne mydlá; mydielka; aromatické látky (esenciálne oleje); umývacie prípravky na osobnú hygienu (deodoranty); lesky na pery; balzamy (nie na lekárske použitie); prípravky do kúpeľa (nie na lekárske použitie); osviežovače vzduchu; zubné pasty; dezodoranty (parfuméria); antiperspiranty (kozmetické výrobky); prípravky na ošetrovanie nechťov; kozmetické prípravky na starostlivosť o pleť; púder (kozmetika); bylinkové výťažky na kozmetické použitie; kozmetické prípravky do kúpeľa; skrášľovacie masky (kozmetické prípravky); suché šampóny.

5 - Dezinfekčné prípravky na hygienické použitie; séra; masť na slnečné popáleniny; prípravky na liečbu akné; antibakteriálne mydlá; antibakteriálne tekuté mydlá; dezinfekčné mydlá; balzamové tyčinky na tlmenie bolesti hlavy; balzamy na lekárske použitie; dezodoranty, nie telové alebo pre zvieratá; dezinfekčné prípravky na hygienické použitie; šampóny s liečivými účinkami; suché šampóny s liečivými účinkami; mydlá s liečivými účinkami; liečivé zubné pasty.

21 - Kozmetické pomôcky; obaly na mydlá; dávkovače mydla; držiaky na mydlo; pudrenky (prázdne); rozprašovače na voňavky; štetky na holenie; zubné kefy; dávkovače mydla; odličovacie pomôcky; kozmetické špachtle; špongie na nanášanie líčidiel; kozmetické štetce; kefy na očné riasy; kozmetické kvapkadlá (prázdne); rozptyľovače vonných olejov okrem tyčinkových (elektrické alebo neelektrické); rozptyľovače vonných olejov (platničky); ohrievače vonných sviečok (elektrické alebo neelektrické); abrazívne špongie na pokožku; tašky alebo kufriky na toaletné potreby; špongie na umývanie; hrebene; kefy; kefy na nechty; riedke hrebene na rozčesávanie vlasov; labutienky; kozmetické kvapkadlá (prázdne).

(540)


monsitive

(550) obrazová

(731) Tihanyiová Monika, JUDr., Pod Rovnicami 25, 841 04 Bratislava, SK;

(210) 1053-2020

(220) 19.5.2020

(310) 40-2019-0189932

(320) 6.12.2019

(330) KR

11(511) 6

(511) 6 - Kovové poznávacie značky; kovové uzávery na fľaše; kovové korunkové uzávery na fľaše.

(540)

(550) obrazová

(731) HYUNDAI MOTOR COMPANY, 12, Heolleung-ro, Seocho-gu, Seoul, KR;

(740) ROTT, RŮŽIČKA & GUTTMANN, v. o. s., Bratislava, SK;

(210) 1061-2020

(220) 21.5.2020

11(511) 29, 30, 32

(511) 29 - Mlieko; mlieko v prášku, kryštalizované; ochutené a šľahané mlieko; mliečne výrobky; mliečne dezerty (mliečne peny; mliečne krémy; šľahačka; mliečne krémy na dezerty; sladká smotana (mliečne výrobky); čerstvá šľahačka; maslo; prírodné alebo ochutené nápoje s vysokým obsahom mlieka alebo mliečnych výrobkov; mliečne nápoje (s vysokým obsahom mlieka) obsahujúce ovocie; kvasené prírodné či ochutené mliečne výrobky; desiaty s vysokým obsahom mlieka (okrem zmrzliny, ľadového mlieka a mrazených jogurtov); desiaty s vysokým obsahom syrov; syry; syrové nátierky; zrejúce syry; zrejúce syry s plesňou; nezrelé čerstvé syry a syry naložené v soľnom rôsole; tvarohové syry; čerstvé syry v tekutom alebo pastovanom stave; jogurtové syry; jogurty.

30 - Káva; čaj; kakao; čokoláda; kávové nápoje; kakaové nápoje; čokoládové nápoje; cukor; ryža; burizony; tapioka; múka; torty; sladké alebo slané koláče; pizza; prírodné, ochutené alebo plnené cestá; prípravky vyrobené z obilnín; raňajkové cereálie; hotové jedlá obsahujúce prevažne cesto; jedlá vyrobené prevažne z tortového cesta; chlieb; sucháre; sladké alebo korenené sušienky; oplátky; vafle; koláče; cukrárske výrobky; sladké alebo slané predjedlá z prevažným obsahom chleba, sušienok alebo cukrárskeho cesta; cukrovinky; jedlé cukrové polevy; cukrové polevy vyrobené prevažne z jogurtu, zmrzliny, ľadu do potravín, mrazených jogurtov (jedlé cukrové polevy); konzumný ľad (ochutený); med; soľ; horčica; ocot; omáčky (chuťové prísady); sladké omáčky; cestové omáčky.

32 - Minerálne vody (nápoje); pramenité vody; stolové vody; limonády; pivo; nealkoholické šumivé nápoje; ovocné džúsy; sirupy na výrobu nápojov; sirupy na výrobu limonád; ochutené minerálne vody; nealkoholické nápoje; prípravky na výrobu sýtenej vody; prírodné či perlivé vody (minerálne alebo neminerálne); zeleninové džúsy; ovocné alebo zeleninové nealkoholické nápoje; sódová voda (sifón); zázvorové limonády; šerbety (nápoje); nealkoholické prípravky na výrobu nápojov; nealkoholické ovocné alebo zeleninové výťažky; nealkoholické nápoje obsahujúce číndlá pre mliečne kvasenie.

(540) Theodora

(550) slovná

(731) Mattoni 1873 a.s., Horova 1361/3, 360 01 Karlovy Vary, CZ;

(740) TM & PATENT ATTORNEY NEUSCHL s.r.o., Bratislava, SK;

(210) 1062-2020

(220) 21.5.2020

11(511) 41, 44, 45

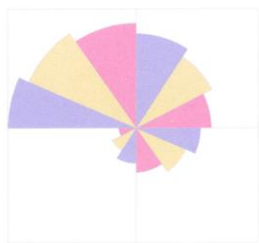
(511) 41 - Vzdelávanie.

44 - Alternatívna medicína.

45 - Astrologické poradenstvo.

(540)

HLBINNÁ
HOMEOPATIA



(550) obrazová

(591) sivá, ružová, okrová, fialová

(731) Wagner Richard, MUDr., Májkova 2, 811 07 Bratislava, SK;

(210) 1064-2020

(220) 21.5.2020

11(511) 35, 36, 37, 38, 39, 41, 42, 43

(511) 35 - Administratívna správa hotelov; komerčné informačné kancelárie; administratívne spracovanie obchodných objednávok; reklamné agentúry; prenájom kancelárskych strojov a zariadení; prenájom reklamných materiálov; marketing; odborné obchodné alebo podnikateľské poradenstvo; pomoc pri riadení obchodných alebo priemyselných podnikov; obchodné odhady; obchodné informácie a rady spotrebiteľom pri výbere tovarov a služieb; organizovanie obchodných alebo reklamných výstav; reklama; rozširovanie reklamných oznamov; rozširovanie reklamných materiálov zákazníkom (letáky, prospekty, tlačoviny, vzorky); dražby; vzťahy s verejnosťou (public relations); online reklama na počítačovej komunikačnej sieti; riadenie obchodnej činnosti v stavebníctve; platené reklamné služby typu „klikni sem“; obchodné sprostredkovateľské služby.

36 - Bankové hypotéky; prenájom bytov; finančné analýzy; finančné poradenstvo; klíring (bezhotovostné zúčtovávanie vzájomných pohľadávok a záväzkov); oceňovanie nehnuteľnosti; vyberanie nájomného; prenájom nehnuteľností; správa nehnuteľností; správa nájomných domov; prenájom kancelárskych priestorov; realitné kancelárie; správcovstvo majetku (pre tretie osoby); sprostredkovanie nehnuteľností.

37 - Čistenie interiérov budov; čistenie exteriérov budov; inštalácie a opravy výťahov; inštalácie a opravy chladiacich zariadení; inštalácie, údržba a opravy kancelárskych strojov a zariadení; inštalácie a opravy požiarnych hlásičov; inštalácie a opravy poplašných systémov proti vlámaniu; prenájom stavebných strojov a zariadení; stavebníctvo (stavebná činnosť); stavebný dozor; inštalácie a opravy vykurovacích zariadení; klampiarstvo a inštalatérsstvo; stavba a opravy skladov; izolovanie proti vlhkosti (stavebníctvo); čistenie okien; výstavba tovární; izolovanie stavieb; murovanie, murárske práce; inštalácie, údržba a opravy strojov; stavebné informácie; informácie o opravách; stavebné poradenstvo.

38 - Komunikácia prostredníctvom počítačových terminálov; posielanie správ; rozhlasové vysielanie; televízne vysielanie; vysielanie káblovej televízie; poskytovanie priestoru na diskusiu na internete; výzvy (rádiom, telefónom alebo inými elektronickými komunikačnými prostriedkami); elektronické zobrazovacie tabule (telekomunikačné služby); prenos správ a obrazových informácií prostredníctvom počíta-

čov; online posielanie pohľadníc; bezdrôtové vysielanie; poskytovanie diskusných fór online; prenos elektronickej pošty.

39 - Prenájom garáží; prenájom miest na parkovanie; prenájom skladísk; sprevádzanie turistov; turistické prehliadky (doprava); výletné lode (služby); prenajímanie plavidiel (člnov, lodí); dovoz, doprava; organizovanie turistických plavieb; parkovanie automobilov (služby); riečna doprava; rezervácie zájazdov; skladovanie elektronicke uložených údajov a dokumentov; poskytovanie informácií o cestovných trasách.

41 - Organizovanie a vedenie konferencií; organizovanie kultúrnych alebo vzdelávacích výstav; organizovanie a vedenie seminárov; požičiavanie športového výstroja (okrem dopravných prostriedkov); poskytovanie zariadení na oddych a rekreáciu; tvorba rozhlasových a televíznych programov; prenájom športových plôch; zábavné parky; zábava; vydávanie textov (okrem reklamných); rozhlasová zábava; televízna zábava; diskotéky (služby); služby kasín (hazardné hry); hazardné hry (herne); fitness kluby (zdravotné a kondičné cvičenia); detské škôlky (vzdelávanie); akadémie (vzdelávanie); služby múzeí (prehliadky, výstavy); poskytovanie informácií o možnostiach rekreácie; internátne školy; organizovanie a vedenie tvorivých dielní (výučba); online vydávanie elektronicke kníh a časopisov; elektronicke edičná činnosť v malom (DTP služby); nočné kluby (zábava); online poskytovanie elektronicke publikácií (bez možnosti kopírovania); organizovanie a vedenie koncertov; fotografovanie; fotografické reportáže.

42 - Tvorba počítačového softvéru; architektonické poradenstvo; štúdie technických projektov; expertízy (inžinierske práce); urbanistické plánovanie; poradenstvo v oblasti úspory energie; energetické audity; poskytovanie počítačových technológií prostredníctvom internetu (cloud computing).

43 - Ubytovacie kancelárie (hotely, penzióny); turistické ubytovne; domovy dôchodcov; bary (služby); kaviarne; motely (služby); penzióny; hotelierske služby; prázdninové tábory (ubytovacie služby); prenájom prechodného ubytovania; samoobslužné jedálne; závodné jedálne; rýchle občerstvenie (snackbary).

(540) JTRE DÁVAME PRIESTOR

(550) slovná

(731) J & T REAL ESTATE, a.s., Dvořákovo nábrežie 10, 811 02 Bratislava, SK;

(210) 1065-2020

(220) 21.5.2020

11(511) 9, 35, 36, 38, 42, 45

(511) 9 - Elektronické platobné karty; počítače; počítačový softvér (nahraté počítačové programy) pre bankovníctvo a finančníctvo; počítačový softvér (nahraté počítačové programy) na prístup k sieti na prenos údajov vrátane elektronicke komunikačných sietí, počítačových sietí a internetu pre bankovníctvo a finančníctvo.

35 - Poradenské služby v oblasti podnikania a riadenia (manažmentu) podnikov; poradenstvo v oblasti akvizícií, spájania a predaja podnikov (obchodné poradenstvo); ekonomické analýzy a predpovede; analýzy nákladov; zoraďovanie údajov v počítačových bankových databázach; vyhľadavanie a poskytovanie informácií v bankových databázach pre zákazníkov; zoraďovanie údajov v počítačových databázach; zoraďovanie údajov v centrálnych počítačových databázach; zostavovanie výpisov z účtov; poskytovanie služieb uvedených v triede 35 tohto zoznamu prostredníctvom komunikačných médií, telekomunikačných prostriedkov, elektronicke médií, elektronicke pošty, počítačových sietí, terminálov a internetu; obchodné sprostredkovanie služieb uvedených v triede 35 a 36 tohto zoznamu prostredníctvom komunikačných médií, telekomunikačných prostriedkov, elektronicke médií, elektronicke pošty, počítačových sietí, terminálov a internetu.

36 - Bankovníctvo; elektronické bankovníctvo; bankové služby priamo k zákazníkom (home banking); finančníctvo; finančné poradenstvo; finančné analýzy a predpovede (finančné služby); prijímanie finančných vkladov; prijímanie termínovaných finančných vkladov; vedenie bankových účtov klientov; vedenie vkladných knižiek; vydávanie cenín a cených papierov; pôžičky (finančné úvery); investovanie do cených papierov na vlastný účet; kapitálové investície; financovanie spoločných podnikov; finančný prenájom (lízing); platobný styk (prevod finančných prostriedkov); klíring (bezhotovostné zúčtovávanie vzájomných pohľadávok a záväzkov); elektronický prevod kapitálu; vydávanie platobných kariet; vydávanie úverových (kreditných) kariet; vydávanie debetných kariet; vydávanie cestovných šekov; overovanie cestovných šekov; bankové služby poskytované prostredníctvom bankomatov; finančné záručné služby; otváranie akreditívov; obstarávanie inkasa; obstarávanie dokumentárneho inkasa; obchodovanie na vlastný účet alebo na účet klienta s valutami a devízovými hodnotami; obchodovanie v oblasti opcií; obchodovanie v oblasti kurzových a úrokových obchodov; obchodovanie s prevoditeľnými cennými papiermi; obchodovanie so zlatými a striebornými mincami; finančné maklérsstvo; hospodárenie s cennými papiermi klienta na jeho účet; poradenstvo v oblasti hospodárenia s cennými papiermi klienta (portfólio management); uloženie a správa cených papierov alebo iných hodnôt; služby depozitára; zmenárenské služby (nákup devízových prostriedkov); úschova cenností v bezpečnostných schránkach; bankové hypotéky; poradenstvo v oblasti bankovníctva a financií; poskytovanie bankových a finančných informácií; výpisy z bankových účtov klientov (finančné služby); finančné odhady a oceňovanie v oblasti bankovníctva; poskytovanie služieb uvedených v triede 36 tohto zoznamu prostredníctvom komunikačných médií, telekomunikačných prostriedkov, elektronických médií, elektronickej pošty a svetovej počítačovej siete.

38 - Elektronická pošta; elektronické zobrazovacie tabule (telekomunikačné služby); telekomunikačné služby.

42 - Hosťovanie na počítačových stránkach (webových stránkach); návrh počítačových systémov; obnovovanie počítačových databáz; aktualizovanie počítačového softvéru; prevod a (konverzia) počítačových programov a údajov (nie fyzický); prevod údajov a dokumentov z fyzických médií na elektronické médiá; tvorba počítačového softvéru; tvorba a udržiavanie počítačových stránok pre tretie osoby); zhotovovanie kópií počítačových programov.

45 - Prenájom bezpečnostných schránok.

(540)

#spolumamemato

(550) obrazová

(591) CMYK 100/45/0/45, CMYK 0/100/100/0

(731) Slovenská sporiteľňa, a. s., Tomášikova 48, 832 37 Bratislava, SK;

(210) 1066-2020

(220) 19.5.2020

11(511) 9

(511) 9 - Nabíjačky batérií; zariadenia na prenos zvuku; zvukové nahrávacie zariadenia; čipy (mikroprocesorové doštičky); elektrické adaptéry; elektrické zásuvky.

(540)



ALLCUBE

(550) obrazová

(731) Ščerbak Alexander, Mgr., Záhradná 19, 900 24 Veľký Biel, SK;

(210) 1067-2020

(220) 21.5.2020

11(511) 35, 36, 37, 38, 39, 41, 42, 43

(511) 35 - Administratívna správa hotelov; komerčné informačné kancelárie; administratívne spracovanie obchodných objednávok; reklamné agentúry; prenájom kancelárskych strojov a zariadení; prenájom reklamných materiálov; marketing; odborné obchodné alebo podnikateľské poradenstvo; pomoc pri riadení obchodných alebo priemyselných podnikov; obchodné odhady; obchodné informácie a rady spotrebiteľom pri výbere tovarov a služieb; organizovanie obchodných alebo reklamných výstav; reklama; rozširovanie reklamných oznamov; rozširovanie reklamných materiálov zákazníkom (letáky, prospekty, tlačoviny, vzorky); dražby; vzťahy s verejnosťou (public relations); online reklama na počítačovej komunikačnej sieti; riadenie obchodnej činnosti v stavebníctve; platené reklamné služby typu „klikni sem“; obchodné sprostredkovateľské služby.

36 - Bankové hypotéky; prenájom bytov; finančné analýzy; finančné poradenstvo; klíring (bezhotovostné zúčtovávanie vzájomných pohľadávok a záväzkov); oceňovanie nehnuteľnosti; vyberanie nájomného; prenájom nehnuteľnosti; správa nehnuteľností; správa nájomných domov; prenájom kancelárskych priestorov; realitné kancelárie; správcovstvo majetku (pre tretie osoby); sprostredkovanie nehnuteľností.

37 - Čistenie interiérov budov; čistenie exteriérov budov; inštalácie a opravy výtáhov; inštalácie a opravy chladiacich zariadení; inštalácie, údržba a opravy kancelárskych strojov a zariadení; inštalácie a opravy požiarnych hlásičov; inštalácie a opravy poplašných systémov proti vlámaniu; prenájom stavebných strojov a zariadení; stavebníctvo (stavebná činnosť); stavebný dozor; inštalácie a opravy vykurovacích zariadení; klampiarstvo a inštalatérsstvo; stavba a opravy skladov; izolovanie proti vlhkosti (stavebníctvo); čistenie okien; výstavba tovární; izolovanie stavieb; murovanie, murárske práce; inštalácie, údržba a opravy strojov; stavebné informácie; informácie o opravách; stavebné poradenstvo.

38 - Komunikácia prostredníctvom počítačových terminálov; posielanie správ; rozhlasové vysielanie; televízne vysielanie; vysielanie káblovej televízie; poskytovanie priestoru na diskusiu na internete; výzvy (rádiom, telefónom alebo inými elektronickými komunikačnými prostriedkami); elektronické zobrazovacie tabule (telekomunikačné služby); prenos správ a obrazových informácií prostredníctvom počítačov; online posielanie pohľadníc; bezdrôtové vysielanie; poskytovanie diskusných fór online; prenos elektronickej pošty.

39 - Prenájom garáží; prenájom miest na parkovanie; prenájom skladísk; sprevádzanie turistov; turistické prehliadky (doprava); výletné lode (služby); prenájom plavidiel (člnov, lodí); dovoz, doprava; organizovanie turistických plavieb; parkovanie automobilov (služby); riečna doprava; rezervácie zájazdov; skladovanie elektronicke uložených údajov a dokumentov; poskytovanie informácií o cestovných trasách.

41 - Organizovanie a vedenie konferencií; organizovanie kultúrnych alebo vzdelávacích výstav; organizovanie a vedenie seminárov; požičiavanie športového výstroja (okrem dopravných prostriedkov); poskytovanie zariadení na odдых a rekreáciu; tvorba rozhlasových a televíznych programov; prenájom športových plôch; zábavné parky; zábava; vydávanie textov (okrem reklamných); rozhlasová zábava; televízna zábava; diskotéky (služby); služby kasín (hazardné hry); hazardné hry (herne); fitnes kluby (zdravotné a kondičné cvičenia); detské škôlky (vzdelávanie); akadémie (vzdelávanie); služby múzeí (prehliadky, výstavy); poskytovanie informácií o možnostiach rekreácie; internátne školy; organizovanie a vedenie tvorivých dielní (výučba); online vydávanie elektronických kníh a časopisov; elektronická edičná činnosť v malom (DTP služby); nočné kluby (zábava); online poskytovanie elektronických publikácií (bez možnosti kopírovania); organizovanie a vedenie koncertov; fotografovanie; fotografické reportáže.

42 - Tvorba počítačového softvéru; architektonické poradenstvo; štúdie technických projektov; expertízy (inžinierske práce); urbanistické plánovanie; poradenstvo v oblasti úspory energie; energetické audity; poskytovanie počítačových technológií prostredníctvom internetu (cloud computing).

43 - Ubytovacie kancelárie (hotely, penzióny); turistické ubytovne; domovy dôchodcov; bary (služby); kaviarne; motely (služby); penzióny; hotelierske služby; prázdninové tábory (ubytovacie služby); prenájom prechodného ubytovania; samoobslužné jedálne; závodné jedálne; rýchle občerstvenie (snackbary).

(540) JTRE WE SHAPE SPACE

(550) slovná

(731) J & T REAL ESTATE, a.s., Dvořákovo nábrežie 10, 811 02 Bratislava, SK;

(210) 1078-2020

(220) 21.5.2020

11(511) 36, 39

(511) 36 - Prenájom nehnuteľností; prenájom kancelárskych priestorov; prenájom zdieľaných kancelárskych priestorov.
39 - Prenájom skladísk; prenájom parkovacích miest.

(540)



(550) obrazová

(591) oranžová, čierna

(731) ANTRACIT PROPERTY, s. r. o., Bytčianska 499/130, 010 03 Žilina, SK;

(210) 1087-2020

(220) 24.5.2020

11(511) 30, 35, 39

(511) 30 - Cukrovinky na zdobenie vianočných stromčekov; bylinkové čaje (nie na lekárske použitie); kávové príchute; sušienky, keksy; cukríky; mäťové cukríky; sladké zemeľe; kakaos; káva; nepražená káva; zákusky, koláče; karamelky (cukríky); čaj; prípravky z obilnín; chuťové prísady; cukrovinky; cukrárske výrobky; marcipán; čokoláda; smotanové zmrzliny; palacinky; perníky, medovníky; múka; cukor; keksy, zákusky; cestá na koláče; prísady do zmrzlín (spojivá); prášok do pečiva; mliečne kakaové nápoje; mliečne kávové nápoje; mliečne čokoládové nápoje; makaróny; mandľové pusinky (jemné pečivo); med; chlieb; sendviče; sušienky;

pečivo (rožky); pudíngy; pralinky; vanilín (vanilková náhradka); zmrzliny; mandľové cukrovinky; arašidové cukrovinky; kávové nápoje; kakaové nápoje; čokoládové nápoje; ľadový čaj; čajové nápoje; penové zákusky (cukrovinky); čokoládové peny; polevy na koláče; cestá na zákusky.

35 - Zásobovacie služby pre tretie osoby (nákup tovarov a služieb pre iné podniky); maloobchodné služby s pekárskymi výrobkami.

39 - Skladovanie tovarov (úschova); doručovanie tovarov; skladovanie; uskladňovanie; distribúcia tovarov na dobierku; doručovacie služby.

(540)



(550) obrazová

(591) biela, červená, hnedá

(731) Jarmila Vávrová Cukrárnka, Predmestie 2024/110, 909 01 Skalica, SK;

(740) Gondek Maroš, JUDr., Košice, SK;

(210) 1093-2020

(220) 24.5.2020

11(511) 16, 28, 41

(511) 16 - Oceľové písmená; oceľové pierka; dierkovače lepiace pásky (kancelárske potreby); pečiatky (s adresnými údajmi); papier; strojčeky na tlačenie adresy; plagáty; reklamné tabule z papiera, kartónu alebo lepenky; frankovacie stroje na kancelárske použitie; kancelárske kramličky; spony na perá; zošívачky (kancelárske potreby); albumy; obrazy; tlač (rytina); pásky (prstence) na cigary; orezávacie strojčeky na ceruzky (elektrické i neelektrické); knižné zarážky; opierky na ruky pre maliarov; vodové farby (akvarely); architektonické modely; spisové obaly (papiernický tovar); bridlicové tabuľky; bridlice (na kreslenie); strieborný papier; modelovacia hlina; aritmetické tabuľky; rytiny; umelecké litografie; obrazy (maľby) zarámované alebo nezarámované; ceruzky; noviny (periodiká); atlasy; zaraďovače, šanóny (na voľné listy); karisbloky; gumené pásky na kancelárske použitie; podložky pod pivové poháre; lístky; biologické vzorky na mikroskopické pozorovanie (učebné pomôcky); tlačiarenské štočky; skicáre; útržkové bloky; cievky s páskami do písacích strojov; držiaky na písacie potreby; brožúry; výšivkové vzory; pripínáčiky; navlhčovacie hubky (kancelárske potreby); maliarske štetce; pijavý papier; pečate; pečatidlá; napustené pečiatkovacie podušky; pečatné vosky; kancelárske pečiatné stroje; materiály na pečatenie; zošity; zásuvky na rozdeľovanie mincí; vzory na kopírovanie; priesvitný papier (pauzovací); pauzovacie plátno; náprstky na ochranu pred zranením; typy, tlačové písmo; kopírovací uhl'ový papier; papier do záznamových zariadení; poznámkové zošity; rysovacie uholníky, príložníky; mapy; vyučovacie pomôcky okrem prístrojov a zariadení; kartotékové lístky; kartón, lepenka; lepenkové škatule na klobúky; dierovacie karty do žakárových strojov; tuby z kartónu; katalógy; kovové príchytky na kartotéčné lístky; spevníky; sádzacie rámy (polygrafia); obaly na doklady; maliarske stojany; číslice (tlačiarenské typy); tuš; chromolitografy (polygrafia); modelovacie vosky okrem dentálnych; zaraďovače (kancelárske potreby); kancelárske dier-

kovalče; toaletný papier; knihy; rysovacie kružidlá; tlačiarenské typy (písmená a číslice); tlačiarenské ručné sázdadlá; zásvuky na spisy; papierové kornúty; korekčné laky (kancelárske potreby); korekčné tuše (heliografia); tuhy do ceruziek (náplne); histologické rezy (učebné pomôcky); šablóny na rysovanie kriviek; obaly (papiernický tovar); krieda na písanie; litografická krieda; krajčírka krieda; držiaky na kriedu; násady na ceruzky; mechanické ceruzky; papierové nádoby na mliečne výrobky; kancelárske štipce; valce do písacích strojov; obtlačky; grafické vzory (tlačoviny); mramorovacie hrebene (pomôcky pre výtvarníkov); rysovacie dosky; rysovacie potreby; rysovacie nástroje; diagramy; obálky (papiernický tovar); kopirovacie zariadenia; leptané štočky; baliaci papier; hroty pier; písacie stroje (elektrické i neelektrické); puzdrá na perá, perečníky; hroty písacích pier zo zlata; pomôcky na vymazávanie; písacie potreby; emblémy (papierové pečate); šablóny na vymazávanie; gumy na gumovanie; papier do elektrokardiografov; dierovačky (kancelárske potreby); atramenty; farbivacie pásy; kalamáre; kancelárske obálkovacie stroje; fotografie (tlačoviny); pijaky; pečiatky; knihárske textilie; rysovacie súpravy; účtovné knihy; zoznamy; figuríny z papierovej drviny; sošky z papierovej drviny; filtračný papier; papierové filtračné materiály; tlačivá (formuláre); kancelárske potreby okrem nábytku; uhoľ na umelecké kreslenie; šablóny (kancelárske potreby); tlačiarenské sadzobnice; galvanotypy (polygrafia); geografické mapy; zemské glóbusy; misky na vodové farby pre umelcov; grafické reprodukcie; grafické zobrazenia; škrabky na kancelárske použitie; rytecké dosky; hektografy; časové rozvrhy (tlačoviny); pohľadnice; tlačoviny; podklady na tlačenie, nie textilné; tlačené publikácie; príručky; listový papier; ťažidlo na papieri; rysovacie perá; stolové prestieranie z papiera; litografie; litografické dosky; brožované knihy; svietivý papier; papierová drvina; paragóny; značkovacia krieda; modelovacie plastové hmoty; modelovacie hmoty; modelovacie pásy; papierové vreckovky; farbivacie plátna do rozmnožovacích strojov; papierové obrusy; školské tabule; kancelárske sponky; palety pre maliarov; papierové pečate; papiernický tovar; pastelky; maliarske plátna; škatule s farbami (školské pomôcky); nákresy; plniace perá; stojany na fotografie; portréty; rozmnožovacie blany; papierové ozdobné kvetináče; prospekty; rozmnožovacie stroje a prístroje; rysovacie pravitka; papier na rádiogramy; tlačové reglety; knihárske potreby; knihárske plátno; knihárske nite; farbivacie plátna do kopirovacích strojov; perá (kancelárske potreby); časopisy (periodiká); papierové pásy iné ako do vlasov alebo stužkárska galantéria; pásy do písacích strojov; podušky na pečiatky; papierové alebo plastové vrecia, vrecká a puzdrá na balenie; školské potreby (papiernický tovar); záložky do kníh; blahoprajné pohľadnice; mastenec (krajčírka krieda); guľôčky do guľôčkových pier; podložky na písanie; klávesy písacích strojov; stojany na pečiatky; poštové známky; držiaky na pečiatky; etiketovacie kliešte; lepidlá na kancelárske použitie alebo pre domácnosť; ročenky; kalendáre; štetce; gumičky (kancelárske potreby); drevitý papier; papierové alebo lepenkové krabice; lepiace pásy na kancelárske použitie alebo pre domácnosť; samolepky pre domácnosť alebo na kancelárske použitie; stojany na perá a ceruzky; papierové podložky pod poháre; oznámenia (papiernický tovar); plastové bublinové fólie (na balenie); papierové zástavy; skartovačky (kancelárske potreby); skrinky na spisy (kancelárske potreby); nože na papier (otvárače listov); papierové alebo plastové vrecká na odpadky; strúhadlá na ceruzky (elektrické i neelektrické); papierové servítky; papierové obrúsky (prestieranie); uholníky na rysovanie; násadky na perá; grafické znaky; obaly na súpravy písacích potrieb; papierové alebo lepenkové obaly na fľaše; papierové alebo lepenkové pútače; papierové utierky; papierové utierky na tvár; papierové alebo lepenkové etikety; rydlá (rycie ihly); papierové filtre na kávu; samolepky (papiernický tovar); viskóзовé fólie na balenie; komiksy; knihárske stroje a prí-

stroje (kancelárske potreby); kopirovací papier (papiernický tovar); obežníky; puzdrá na pasy; parafinový papier; písacie nástroje; papieri na maľovanie a kaligrafiu; zotierače tabúl; tabule na zapichovanie oznamov; ukazovadlá, nie elektrické; sponky na bankovky; maliarske palety; zberateľské karty (nie na hranie); značkovacie perá (papiernický tovar); letáky; obálky na dokumenty (papiernický tovar); držiaky stránok otvorenej knihy; papierové alebo lepenkové baliace materiály (výplňové, tlmiace); bankovky; papierové alebo lepenkové vypchávkové materiály; tlačené poukážky; ryžový papier; papierové stolové vlajky; papierové trojcipe vlajky; menovky (kancelárske potreby); pásy na čiarové kódy; čistiace papierové obrúsky; trblietky na papiernické výrobky; identifikačné visačky (kancelárske potreby); papierové kontrolné štítky na batožinu.

28 - Duše do hracích lôpt; umelé rybárske návnady; kapsle do pištolí (hračky); hračky pre zvieratá chované v domácnosti; krúžky (hádzanie obručí); umelé vianočné stromčeky; luky na lukostreľbu; náradie na lukostreľbu; hrany na lyže; hojdačky; lopty na hranie; balóny na hranie; mantinely biliardového stola; hojdacie koníky; kriketové rukavice; dojdčenské fľaše pre bábiky; stacionárne tréningové bicykle; biliardové gule; krieda na biliardové tága; biliardové markéry (tabuľky na zaznamenávanie stavu hry); kolky (figúrky); guľky na hranie; hračky; stavebnicové kocky (hračky); boby; pukačky v tvare cukríkov; topánky na korčuľovanie s pripevnenými korčuľami; držiaky na sviečky na vianočné stromčeky; hracie lopty; zariadenia a prístroje na bowling; boxerské rukavice; výplety rakiet; golfové palice; rybárske udice; šarkaný; navijaky na šarkanov; terče; zvončeky na vianočné stromčeky; hracie žetóny; stavebnice; strunové výplety rakiet; stroje na telesné cvičenia; posilňovacie stroje; drobné darčeky alebo žartovné predmety rozdávané hosťom pri večierkoch; chrániče na pišťaly (športový tovar); vak s kriketovými potrebami; hokejky; dáma (hra); kocky (hra); cvičebné náradie na posilňovanie hrudníka; disky (športové náradie); domino (hra); šachové hry; šachovnice; hracie dosky na dámu; pištole (hračky); valčeky do stacionárnych tréningových bicyklov; podberáky pre rybárov; golfové vaky na kolieskach alebo bez koliesok; atrapy, napodobeniny tovarov a žartovné predmety; siete (športové potreby); tenisové siete; lyžiarske viazanie; šípky (hra); rybárske plaváky; stoly na stolný futbal; harpúny (športové náradie); hracie rukavice; poháre na kocky (na hru); vzpieracké činky; háčiky na lov rýb; rapkáče; spoločenské hry; hry; vrhače holubov (hlinených terčov); rakety (športové náradie); návnady na lov a rybolov; rybárske náradie; rybárske vlasce; postieľky pre bábiky; bábky; bábiky; divadelné masky; karnevalové masky; modely automobilov; rybárske navijaky; plutvy na plávanie; koše na rybolov; detské nafukovacie bazény; umelý sneh na vianočné stromčeky; puky; kolieskové korčule; korčule; tulerie pásy na lyže; hlinené holuby (terče); surfvacie dosky; odevy pre bábky; izby pre bábiky; trikové zariadenia; kolky (hra); materiály na rybárske vlasce; obaly na lyže; lyže; stoly na stolný tenis; vlčiky (hračky); sánky (športové potreby); lurč (hra s kockami); kolobežky (hračky); bedmintonové košíky; vzduchové pištole (hračky); delobuchy (pyrotechnické hračky); ozdoby na vianočné stromčeky (okrem osvetľovacích telies a cukrovíniček); stojany na vianočné stromčeky; biliardové tága; špičky biliardových tág; biliardové stoly; lyže na surfovanie; plachetnice (malé); klzáky (rogalá); prístroje na hry; gymnastické zariadenia; šermiarske zbrane; šermiarske masky; šermiarske rukavice; bejzbalové rukavice; upínacie pásy pre horolezcov; chrániče na lakte (športový tovar); chrániče na kolena (športový tovar); kolotoče nad detské postieľky; klzáky (padákové); ochranné vypchávkové (časti športových úborov); skejtbordy; šmykľavky (na hry); medvedíky (hračky); vodné lyže; golfové rukavice; stolové hry; zariadenia lunaparkov; lietajúce taniere (hračky); podkovy (hračky); plyšové hračky; bublifuky; mah-jong (čínska spoločenská hra so 144 kameňmi); vozidlá (hračky); paličky

mažoretiek; sieťky na motýle; obaly na lyže a surfy; hlavolamy (puzzle); paintbolové zbrane (športové potreby); náboje do paintbolových zbraní (športové potreby); remene na surfy; zariadenia na vyhadzovanie tenisových loptičiek; štartovacie bloky (športové potreby); snežiacie gule; opasky pre vzpieračov (športové potreby); dosky na tréning vo vode; karty na bingo; ruletové kolesá; prostriedky na úpravu golfovej plochy (vybavenie na golf); kolieskové korčule (jednoduché); piňaty; boxovacie vrecia; diaľkovo ovládané vozidlá (hračky); gumipušky (športové potreby); snežnice; hracie automaty uvádzané do činnosti vhođením mince; kaleidoskopy; hracie karty; konfety; elektronické terče; maskovacie štíty (športové potreby); suspenzory pre športovcov (športové potreby); snoubordy; skladacie modely (hračky); hracie automaty (pačinko); výherné hracie automaty; hracie automaty; papierové čiapky na spoločenské zábavy; žetóny na hazardné hry; mäkké hračky; trampolíny; žrde na skok o žrdi; plávacie kolesá; plávacie vesty; hracie videoautomaty; vreckové hry s LCD displejom; ovládače hracích konzol; arkádové hracie videoautomaty; hračkárske modely; figúrky (hračky); činky; masky (hračky); matriošky; ovládače hračiek; golfové vozíky; domy (hračky); roboti (hračky); ovládače na počítačové hry (džojstiky); pumpy prispôbené hracím loptám; detské trojkolky; hracie deky pre batoľatá; detské dečky spojené s plyšovou hračkou; hračkárska kozmetika (imitácie kozmetiky); stuhy na modernú gymnastiku; modelovacie tmely (hračky); modelovacie pasty (hračky); bumerangy; zberateľské karty na hranie; potápačské plutvy; kolieskové lyže; lyžiarske palice; herné konzoly; popruhy na jogu; hračkárske stany; prenosné herné konzoly; detské záhradné domčeky; nafukovacie hračky do plaveckých bazénov; chrániče do suspenzorov pre športovcov; privesky na golfové vaky; skeletónové sánky.

41 - Akadémie (vzdelávanie); zábavné parky; zábava; drezúra zvierat; prenájom kinematografických prístrojov; služby estrádnym umelcom; filmové štúdiá; cirkusové predstavenia; organizovanie vedomostných alebo zábavných súťaží; korešpondenčné vzdelávacie kurzy; telesná výchova; prenájom dekorácií na predstavenia; poskytovanie zariadení na oddych a rekreáciu; rozhlasová zábava; vydávanie textov (okrem reklamných); vyučovanie; vzdelávanie; školenia; požičiavanie zvukových nahrávok; požičiavanie kinematografických filmov; produkcia filmov (nie reklamných); gymnastický výcvik; požičovne kníh (knížnice); vydávanie kníh; požičiavanie rozhlasových a televíznych prijímačov; tvorba rozhlasových a televíznych programov; varietné predstavenia; služby orchestrov; divadelné predstavenia; tvorba divadelných alebo iných predstavení; televízna zábava; prenájom divadelných kulis; zoologické záhrady (služby); poskytovanie športovísk; pózovanie modelov výtvarným umelcom; služby pozajadných knižníc; služby kasín (hazardné hry); výchovnozábavné klubové služby; organizovanie a vedenie kolokvií; organizovanie a vedenie konferencií; organizovanie a vedenie kongresov; diskotéky (služby); informácie o výchove a vzdelávaní; skúšanie, preskúšavanie (pedagogická činnosť); informácie o možnostiach zábavy; organizovanie kultúrnych alebo vzdelávacích výstav; hazardné hry (herne); poskytovanie golfových ihrísk; fitness kluby (zdravotné a kondičné cvičenia); služby poskytované prázdninovými tábormi (zábava); organizovanie živých vystúpení; premietanie kinematografických filmov; detské škôlky (vzdelávanie); organizovanie športových súťaží; plánovanie a organizovanie večierok; praktický výcvik (ukážky); služby múzeí (prehliadky, výstavy); nahrávacie štúdiá (služby); poskytovanie informácií o možnostiach rekreácie; požičiavanie potápačského výstroja; požičiavanie športového výstroja (okrem dopravných prostriedkov); prenájom štadiónov; prenájom videorekordérov; požičiavanie videopások; organizovanie a vedenie seminárov; tábory na športové sústreďenia; organizovanie a vedenie sympózií; meranie času na športových podujatiach; internátne školy; organizovanie a vedenie tvorivých dielní

(výučba); organizovanie súťaží krásy; rezervácie vstupeniek na zábavné predstavenia; postsynchronizácia, dabing; náboženská výchova; organizovanie lotérií; organizovanie plešov; organizovanie predstavení (manažérske služby); herne s hracími automatmi (služby); požičiavanie audiopriestrojov; prenájom osvetľovacích prístrojov do divadelných sál a televíznych štúdií; prenájom tenisových kurtov; požičiavanie videokamier; písanie textov scenárov nie na reklamné účely; strihanie videopások; online vydávanie elektronických kníh a časopisov; elektronická edičná činnosť v malom (DTP služby); titulkovanie; online poskytovanie počítačových hier (z počítačových sietí); karaoke služby; hudobné skladateľské služby; nočné kluby (zábava); online poskytovanie elektronických publikácií (bez možnosti kopírovania); fotografické reportáže; fotografovanie; poradenstvo nie na reklamné účely (v oblasti výchovy a vzdelávania); reportérske služby; prekladateľské služby; tlmočenie posunkovej reči; nahrávanie videopások; fotografovanie na mikrofilm; služby agentúr ponúkajúcich vstupenky na zábavné podujatia; písanie textov; organizovanie a vedenie koncertov; kaligrafické služby; zalamovanie textov (nie na reklamné účely); organizovanie módnych prehliadok na zábavné účely; koučovanie (školenie); prenájom športových plôch; služby diskdžokejov; tlmočnicke služby; služby osobných trénerov (fitness cvičenia); kurzy telesného cvičenia; odborné preškolenie; hudobná tvorba; požičiavanie hračiek; prenájom vybavenia herní; školské služby (vzdelávanie); online poskytovanie digitálnej hudby (bez možnosti kopírovania); individuálne vyučovanie; organizovanie a vedenie vzdelávacích fór s osobnou účasťou; skladanie piesní; písanie televíznych a filmových scenárov (tvorba); turistické prehliadky so sprievodcom; vyučovanie pomocou simulátorov; poskytovanie nesťahovateľných filmov prostredníctvom služieb na prenos videí (na požiadanie); poskytovanie nesťahovateľných televíznych programov prostredníctvom služieb na prenos videí (na požiadanie); vyučovanie japonského čajového obradu; vyučovanie bojového umenia aikido; prenájom umeleckých diel; prenájom interiérových akvárií; organizovanie horolezeckých túr so sprievodcom; organizovanie zábavných podujatí, na ktorých sú účastníci oblečení v divadelných kostýmoch (cosplay); kultúrne, vzdelávacie alebo zábavné služby poskytované galériami umenia; distribúcia filmov; odborné školenia zamerané na odovzdávanie know-how; vzdelávacie služby poskytované špeciálnymi výchovnými asistentami; odborný výcvik džuda; vzdelávanie a kvalifikačné skúšky na pilotáž dronov; služby zvukových technikov na podujatiach; tvorba videozáznamov na podujatiach; služby osvetľovacích technikov na podujatiach; režirovanie filmov (okrem reklamných); poskytovanie spotrebiteľských posudkov tovarov na kultúrne alebo zábavné účely; poskytovanie spotrebiteľských rebričkov tovarov na kultúrne alebo zábavné účely; poskytovanie spotrebiteľských hodnotení tovarov na kultúrne alebo zábavné účely; prenájom trenažérov; posudzovanie fyzickej zdatnosti na tréningové účely; maľovanie na tvár.

(540) TVORSI

(550) slovná

(731) SomTvor.com s.r.o., Svébska 15, 851 10 Bratislava, SK;

(740) Gondek Maroš, JUDr., Košice, SK;

(210) 1094-2020

(220) 25.5.2020

11(511) 35, 38, 41

(511) 35 - Reklama; obchodný manažment; obchodná administratíva; kancelárske práce.

38 - Telekomunikačné služby.

41 - Výchova; vzdelávanie; zábava; športová a kultúrna činnosť.

(540)

Brutt.

studio

(550) obrazová

(591) Benátska červená - #E30613 (vzorkovnica RGB: R:227; G:6; B:19); Čierna - #000000 (vzorkovnica RGB: R:0; G:0; B:0)

(731) express24, spol. s r.o., Agátová 183/14, 010 01 Žilina, SK;

(740) JUDr. Alexander Kasatkin, LL.M., Bratislava, SK;

(210) 1095-2020

(220) 25.5.2020

11(511) 3, 5

(511) 3 - Kozmetické prípravky.

5 - Výživové doplnky.

(540)



(550) obrazová

(591) čierna, biela, strieborná

(731) Poláček Oliver, JUDr., Smetanova 1655/7, 911 01 Trenčín, SK;

(740) Mgr. Štefan Sándor, advokát, Bratislava, SK;

(210) 1097-2020

(220) 25.5.2020

11(511) 29, 30

(511) 29 - Mlieko; syry; mliečne výrobky; potravinárske oleje; pokrmové tuky; mliečne krémy; jogurt.

30 - Zmrzliny; šerbety (zmrzlinové nápoje); cukrovinky; jogurty mrazené (mrazené potraviny).

(540)



(550) obrazová

(591) žltá, modrá, biela, hnedá, červená, zelená

(731) SAVENCIA S.A., Rue Rieussec 42, 782 20 Viroflay, FR;

(740) ČERNEJOVÁ & HRBEK, s. r. o., Bratislava, SK;

(210) 1098-2020

(220) 25.5.2020

11(511) 12, 20, 22

(511) 12 - Automobilové obytné prívesy (karavany).

20 - Kempingové matrace; drevené časti nábytku.

22 - Stany.

(540)



(550) obrazová

(591) hnedá

(731) Ing. Beáta Stajančová - STATUM ECONOMY, Hapáková 2279/11, 080 06 Ľubotice, SK;

(210) 1099-2020

(220) 25.5.2020

11(511) 25, 38, 41

(511) 25 - Odevy, obuv a pokrývky hlavy.

38 - Telekomunikačné služby.

41 - Výchova; vzdelávanie; zábava; športová a kultúrna činnosť.

(540)



Múdra Sowa ♥

(550) obrazová

(591) Benátska červená - #E30613 (vzorkovnica RGB: R:227; G:6; B:19); Čierna - #000000 (vzorkovnica RGB: R:0; G:0; B:0)

(731) express24, spol. s r.o., Agátová 183/14, 010 01 Žilina, SK;

(740) JUDr. Alexander Kasatkin, LL.M., Bratislava, SK;

(210) 1102-2020

(220) 26.5.2020

11(511) 5, 10

(511) 5 - Dezinfekčné prípravky; dezinfekčné prípravky na hygienické použitie; chemické dezinfekčné prostriedky na toalety.

10 - Návleky na obuv na lekárske použitie.

(540) DEZIPUR

(550) slovná

(731) LORIKÁ Slovakia s.r.o., Ulica priemyselná 2130/11, 038 52 Sučany, SK;

(740) FAJNOR IP s.r.o., Bratislava, SK;

(210) 1103-2020

(220) 26.5.2020

11(511) 5, 10

(511) 5 - Dezinfekčné prípravky; dezinfekčné prípravky na hygienické použitie; chemické dezinfekčné prostriedky na toalety.

10 - Návleky na obuv na lekárske použitie.

(540) AGOL

(550) slovná

(731) LORIKA Slovakia s.r.o., Ulica priemyselná 2130/11, 038 52 Sučany, SK;

(740) FAJNOR IP s.r.o., Bratislava, SK;

(210) 1104-2020

(220) 26.5.2020

11(511) 5, 10

(511) 5 - Dezinfekčné prípravky; dezinfekčné prípravky na hygienické použitie; chemické dezinfekčné prostriedky na toalety.

10 - Návleky na obuv na lekárske použitie.

(540) GUTTAR

(550) slovná

(731) LORIKA Slovakia s.r.o., Ulica priemyselná 2130/11, 038 52 Sučany, SK;

(740) FAJNOR IP s.r.o., Bratislava, SK;

(210) 1105-2020

(220) 26.5.2020

11(511) 5, 10

(511) 5 - Dezinfekčné prípravky; dezinfekčné prípravky na hygienické použitie; chemické dezinfekčné prostriedky na toalety.

10 - Návleky na obuv na lekárske použitie.

(540) SANITEN

(550) slovná

(731) LORIKA Slovakia s.r.o., Ulica priemyselná 2130/11, 038 52 Sučany, SK;

(740) FAJNOR IP s.r.o., Bratislava, SK;

(210) 1106-2020

(220) 26.5.2020

11(511) 5, 10

(511) 5 - Dezinfekčné prípravky; dezinfekčné prípravky na hygienické použitie; chemické dezinfekčné prostriedky na toalety.

10 - Návleky na obuv na lekárske použitie.

(540) MANOX

(550) slovná

(731) LORIKA Slovakia s.r.o., Ulica priemyselná 2130/11, 038 52 Sučany, SK;

(740) FAJNOR IP s.r.o., Bratislava, SK;

(210) 1107-2020

(220) 26.5.2020

11(511) 5, 10

(511) 5 - Dezinfekčné prípravky; dezinfekčné prípravky na hygienické použitie; chemické dezinfekčné prostriedky na toalety.

10 - Návleky na obuv na lekárske použitie.

(540) DEZOX

(550) slovná

(731) LORIKA Slovakia s.r.o., Ulica priemyselná 2130/11, 038 52 Sučany, SK;

(740) FAJNOR IP s.r.o., Bratislava, SK;

(210) 1108-2020

(220) 26.5.2020

11(511) 41, 42, 44

(511) 41 - Akadémie (vzdelávanie); vydávanie textov (okrem reklamných); vyučovanie; vzdelávanie; školenia; vydávanie kníh; organizovanie a vedenie kolokvií; organizovanie a vedenie konferencií; organizovanie a vedenie kongresov; skúšanie, preskúšavanie (pedagogická činnosť); organizovanie a vedenie seminárov; organizovanie a vedenie sympózií; online vydávanie elektronických kníh a časopisov; elektronická edičná činnosť v malom (DTP služby); online poskytovanie elektronických publikácií (bez možnosti kopírovania); organizovanie a vedenie vzdelávacích fór s osobnou účasťou; písanie textov; koučovanie (školenie); odborné preškolenie; individuálne vyučovanie.

42 - Technologický výskum; biologický výskum; vedecké laboratórne služby; vedecký výskum; klinické skúšky; lekárske výskum.

44 - Zdravotné strediská (služby); zdravotnícka starostlivosť; lekárske služby; sanatóriá; ošetrovateľské služby; farmaceutické poradenstvo; prenájom zdravotníckeho vybavenia; prenájom lekárskeho vybavenia; zdravotné strediská; zdravotné poradenstvo; lekárske rozboru na diagnostické a liečebné účely poskytované lekáskymi laboratóriami.

(540) PREMEDIK

(550) slovná

(731) Böhm Allan, MUDr., MBA, Medená 18, 811 02 Bratislava, SK;

(740) BRICHTA & PARTNERS s.r.o., Bratislava, SK;

(210) 1109-2020

(220) 26.5.2020

11(511) 5, 10

(511) 5 - Dezinfekčné prípravky; dezinfekčné prípravky na hygienické použitie; chemické dezinfekčné prostriedky na toalety.

10 - Návleky na obuv na lekárske použitie.

(540) DESUR

(550) slovná

(731) LORIKA Slovakia s.r.o., Ulica priemyselná 2130/11, 038 52 Sučany, SK;

(740) FAJNOR IP s.r.o., Bratislava, SK;

(210) 1110-2020

(220) 26.5.2020

11(511) 5, 10

(511) 5 - Dezinfekčné prípravky; dezinfekčné prípravky na hygienické použitie; chemické dezinfekčné prostriedky na toalety.

10 - Návleky na obuv na lekárske použitie.

(540) DEZIKON

(550) slovná

(731) LORIKA Slovakia s.r.o., Ulica priemyselná 2130/11, 038 52 Sučany, SK;

(740) FAJNOR IP s.r.o., Bratislava, SK;

(210) 1111-2020

(220) 26.5.2020

11(511) 5, 10

(511) 5 - Dezinfekčné prípravky; dezinfekčné prípravky na hygienické použitie; chemické dezinfekčné prostriedky na toalety.

10 - Návleky na obuv na lekárske použitie.

(540) SINNIS

(550) slovná

(731) LORIKA Slovakia s.r.o., Ulica priemyselná 2130/11, 038 52 Sučany, SK;

(740) FAJNOR IP s.r.o., Bratislava, SK;

(210) 1114-2020

(220) 26.5.2020

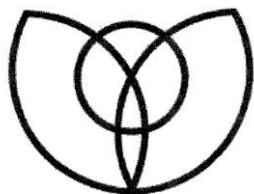
11(511) 9, 35, 41

(511) 9 - Zariadenia na spracovanie údajov; softvérové aplikácie pre mobilné telefóny; monitorovacie počítačové programy; elektronické diáre; elektronické publikácie (sťahovateľné); sťahovateľné počítačové programy; sťahovateľné obrazové súbory; USB kľúče; šnúrky na mobilné telefóny; tašky na notebooky; obaly na notebooky; počítačové softvérové aplikácie (sťahovateľné); kryty na smartfóny; puzdrá na smartfóny; sťahovateľné grafické prvky do mobilných telefónov; sťahovateľné emotikony do mobilných telefónov.

35 - Reklama; marketing; reklamné plagátovanie; rozširovanie reklamných oznamov; obchodný alebo podnikateľský prieskum; vydávanie reklamných textov; vzťahy s verejnosťou (public relations); marketingový prieskum; prieskum verejnej mienky; prenájom reklamných plôch; podpora predaja (pre tretie osoby); zbieranie údajov do počítačových databáz; online reklama na počítačovej komunikačnej sieti; administratívne spracovanie obchodných objednávok; písanie reklamných textov; vyhľadávanie sponzorov; poskytovanie obchodných alebo podnikateľských kontaktných informácií; optimalizácia internetových vyhľadávačov na podporu predaja; optimalizácia obchodovania na webových stránkach; platené reklamné služby typu „klikni sem“; obchodné sprostredkovateľské služby; aktualizácia a údržba údajov v počítačových databázach; poskytovanie obchodných informácií prostredníctvom webových stránok; poskytovanie obchodných informácií prostredníctvom mobilných aplikácií; online poskytovanie obchodného priestoru pre nákupcov a predajcov tovarov a služieb; plánovanie stretnutí; pripomínanie stretnutí.

41 - Zábava; vzdelávanie; školenia; elektronická edičná činnosť v malom (DTP služby); online poskytovanie elektronických publikácií (bez možnosti kopírovania); online poskytovanie videozáznamov (bez možnosti kopírovania); služby v oblasti interaktívnej zábavy; informácie o možnostiach rekreácie; vzdelávacie služby v oblasti profesionálneho školenia; poradenské a informačné služby týkajúce sa služieb uvedených v triede 41 tohto zoznamu; vzdelávanie v oblasti zdravia; informácie o výchove a vzdelávaní.

(540)

**M A M E E**

(550) obrazová

(731) Jánošíková Eva, JUDr., Pri jazere, 900 26 Slovenský Grob, SK;

(210) 1115-2020

(220) 26.5.2020

11(511) 5, 10

(511) 5 - Dezinfekčné prípravky; dezinfekčné prípravky na hygienické použitie; chemické dezinfekčné prostriedky na toalety.

10 - Návleky na obuv na lekárske použitie.

(540) ARTO

(550) slovná

(731) LORIKA Slovakia s.r.o., Ulica priemyselná 2130/11, 038 52 Sučany, SK;

(740) FAJNOR IP s.r.o., Bratislava, SK;

(210) 1116-2020

(220) 27.5.2020

11(511) 35, 41

(511) 35 - Reklamné agentúry; reklama; rozhlasová reklama; televízna reklama; online reklama na počítačovej komunikačnej sieti.

41 - Produkcia filmov (nie reklamných); tvorba rozhlasových a televíznych programov.

(540)



(550) obrazová

(731) JandL, marketing a reklama, s.r.o., Štefánikova 6, 811 06 Bratislava, SK;

(210) 1118-2020

(220) 27.5.2020

11(511) 9, 35, 36, 42

(511) 9 - Zariadenia na spracovanie údajov; neónové reklamy; nahraté počítačové programy; počítačové operačné programy (nahraté); počítačový softvér (nahraté počítačové programy); počítačové rozhrania; monitorovacie počítačové programy; elektronické publikácie (sťahovateľné); sťahovateľné počítačové programy; počítačové softvérové aplikácie (sťahovateľné); platformy počítačového softvéru, nahrané alebo na stiahnutie; sťahovateľné kryptografické kľúče na operácie s kryptomenou; sťahovateľné elektronické peňaženky; terminály na platbu kartou.

35 - Rozširovanie reklamných materiálov zákazníkom (letáky, prospekty, tlačoviny, vzorky); predvádzanie tovaru; rozširovanie reklamných oznamov; aktualizovanie reklamných materiálov; prieskum trhu; obchodné odhady; obchodný alebo podnikateľský prieskum; poradenstvo pri organizovaní obchodnej činnosti; vydávanie reklamných textov; reklama; rozhlasová reklama; obchodný alebo podnikateľský výskum; televízna reklama; poradenské služby pri riadení obchodnej činnosti; správa počítačových súborov; odborné obchodné alebo podnikateľské poradenstvo; hospodárske (ekonomické) predpovede; obchodné alebo podnikateľské informácie; zbieranie údajov do počítačových databáz; zoraďovanie údajov v počítačových databázach; online reklama na počítačovej komunikačnej sieti; prehľad tlače (výstrižkové služby); obchodné informácie a rady spotrebiteľom pri výbere tovarov a služieb; zostavovanie štatistík; marketing; poskytovanie

nie obchodných informácií prostredníctvom webových stránok; online poskytovanie obchodného priestoru pre nákupcov a predajcov tovarov a služieb; správa spotrebiteľských vernostných programov; cielený marketing.

36 - Sprostredkovanie (maklérstvo); zriaďovanie fondov; financovanie (služby); obchodovanie na burze s cennými papiermi; finančné analýzy; finančné poradenstvo; spracovanie platieb kreditnými kartami; spracovanie platieb debetnými kartami; elektronický prevod kapitálu; finančné informácie; kurzové záznamy na burze; sprostredkovanie na burze cenných papierov; poskytovanie finančných informácií prostredníctvom webových stránok; investovanie do fondov; sprostredkovanie obchodu s akciami a obligáciami; finančný výskum; elektronický prevod virtuálnych mien; elektronické peňaženky (platobné služby); zmenárenské služby pre elektronické meny.

42 - Počítačové programovanie; tvorba počítačového softvéru; aktualizovanie počítačového softvéru; požíčovanie počítačového softvéru; údržba počítačového softvéru; obnovovanie počítačových databáz; analýzy počítačových systémov; návrh počítačových systémov; inštalácie počítačového softvéru; inštalácie počítačového softvéru; uchovávanie elektronických údajov; poskytovanie počítačovej platformy prostredníctvom internetu (PaaS); vývoj počítačových platforiem; autentifikácia používateľov technológiami pre transakcie elektronického obchodu; autentifikácia používateľov technológiami jednotného prihlasovania do viacerých online softvérových aplikácií súčasne.

(540) ALTFINS

(550) slovná

(731) altFINS, j. s. a., Námestie slobody 13, 811 06 Bratislava, SK;

(740) BRICHTA & PARTNERS s.r.o., Bratislava, SK;

(210) 1121-2020

(220) 27.5.2020

11(511) 41, 43, 45

(511) 41 - Detské škôlky (vzdelávanie).

43 - Detské jasle.

45 - Opatrovanie detí doma.

(540) Cililin / CILILIN

(550) slovná

(731) Kováčsová Silvia, Mgr., Čsl. Tankistov 8, 841 06 Bratislava-Záhorská Bystrica, SK;

(210) 1125-2020

(220) 28.5.2020

11(511) 14, 20, 21, 35

(511) 14 - Náušnice, retiazky, náramky, prstene a privesky z drahých kovov, šperky, bižutéria, klenotnícke výrobky, hodinařské výrobky, hodiny, hodinky, šperkovnice.

20 - Rámiky na fotografie z alpaky, zrkadlá z alpaky.

21 - Výrobky zo skla, porcelánu a keramiky; cukorničky z alpaky; koreníčky z alpaky; košíky na zákusky z alpaky, krúžky na obrúsky z alpaky; misy z alpaky, nádoby na maslo a džem z alpaky; servírovacie misy z alpaky; svietniky z alpaky; podnosy z alpaky; servírovacie kliešte z alpaky, lopatky z alpaky, stojany na servítky z alpaky; kuchynské nádoby a potreby na stolovanie z alpaky.;

35 - Odborné obchodné alebo podnikateľské poradenstvo; obchodná administratíva; obchodné sprostredkovateľské služby s tovarmi uvedenými v triedach 14, 20 a 21 tohto zoznamu; poradenstvo pri organizovaní a riadení obchodnej činnosti; poskytovanie obchodných alebo podnikateľských informácií; podpora predaja (pre tretie osoby); predvádzanie tovaru; obchodný manažment v oblasti drahých kovov, šperkov a klenotov; prieskum trhu; obchodný alebo podnikateľský prieskum; reklama; marketing; rozširovanie reklamných materiálov zákazníkom (letáky, prospekty, tlačoviny, vzor-

ky); vydávanie reklamných textov; aktualizovanie reklamných materiálov; rozširovanie reklamných alebo inzertných oznamov; rozširovanie vzoriek tovarov; vzťahy s verejnosťou; prieskum verejnej mienky; prenájom reklamných plôch; obchodné sprostredkovateľské služby; maloobchodné a veľkoobchodné služby s tovarmi uvedenými v triedach 14, 20 a 21 tohto zoznamu; maloobchodné a veľkoobchodné služby s tovarmi uvedenými v triedach 14, 20 a 21 tohto zoznamu prostredníctvom internetu; online reklama na počítačovej komunikačnej sieti; obchodné sprostredkovanie služieb uvedených v triede 35 tohto zoznamu; prezentácia výrobkov v komunikačných médiách pre maloobchod; kancelárie zaoberajúce sa dovozom a vývozom.

(540)



(550) obrazová

(591) zlatá

(731) TRIANGLE GROUP INTERNATIONAL, s. r. o., Hlavné námestie 12, 060 01 Kežmarok, SK;

(210) 1130-2020

(220) 27.5.2020

11(511) 5

(511) 5 - Farmaceutické prípravky; lekárske prípravky; diétne potraviny a diétne látky na lekárske použitie; potraviny pre dojčatá; výživové doplnky pre ľudí.

(540) MINTRAL

(550) slovná

(731) SANOFI-AVENTIS Deutschland GmbH, Brüningstrasse 50, 659 26 Frankfurt Am Main, DE;

(740) ŽOVICOVÁ & ŽOVIC IP, s.r.o., Bratislava, SK;

(210) 1132-2020

(220) 29.5.2020

11(511) 9, 10, 11, 42

(511) 9 - Detektory; meracie prístroje; vysielače elektronických signálov; telekomunikačné vysielače; prístroje na vnútornú komunikáciu; videokamery; zariadenia globálneho polohového systému (GPS); počítačové softvérové aplikácie (sťahovateľné); akcelerometre; zariadenia na sledovanie fyzickej aktivity nosené na tele; inteligentné náramky (meracie prístroje); piezoelektrické senzory.

10 - Prístroje na sledovanie tepovej frekvencie.

11 - Sterilizátory.

42 - Poskytovanie softvéru prostredníctvom internetu (SaaS).

(540)



(550) obrazová

(591) tyrkysová, biela

(731) SmartJimi s.r.o., Hraničná 18, 821 05 Bratislava, SK;

(210) 1135-2020

(220) 31.5.2020

11(511) 39, 41

(511) 39 - Prenájom leteckých dopravných prostriedkov; pilotovanie (riadenie lietadiel); letecká doprava.

41 - Prenájom trenážerov; vyučovanie pomocou simulátorov; školské služby (vzdelávanie); odborné preškolenie; koučovanie (školenie); praktický výcvik (ukážky); skúšanie, preskúšavanie (pedagogická činnosť); organizovanie a vedenie konferencií; organizovanie a vedenie kongresov; akadémie (vzdelávanie).

(540)

(550) obrazová

(591) modrá (RED: 44; GREEN:106; BLUE: 166)

(731) Mazanovský Milan, Ing., Pavla Kyrmežera 1096/12, 914 41 Nemšová, SK;

(740) Malovcová Lucia, Bratislava, SK;

(210) 1136-2020

(220) 31.5.2020

11(511) 32

(511) 32 - Pivo; minerálne a sytené vody a iné nealkoholické nápoje; ovocné nápoje a ovocné šťavy; sirupy a iné prípravky na výrobu nápojov.

(540) BEER BROS

(550) slovná

(731) BEER BROS s.r.o., Rezedová 1488/16, 821 01 Bratislava, SK;

(210) 1138-2020

(220) 28.5.2020

11(511) 5

(511) 5 - Farmaceutické prípravky; lekárske prípravky; diétne potraviny a diétne látky na lekárske použitie; potraviny pre dojčatá; výživové doplnky pre ľudí.

(540) ENTEROMINT

(550) slovná

(731) SANOFI-AVENTIS Deutschland GmbH, Brüningstrasse 50, 659 26 Frankfurt Am Main, DE;

(740) ŽOVICOVÁ & ŽOVIC IP, s.r.o., Bratislava, SK;

(210) 1140-2020

(220) 28.5.2020

11(511) 35

(511) 35 - Obchodné sprostredkovateľské služby; sprostredkovateľne práce; personálne poradenstvo; poradenstvo pri organizovaní obchodnej činnosti; nábor zamestnancov.

(540)

(550) obrazová

(591) Čierna, zelená

(731) ProJob s. r. o., Štúrova 1435/22, 949 01 Nitra, SK;

(740) Law & Tech s.r.o., advokátska kancelária, Košice, SK;

(210) 1146-2020

(220) 28.5.2020

11(511) 9, 10, 11, 42

(511) 9 - Detektory; meracie prístroje; vysielače elektronických signálov; telekomunikačné vysielače; prístroje na vnútornú komunikáciu; videokamery; zariadenia globálneho polohového systému (GPS); počítačové softvérové aplikácie (sťahovateľné); akcelerometre; zariadenia na sledovanie fyzickej aktivity nosené na tele; inteligentné náramky (meracie prístroje); piezoelektrické senzory.

10 - Prístroje na sledovanie tepovej frekvencie.

11 - Sterilizátory.

42 - Poskytovanie softvéru prostredníctvom internetu (SaaS).

(540) SmartJimi

(550) slovná

(731) SmartJimi s.r.o., Hraničná 18, 821 05 Bratislava, SK;

(210) 1148-2020

(220) 31.5.2020

11(511) 6, 37

(511) 6 - Kovové krídlové okná; kovové okná; kovové dvere; kovové brány.

37 - Inštalácie okien a dverí.

(540)

(550) obrazová

(591) červená

(731) Bohát Martin, Ing., Na Katruši 522/8, 949 05 Nitra, SK;

(210) 1186-2020

(220) 3.6.2020

11(511) 25, 28, 41

(511) 25 - Protišmykové pomôcky na obuv; obuv; baretky; čiapky; nákrčníky; pánska spodná bielizeň (trenírky, boxerky); priľhavé čiapky; šilty; opasky (časti odevov); pletené šatky; župany; svetre; pulóvre; ponožky; košeľe; košeľe s krátkym rukávom; odevy; klobúky; spodná bielizeň pohlujúca pot; detské nohavice (bielizeň); chrániče uší proti chladu (pokryvky hlavy); kravaty; nohavice; šatky, šály; pleteniny (oblečenie); vesty; nepremokavé odevy; legíny; sukne; športové tričká, dresy; zástery; rukavice bez prstov; papuče; vrecká na odevy; pyžamá; šaty; bundy; saká; podbradníky, nie papierové; topánky; topánky na šport; športová obuv; čelenky (oblečenie); šatky (na krk); tričká; šály uviazané pod krkom; opasky na doklady a peniaze (časti odevov); vreckovky do saka; dámske nohavice; športové tielka; ponožky pohlujúce pot; podbradníky s rukávmi okrem papierových; vyššvané odevy; pokrývky hlavy; palčičky; tričká na športovanie chrániace pred odreninami a vyrážkami (rashguards); šatky (na hlavu).

28 - Hračky pre zvieratá chované v domácnosti; hračky; posilňovacie stroje; hokejky; cvičebné náradie na posilňovanie hrudníka; hracie rukavice; puky; korčule; chrániče na lakte (športové potreby); chrániče na kolená (športový tovar); ochranné vypchávkové (časti športových úborov); chrániče do suspenzorov pre športovcov.

41 - Akadémie (vzdelávanie); zábava; organizovanie vedomostných alebo zábavných súťaží; korešpondenčné vzdelávacie kurzy; telesná výchova; poskytovanie zariadení na oddych a rekreáciu; vyučovanie; vzdelávanie; školenia; výchov-

no-zábavné klubové služby; informácie o výchove a vzdelávaní; služby poskytované prázdninovými tábormi (zábava); organizovanie športových súťaží; praktický výcvik (ukážky); poskytovanie informácií o možnostiach rekreácie; požičiavanie športového výstroja (okrem dopravných prostriedkov); organizovanie a vedenie seminárov; tábory na športové sústredenia; meranie času na športových podujatiach; rezervácie vstupeniek na zábavné predstavenia; koučovanie (školenie); kurzy telesného cvičenia; odborné preškolenie; školské služby (vzdelávanie); individuálne vyučovanie; vyučovanie pomocou simulátorov; odborné školenia zamerané na odovzdávanie know-how; vzdelávacie služby poskytované špeciálnymi výchovnými asistentami; posudzovanie fyzickej zdatnosti na tréningové účely.

(540)



(550) obrazová

(591) biela, čierna, červená, béžová, svetlo sivá

(731) Športujme zdravo, Tri vody V 1602/38, 900 45 Malinovo, SK;

(740) MST PARTNERS, s.r.o., Bratislava, SK;

(210) 1188-2020

(220) 3.6.2020

11(511) 36, 38, 42

(511) 36 - Bankovníctvo; bankové hypotéky; bankové služby priamo k zákazníkom (homebanking); elektronické peňaženky (platobné služby); elektronický prevod kapitálu; elektronický prevod virtuálnych mien; financovanie (služby); finančné analýzy; finančné informácie; finančný lízing; finančný lízing (finančný prenájom s možnosťou kúpy); investovanie do fondov; klíring (bezhotovostné zúčtovávanie vzájomných pohľadávok a záväzkov); kolektívne financovanie projektov (crowdfunding); organizovanie dobročinných zbierok; organizovanie peňažných zbierok; platenie splátok; poisťovníctvo; poskytovanie finančných informácií prostredníctvom webových stránok; poskytovanie zliav vo vybraných zariadeniach prostredníctvom členskej karty; pôžičky (finančné úvery); služby sporiteľní; spracovanie platieb debetnými kartami; spracovanie platieb kreditnými kartami; úverové agentúry; vydávanie kreditných kariet.

38 - Informácie v oblasti telekomunikácií; komunikácia mobilnými telefónmi; komunikácia prostredníctvom počítačových terminálov; posielanie správ; prenos digitálnych súborov; prenos elektronickej pošty; prenos správ a obrazových informácií prostredníctvom počítačov; telefonická komunikácia.

42 - Aktualizovanie počítačového softvéru; hostovanie na počítačových stránkach (webových stránkach); počítačové programovanie; poskytovanie informácií o počítačových technológiách a programovaní prostredníctvom webových stránok; tvorba počítačového softvéru; údržba počítačového softvéru.

(540)



(550) obrazová

(591) modrá (RGB: 0/85/255; HEX: #0055FF), biela (RGB: 255/255/255, HEX: #FFFFFF)

(731) Slovenská banková asociácia, Mýtna 48, 811 07 Bratislava, SK;

(210) 1189-2020

(220) 3.6.2020

11(511) 35, 41

(511) 35 - Reklama; obchodná administratíva; obchodný manažment; kancelárske práce.

41 - Výchova; vzdelávanie; zábava; športová a kultúrna činnosť.

(540) Som BYSTRÝčan

(550) slovná

(731) Turčan Martin, Ing., Kuzmányho 4, 974 01 Banská Bystrica, SK;

(210) 1192-2020

(220) 4.6.2020

11(511) 35, 41

(511) 35 - Marketing; obchodné sprostredkovateľské služby.

41 - Vydávanie kníh.

(540)



(550) obrazová

(731) VENUPRESS s. r. o., Budatínska 3230/16, 851 04 Bratislava, SK;

(740) Navrat & Partners, s.r.o., Bratislava, SK;

(210) 1193-2020

(220) 5.6.2020

11(511) 9, 35, 38, 41

(511) 9 - Zvukové, obrazové a zvukovo-obrazové nahrávky zaznamenané na nosičoch údajov, ako aj v elektronickej podobe; informácie, dáta, databázy, katalógy a programy zaznamenané v elektronickej podobe; elektronické publikácie (sťahovateľné); prístroje na nahrávanie, prenos a reprodukciu zvuku alebo obrazu.

35 - Reklama; prenájom reklamného času v komunikačných médiách vrátane počítačovej komunikačnej siete; prenájom reklamných materiálov; prenájom reklamných plôch; televízna a rozhlasová reklama; rozširovanie reklamných oznamov; organizovanie obchodných alebo reklamných výstav; vydávanie reklamných textov; rozširovanie reklamných materiálov zákazníkom (letáky, prospekty, tlačoviny, vzorky); obchodný manažment; odborné obchodné poradenstvo; prezentácia výrobkov a služieb v komunikačných médiách pre maloobchod; organizovanie ochutnávok vín na podporu predaja; organizovanie reklamných hier na podporu predaja;

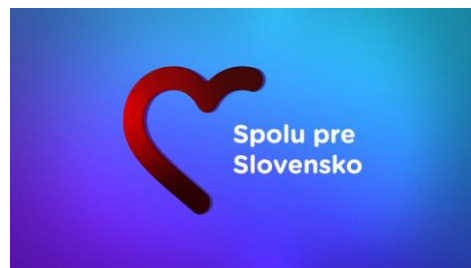
služby modeliek na reklamné účely a podporu predaja výrobkov a služieb; vyhľadavanie sponzorov; poradenské a informačné služby v oblasti služieb uvedených v triede 35 tohto zoznamu; komerčné informačné kancelárie; produkcia reklamných filmov; služby výberu zamestnancov účinkujúcich v zábavných reláciách (výber spevákov, tanečníkov a nových tvári - modeliek, modelov, hostesiek).

38 - Televízne a rozhlasové vysielanie programov; interaktívne televízne a rozhlasové vysielanie; interaktívne vysielacie a komunikačné služby; telefonická komunikácia; komunikačné služby prostredníctvom audiotextu, teletextu, rozhlasu, televízie, počítačovej siete, mobilných telefónov; telekomunikačné služby; poskytovanie telekomunikačného pripojenia do svetovej počítačovej siete; poskytovanie telekomunikačných kanálov na telenákupy; poskytovanie priestoru na diskusiu na internete; prenos správ, informácií, publikácií, filmov, audiovizuálnych diel, televíznych a rozhlasových programov prostredníctvom komunikačných sietí vrátane internetu; poskytovanie on-line prístupu k multimediálnemu obsahu; vysielanie audiovizuálnych programov prostredníctvom programovej služby timeshift; vysielanie zvukového alebo obrazového obsahu prostredníctvom internetu alebo mobilných bezdrôtových sietí; spravodajské kancelárie; poradenské a informačné služby v oblasti služieb uvedených v triede 38 tohto zoznamu.

41 - Produkcia televíznych a rozhlasových programov; produkcia publicistických, spravodajských, zábavných, vzdelávacích, kultúrnych a športových programov; produkcia hudobných programov; produkcia interaktívnych televíznych programov a hier; zábava; interaktívna zábava; hudobné skladateľské služby; organizovanie zábavných, kultúrnych, športových a vzdelávacích podujatí; vzdelávanie; organizovanie vedomostných, zábavných, hudobných a športových súťaží; organizovanie kvízov, hier a súťaží (okrem reklamných); organizovanie súťaží prostredníctvom telefónu (okrem reklamných); organizovanie zábav, karnevalov, plesov; plánovanie a organizovanie večierkov; moderovanie relácií, programov a podujatí; zábavné parky; zábavné služby poskytované prázdninovými tábormi; služby klubov zdravia (zdravotné a kondičné cvičenia); výchovno-zábavné klubové služby; organizovanie a vedenie seminárov; organizovanie a vedenie kongresov; organizovanie a vedenie školení; organizovanie a vedenie konferencií; organizovanie súťaží krásy; organizovanie živých vystúpení; živé predstavenia; produkcia filmov (okrem reklamných); hudobná tvorba; služby filmových, divadelných a nahrávacích štúdií; dabingové služby; požíčanie filmov; prenájom kinematografických prístrojov; divadelné predstavenia; tvorba divadelných alebo iných predstavení; služby divadelných, koncertných a varietných umelcov; rezervácia vstupeniek na zábavné, kultúrne a športové podujatia; produkcia a prenájom zvukových a zvukovo-obrazových nahrávok (okrem reklamných); vydateľské služby (okrem vydávania reklamných materiálov); vydávanie kníh, časopisov a iných tlačovín (okrem reklamných textov); on-line poskytovanie elektronických publikácií (bez možnosti kopírovania); vydávanie elektronických publikácií (okrem reklamných); elektronická edičná činnosť v malom (DTP) služby; organizovanie kultúrnych alebo vzdelávacích výstav; tábory na športové sústreďenie; kurzy telesného cvičenia; fitness kluby (zdravotné a kondičné cvičenia); služby osobných trénerov (fitness cvičenia); zábavné služby nočných klubov; on-line poskytovanie počítačových hier z počítačových sietí; informácie o výchove, vzdelávaní; informácie o možnostiach rozptýlenia; informácie o možnostiach zábavy a rekreácie; informácie, správy, novinky z oblasti šou biznisu; prekladateľské služby; prenájom dekorácií na predstavenia; poskytovanie služieb na oddych a rekreáciu; prenájom audio prístrojov, video prístrojov, videorekordérov, premietaciek, televíznych prijímačov, kultúrnych a vzdelávacích potrieb a prístrojov; prenájom športového výstroja

(okrem dopravných prostriedkov); reportárske služby; pomoc pri výbere povolania (poradenstvo v oblasti výchovy a vzdelávania); organizovanie lotérií a stávkových hier; organizovanie módnych prehliadok na zábavné účely; služby diskžokejov; on-line poskytovanie digitálnej hudby (bez možnosti kopírovania); on-line poskytovanie videozáznamov (bez možnosti kopírovania); on-line poskytovanie elektronického archívu s prístupom k elektronickým textom, audiovizuálnym programom a údajom (bez možnosti kopírovania), hrám a zábave; hazardné hry; poradenské a informačné služby v oblasti služieb uvedených v triede 41 tohto zoznamu; poskytovanie služieb uvedených v triede 41 tohto zoznamu aj prostredníctvom internetu, on-line a interaktívnymi počítačovými službami.

(540)



(550) obrazová

(591) biela, odtiene modrej, fialovej, červenej

(731) Markíza-Slovakia, spol. s r.o., Bratislavská 1/a, 843 56 Bratislava-Záhorská Bystrica, SK;

(740) Fajnor IP s.r.o., Bratislava, SK;

Zapísané ochranné známky bez zmeny po zverejnení prihlášky

(210)	(111)	(210)	(111)	(210)	(111)	(210)	(111)
68-2016	252348	2361-2019	252391	2648-2019	252397	2749-2019	252491
5146-2016	252548	2363-2019	252394	2653-2019	252399	2750-2019	252492
2550-2018	252543	2416-2019	252414	2659-2019	252400	2754-2019	252493
269-2019	252349	2418-2019	252411	2660-2019	252401	2755-2019	252494
453-2019	252350	2421-2019	252487	2662-2019	252402	2756-2019	252495
461-2019	252551	2435-2019	252412	2663-2019	252403	2757-2019	252496
688-2019	252351	2441-2019	252416	2664-2019	252404	2758-2019	252497
721-2019	252352	2446-2019	252413	2667-2019	252405	2759-2019	252498
771-2019	252353	2460-2019	252415	2668-2019	252406	2760-2019	252499
1050-2019	252355	2467-2019	252417	2669-2019	252407	2762-2019	252500
1068-2019	252354	2477-2019	252418	2671-2019	252408	2763-2019	252501
1202-2019	252356	2481-2019	252419	2673-2019	252409	2765-2019	252502
1370-2019	252357	2500-2019	252420	2674-2019	252410	2767-2019	252503
1378-2019	252358	2502-2019	252429	2676-2019	252421	2768-2019	252504
1561-2019	252359	2507-2019	252434	2680-2019	252422	2769-2019	252505
1569-2019	252360	2509-2019	252439	2682-2019	252423	2771-2019	252506
1593-2019	252361	2512-2019	252444	2688-2019	252424	2772-2019	252507
1610-2019	252362	2516-2019	252451	2696-2019	252425	2779-2019	252508
1653-2019	252363	2517-2019	252457	2698-2019	252426	2791-2019	252509
1669-2019	252364	2520-2019	252460	2701-2019	252427	2801-2019	252533
1681-2019	252365	2522-2019	252461	2702-2019	252428	2802-2019	252510
1733-2019	252366	2538-2019	252470	2705-2019	252430	2803-2019	252511
1769-2019	252367	2542-2019	252462	2707-2019	252431	2804-2019	252512
1772-2019	252368	2546-2019	252463	2708-2019	252432	2805-2019	252534
1883-2019	252398	2547-2019	252464	2709-2019	252433	2806-2019	252535
1911-2019	252369	2559-2019	252465	2710-2019	252435	2807-2019	252513
1912-2019	252370	2566-2019	252466	2711-2019	252436	2808-2019	252514
1929-2019	252371	2569-2019	252467	2713-2019	252437	2814-2019	252515
1962-2019	252372	2582-2019	252468	2714-2019	252438	2818-2019	252516
1969-2019	252373	2591-2019	252469	2716-2019	252440	2820-2019	252517
1970-2019	252374	2594-2019	252471	2717-2019	252441	2831-2019	252518
2001-2019	252375	2604-2019	252472	2720-2019	252442	2838-2019	252519
2005-2019	252376	2606-2019	252473	2721-2019	252443	2839-2019	252520
2114-2019	252377	2609-2019	252474	2723-2019	252445	2851-2019	252521
2122-2019	252378	2610-2019	252475	2725-2019	252446	2855-2019	252522
2159-2019	252379	2616-2019	252476	2727-2019	252447	2856-2019	252523
2229-2019	252380	2617-2019	252477	2728-2019	252459	2867-2019	252524
2232-2019	252381	2618-2019	252478	2729-2019	252448	2868-2019	252525
2249-2019	252382	2619-2019	252479	2731-2019	252449	2870-2019	252526
2255-2019	252383	2623-2019	252480	2733-2019	252450	2891-2019	252527
2280-2019	252384	2624-2019	252481	2738-2019	252452	2892-2019	252528
2281-2019	252385	2625-2019	252482	2740-2019	252453	2893-2019	252529
2291-2019	252386	2627-2019	252483	2741-2019	252454	2895-2019	252530
2314-2019	252387	2628-2019	252484	2742-2019	252455	2896-2019	252531
2334-2019	252388	2637-2019	252485	2745-2019	252536		
2339-2019	252389	2638-2019	252488	2746-2019	252456		
2352-2019	252390	2643-2019	252395	2747-2019	252490		

(111) 252348

(151) 18.5.2020

(180) 15.1.2026

(210) 68-2016

(220) 15.1.2016

(442) 4.2.2020

(732) KetoDiet CZ s.r.o., Kolovratská 58/1, 100 00 Praha 10, CZ;

Dátum začatia plynutia obdobia rozhodného pre používanie ochrannej známky: 18.5.2020

(111) 252349

(151) 18.5.2020

(180) 11.2.2029

(210) 269-2019

(220) 11.2.2019

(442) 4.2.2020

(732) 4soft, s.r.o., Krkonošská 625, 468 41 Tanvald - Šumburk nad Desnou, CZ;

Dátum začatia plynutia obdobia rozhodného pre používanie ochrannej známky: 18.5.2020

(111) 252350

(151) 18.5.2020
(180) 4.3.2029
(210) 453-2019
(220) 4.3.2019
(442) 4.2.2020

(732) SLOVAKTUAL s.r.o., Pravenec 272, 972 16 Pravenec, SK;
Dátum začatia plynutia obdobia rozhodného pre používanie ochrannej známky: 18.5.2020

(111) 252351

(151) 18.5.2020
(180) 1.4.2029
(210) 688-2019
(220) 1.4.2019
(442) 4.2.2020

(732) Bidfood Slovakia s. r. o., Piešťanská 2321/71, 915 01 Nové Mesto nad Váhom, SK;
(740) Porubčan Róbert, Ing., Ivanka pri Dunaji, SK;
Dátum začatia plynutia obdobia rozhodného pre používanie ochrannej známky: 18.5.2020

(111) 252352

(151) 18.5.2020
(180) 3.4.2029
(210) 721-2019
(220) 3.4.2019
(442) 4.2.2020

(732) Dine4Fit, a.s., Škroupova 631/6, 500 02 Hradec Králové, CZ;
(740) ŽOVICOVÁ & ŽOVIC IP, s.r.o., Bratislava, SK;
Dátum začatia plynutia obdobia rozhodného pre používanie ochrannej známky: 18.5.2020

(111) 252353

(151) 18.5.2020
(180) 11.4.2029
(210) 771-2019
(220) 11.4.2019
(442) 4.2.2020

(732) Hudák Peter, Ing., Sv. Vincenta 2, 821 03 Bratislava, SK;
Dátum začatia plynutia obdobia rozhodného pre používanie ochrannej známky: 18.5.2020

(111) 252354

(151) 18.5.2020
(180) 22.5.2029
(210) 1068-2019
(220) 22.5.2019
(442) 4.2.2020

(732) "KBC Groep" in het Nederlands, "KBC Groupe" in het Frans, "KBC Group" in het Engels, "KBC Gruppe" in het Duits, naamloze vennootschap, Havenlaan 2, 1080 Brussel, BE;
(740) PATENTSERVIS Bratislava, a. s., Bratislava, SK;
Dátum začatia plynutia obdobia rozhodného pre používanie ochrannej známky: 18.5.2020

(111) 252355

(151) 18.5.2020
(180) 17.5.2029
(210) 1050-2019
(220) 17.5.2019
(442) 4.2.2020

(732) Bartha Hedvig, Kékperje utca 8, 1112 Budapešť, HU;

(740) FAJNOR IP s. r. o., Bratislava, SK;
Dátum začatia plynutia obdobia rozhodného pre používanie ochrannej známky: 18.5.2020

(111) 252356

(151) 18.5.2020
(180) 6.6.2029
(210) 1202-2019
(220) 6.6.2019
(442) 4.2.2020

(732) NETWORK CAFE s.r.o., Dlhý rad 1423/7, 085 01 Bardejov, SK;
(740) Eva Petránová Advokátska kancelária s.r.o., Prešov, SK;
Dátum začatia plynutia obdobia rozhodného pre používanie ochrannej známky: 18.5.2020

(111) 252357

(151) 18.5.2020
(180) 20.6.2029
(210) 1370-2019
(220) 20.6.2019
(442) 4.2.2020

(732) Nadácia Slovakia Christiana, Palackého 4, 811 02 Bratislava, SK;
Dátum začatia plynutia obdobia rozhodného pre používanie ochrannej známky: 18.5.2020

(111) 252358

(151) 18.5.2020
(180) 20.6.2029
(210) 1378-2019
(220) 20.6.2019
(442) 4.2.2020

(732) Nadácia Slovakia Christiana, Palackého 4, 811 02 Bratislava, SK;
Dátum začatia plynutia obdobia rozhodného pre používanie ochrannej známky: 18.5.2020

(111) 252359

(151) 18.5.2020
(180) 17.7.2029
(210) 1561-2019
(220) 17.7.2019
(442) 4.2.2020

(732) Slovenský Červený kríž, Grösslingová 24, 814 46 Bratislava, SK;
Dátum začatia plynutia obdobia rozhodného pre používanie ochrannej známky: 18.5.2020

(111) 252360

(151) 18.5.2020
(180) 18.7.2029
(210) 1569-2019
(220) 18.7.2019
(442) 4.2.2020

(732) CJ ENM CO., LTD., 870-13 Gwacheon-daero, Seocho-gu, Seoul, KR;
(740) PATENTSERVIS Bratislava, a. s., Bratislava, SK;
Dátum začatia plynutia obdobia rozhodného pre používanie ochrannej známky: 18.5.2020

(111) 252361

(151) 18.5.2020
(180) 22.7.2029
(210) 1593-2019
(220) 22.7.2019
(442) 4.2.2020
(732) VITALCENTRUM plus, s.r.o., Gaštanová 1, 900 28 Ivanka pri Dunaji, SK;
(740) inventa Patentová a známková kancelária s.r.o., Bratislava, SK;
Dátum začatia plynutia obdobia rozhodného pre používanie ochrannej známky: 18.5.2020

(111) 252362

(151) 18.5.2020
(180) 22.7.2029
(210) 1610-2019
(220) 22.7.2019
(442) 4.2.2020
(732) GOLF PARK RAJEC, a.s., Bystrická 66, 015 01 Rajec, SK;
(740) Brichtová Tatiana, JUDr., Bratislava, SK;
Dátum začatia plynutia obdobia rozhodného pre používanie ochrannej známky: 18.5.2020

(111) 252363

(151) 18.5.2020
(180) 31.7.2029
(210) 1653-2019
(220) 31.7.2019
(442) 4.2.2020
(732) Kyocera Corporation, 6 Takeda Tobadono-cho, Fushimiku Kyoto 612-8501, JP;
(740) Bušová Eva, JUDr., Bratislava, SK;
Dátum začatia plynutia obdobia rozhodného pre používanie ochrannej známky: 18.5.2020

(111) 252364

(151) 18.5.2020
(180) 1.8.2029
(210) 1669-2019
(220) 1.8.2019
(442) 4.2.2020
(732) CJ ENM CO., LTD., 870-13 Gwacheon-daero, Seocho-gu, Seoul, KR;
(740) PATENTSERVIS Bratislava, a. s., Bratislava, SK;
Dátum začatia plynutia obdobia rozhodného pre používanie ochrannej známky: 18.5.2020

(111) 252365

(151) 18.5.2020
(180) 2.8.2029
(210) 1681-2019
(220) 2.8.2019
(442) 4.2.2020
(732) Gaura s.r.o., Veľké Chlievany 6, 956 55 Veľké Chlievany, SK;
(740) Eva Petráňová Advokátska kancelária s.r.o., Prešov, SK;
Dátum začatia plynutia obdobia rozhodného pre používanie ochrannej známky: 18.5.2020

(111) 252366

(151) 18.5.2020
(180) 9.8.2029
(210) 1733-2019
(220) 9.8.2019
(442) 4.2.2020
(732) SEPS, a.s., Údernická 11, 851 01 Bratislava, SK;
(740) Kubinyi Peter, Bc., Trenčín, SK;
Dátum začatia plynutia obdobia rozhodného pre používanie ochrannej známky: 18.5.2020

(111) 252367

(151) 18.5.2020
(180) 15.8.2029
(210) 1769-2019
(220) 15.8.2019
(442) 4.2.2020
(732) IBO s.r.o., Bratislavská 50, 911 05 Trenčín, SK;
(740) Perkov Martina, JUDr., Trenčín, SK;
Dátum začatia plynutia obdobia rozhodného pre používanie ochrannej známky: 18.5.2020

(111) 252368

(151) 18.5.2020
(180) 14.8.2029
(210) 1772-2019
(220) 14.8.2019
(442) 4.2.2020
(732) TGC Cyprus Ltd., Neoptolemos Street 6, 2080 Nicosia, CY;
(740) Boldizsár Ján, JUDr., Nové Zámky, SK;
Dátum začatia plynutia obdobia rozhodného pre používanie ochrannej známky: 18.5.2020

(111) 252369

(151) 18.5.2020
(180) 3.9.2029
(210) 1911-2019
(220) 3.9.2019
(442) 4.2.2020
(732) WGS services, s.r.o., Bencúrova 13, 040 01 Košice, SK;
Dátum začatia plynutia obdobia rozhodného pre používanie ochrannej známky: 18.5.2020

(111) 252370

(151) 18.5.2020
(180) 3.9.2029
(210) 1912-2019
(220) 3.9.2019
(442) 4.2.2020
(732) WGS services, s.r.o., Bencúrova 13, 040 01 Košice, SK;
Dátum začatia plynutia obdobia rozhodného pre používanie ochrannej známky: 18.5.2020

(111) 252371

(151) 18.5.2020
(180) 4.9.2029
(210) 1929-2019
(220) 4.9.2019
(442) 4.2.2020
(732) KARPATSKÁ PERLA, s.r.o., Nádražná 57, 900 81 Šenkvice, SK;
(740) Brichtová Tatiana, JUDr., Bratislava, SK;
Dátum začatia plynutia obdobia rozhodného pre používanie ochrannej známky: 18.5.2020

(111) 252372

(151) 18.5.2020
(180) 10.9.2029
(210) 1962-2019
(220) 10.9.2019
(442) 4.2.2020

(732) Piňák Miroslav, Kukučínova 573/23, 024 01 Kysucké Nové Mesto, SK;

(740) Porubčan Róbert, Ing., Ivanka pri Dunaji, SK;
Dátum začatia plynutia obdobia rozhodného pre používanie ochrannej známky: 18.5.2020

(111) 252373

(151) 18.5.2020
(180) 10.9.2029
(210) 1969-2019
(220) 10.9.2019
(442) 4.2.2020

(732) Piňák Miroslav, Kukučínova 573/23, 024 01 Kysucké Nové Mesto, SK;

(740) Porubčan Róbert, Ing., Ivanka pri Dunaji, SK;
Dátum začatia plynutia obdobia rozhodného pre používanie ochrannej známky: 18.5.2020

(111) 252374

(151) 18.5.2020
(180) 10.9.2029
(210) 1970-2019
(220) 10.9.2019
(442) 4.2.2020

(732) Piňák Miroslav, Kukučínova 573/23, 024 01 Kysucké Nové Mesto, SK;

(740) Porubčan Róbert, Ing., Ivanka pri Dunaji, SK;
Dátum začatia plynutia obdobia rozhodného pre používanie ochrannej známky: 18.5.2020

(111) 252375

(151) 18.5.2020
(180) 14.9.2029
(210) 2001-2019
(220) 14.9.2019
(442) 4.2.2020

(732) Mobility & Big Data, s.r.o., Čajkovského 2996/8, 811 04 Bratislava, SK;

Dátum začatia plynutia obdobia rozhodného pre používanie ochrannej známky: 18.5.2020

(111) 252376

(151) 18.5.2020
(180) 13.9.2029
(210) 2005-2019
(220) 13.9.2019
(442) 4.2.2020

(732) Súkromná škola umeleckého priemyslu animovanej tvorby, Vlastenecké námestie 1, 851 01 Bratislava, SK;

Dátum začatia plynutia obdobia rozhodného pre používanie ochrannej známky: 18.5.2020

(111) 252377

(151) 18.5.2020
(180) 26.9.2029
(210) 2114-2019
(220) 26.9.2019
(442) 4.2.2020

(732) MAHAJANA s.r.o., Obchodná 443/8, 040 11 Košice, SK;

(740) Dolanská Elena, RNDr., Bratislava, SK;
Dátum začatia plynutia obdobia rozhodného pre používanie ochrannej známky: 18.5.2020

(111) 252378

(151) 18.5.2020
(180) 27.9.2029
(210) 2122-2019
(220) 27.9.2019
(442) 4.2.2020

(732) Kluvánková Tatiana, prof. Mgr., PhD., Ukrajinská 10, 831 02 Bratislava, SK;

Dátum začatia plynutia obdobia rozhodného pre používanie ochrannej známky: 18.5.2020

(111) 252379

(151) 18.5.2020
(180) 2.10.2029
(210) 2159-2019
(220) 2.10.2019
(442) 4.2.2020

(732) ESSOX FINANCE, s.r.o., Karadžičova 16, 821 08 Bratislava, SK;

(740) Advokátska kancelária Nagyová Tenkač, s.r.o., Bratislava, SK;

Dátum začatia plynutia obdobia rozhodného pre používanie ochrannej známky: 18.5.2020

(111) 252380

(151) 18.5.2020
(180) 7.10.2029
(210) 2229-2019
(220) 7.10.2019
(442) 4.2.2020

(732) HALADA spol. s r.o., Na Maninách 1040/14, 170 00 Praha, CZ;

(740) Kús Považanová Andrea, JUDr., Bratislava, SK;
Dátum začatia plynutia obdobia rozhodného pre používanie ochrannej známky: 18.5.2020

(111) 252381

(151) 18.5.2020
(180) 5.10.2029
(210) 2232-2019
(220) 5.10.2019
(442) 4.2.2020

(732) Teriansky Milan, Mgr., Komenského 4, 080 01 Prešov, SK;

(740) JAKUBEK & PARTNERS, s. r. o., Bratislava, SK;
Dátum začatia plynutia obdobia rozhodného pre používanie ochrannej známky: 18.5.2020

(111) 252382

(151) 18.5.2020
(180) 9.10.2029
(210) 2249-2019
(220) 9.10.2019
(442) 4.2.2020

(732) Slovak Telekom, a.s., Bajkalská 28, 817 62 Bratislava, SK;

Dátum začatia plynutia obdobia rozhodného pre používanie ochrannej známky: 18.5.2020

(111) 252383

(151) 18.5.2020
(180) 9.10.2029
(210) 2255-2019
(220) 9.10.2019
(442) 4.2.2020

(732) Lašut Peter, Vránskeho 22, 977 01 Brezno, SK;
Dátum začatia plynutia obdobia rozhodného pre používanie ochrannej známky: 18.5.2020

(111) 252384

(151) 18.5.2020
(180) 10.10.2029
(210) 2280-2019
(220) 10.10.2019
(442) 4.2.2020

(732) HALADA spol. s r.o., Na Maninách 1040/14, 170 00 Praha, CZ;
(740) Kús Považanová Andrea, JUDr., Bratislava, SK;
Dátum začatia plynutia obdobia rozhodného pre používanie ochrannej známky: 18.5.2020

(111) 252385

(151) 18.5.2020
(180) 10.10.2029
(210) 2281-2019
(220) 10.10.2019
(442) 4.2.2020

(732) ATAC spol. s r.o., Janáčkova 1025/16, 702 00 Ostrava, Moravská Ostrava, CZ;
(740) BELEŠČÁK & PARTNERS, s.r.o., Piešťany, SK;
Dátum začatia plynutia obdobia rozhodného pre používanie ochrannej známky: 18.5.2020

(111) 252386

(151) 18.5.2020
(180) 10.10.2029
(210) 2291-2019
(220) 10.10.2019
(442) 4.2.2020

(732) IFA Services, s. r. o., Zahradní 117, 250 69 Máslovice, CZ;
(740) HAVEL & PARTNERS s.r.o., advokátska kancelária, Bratislava, SK;
Dátum začatia plynutia obdobia rozhodného pre používanie ochrannej známky: 18.5.2020

(111) 252387

(151) 18.5.2020
(180) 11.10.2029
(210) 2314-2019
(220) 11.10.2019
(442) 4.2.2020

(732) Softec, spol. s r.o., Jarošova 1, 831 03 Bratislava, SK;
Dátum začatia plynutia obdobia rozhodného pre používanie ochrannej známky: 18.5.2020

(111) 252388

(151) 18.5.2020
(180) 15.10.2029
(210) 2334-2019
(220) 15.10.2019
(442) 4.2.2020

(732) GASTRO 2, s.r.o., Kováčska 49, 040 01 Košice, SK;

(740) Čuprik Marián, Mgr., usadený euroadvokát, Košice, SK;
Dátum začatia plynutia obdobia rozhodného pre používanie ochrannej známky: 18.5.2020

(111) 252389

(151) 18.5.2020
(180) 15.10.2029
(210) 2339-2019
(220) 15.10.2019
(442) 4.2.2020

(732) Laurentis, s. r. o., Partizánska 8, 811 03 Bratislava, SK;
(740) GHS Legal, s.r.o., Bratislava-Staré Mesto, SK;
Dátum začatia plynutia obdobia rozhodného pre používanie ochrannej známky: 18.5.2020

(111) 252390

(151) 18.5.2020
(180) 21.10.2029
(210) 2352-2019
(220) 21.10.2019
(442) 4.2.2020

(732) EZO.sk, s. r. o., Hviezdoslavova 7, 080 01 Prešov, SK;
Dátum začatia plynutia obdobia rozhodného pre používanie ochrannej známky: 18.5.2020

(111) 252391

(151) 18.5.2020
(180) 17.10.2029
(210) 2361-2019
(220) 17.10.2019
(442) 4.2.2020

(732) Kaspén/Jung von Matt a.s., Myslíkova 4/2020, 128 00 Praha, CZ;
(740) Bachratá Magdaléna, Mgr., Bratislava, SK;
Dátum začatia plynutia obdobia rozhodného pre používanie ochrannej známky: 18.5.2020

(111) 252394

(151) 18.5.2020
(180) 18.10.2029
(210) 2363-2019
(220) 18.10.2019
(442) 4.2.2020

(732) Vitko Ivan, Mlynská 1078/1, 942 01 Šurany, SK;
(740) Vitková Lea, Mgr., Šurany, SK;
Dátum začatia plynutia obdobia rozhodného pre používanie ochrannej známky: 18.5.2020

(111) 252395

(151) 18.5.2020
(180) 25.11.2029
(210) 2643-2019
(220) 25.11.2019
(442) 4.2.2020

(732) Valovič Roman, Ing., Hrachová 12, 821 05 Bratislava, SK;
(740) Advokátska kancelária Mgr. Rastislav Munk, PhD., Bratislava, SK;
Dátum začatia plynutia obdobia rozhodného pre používanie ochrannej známky: 18.5.2020

(111) 252397

(151) 18.5.2020

(180) 22.11.2029

(210) 2648-2019

(220) 22.11.2019

(442) 4.2.2020

(732) Khabliev Aslan, Nálepková 7122/28, 921 01 Piešťany, SK;
Dátum začatia plynutia obdobia rozhodného pre používanie ochrannej známky: 18.5.2020

(111) 252398

(151) 18.5.2020

(180) 6.3.2028

(210) 1883-2019

(220) 6.3.2018

(442) 4.2.2020

(641) 017869108, 06.03.2018

(732) Lars Hansen, Stjernevej 20, 9200 Aalborg, DK;

(740) Zivko Mijatovic and Partners s.r.o., Bratislava, SK;

Dátum začatia plynutia obdobia rozhodného pre používanie ochrannej známky: 18.5.2020

(111) 252399

(151) 18.5.2020

(180) 22.11.2029

(210) 2653-2019

(220) 22.11.2019

(442) 4.2.2020

(732) AMOS, spol. s r.o., Močiarna 11, 038 61 Vrútky, SK;

(740) AK JUDr. Silvia Tatarková, s.r.o., Martin, SK;

Dátum začatia plynutia obdobia rozhodného pre používanie ochrannej známky: 18.5.2020

(111) 252400

(151) 18.5.2020

(180) 26.11.2029

(210) 2659-2019

(220) 26.11.2019

(442) 4.2.2020

(732) Celderová Diana, JUDr., Andreja Kmeťa 120/8, 969 01 Banská Štiavnica, SK;

(740) Šebestová Adriána, JUDr., Žiar nad Hronom, SK;

Dátum začatia plynutia obdobia rozhodného pre používanie ochrannej známky: 18.5.2020

(111) 252401

(151) 18.5.2020

(180) 26.11.2029

(210) 2660-2019

(220) 26.11.2019

(442) 4.2.2020

(732) ST. NICOLAUS a.s., 1. mája 113, 031 28 Liptovský Mikuláš, SK;

(740) G. Lehnert, k.s., Bratislava, SK;

Dátum začatia plynutia obdobia rozhodného pre používanie ochrannej známky: 18.5.2020

(111) 252402

(151) 18.5.2020

(180) 26.11.2029

(210) 2662-2019

(220) 26.11.2019

(442) 4.2.2020

(732) Tlkanec Martin, Mgr., Bieloruská 5190/18, 821 06 Bratislava, SK;

Dátum začatia plynutia obdobia rozhodného pre používanie ochrannej známky: 18.5.2020

(111) 252403

(151) 18.5.2020

(180) 27.11.2029

(210) 2663-2019

(220) 27.11.2019

(442) 4.2.2020

(732) Tomáš Kostrzeva, Senická 623/2, 031 04 Liptovský Mikuláš, SK;

Dátum začatia plynutia obdobia rozhodného pre používanie ochrannej známky: 18.5.2020

(111) 252404

(151) 18.5.2020

(180) 27.11.2029

(210) 2664-2019

(220) 27.11.2019

(442) 4.2.2020

(732) Kozmér Róbert, Orviský kút 4962/84, 921 01 Piešťany, SK;

(740) Eva Petránová Advokátska kancelária s.r.o., Prešov, SK;

Dátum začatia plynutia obdobia rozhodného pre používanie ochrannej známky: 18.5.2020

(111) 252405

(151) 18.5.2020

(180) 27.11.2029

(210) 2667-2019

(220) 27.11.2019

(442) 4.2.2020

(732) PRIMA STEEL, s.r.o., Cintorínska 936, 924 01 Galanta, SK;

(740) Gruber Dalibor, Ing., Košice, SK;

Dátum začatia plynutia obdobia rozhodného pre používanie ochrannej známky: 18.5.2020

(111) 252406

(151) 18.5.2020

(180) 26.11.2029

(210) 2668-2019

(220) 26.11.2019

(442) 4.2.2020

(732) Immocap Group, a.s., Plynárenská 7/C, 821 09 Bratislava, SK;

(740) Bartošik Šváby s.r.o., Bratislava, SK;

Dátum začatia plynutia obdobia rozhodného pre používanie ochrannej známky: 18.5.2020

(111) 252407

(151) 18.5.2020

(180) 26.11.2029

(210) 2669-2019

(220) 26.11.2019

(442) 4.2.2020

(732) Celderová Diana, JUDr., Andreja Kmeťa 120/8, 969 01 Banská Štiavnica, SK;

(740) Šebestová Adriána, JUDr., Žiar nad Hronom, SK;

Dátum začatia plynutia obdobia rozhodného pre používanie ochrannej známky: 18.5.2020

(111) 252408

(151) 18.5.2020
(180) 26.11.2029
(210) 2671-2019
(220) 26.11.2019
(442) 4.2.2020
(732) Celderová Diana, JUDr., Andreja Kmeťa 120/8, 969 01 Banská Štiavnica, SK;
(740) Šebestová Adriána, JUDr., Žiar nad Hronom, SK;
Dátum začatia plynutia obdobia rozhodného pre používanie ochrannej známky: 18.5.2020

(111) 252409

(151) 18.5.2020
(180) 27.11.2029
(210) 2673-2019
(220) 27.11.2019
(442) 4.2.2020
(732) TIPOS, národná lotériová spoločnosť, a.s., Brečtanová 1, 830 07 Bratislava-Nové Mesto, SK;
(740) LITVÁKOVÁ A SPOL., s. r. o., Patentová a známková kancelária, Bratislava, SK;
Dátum začatia plynutia obdobia rozhodného pre používanie ochrannej známky: 18.5.2020

(111) 252410

(151) 18.5.2020
(180) 28.11.2029
(210) 2674-2019
(220) 28.11.2019
(442) 4.2.2020
(732) BASF Corporation, 100 Park Avenue, Florham Park, New Jersey, US;
(740) Zivko Mijatovic and Partners s. r. o., Bratislava, SK;
Dátum začatia plynutia obdobia rozhodného pre používanie ochrannej známky: 18.5.2020

(111) 252411

(151) 18.5.2020
(180) 15.10.2029
(210) 2418-2019
(220) 15.10.2019
(442) 4.2.2020
(732) BENČÍK & PARTNERS ADVOKÁTSKA KANCELÁRIA, s.r.o., Františkánske námestie 4, 080 01 Prešov, SK;
(740) Frnčo Roman, JUDr., Košice, SK;
Dátum začatia plynutia obdobia rozhodného pre používanie ochrannej známky: 18.5.2020

(111) 252412

(151) 18.5.2020
(180) 29.10.2029
(210) 2435-2019
(220) 29.10.2019
(442) 4.2.2020
(732) Žúbor Vladimír, RNDr., Cyprichova 1, 831 54 Bratislava, SK;
Dátum začatia plynutia obdobia rozhodného pre používanie ochrannej známky: 18.5.2020

(111) 252413

(151) 18.5.2020
(180) 29.10.2029
(210) 2446-2019
(220) 29.10.2019
(442) 4.2.2020
(732) ELool!, s.r.o., Námestie Biely kríž 4, 831 02 Bratislava, SK;
Dátum začatia plynutia obdobia rozhodného pre používanie ochrannej známky: 18.5.2020

(111) 252414

(151) 18.5.2020
(180) 26.10.2029
(210) 2416-2019
(220) 26.10.2019
(442) 4.2.2020
(732) KRAUS, spol. s r.o., Brezová 731, 900 42 Dunajská Lužná, SK;
Dátum začatia plynutia obdobia rozhodného pre používanie ochrannej známky: 18.5.2020

(111) 252415

(151) 18.5.2020
(180) 31.10.2029
(210) 2460-2019
(220) 31.10.2019
(442) 4.2.2020
(732) NONCRETE s.r.o., Andreja Mráza 3158/2, 821 03 Bratislava, SK;
Dátum začatia plynutia obdobia rozhodného pre používanie ochrannej známky: 18.5.2020

(111) 252416

(151) 18.5.2020
(180) 29.10.2029
(210) 2441-2019
(220) 29.10.2019
(442) 4.2.2020
(732) Mgr. Tatiana Nováková, Vajnorská 1354/40, 831 03 Bratislava, SK;
(740) Eva Petránová Advokátska kancelária s.r.o., Prešov, SK;
Dátum začatia plynutia obdobia rozhodného pre používanie ochrannej známky: 18.5.2020

(111) 252417

(151) 18.5.2020
(180) 31.10.2029
(210) 2467-2019
(220) 31.10.2019
(442) 4.2.2020
(732) CICO s.r.o., Lúčna 8, 974 01 Nemce, SK;
(740) Belička Ivan, Ing., Banská Bystrica, SK;
Dátum začatia plynutia obdobia rozhodného pre používanie ochrannej známky: 18.5.2020

(111) 252418

(151) 18.5.2020
(180) 31.10.2029
(210) 2477-2019
(220) 31.10.2019
(442) 4.2.2020
(732) PHP Group s.r.o., Obchodná 37/B, 811 06 Bratislava, SK;
(740) Porubčan Róbert, Ing., Ivanka pri Dunaji, SK;
Dátum začatia plynutia obdobia rozhodného pre používanie ochrannej známky: 18.5.2020

(111) 252419

(151) 18.5.2020
(180) 4.11.2029
(210) 2481-2019
(220) 4.11.2019
(442) 4.2.2020
(732) TIPOS, národná lotériová spoločnosť, a.s., Brečtanová 1, 830 07 Bratislava, SK;
(740) LITVÁKOVÁ A SPOL., s. r. o., Patentová a známková kancelária, Bratislava, SK;
Dátum začatia plynutia obdobia rozhodného pre používanie ochrannej známky: 18.5.2020

(111) 252420

(151) 18.5.2020
(180) 6.11.2029
(210) 2500-2019
(220) 6.11.2019
(442) 4.2.2020
(732) LAuK, spol. s r.o., Dolný Hričov 100, 013 41 Dolný Hričov, SK;
(740) Otáhalová Zuzana, JUDr., Žilina, SK;
Dátum začatia plynutia obdobia rozhodného pre používanie ochrannej známky: 18.5.2020

(111) 252421

(151) 18.5.2020
(180) 29.11.2029
(210) 2676-2019
(220) 29.11.2019
(442) 4.2.2020
(732) MARKÍZA - SLOVAKIA, spol. s r.o., Bratislavská 1/a, 843 56 Bratislava-Záhorská Bystrica, SK;
(740) Fajnor IP s.r.o., Bratislava, SK;
Dátum začatia plynutia obdobia rozhodného pre používanie ochrannej známky: 18.5.2020

(111) 252422

(151) 18.5.2020
(180) 28.11.2029
(210) 2680-2019
(220) 28.11.2019
(442) 4.2.2020
(732) MIRAFOOD s.r.o., Karpatské námestie 7770/10A, 831 06 Bratislava, SK;
(740) Adamovičová Beáta, JUDr., Bratislava, SK;
Dátum začatia plynutia obdobia rozhodného pre používanie ochrannej známky: 18.5.2020

(111) 252423

(151) 18.5.2020
(180) 2.12.2029
(210) 2682-2019
(220) 2.12.2019
(442) 4.2.2020
(732) BASF Corporation, 100 Park Avenue, Florham Park, New Jersey, US;
(740) Zivko Mijatovic and Partners s. r. o., Bratislava, SK;
Dátum začatia plynutia obdobia rozhodného pre používanie ochrannej známky: 18.5.2020

(111) 252424

(151) 18.5.2020
(180) 28.11.2029
(210) 2688-2019
(220) 28.11.2019
(442) 4.2.2020
(732) MIRAFOOD s.r.o., Karpatské námestie 7770/10A, 831 06 Bratislava, SK;
(740) Adamovičová Beáta, JUDr., Bratislava, SK;
Dátum začatia plynutia obdobia rozhodného pre používanie ochrannej známky: 18.5.2020

(111) 252425

(151) 18.5.2020
(180) 29.11.2029
(210) 2696-2019
(220) 29.11.2019
(442) 4.2.2020
(732) Novartis AG, .. 4002 Basel, CH;
(740) HÖRMANN & PARTNERS s.r.o., Bratislava, SK;
Dátum začatia plynutia obdobia rozhodného pre používanie ochrannej známky: 18.5.2020

(111) 252426

(151) 18.5.2020
(180) 28.11.2029
(210) 2698-2019
(220) 28.11.2019
(442) 4.2.2020
(732) MIRAFOOD s.r.o., Karpatské námestie 7770/10A, 831 06 Bratislava, SK;
(740) Adamovičová Beáta, JUDr., Bratislava, SK;
Dátum začatia plynutia obdobia rozhodného pre používanie ochrannej známky: 18.5.2020

(111) 252427

(151) 18.5.2020
(180) 2.12.2029
(210) 2701-2019
(220) 2.12.2019
(442) 4.2.2020
(732) Sounio s.r.o., Igram 91, 900 84 Igram, SK;
(740) Milošovič Vojtech, JUDr., Blatné, SK;
Dátum začatia plynutia obdobia rozhodného pre používanie ochrannej známky: 18.5.2020

(111) 252428

(151) 18.5.2020
(180) 2.12.2029
(210) 2702-2019
(220) 2.12.2019
(442) 4.2.2020
(732) GERONIMO group s.r.o., Popradská 82, 040 11 Košice, SK;
Dátum začatia plynutia obdobia rozhodného pre používanie ochrannej známky: 18.5.2020

(111) 252429

(151) 18.5.2020
(180) 5.11.2029
(210) 2502-2019
(220) 5.11.2019
(442) 4.2.2020

(732) PHP Group s.r.o., Obchodná 37B, 811 06 Bratislava, SK;
(740) Porubčan Róbert, Ing., Ivanka pri Dunaji, SK;
Dátum začatia plynutia obdobia rozhodného pre používanie ochrannej známky: 18.5.2020

(111) 252430

(151) 18.5.2020
(180) 29.11.2029
(210) 2705-2019
(220) 29.11.2019
(442) 4.2.2020
(732) V.I.Trade s.r.o., Novozámocká 102, 949 05 Nitra, SK;
(740) AKSK, s.r.o., Banská Bystrica, SK;
Dátum začatia plynutia obdobia rozhodného pre používanie ochrannej známky: 18.5.2020

(111) 252431

(151) 18.5.2020
(180) 29.11.2029
(210) 2707-2019
(220) 29.11.2019
(442) 4.2.2020
(732) V.I.Trade s.r.o., Novozámocká 102, 949 05 Nitra, SK;
(740) AKSK, s.r.o., Banská Bystrica, SK;
Dátum začatia plynutia obdobia rozhodného pre používanie ochrannej známky: 18.5.2020

(111) 252432

(151) 18.5.2020
(180) 2.12.2029
(210) 2708-2019
(220) 2.12.2019
(442) 4.2.2020
(732) Hotel Kormorán Slovakia, s.r.o., Pri hrádzi 33, 931 01 Šamorín, SK;
(740) Navrat & Partners, Bratislava-Petržalka, SK;
Dátum začatia plynutia obdobia rozhodného pre používanie ochrannej známky: 18.5.2020

(111) 252433

(151) 18.5.2020
(180) 29.11.2029
(210) 2709-2019
(220) 29.11.2019
(442) 4.2.2020
(732) V.I.Trade s.r.o., Novozámocká 102, 949 05 Nitra, SK;
(740) AKSK, s.r.o., Banská Bystrica, SK;
Dátum začatia plynutia obdobia rozhodného pre používanie ochrannej známky: 18.5.2020

(111) 252434

(151) 18.5.2020
(180) 5.11.2029
(210) 2507-2019
(220) 5.11.2019
(442) 4.2.2020
(732) Nadácia Pontis, Zelinárska 2, 821 08 Bratislava, SK;
Dátum začatia plynutia obdobia rozhodného pre používanie ochrannej známky: 18.5.2020

(111) 252435

(151) 18.5.2020
(180) 3.12.2029
(210) 2710-2019
(220) 3.12.2019
(442) 4.2.2020
(732) Weber-Stephen Products LLC, a Delaware limited liability company, 1415 South Roselle Road, 600 67 Palatine, US;
(740) Brichtová Tatiana, JUDr., Bratislava, SK;
Dátum začatia plynutia obdobia rozhodného pre používanie ochrannej známky: 18.5.2020

(111) 252436

(151) 18.5.2020
(180) 4.12.2029
(210) 2711-2019
(220) 4.12.2019
(442) 4.2.2020
(732) Sales and Service Specialist s. r. o., Zámocká 3, 811 01 Bratislava, SK;
(740) Mgr. Emese Suba, Komárno, SK;
Dátum začatia plynutia obdobia rozhodného pre používanie ochrannej známky: 18.5.2020

(111) 252437

(151) 18.5.2020
(180) 2.12.2029
(210) 2713-2019
(220) 2.12.2019
(442) 4.2.2020
(732) Juraj Čičmanec, A. Žarnova 822/26, 971 01 Prievidza, SK;
(740) Advokátska kancelária Patajová Pataj s.r.o., Banská Bystrica, SK;
Dátum začatia plynutia obdobia rozhodného pre používanie ochrannej známky: 18.5.2020

(111) 252438

(151) 18.5.2020
(180) 3.12.2029
(210) 2714-2019
(220) 3.12.2019
(442) 4.2.2020
(732) Torris s.r.o., Bajkalská 9/A, 831 04 Bratislava, SK;
(740) Zathurecka INPARTNERS GROUP s.r.o., Banská Bystrica, SK;
Dátum začatia plynutia obdobia rozhodného pre používanie ochrannej známky: 18.5.2020

(111) 252439

(151) 18.5.2020
(180) 5.11.2029
(210) 2509-2019
(220) 5.11.2019
(442) 4.2.2020
(732) Hečková Renáta, Mgr., Ľubovníková 67, 841 07 Bratislava, SK;
(740) TMS Legal, s. r. o., Bratislava, SK;
Dátum začatia plynutia obdobia rozhodného pre používanie ochrannej známky: 18.5.2020

(111) 252440

(151) 18.5.2020

(180) 3.12.2029

(210) 2716-2019

(220) 3.12.2019

(442) 4.2.2020

(732) Odvážene s. r. o., Plzenská 15, 080 01 Prešov, SK;

(740) Luterán Ján, JUDr., Prešov, SK;

Dátum začatia plynutia obdobia rozhodného pre používanie ochrannej známky: 18.5.2020

(111) 252441

(151) 18.5.2020

(180) 4.12.2029

(210) 2717-2019

(220) 4.12.2019

(442) 4.2.2020

(732) Výskumný ústav vodného hospodárstva, Nábr. arm. gen. L. Svobodu 5, 812 49 Bratislava, SK;

Dátum začatia plynutia obdobia rozhodného pre používanie ochrannej známky: 18.5.2020

(111) 252442

(151) 18.5.2020

(180) 4.12.2029

(210) 2720-2019

(220) 4.12.2019

(442) 4.2.2020

(732) OK GROUP SLOVAKIA, a. s., Kapitulská 21, 917 01 Trnava, SK;

(740) MAJLINGOVÁ & PARTNERS, s.r.o., Bratislava, SK;

Dátum začatia plynutia obdobia rozhodného pre používanie ochrannej známky: 18.5.2020

(111) 252443

(151) 18.5.2020

(180) 5.12.2029

(210) 2721-2019

(220) 5.12.2019

(442) 4.2.2020

(732) Slovreal Trust s.r.o., Priehradná 65/A, 821 07 Bratislava, SK;

Dátum začatia plynutia obdobia rozhodného pre používanie ochrannej známky: 18.5.2020

(111) 252444

(151) 18.5.2020

(180) 5.11.2029

(210) 2512-2019

(220) 5.11.2019

(442) 4.2.2020

(732) Hečková Renáta, Mgr., Lubovníková 67, 841 07 Bratislava, SK;

(740) TMS Legal, s. r. o., Bratislava, SK;

Dátum začatia plynutia obdobia rozhodného pre používanie ochrannej známky: 18.5.2020

(111) 252445

(151) 18.5.2020

(180) 5.12.2029

(210) 2723-2019

(220) 5.12.2019

(442) 4.2.2020

(732) SYRÁREŇ BEL SLOVENSKO a. s., Lastomírska 1, 071 01 Michalovce, SK;

(740) ROTT, RŮŽIČKA & GUTTMANN, v. o. s., Bratislava, SK;

Dátum začatia plynutia obdobia rozhodného pre používanie ochrannej známky: 18.5.2020

(111) 252446

(151) 18.5.2020

(180) 5.12.2029

(210) 2725-2019

(220) 5.12.2019

(442) 4.2.2020

(732) Trnavské Športové Centrum, s.r.o., Starohájska 9/C, 917 01 Trnava, SK;

(740) Záték Roman, JUDr., Čadca, SK;

Dátum začatia plynutia obdobia rozhodného pre používanie ochrannej známky: 18.5.2020

(111) 252447

(151) 18.5.2020

(180) 4.12.2029

(210) 2727-2019

(220) 4.12.2019

(442) 4.2.2020

(732) Krasničanová Lenka, Žiar 197, 032 05 Žiar, SK;

(740) JANČI & Partners s.r.o., Liptovský Mikuláš, SK;

Dátum začatia plynutia obdobia rozhodného pre používanie ochrannej známky: 18.5.2020

(111) 252448

(151) 18.5.2020

(180) 4.12.2029

(210) 2729-2019

(220) 4.12.2019

(442) 4.2.2020

(732) Almeco, s.r.o., Škvorecká 1803, 250 82 Úvaly, CZ;

(740) Kapa Beta, s.r.o., Nová Dubnica, SK;

Dátum začatia plynutia obdobia rozhodného pre používanie ochrannej známky: 18.5.2020

(111) 252449

(151) 18.5.2020

(180) 4.12.2029

(210) 2731-2019

(220) 4.12.2019

(442) 4.2.2020

(732) Almeco, s.r.o., Škvorecká 1803, 250 82 Úvaly, CZ;

(740) Kapa Beta, s.r.o., Nová Dubnica, SK;

Dátum začatia plynutia obdobia rozhodného pre používanie ochrannej známky: 18.5.2020

(111) 252450

(151) 18.5.2020

(180) 5.12.2029

(210) 2733-2019

(220) 5.12.2019

(442) 4.2.2020

(732) Krmešáky s.r.o., Krmeš 270, 032 13 Vlachy, SK;

(740) Zathurecka INPARTNERS GROUP s.r.o., Banská Bystrica, SK;

Dátum začatia plynutia obdobia rozhodného pre používanie ochrannej známky: 18.5.2020

(111) 252451

(151) 18.5.2020

(180) 7.11.2029

(210) 2516-2019

(220) 7.11.2019

(442) 4.2.2020

(732) CERTIFINO s. r. o., Teslova 19, 821 02 Bratislava, SK;

(740) Kováč Tomáš, Mgr., Partizánske, SK;

Dátum začatia plynutia obdobia rozhodného pre používanie ochrannej známky: 18.5.2020

(111) 252457

(151) 18.5.2020

(180) 7.11.2029

(210) 2517-2019

(220) 7.11.2019

(442) 4.2.2020

(732) CERTIFINO s. r. o., Teslova 19, 821 02 Bratislava, SK;

(740) Kováč Tomáš, Mgr., Partizánske, SK;

Dátum začatia plynutia obdobia rozhodného pre používanie ochrannej známky: 18.5.2020

(111) 252452

(151) 18.5.2020

(180) 5.12.2029

(210) 2738-2019

(220) 5.12.2019

(442) 4.2.2020

(732) FK DAC 1904, a.s., Štúrova 1090/7, 929 01 Dunajská Streda, SK;

Dátum začatia plynutia obdobia rozhodného pre používanie ochrannej známky: 18.5.2020

(111) 252459

(151) 18.5.2020

(180) 5.12.2029

(210) 2728-2019

(220) 5.12.2019

(442) 4.2.2020

(732) Krmešáky s.r.o., Krmeš 270, 032 13 Vlachy, SK;

(740) Zathurecka INPARTNERS GROUP s.r.o., Banská Bystrica, SK;

Dátum začatia plynutia obdobia rozhodného pre používanie ochrannej známky: 18.5.2020

(111) 252453

(151) 18.5.2020

(180) 6.12.2029

(210) 2740-2019

(220) 6.12.2019

(442) 4.2.2020

(732) AGRO-HNIEZDNE, s.r.o., Hniezdne 180, 065 01 Hniezdne, SK;

(740) Belička Ivan, Ing., Banská Bystrica, SK;

Dátum začatia plynutia obdobia rozhodného pre používanie ochrannej známky: 18.5.2020

(111) 252460

(151) 18.5.2020

(180) 7.11.2029

(210) 2520-2019

(220) 7.11.2019

(442) 4.2.2020

(732) Druchema, družstvo pro chemickou výrobu a služby, Služeb 753/3, 100 00 Paha 10, Strašice, CZ;

(740) ROTT, RŮŽIČKA & GUTTMANN, v. o. s., Bratislava, SK;

Dátum začatia plynutia obdobia rozhodného pre používanie ochrannej známky: 18.5.2020

(111) 252454

(151) 18.5.2020

(180) 6.12.2029

(210) 2741-2019

(220) 6.12.2019

(442) 4.2.2020

(732) Metropolitný inštitút Bratislavy, Primaciálne námestie 429/1, 814 99 Bratislava, SK;

Dátum začatia plynutia obdobia rozhodného pre používanie ochrannej známky: 18.5.2020

(111) 252461

(151) 18.5.2020

(180) 5.11.2029

(210) 2522-2019

(220) 5.11.2019

(442) 4.2.2020

(732) PHP Group s.r.o., Obchodná 37B, 811 06 Bratislava, SK;

(740) Porubčan Róbert, Ing., Ivanka pri Dunaji, SK;

Dátum začatia plynutia obdobia rozhodného pre používanie ochrannej známky: 18.5.2020

(111) 252455

(151) 18.5.2020

(180) 6.12.2029

(210) 2742-2019

(220) 6.12.2019

(442) 4.2.2020

(732) BUKNA, advokátska kancelária, s.r.o., Jánoškova 1545, 026 01 Dolný Kubín, SK;

Dátum začatia plynutia obdobia rozhodného pre používanie ochrannej známky: 18.5.2020

(111) 252462

(151) 18.5.2020

(180) 12.11.2029

(210) 2542-2019

(220) 12.11.2019

(442) 4.2.2020

(732) TRIGLAV, s.r.o., Kupeckého 3, 821 08 Bratislava, SK;

Dátum začatia plynutia obdobia rozhodného pre používanie ochrannej známky: 18.5.2020

(111) 252456

(151) 18.5.2020

(180) 9.12.2029

(210) 2746-2019

(220) 9.12.2019

(442) 4.2.2020

(732) VLADE s.r.o., Baštová 1, 040 01 Košice, SK;

Dátum začatia plynutia obdobia rozhodného pre používanie ochrannej známky: 18.5.2020

(111) 252463

(151) 18.5.2020

(180) 14.11.2029

(210) 2546-2019

(220) 14.11.2019

(442) 4.2.2020

(732) Lukáš Steinhübel, Strážovská 6441/1, 974 11 Banská Bystrica, SK;
Dátum začatia plynutia obdobia rozhodného pre používanie ochrannej známky: 18.5.2020

(111) 252464

(151) 18.5.2020
(180) 14.11.2029
(210) 2547-2019
(220) 14.11.2019
(442) 4.2.2020
(732) Markovič Branislav, Ing., Ostricová 887/14, 900 43 Hamuliakovo, SK;
Dátum začatia plynutia obdobia rozhodného pre používanie ochrannej známky: 18.5.2020

(111) 252465

(151) 18.5.2020
(180) 15.11.2029
(210) 2559-2019
(220) 15.11.2019
(442) 4.2.2020
(732) HIMEX PLUS s.r.o., Mudrochova 2, 835 27 Bratislava, SK;
(740) Ing. Dalibor GRUBER - GELE, Košice, SK;
Dátum začatia plynutia obdobia rozhodného pre používanie ochrannej známky: 18.5.2020

(111) 252466

(151) 18.5.2020
(180) 18.11.2029
(210) 2566-2019
(220) 18.11.2019
(442) 4.2.2020
(732) Technický a skúšobný ústav stavebný, n.o., Studená 3, 821 04 Bratislava, SK;
(740) Pálka Dušan, JUDr., Bratislava, SK;
Dátum začatia plynutia obdobia rozhodného pre používanie ochrannej známky: 18.5.2020

(111) 252467

(151) 18.5.2020
(180) 14.11.2029
(210) 2569-2019
(220) 14.11.2019
(442) 4.2.2020
(732) Slovenská inovačná a energetická agentúra, Bajkalská 27, 827 99 Bratislava, SK;
Dátum začatia plynutia obdobia rozhodného pre používanie ochrannej známky: 18.5.2020

(111) 252468

(151) 18.5.2020
(180) 18.11.2029
(210) 2582-2019
(220) 18.11.2019
(442) 4.2.2020
(732) Žitava Park, a. s., Trnavská cesta 27/B, 831 04 Bratislava, SK;
(740) RR Legal Corp., s. r. o., Bratislava, SK;
Dátum začatia plynutia obdobia rozhodného pre používanie ochrannej známky: 18.5.2020

(111) 252469

(151) 18.5.2020
(180) 15.11.2029
(210) 2591-2019
(220) 15.11.2019
(442) 4.2.2020
(732) KLEMBER a SPOL, s.r.o., Jesenského 1204/2, 929 01 Dunajská Streda, SK;
(740) Brichtová Tatiana, JUDr., Bratislava, SK;
Dátum začatia plynutia obdobia rozhodného pre používanie ochrannej známky: 18.5.2020

(111) 252470

(151) 18.5.2020
(180) 12.11.2029
(210) 2538-2019
(220) 12.11.2019
(442) 4.2.2020
(732) L.C.MANAGER, s.r.o., Župčany 176, 080 01 Prešov, SK;
(740) Ing. Dalibor GRUBER - GELE, Košice, SK;
Dátum začatia plynutia obdobia rozhodného pre používanie ochrannej známky: 18.5.2020

(111) 252471

(151) 18.5.2020
(180) 18.11.2029
(210) 2594-2019
(220) 18.11.2019
(442) 4.2.2020
(732) Eagleline Limited, 84, St. Francis Street, BZN 1424 Balzan, MT;
(740) Zathurecka INPARTNERS GROUP s.r.o., Banská Bystrica, SK;
Dátum začatia plynutia obdobia rozhodného pre používanie ochrannej známky: 18.5.2020

(111) 252472

(151) 18.5.2020
(180) 19.11.2029
(210) 2604-2019
(220) 19.11.2019
(442) 4.2.2020
(732) TATRA STRAW, s. r. o., Pri kríži 526/14, 900 28 Zálesie, SK;
(740) JANČI & Partners s.r.o., Liptovský Mikuláš, SK;
Dátum začatia plynutia obdobia rozhodného pre používanie ochrannej známky: 18.5.2020

(111) 252473

(151) 18.5.2020
(180) 19.11.2029
(210) 2606-2019
(220) 19.11.2019
(442) 4.2.2020
(732) TATRA STRAW, s. r. o., Pri kríži 526/14, 900 28 Zálesie, SK;
(740) JANČI & Partners s.r.o., Liptovský Mikuláš, SK;
Dátum začatia plynutia obdobia rozhodného pre používanie ochrannej známky: 18.5.2020

(111) 252474

(151) 18.5.2020

(180) 20.11.2029

(210) 2609-2019

(220) 20.11.2019

(442) 4.2.2020

(732) OKTIM, Pluhová 950/10, 831 03 Bratislava, SK;
Dátum začatia plynutia obdobia rozhodného pre používanie ochrannej známky: 18.5.2020

(111) 252475

(151) 18.5.2020

(180) 20.11.2029

(210) 2610-2019

(220) 20.11.2019

(442) 4.2.2020

(732) Bonk Milan, Trenčianska 39, 821 09 Bratislava, SK;
Dátum začatia plynutia obdobia rozhodného pre používanie ochrannej známky: 18.5.2020

(111) 252476

(151) 18.5.2020

(180) 21.11.2029

(210) 2616-2019

(220) 21.11.2019

(442) 4.2.2020

(732) LEAF, Prievozská 4, 821 09 Bratislava, SK;
Dátum začatia plynutia obdobia rozhodného pre používanie ochrannej známky: 18.5.2020

(111) 252477

(151) 18.5.2020

(180) 21.11.2029

(210) 2617-2019

(220) 21.11.2019

(442) 4.2.2020

(732) LEAF, Prievozská 4, 821 09 Bratislava, SK;
Dátum začatia plynutia obdobia rozhodného pre používanie ochrannej známky: 18.5.2020

(111) 252478

(151) 18.5.2020

(180) 21.11.2029

(210) 2618-2019

(220) 21.11.2019

(442) 4.2.2020

(732) Akadémia LEAF - LEAF Academy, Sasinkova 13, 811 08 Bratislava 1, SK;
Dátum začatia plynutia obdobia rozhodného pre používanie ochrannej známky: 18.5.2020

(111) 252479

(151) 18.5.2020

(180) 21.11.2029

(210) 2619-2019

(220) 21.11.2019

(442) 4.2.2020

(732) LEAF, Prievozská 4, 821 09 Bratislava, SK;
Dátum začatia plynutia obdobia rozhodného pre používanie ochrannej známky: 18.5.2020

(111) 252480

(151) 18.5.2020

(180) 21.11.2029

(210) 2623-2019

(220) 21.11.2019

(442) 4.2.2020

(732) LEAF, Prievozská 4, 821 09 Bratislava, SK;
Dátum začatia plynutia obdobia rozhodného pre používanie ochrannej známky: 18.5.2020

(111) 252481

(151) 18.5.2020

(180) 21.11.2029

(210) 2624-2019

(220) 21.11.2019

(442) 4.2.2020

(732) LEAF, Prievozská 4, 821 09 Bratislava, SK;
Dátum začatia plynutia obdobia rozhodného pre používanie ochrannej známky: 18.5.2020

(111) 252482

(151) 18.5.2020

(180) 21.11.2029

(210) 2625-2019

(220) 21.11.2019

(442) 4.2.2020

(732) Akadémia LEAF - LEAF Academy, Sasinkova 13, 811 08 Bratislava, SK;
Dátum začatia plynutia obdobia rozhodného pre používanie ochrannej známky: 18.5.2020

(111) 252483

(151) 18.5.2020

(180) 20.11.2029

(210) 2627-2019

(220) 20.11.2019

(442) 4.2.2020

(732) MACARONS s.r.o., Malé Zalužice 147, 072 34 Zalužice, SK;
(740) Advokátska kancelária, JUDr. Zuzana Petriganová, Humenné, SK;
Dátum začatia plynutia obdobia rozhodného pre používanie ochrannej známky: 18.5.2020

(111) 252484

(151) 18.5.2020

(180) 20.11.2029

(210) 2628-2019

(220) 20.11.2019

(442) 4.2.2020

(732) Marian Keruľ - KER M, Prešovská 62/16, 055 01 Margecany, SK;
Dátum začatia plynutia obdobia rozhodného pre používanie ochrannej známky: 18.5.2020

(111) 252485

(151) 18.5.2020

(180) 22.11.2029

(210) 2637-2019

(220) 22.11.2019

(442) 4.2.2020

(732) Úrad vlády Slovenskej republiky, Námestie slobody 1, 813 70 Bratislava, SK;
Dátum začatia plynutia obdobia rozhodného pre používanie ochrannej známky: 18.5.2020

(111) 252487

(151) 18.5.2020
(180) 25.10.2029
(210) 2421-2019
(220) 25.10.2019
(442) 4.2.2020
(732) ST. NICOLAUS - trade, a.s., Trnavská cesta 100, 821 01 Bratislava, SK;
(740) G. Lehnert, k.s., Bratislava, SK;
Dátum začatia plynutia obdobia rozhodného pre používanie ochrannej známky: 18.5.2020

(111) 252488

(151) 18.5.2020
(180) 22.11.2029
(210) 2638-2019
(220) 22.11.2019
(442) 4.2.2020
(732) Victoria's Secret Stores Brand Management, Inc., 4 Limited Parkway, Reynoldsburg OH 43068, US;
(740) Zivko Mijatovic and Partners s.r.o., Bratislava, SK;
Dátum začatia plynutia obdobia rozhodného pre používanie ochrannej známky: 18.5.2020

(111) 252490

(151) 18.5.2020
(180) 6.12.2029
(210) 2747-2019
(220) 6.12.2019
(442) 4.2.2020
(732) AGRO-HNIEZDNE, s.r.o., Hniezdne 180, 065 01 Hniezdne, SK;
(740) Belička Ivan, Ing., Banská Bystrica, SK;
Dátum začatia plynutia obdobia rozhodného pre používanie ochrannej známky: 18.5.2020

(111) 252491

(151) 18.5.2020
(180) 6.12.2029
(210) 2749-2019
(220) 6.12.2019
(442) 4.2.2020
(732) Torris s.r.o., Bajkalská 9/A, 831 04 Bratislava, SK;
(740) Zathurecka INPARTNERS GROUP s.r.o., Banská Bystrica, SK;
Dátum začatia plynutia obdobia rozhodného pre používanie ochrannej známky: 18.5.2020

(111) 252492

(151) 18.5.2020
(180) 9.12.2029
(210) 2750-2019
(220) 9.12.2019
(442) 4.2.2020
(732) Dow AgroSciences LLC, 9330 Zionsville Road, Indianapolis, Indiana 46268, US;
(740) TOMES - Patentová a známková kancelária, s.r.o., Bratislava, SK;
Dátum začatia plynutia obdobia rozhodného pre používanie ochrannej známky: 18.5.2020

(111) 252493

(151) 18.5.2020
(180) 6.12.2029
(210) 2754-2019
(220) 6.12.2019
(442) 4.2.2020
(732) Mestský hokejový klub Dolný Kubín, Športovcov 1182/5, 026 01 Dolný Kubín, SK;
(740) BUKNA, advokátska kancelária, s.r.o., Dolný Kubín, SK;
Dátum začatia plynutia obdobia rozhodného pre používanie ochrannej známky: 18.5.2020

(111) 252494

(151) 18.5.2020
(180) 8.12.2029
(210) 2755-2019
(220) 8.12.2019
(442) 4.2.2020
(732) OLEKO s. r. o., Račianska 88 B, 831 02 Bratislava, SK;
(740) Advokátska kancelária SOWA s. r. o., Bratislava, SK;
Dátum začatia plynutia obdobia rozhodného pre používanie ochrannej známky: 18.5.2020

(111) 252495

(151) 18.5.2020
(180) 9.12.2029
(210) 2756-2019
(220) 9.12.2019
(442) 4.2.2020
(732) THE RACE, Jablonov nad Turňou 224, 049 43 Jablonov nad Turňou, SK;
(740) Milichovský Igor, JUDr., Košice, SK;
Dátum začatia plynutia obdobia rozhodného pre používanie ochrannej známky: 18.5.2020

(111) 252496

(151) 18.5.2020
(180) 10.12.2029
(210) 2757-2019
(220) 10.12.2019
(442) 4.2.2020
(732) APLEND, s.r.o., Viliama Žingora 66, 036 01 Martin, SK;
Dátum začatia plynutia obdobia rozhodného pre používanie ochrannej známky: 18.5.2020

(111) 252497

(151) 18.5.2020
(180) 9.12.2029
(210) 2758-2019
(220) 9.12.2019
(442) 4.2.2020
(732) STEELKA s.r.o., Bernolákova 69, 920 01 Hlohovec, SK;
(740) Fajnor IP s.r.o., Bratislava, SK;
Dátum začatia plynutia obdobia rozhodného pre používanie ochrannej známky: 18.5.2020

(111) 252498

(151) 18.5.2020
(180) 9.12.2029
(210) 2759-2019
(220) 9.12.2019
(442) 4.2.2020

- (732) VERCAJCH CENTRUM spol. s r. o., Lieskovská cesta 6,
960 01 Zvolen, SK;
(740) Krchňavá Eva, JUDr., Banská Bystrica, SK;
Dátum začatia plynutia obdobia rozhodného pre použí-
vanie ochrannej známky: 18.5.2020

(111) 252499

- (151) 18.5.2020
(180) 10.12.2029
(210) 2760-2019
(220) 10.12.2019
(442) 4.2.2020
(732) British American Tobacco (Brands) Limited, Globe Hou-
se, 4 Temple Place, London WC2R 2PG, GB;
(740) Čermák Jiří, JUDr., Bratislava, SK;
Dátum začatia plynutia obdobia rozhodného pre použí-
vanie ochrannej známky: 18.5.2020

(111) 252500

- (151) 18.5.2020
(180) 10.12.2029
(210) 2762-2019
(220) 10.12.2019
(442) 4.2.2020
(732) Tek DIVISION, s.r.o., Krásna 1060/24, 924 01 Galanta, SK;
(740) Nagy & Partners, s.r.o., Galanta, SK;
Dátum začatia plynutia obdobia rozhodného pre použí-
vanie ochrannej známky: 18.5.2020

(111) 252501

- (151) 18.5.2020
(180) 10.12.2029
(210) 2763-2019
(220) 10.12.2019
(442) 4.2.2020
(732) #fordogswithlove s.r.o., Gajova 15, 811 09 Bratislava, SK;
(740) Krivak & Co, s.r.o., Bratislava, SK;
Dátum začatia plynutia obdobia rozhodného pre použí-
vanie ochrannej známky: 18.5.2020

(111) 252502

- (151) 18.5.2020
(180) 10.12.2029
(210) 2765-2019
(220) 10.12.2019
(442) 4.2.2020
(732) #fordogswithlove s.r.o., Gajova 15, 811 09 Bratislava, SK;
(740) Krivak & Co, s.r.o., Bratislava, SK;
Dátum začatia plynutia obdobia rozhodného pre použí-
vanie ochrannej známky: 18.5.2020

(111) 252503

- (151) 18.5.2020
(180) 11.12.2029
(210) 2767-2019
(220) 11.12.2019
(442) 4.2.2020
(732) Gastro Soft s.r.o., Klincová 35, 821 08 Bratislava, SK;
(740) LITVÁKOVÁ A SPOL., s. r. o., Patentová a známková
kancelária, Bratislava, SK;
Dátum začatia plynutia obdobia rozhodného pre použí-
vanie ochrannej známky: 18.5.2020

(111) 252504

- (151) 18.5.2020
(180) 11.12.2029
(210) 2768-2019
(220) 11.12.2019
(442) 4.2.2020
(732) Philip Morris Brands Sàrl, Quai Jeanrenaud 3, 2000 Neu-
châtel, CH;
(740) Fajnor IP s.r.o., Bratislava, SK;
Dátum začatia plynutia obdobia rozhodného pre použí-
vanie ochrannej známky: 18.5.2020

(111) 252505

- (151) 18.5.2020
(180) 10.12.2029
(210) 2769-2019
(220) 10.12.2019
(442) 4.2.2020
(732) Pivovary Staropramen s.r.o., Nádražní 43/84, 150 00
Praha, CZ;
(740) HAVEL & PARTNERS s.r.o., advokátska kancelária,
Bratislava, SK;
Dátum začatia plynutia obdobia rozhodného pre použí-
vanie ochrannej známky: 18.5.2020

(111) 252506

- (151) 18.5.2020
(180) 11.12.2029
(210) 2771-2019
(220) 11.12.2019
(442) 4.2.2020
(732) Chlebníčanová Monika, MVDr., Lamačská cesta 16, 841 03
Bratislava, SK;
Dátum začatia plynutia obdobia rozhodného pre použí-
vanie ochrannej známky: 18.5.2020

(111) 252507

- (151) 18.5.2020
(180) 10.12.2029
(210) 2772-2019
(220) 10.12.2019
(442) 4.2.2020
(732) Pivovary Staropramen s.r.o., Nádražní 43/84, 150 00
Praha, CZ;
(740) HAVEL & PARTNERS s.r.o., advokátska kancelária,
Bratislava, SK;
Dátum začatia plynutia obdobia rozhodného pre použí-
vanie ochrannej známky: 18.5.2020

(111) 252508

- (151) 18.5.2020
(180) 12.12.2029
(210) 2779-2019
(220) 12.12.2019
(442) 4.2.2020
(732) Žiaková Marina, Mgr., Leškova 7, 811 04 Bratislava, SK;
Dátum začatia plynutia obdobia rozhodného pre použí-
vanie ochrannej známky: 18.5.2020

(111) 252509

(151) 18.5.2020
(180) 13.12.2029
(210) 2791-2019
(220) 13.12.2019
(442) 4.2.2020
(732) Tudoš Dominik, Ing., PhD., Fialková 3593/5, 071 01 Michalovce, SK;
Dátum začatia plynutia obdobia rozhodného pre používanie ochrannej známky: 18.5.2020

(111) 252510

(151) 18.5.2020
(180) 16.12.2029
(210) 2802-2019
(220) 16.12.2019
(442) 4.2.2020
(732) AGRO TAMI, a.s., Cabajská 10, 950 22 Nitra, SK;
(740) Advokátska kancelária Patajová Pataj s.r.o., Banská Bystrica, SK;
Dátum začatia plynutia obdobia rozhodného pre používanie ochrannej známky: 18.5.2020

(111) 252511

(151) 18.5.2020
(180) 16.12.2029
(210) 2803-2019
(220) 16.12.2019
(442) 4.2.2020
(732) Subway IP LLC., 8400 NW 36th Street, Suite 530, Doral, FL 33166, US;
(740) Glatzová & Co., s. r. o., Bratislava, SK;
Dátum začatia plynutia obdobia rozhodného pre používanie ochrannej známky: 18.5.2020

(111) 252512

(151) 18.5.2020
(180) 16.12.2029
(210) 2804-2019
(220) 16.12.2019
(442) 4.2.2020
(732) Subway IP LLC., 8400 NW 36th Street, Suite 530, Doral, FL 33166, US;
(740) Glatzová & Co., s.r.o., Bratislava, SK;
Dátum začatia plynutia obdobia rozhodného pre používanie ochrannej známky: 18.5.2020

(111) 252513

(151) 18.5.2020
(180) 17.12.2029
(210) 2807-2019
(220) 17.12.2019
(442) 4.2.2020
(732) EPUR, spol. s r.o., Brodzany 149, 958 42 Brodzany, SK;
Dátum začatia plynutia obdobia rozhodného pre používanie ochrannej známky: 18.5.2020

(111) 252514

(151) 18.5.2020
(180) 16.12.2029
(210) 2808-2019
(220) 16.12.2019
(442) 4.2.2020

(732) Subway IP LLC., 8400 NW 36th Street, Suite 530, Doral, FL 33166, US;

(740) Glatzová & Co., s.r.o., Bratislava, SK;
Dátum začatia plynutia obdobia rozhodného pre používanie ochrannej známky: 18.5.2020

(111) 252515

(151) 18.5.2020
(180) 18.12.2029
(210) 2814-2019
(220) 18.12.2019
(442) 4.2.2020
(732) Dataconcept s. r. o., Pribinova 25, 811 09 Bratislava, SK;
(740) Highgate Law & Tax, s. r. o., Bratislava, SK;
Dátum začatia plynutia obdobia rozhodného pre používanie ochrannej známky: 18.5.2020

(111) 252516

(151) 18.5.2020
(180) 17.12.2029
(210) 2818-2019
(220) 17.12.2019
(442) 4.2.2020
(732) #fordogswithlove s.r.o., Gajova 15, 811 09 Bratislava, SK;
(740) Krivak & Co, s.r.o., Bratislava, SK;
Dátum začatia plynutia obdobia rozhodného pre používanie ochrannej známky: 18.5.2020

(111) 252517

(151) 18.5.2020
(180) 17.12.2029
(210) 2820-2019
(220) 17.12.2019
(442) 4.2.2020
(732) Kochan Andrej, Karpatské námestie 7770/10A, 831 06 Bratislava, SK;
(740) TOMESŠ - Patentová a známková kancelária, s.r.o., Bratislava, SK;
Dátum začatia plynutia obdobia rozhodného pre používanie ochrannej známky: 18.5.2020

(111) 252518

(151) 18.5.2020
(180) 19.12.2029
(210) 2831-2019
(220) 19.12.2019
(442) 4.2.2020
(732) Odvážene s. r. o., Plzenská 15, 080 01 Prešov, SK;
(740) Luterán Ján, JUDr., Prešov, SK;
Dátum začatia plynutia obdobia rozhodného pre používanie ochrannej známky: 18.5.2020

(111) 252519

(151) 18.5.2020
(180) 19.12.2029
(210) 2838-2019
(220) 19.12.2019
(442) 4.2.2020
(732) Nadácia DEDO, Hemerkova 1318/28, 040 23 Košice, SK;
Dátum začatia plynutia obdobia rozhodného pre používanie ochrannej známky: 18.5.2020

(111) 252520

(151) 18.5.2020
(180) 19.12.2029
(210) 2839-2019
(220) 19.12.2019
(442) 4.2.2020
(732) Nadácia DEDO, Hemerkova 1318/28, 040 23 Košice, SK;
Dátum začatia plynutia obdobia rozhodného pre používanie ochrannej známky: 18.5.2020

(111) 252521

(151) 18.5.2020
(180) 18.12.2029
(210) 2851-2019
(220) 18.12.2019
(442) 4.2.2020
(732) HUBERT J.E., s.r.o., Vinárska 137, 926 01 Sereď, SK;
(740) Budaj Miroslav, JUDr., Bratislava, SK;
Dátum začatia plynutia obdobia rozhodného pre používanie ochrannej známky: 18.5.2020

(111) 252522

(151) 18.5.2020
(180) 19.12.2029
(210) 2855-2019
(220) 19.12.2019
(442) 4.2.2020
(732) EMRAMA s.r.o., Pražská 1456/14, 960 01 Zvolen, SK;
(740) Stentors advokátska kancelária s.r.o., Bratislava, SK;
Dátum začatia plynutia obdobia rozhodného pre používanie ochrannej známky: 18.5.2020

(111) 252523

(151) 18.5.2020
(180) 19.12.2029
(210) 2856-2019
(220) 19.12.2019
(442) 4.2.2020
(732) MARKÍZA - SLOVAKIA, spol s r.o., Bratislavská 1/a, 843 56 Bratislava-Záhorská Bystrica, SK;
(740) Fajnor IP s.r.o., Bratislava, SK;
Dátum začatia plynutia obdobia rozhodného pre používanie ochrannej známky: 18.5.2020

(111) 252524

(151) 18.5.2020
(180) 23.12.2029
(210) 2867-2019
(220) 23.12.2019
(442) 4.2.2020
(732) ABC KRBY, s.r.o., Sabinovská 15, 080 01 Prešov, SK;
(740) Holakovský Štefan, Ing., Bratislava, SK;
Dátum začatia plynutia obdobia rozhodného pre používanie ochrannej známky: 18.5.2020

(111) 252525

(151) 18.5.2020
(180) 26.12.2029
(210) 2868-2019
(220) 26.12.2019
(442) 4.2.2020
(732) Mlynárčík Peter, Mgr. Ing., A.Gwerkovej 7, 851 04 Bratislava, SK;
Dátum začatia plynutia obdobia rozhodného pre používanie ochrannej známky: 18.5.2020

(111) 252526

(151) 18.5.2020
(180) 27.12.2029
(210) 2870-2019
(220) 27.12.2019
(442) 4.2.2020
(732) TEKMAR SLOVENSKO, s.r.o., Vinárska 26, 951 41 Lužianky, SK;
(740) inventa Patentová a známková kancelária s.r.o., Bratislava, SK;
Dátum začatia plynutia obdobia rozhodného pre používanie ochrannej známky: 18.5.2020

(111) 252527

(151) 18.5.2020
(180) 27.12.2029
(210) 2891-2019
(220) 27.12.2019
(442) 4.2.2020
(732) TEKMAR SLOVENSKO, s.r.o., Vinárska 26, 951 41 Lužianky, SK;
(740) inventa Patentová a známková kancelária s.r.o., Bratislava, SK;
Dátum začatia plynutia obdobia rozhodného pre používanie ochrannej známky: 18.5.2020

(111) 252528

(151) 18.5.2020
(180) 27.12.2029
(210) 2892-2019
(220) 27.12.2019
(442) 4.2.2020
(732) TEKMAR SLOVENSKO, s.r.o., Vinárska 26, 951 41 Lužianky, SK;
(740) inventa Patentová a známková kancelária s.r.o., Bratislava, SK;
Dátum začatia plynutia obdobia rozhodného pre používanie ochrannej známky: 18.5.2020

(111) 252529

(151) 18.5.2020
(180) 27.12.2029
(210) 2893-2019
(220) 27.12.2019
(442) 4.2.2020
(732) TEKMAR SLOVENSKO, s.r.o., Vinárska 26, 951 41 Lužianky, SK;
(740) inventa Patentová a známková kancelária s.r.o., Bratislava, SK;
Dátum začatia plynutia obdobia rozhodného pre používanie ochrannej známky: 18.5.2020

(111) 252530

(151) 18.5.2020
(180) 27.12.2029
(210) 2895-2019
(220) 27.12.2019
(442) 4.2.2020
(732) SANOFI, 54, rue La Boétie, 750 08 Paris, FR;
(740) ŽOVICOVÁ & ŽOVIC IP, s.r.o., Bratislava, SK;
Dátum začatia plynutia obdobia rozhodného pre používanie ochrannej známky: 18.5.2020

(111) 252531

(151) 18.5.2020

(180) 30.12.2029

(210) 2896-2019

(220) 30.12.2019

(442) 4.2.2020

(732) CARPATIAN, s.r.o., Brezová 1358/8, 059 52 Veľká Lomnica, SK;

Dátum začatia plynutia obdobia rozhodného pre používanie ochrannej známky: 18.5.2020

(111) 252533

(151) 19.5.2020

(180) 13.12.2029

(210) 2801-2019

(220) 13.12.2019

(442) 4.2.2020

(732) Slovenský plynárenský priemysel, a. s., Mlynské Nivy 44/a, 825 11 Bratislava, SK;

(740) Mikula Richard, JUDr., Bratislava, SK;

Dátum začatia plynutia obdobia rozhodného pre používanie ochrannej známky: 19.5.2020

(111) 252534

(151) 19.5.2020

(180) 13.12.2029

(210) 2805-2019

(220) 13.12.2019

(442) 4.2.2020

(732) Slovenský plynárenský priemysel, a.s., Mlynské nivy 44/a, 825 11 Bratislava, SK;

(740) Mikula Richard, JUDr., Bratislava, SK;

Dátum začatia plynutia obdobia rozhodného pre používanie ochrannej známky: 19.5.2020

(111) 252535

(151) 19.5.2020

(180) 13.12.2029

(210) 2806-2019

(220) 13.12.2019

(442) 4.2.2020

(732) Slovenský plynárenský priemysel, a.s., Mlynské nivy 44/a, 825 11 Bratislava, SK;

(740) Mikula Richard, JUDr., Bratislava, SK;

Dátum začatia plynutia obdobia rozhodného pre používanie ochrannej známky: 19.5.2020

(111) 252536

(151) 21.5.2020

(180) 6.12.2029

(210) 2745-2019

(220) 6.12.2019

(442) 4.2.2020

(732) Adrienne Feller Cosmetics Zrt., Albert Einstein út 3., 5126 Jászfényszaru, HU;

(740) PETERKA & PARTNERS advokátní kancelář s.r.o., Praha, CZ;

Dátum začatia plynutia obdobia rozhodného pre používanie ochrannej známky: 21.5.2020

(111) 252543

(151) 3.6.2020

(180) 28.11.2028

(210) 2550-2018

(220) 28.11.2018

(442) 4.2.2019

(732) J & T REAL ESTATE, a.s., Dvořákovo nábrežie 10, 811 02 Bratislava, SK;

Dátum začatia plynutia obdobia rozhodného pre používanie ochrannej známky: 3.6.2020

(111) 252548

(151) 8.6.2020

(180) 19.4.2026

(210) 5146-2016

(220) 19.4.2016

(442) 1.6.2016

(732) DŔVERA zdravotná poisťovňa, a. s., Einsteinova 25, 851 01 Bratislava, SK;

Dátum začatia plynutia obdobia rozhodného pre používanie ochrannej známky: 8.6.2020

(111) 252551

(151) 8.6.2020

(180) 5.3.2029

(210) 461-2019

(220) 5.3.2019

(442) 6.5.2019

(732) FINECON, s.r.o., Rybníčná 42, 831 06 Bratislava, SK;

(740) LITVÁKOVÁ A SPOL., s. r. o., Patentová a známková kancelária, Bratislava, SK;

Dátum začatia plynutia obdobia rozhodného pre používanie ochrannej známky: 8.6.2020

Zapísané ochranné známky so zmenou po zverejnení prihlášky

(210)	(111)	(210)	(111)	(210)	(111)	(210)	(111)
5558-2015	252547	396-2019	252539	1379-2019	252541	2222-2019	252546
876-2017	252538	865-2019	252392	1387-2019	252542	2375-2019	252540
1975-2017	252544	889-2019	252550	1764-2019	252545	2452-2019	252396
1871-2018	252489	964-2019	252458	1961-2019	252486	2511-2019	252532
1989-2018	252549	982-2019	252537	2038-2019	252393	2835-2019	252552

(111) 252392

(151) 18.5.2020

(180) 24.4.2029

(210) 865-2019

(220) 24.4.2019

(442) 4.2.2020

11(511) 16, 21, 32

(511) 16 - Papierové reklamné tabule; plastové reklamné perá (kancelárske potreby); tlačoviny; kalendáre; letáky; plagáty; papierové obrúsky (prestieranie); papierové obrusy; pohľadnice; fotografie (tlačoviny); papierový tovar; písacie potreby; papierové obaly; kancelárske potreby okrem nábytku.

21 - Poháre; šálky; čaše; fľaše; pollitrové poháre; krčahy; sklené nádoby; kuchynský riad (okrem príborov); kávové súpravy (stolový riad); čajové súpravy (stolový riad); kuchynské rukavice, chňapky; podnosy (táče).

32 - Minerálne vody (nápoje); vody (nealkoholické nápoje); nealkoholické ovocné šťavy; nealkoholické nápoje z ovocných štiav; sirupy na výrobu nápojov; sirupy na výrobu limonád; koncentráty na prípravu nealkoholických nápojov a ochutených minerálnych vôd; nealkoholické nápoje; limonády; stolové vody; izotonické nápoje.

(540)



(550) obrazová

(732) Karlovarská Korunní s.r.o., Stráž nad Ohří 77, 363 01 Stráž nad Ohří, CZ;

(740) Porubčan Róbert, Ing., Ivanka pri Dunaji, SK;

Dátum začatia plynutia obdobia rozhodného pre používanie ochrannej známky: 18.5.2020

(111) 252393

(151) 18.5.2020

(180) 16.9.2029

(210) 2038-2019

(220) 16.9.2019

(310) 558034

(320) 26.8.2019

(330) CZ

(442) 4.2.2020

11(511) 29, 31, 35, 39, 40, 41, 44

(511) 29 - Potravinársky repkový olej; potravinársky sľečnicový olej; potravinársky olivový olej; potravinársky extra panenský olivový olej; potravinárske oleje; pokrmové tuky; tukové substancie na výrobu pokrmových tukov; potravinársky sezamový olej; potravinársky ľanový olej; kandizované orechy; ochutené orechy; spracované lieskové orechy; potravinársky sójový olej.

31 - Živé zvieratá; rastliny; semená na siatie; krmivo pre zvieratá; kŕmne zmesi na výkrm hospodárskych zvierat; vedľajšie produkty spracovania obilnín (krmivo pre zvieratá); otrubová kŕmna zmes pre zvieratá; zrno (obilie); ovos; otruby; čerstvé zemiaky; čerstvá cibuľa; citrusové ovocie; cukrová trstina; čerstvé ovocie; čerstvá zelenina; čerstvá šošovica; čerstvá fazuľa; čerstvý hrach; chmeľ; jačmeň; kukurica; rybia múčka na kŕmenie zvierat; nespracované obilie; čerstvé uhorky; kokosové orechy; čerstvé lieskové orechy; pšenica; čerstvá cvikla; sadenice; seno; šrot pre zvieratá; zrno (krmivo pre zvieratá); zrno (osivo); čerstvé bobuľové ovocie; soľ pre dobytok; čerstvé citróny; repkové výlisky; čerstvá tekvica veľkoplodá; vápno (krmivo pre zvieratá); zvyšky z destilácie (krmivo pre zvieratá); prípravky na výkrm zvierat; ryžová múka (krmivo); krmivo pre dobytok; posilňujúce prípravky pre zvieratá; suché krmivo; krmivo pre rožný statok; kolové orechy; čerstvý hlávkový šalát; droždie do krmív; ľanová múčka (suché krmivo); kukuričné výlisky pre dobytok; slama (krmivo); raž; čerstvé šampiňóny; čerstvé gaštany; čakankové hlúzy; čakanka; chmeľové šišky; čerstvé záhradné bylinky; čerstvé olivy; pomaranče; vinič (rastlina); paprika (rastlina); čerstvý pór; čerstvé hrozno; nespracovaný konzumný sezam; čerstvé hlúzovky; mandle (ovocie); čerstvé arašidy; nespracovaná ryža; aloa pravá (rastlina); čerstvý špenát; ľanové semená (krmivo pre zvieratá); ľanová múčka (krmivo pre zvieratá); obilné klíčky (krmivo pre zvieratá); čerstvé artičoky; čerstvý cesnak; čerstvá tekvica kričková; nespracované konzumné ľanové semená; nespracované klasy sladkej kukurice (lúpané alebo nelúpané); nespracovaná quinoa; nespracovaná pohánka.

35 - Poradenské služby pri riadení obchodnej činnosti; poskytovanie obchodných alebo podnikateľských informácií; reklama; poradenstvo v oblasti komunikácie (reklama); marketing; marketingový prieskum; online reklama na počítačovej komunikačnej sieti; optimalizácia internetových vyhľadávačov na podporu predaja; prieskum trhu; vzťahy s verejnosťou (public relations); administratívne spracovanie obchodných objednávok; subdodávateľské služby (obchodné služby); kancelárie zaoberajúce sa dovozom a vývozom; zásielkové reklamné služby; rozširovanie reklamných materiálov zákazníkom (letáky, prospekty, tlačoviny, vzorky); organizovanie obchodných alebo reklamných výstav; organizovanie obchodných alebo reklamných veľtrhov; obchodné sprostredkovateľské služby; účtovníctvo; vedenie účtovných kníh; finančné a účtovné audity; sprostredkovateľne práce; maloobchodné a veľkoobchodné služby s poľnohospodárskymi komoditami; maloobchodné a veľkoobchodné služby s potravinárskymi olejmi.

39 - Dovoz, doprava; skladovanie; doručovacie služby (správy alebo tovar); prenájom vozidiel; prenájom dopravných prostriedkov; prenájom garáží; prenájom miest na parkovanie; prenájom skladísk; doručovacie služby; distribúcia tovarov na dobierku.

40 - Spracovanie poľnohospodárskych výrobkov a potravín; lisovanie ovocia; mletie; konzervovanie potravín a nápojov; porážka zvierat na bitútku; zmrazovanie potravín.

41 - Organizovanie kultúrnych alebo vzdelávacích výstav; organizovanie vedomostných alebo zábavných súťaží; vydávanie textov (okrem reklamných); vydávanie kníh; online vydávanie elektronických kníh a časopisov; online poskytovanie elektronických publikácií (bez možnosti kopírovania); zábava; informácie o výchove a vzdelávaní; nahrávanie videopásov; tvorba videozáznamov na podujatiach; online poskytovanie videozáznamov (bez možnosti kopírovania); organizovanie a vedenie vzdelávacích fór s osobnou účasťou; organizovanie a vedenie konferencií; organizovanie a vedenie kongresov; organizovanie a vedenie seminárov; organizovanie a vedenie sympózií; organizovanie a vedenie tvorivých dielní (výučba); školenia; tvorba rozhlasových a televíznych programov; vzdelávanie; organizovanie športových súťaží; organizovanie plesov; organizovanie a vedenie koncertov; organizovanie predstavení (manažérske služby).

44 - Záhradníctvo; záhradkárске služby; rastlinné škôlky; zalesňovanie; ničenie buriny; ničenie škodcov v poľnohospodárstve, rybnom hospodárstve, záhradníctve a lesníctve; regulovanie výskytu škodcov v poľnohospodárstve, rybnom hospodárstve, záhradníctve a lesníctve; letecké alebo pozemné rozptyľovanie hnojív a iných poľnohospodárskych chemikálií; chov zvierat; prenájom poľnohospodárskych zvierat v záhradníctve; prenájom poľnohospodárskych nástrojov a zariadení; rastlinné škôlky; údržba trávnikov; laboratórne služby na poľnohospodárske účely; šľachtenie nových odrôd rastlín; poradenské služby v poľnohospodárstve.

(540) GLENCORE AGRICULTURE CZECH

(550) slovná

(732) Glencore Agriculture Czech s.r.o., Žukovova 1658/27A, 400 03 Ústí nad Labem, CZ;

Dátum začatia plynutia obdobia rozhodného pre používanie ochrannej známky: 18.5.2020

(111) 252396

(151) 18.5.2020

(180) 30.10.2029

(210) 2452-2019

(220) 30.10.2019

(442) 4.2.2020

11(511) 9, 16, 35, 38, 41

(511) 9 - Elektronické publikácie (sťahovateľné); sťahovateľné hudobné súbory; sťahovateľné obrazové súbory; počítačové programy (sťahovateľné); nahraté počítačové programy; počítačové softvérové aplikácie (sťahovateľné); kompaktné disky, disky DVD a ostatné nosiče digitálnych záznamov.

16 - Tlačoviny; tlačené publikácie; knihy; periodiká; noviny; časopisy (periodiká); fotografie; katalógy; brožúry; zoznamy; príručky; prospekty; letáky; plagáty; kalendáre; pohľadnice; samolepky (papiernický tovar); háčky papiera; kartón, lepenka; obaly (papiernický tovar); záložky do kníh; obtačky; grafické reprodukcie; grafické vzory (tlačoviny); papiernický tovar; papierové alebo plastové vrecká a tašky na balenie; písacie potreby; kancelárske potreby okrem nábytku.

35 - Reklama; rozhlasová reklama; televízna reklama; on line reklama na počítačovej komunikačnej sieti; navrhovanie reklamných materiálov; aktualizovanie reklamných materiálov; spracovanie textov; písanie reklamných textov; vydávanie reklamných textov; tvorba reklamných filmov; prenájom reklamných plôch; prenájom reklamného času v komunikačných médiách; rozširovanie reklamných materiálov zákazníkom (letáky, prospekty, tlačoviny, vzorky); grafická úprava tlačovín na reklamné účely; odborné obchodné alebo podnikateľské poradenstvo; odborné obchodné riadenie umeleckých činností; obchodná správa licencií výrobkov a služieb (pre tretie osoby); poskytovanie obchodných alebo podnikateľských informácií; obchodné informácie a rady spotrebiteľom; správa spotrebiteľských vernostných programov; prehľad tlače (výstrižkové služby); obchodné sprostredkovateľské služby; vyhľadávanie sponzorov; podpora predaja (pre tretie osoby); organizovanie obchodných alebo reklamných podujatí; marketing; vzťahy s verejnosťou (public relations); zbieranie údajov do počítačových databáz; zoraďovanie údajov v počítačových databázach; aktualizácia a údržba údajov v počítačových databázach; zostavovanie zoznamov informácií na obchodné alebo reklamné účely; vyhľadávanie informácií v počítačových súboroch (pre tretie osoby); administratívne spracovanie obchodných objednávok; maloobchodné a veľkoobchodné služby s tlačovinami, s tlačenými publikáciami, s periodikami, s časopismi, s CD a DVD nosičmi, s elektronickými publikáciami; maloobchodné a veľkoobchodné služby s tlačovinami, s tlačenými publikáciami, s periodikami, s časopismi, s kompaktnými diskami a DVD diskami, s elektronickými publikáciami prostredníctvom internetu; obchodné sprostredkovanie služieb uvedených v triedach 38 a 41 tohto zoznamu; poradenské a konzultačné služby v oblasti služieb uvedených v triede 35 tohto zoznamu.

38 - Komunikácia prostredníctvom počítačových terminálov; komunikácia prostredníctvom optických sietí; prenos digitálnych súborov; prenos správ a obrazových informácií prostredníctvom počítačov; kontinuálny prenos dát (streaming); prenos videonahrávok na objednávku; poskytovanie priestoru na diskusiu na internete; poskytovanie diskusných fór online; poskytovanie prístupu do databáz; online posielanie pohľadníc; poskytovanie užívateľského prístupu do svetovej počítačovej siete; spravodajské kancelárie; poradenstvo v oblasti služieb uvedených v triede 38 tohto zoznamu.

41 - Zábava; informácie o možnostiach zábavy; televízna zábava; rozhlasová zábava; vzdelávanie; informácie o vzdelávaní; vydávanie periodík; vydávanie novín; vydávanie časopisov; vydávanie kníh; online vydávanie elektronických kníh a časopisov; elektronická edičná činnosť v malom (DTP služby); online poskytovanie elektronických publikácií (bez možnosti kopírovania); online poskytovanie videozáznamov (bez možnosti kopírovania); vydávanie textov (okrem reklamných); písanie textov; zalamovanie textov (nie na reklamné účely); fotografovanie; fotografické reportáže; organizovanie vedomostných alebo zábavných súťaží; organizovanie a vedenie zábavných, vzdelávacích a kultúrnych podujatí; organizovanie kultúrnych alebo vzdelávacích výstav; organizovanie predstavení (manažérske služby); organizovanie živých vystúpení; poradenstvo v oblasti služieb uvedených v triede 41 tohto zoznamu.

(540)



(550) obrazová

(591) červená, biela, zelená, žltá

- (732) MAFRA Slovakia, a.s., Nobelova 34, 836 05 Bratislava, SK;
 (740) LITVÁKOVÁ A SPOL., s. r. o., Patentová a známková kancelária, Bratislava, SK;
 Dátum začatia plynutia obdobia rozhodného pre používania ochrannej známky: 18.5.2020

(111) 252458

- (151) 18.5.2020
 (180) 30.11.2027
 (210) 964-2019
 (220) 30.11.2017
 (442) 4.2.2020

11(511) 35

- (511) 35 - Poradenské služby v oblasti obstarávania tovarov a služieb; obchodná správa licencií výrobkov a služieb (pre tretie osoby); nákup tovarov pre tretie osoby; dohadovanie obchodných zmlúv pre tretie osoby; poskytovanie spotrebiteľských informácií súvisiacich s tovarom a službami; obchodná administratíva; riadenie predaja; poskytovanie informácií týkajúcich sa obchodného predaja; konzultačné služby v oblasti motivačných programov podpory predaja; obchodné informácie a rady spotrebiteľom pri výbere tovarov na líčenie; obchodné informácie a rady spotrebiteľom pri výbere kozmetických prípravkov; veľkoobchodné objednávkové služby; objednávkové služby on-line; online poskytovanie obchodného priestoru pre nákupcov a predajcov tovarov a služieb; administratívne spracovanie obchodných objednávok zadaných prostredníctvom telefónu alebo počítača; príjem telefonických objednávok pre tretie osoby; telemarketingové služby; obchodné administratívne služby v oblasti internetového predaja.

(540) ecofamily

- (550) slovná
 (641) 017547571, 30.11.2017
 (732) Napcsillag Kereskedelmi és Szolgáltató Kft., Hársfa utca 1 B épület, H-8400 Ajka, HU;
 (740) ROTT, RŮŽIČKA & GUTTMANN, v. o. s., Bratislava, SK;
 Dátum začatia plynutia obdobia rozhodného pre používania ochrannej známky: 18.5.2020

(111) 252486

- (151) 18.5.2020
 (180) 10.9.2029
 (210) 1961-2019
 (220) 10.9.2019
 (442) 4.2.2020

11(511) 9, 12, 35

- (511) 9 - Nabíjacie agregáty elektrických batérií; elektrické akumulátory; elektrické kontaktné akumulátory; externé elektrické akumulátory; mriežky elektrických akumulátorov; platne akumulátorov; akumulátorové nádoby; skrine akumulátorov; elektrické akumulátory pre elektrické vozidlá; elektrické batérie do automobilov; elektrické batérie do motocyklov, štvorkoliek, skútrov a do záhradnej techniky; elektrické trakčné batérie; prístroje a nástroje na akumuláciu a uchovávanie elektrického prúdu; hustomery elektrolytu batérií; nabíjačky batérií; elektrické batérie (články); anódy; anódové batérie; protikorózne katódové prístroje; katódy; antikatódy; skúšobné prístroje (nie na lekárske použitie); prístroje na rozbor plynov; materiály na elektrické vedenie (drôty, káble); elektrické drôty; elektrické káble; značkovacie vlákna na elektrické drôty; identifikačné puzdrá na elektrické drôty; elektrické adaptéry; meradlá; meracie prístroje; elektrické meracie zariadenia; elektrické kondenzátory; indikátory strát elektrickej energie; nástroje a stroje na skúšanie materiálov; elektrolyzéry; elektrické obvody (elektrotechnika); motorové štartovacie káble; svorky (elektrotechnika); konektory

(elektrotechnika); odbočnice, odbočné krabice (elektrotechnika); obmedzovače (elektrotechnika); rozvodové systémy elektrického vedenia; rozvodné panely (elektrina); elektrické relé; rozvodné skrine, spinacie skrine (elektrotechnika); spínače; spojovacie skrinky (elektrotechnika); poistky; poistkový drôt z kovových zliatin; svetelné alebo mechanické signalizačné panely; spojky elektrického vedenia; polovodiče; regulátory napätia do vozidiel; transformátory na zvýšenie napätia; zachytávače iskier; antény; automatické ovládacie zariadenia vozidiel; automatické hlásiče nízkeho tlaku v automobilových pneumatikách; autorádiá; zabezpečovacie zariadenia proti odcudzeniu; rýchlomery, tachometre; tachografy vozidiel; zariadenia na zaznamenávanie vzdialenosti; termostaty; termostaty do vozidiel; detektory dymu; elektrické odpory; videokamery; registračné pokladnice; výstražné trojuholníky do vozidiel; ochranná obuv proti úrazom, proti ožiareniu a proti ohňu; navigačné nástroje; navigačné prístroje vozidiel (palubné počítače); satelitné navigačné prístroje; zariadenia globálneho polohového systému (GPS); zariadenia na spracovanie údajov; simulátory vedenia a riadenia dopravných prostriedkov; magnetické nosiče údajov; optické nosiče údajov; audiovizuálne kompaktné disky; optické kompaktné disky; disky DVD; spojovacie prvky (vybavenie zariadení na spracovanie údajov); neónové reklamy; elektronické informačné tabule; digitálne tabule; telefónne záznamníky; počítačové tlačiarne; zobrazovacie dosky (fotografia); elektronické perá (vizuálne zobrazovacie zariadenia); karty s integrovanými obvody (pamäťové alebo mikroprocesorové); periférne zariadenia počítačov; počítačový hardvér; USB kľúče; magnetické disky; čítacie zariadenia (zariadenia na spracovanie údajov); skenery (zariadenia na spracovanie údajov); vedecké, námorné, geodetické, fotografické, kinematografické, optické, signalizačné, kontrolné, záchranné a vyučovacie prístroje a nástroje; prístroje a nástroje na meranie a váženie; prístroje a nástroje na vedenie, distribúciu, transformáciu, reguláciu alebo ovládanie elektrického prúdu; magnetické nosiče údajov; počítačové stroje; hasiace prístroje; žiadny z tovarov uvedených v tejto triede nie je určený na použitie v súvislosti s grilmi, s kuchynským náradím alebo s potravinami.

12 - Automobily; autobusy; autokary; pneumatiky; podvozky automobilov; radiace páky vozidiel; automobilové karosérie; autopoťahy; sedadlá automobilov; nosiče batožiny na vozidlá; bezpečnostné pásy na sedadlá automobilov; bezpečnostné sedadlá pre deti do automobilov; brzdy vozidiel; brzdové čeluste na vozidlá; brzdové dielce do vozidiel; brzdové obloženia do dopravných prostriedkov; brzdové platničky na automobily; automobilové brzdové kotúče; čalúnenie automobilov; čapy náprav; nápravy vozidiel; čelné sklá vozidiel; duše pneumatík; plné pneumatiky na kolesá dopravných prostriedkov; kryty na rezervné kolesá; dvere na dopravné prostriedky; obrúče hláv kolies; meniče točivých momentov v pozemných vozidlách; spojky pozemných vozidiel; hnacie motory do pozemných vozidiel; hnacie reťaze do pozemných vozidiel; prevodové remene do pozemných vozidiel; prevodové hriadele do pozemných vozidiel; hroty na pneumatiky; hydraulické obvody do vozidiel; kapoty na automobilové motory; uchytenia motorov do pozemných vozidiel; kapoty na vozidlá; karosérie dopravných prostriedkov; torzné tyče vozidiel; klaksóny automobilov; kľukové skrine (časti pozemných vozidiel, okrem motorov); kolesá automobilov; lôžka do dopravných prostriedkov; elektrické motory do pozemných vozidiel; motory do pozemných vozidiel; reaktívne motory do pozemných vozidiel; reaktívne (propulzné) mechanizmy do pozemných vozidiel; náboje kolies automobilov; voľnobežky do pozemných vozidiel; nákladné dodávkové autá; nákladné autá, kamióny; napínače na špice kolies; nárazníky automobilov; nosiče lyží na autá; okenné tabule na okná automobilov; opierky hlavy na sedadlá automobilov; náradie na opravu duší pneumatík; pásy na protektorovanie pneumatík; pneumatikové plášte; automobi-

lové pneumatiky; protišmykové zariadenia na pneumatiky automobilov; poťahy na sedadlá automobilov; prevodovky do pozemných vozidiel; špice automobilových kolies; protišmykové reťaze; automobilové reťaze; protišmykové zariadenia na pneumatiky automobilov; tlmiace pružiny do dopravných prostriedkov; ventily na automobilové pneumatiky; pružiny závesov do automobilov; vzduchové pumpy (výbava automobilov); ráfy kolies automobilov; ozubené kolesá a ozubené prevody do pozemných vozidiel; súkolesia pozemných vozidiel; reduktory (redukčné ozubené súkolesia do pozemných vozidiel); signalizačné zariadenia pri spätnom chode automobilov; sklápacie zadné steny nákladných vozidiel (časti pozemných vozidiel); smerovky na dopravné prostriedky; spätné zrkadlá; bočné spätné zrkadlá na vozidlá; stúpadlá na vozidlá; športové autá; tienidlá proti slnku do automobilov; tlmiče automobilov; volanty vozidiel; poťahy na volanty vozidiel; závažia na vyváženie kolies vozidiel; závesné tlmiče na dopravné prostriedky; spriahadlá pozemných vozidiel; elektromobily; zabezpečovacie zariadenia proti odcudzeniu vozidiel; zabezpečovacie poplašné zariadenia proti odcudzeniu vozidiel; zapaľovače cigariet do automobilov; uzávery palivových nádrží vozidiel; ťažné zariadenia vozidiel; spojler na vozidlá; stierače na svetlomety; motocykle; trojkolky; štvorkolky (dopravný prostriedok); sedadlá na motocykle; bočné príviesné vozíky; motocyklové reťaze; motocyklové rámy; riadidlá na motocykle; motocyklové motory; motocyklové stojany (súčasť motocyklov).

35 - Maloobchodné a veľkoobchodné služby s autobatériami, s akumulátormi, so štartovacími káblami a s tovarmi uvedenými v triedach 9 a 12 tohto zoznamu; maloobchodné a veľkoobchodné služby s autobatériami, s akumulátormi, so štartovacími káblami a s tovarmi uvedenými v triedach 9 a 12 tohto zoznamu aj prostredníctvom internetu.

(540)



(550) obrazová

(591) tyrkysová, červená

(732) Piňák Miroslav, Kukučínova 573/23, 024 01 Kysucké Nové Mesto, SK;

(740) Porubčan Róbert, Ing., Ivanka pri Dunaji, SK;

Dátum začatia plynutia obdobia rozhodného pre používanie ochrannej známky: 18.5.2020

(111) 252489

(151) 18.5.2020

(180) 23.8.2028

(210) 1871-2018

(220) 23.8.2018

(442) 4.2.2020

11(511) 12, 35, 37, 39

(511) 12 - Vlečné vozidlá, ťahače; dopravné prostriedky na pohyb po zemi, vode, vo vzduchu a po kofajniciach; osobné automobily; automobily; sanitky.

35 - Sprostredkovateľne práce; subdodávateľské služby (obchodné služby); obchodné sprostredkovateľské služby; dohodovanie obchodných zmlúv pre tretie osoby.

37 - Autoservisy (údržba a tankovanie); údržba vozidiel; čistenie vozidiel; opravy vozidiel pri dopravných nehodách; informácie o opravách.

39 - Odťahovanie vozidiel pri poruchách a nehodách; prevoz sanitkou; prenájom automobilov; automobilová doprava; dovoz, doprava; prenájom dopravných prostriedkov; prenájom vozidiel; osobná doprava; záchranné služby; taxislužba;

doprava cestujúcich; sprostredkovanie nákladnej dopravy; sprostredkovanie dopravy; služby vodičov; doručovacie služby (správy alebo tovar); informácie o možnostiach dopravy; záchranné služby v doprave; informácie o dopravnej premávke; logistické služby v doprave; zdieľanie automobilov.

(540)



(550) obrazová

(591) modrá, červená

(732) ProAssist s.r.o., Vígľašská 5, 851 07 Bratislava, SK;

(740) FROLKOVIČ Legal s.r.o., Bratislava, SK;

Dátum začatia plynutia obdobia rozhodného pre používanie ochrannej známky: 18.5.2020

(111) 252532

(151) 27.5.2020

(180) 6.11.2029

(210) 2511-2019

(220) 6.11.2019

(442) 4.2.2020

11(511) 9, 35, 41

(511) 9 - Elektronické publikácie (sťahovateľné); sťahovateľné hudobné súbory; sťahovateľné obrazové súbory; počítačové programy (sťahovateľné); nahrať počítačové programy; počítačové softvérové aplikácie (sťahovateľné); kompaktné disky DVD a ostatné nosiče digitálnych záznamov.

35 - Reklama; rozhlasová reklama; televízna reklama; on-line reklama na počítačovej komunikačnej sieti; navrhovanie reklamných materiálov; aktualizovanie reklamných materiálov; spracovanie textov; písanie reklamných textov; vydávanie reklamných textov; tvorba reklamných filmov; prenájom reklamných plôch; prenájom reklamného času v komunikačných médiách; rozširovanie reklamných materiálov zákazníkom (letáky, prospekty, tlačoviny, vzorky); grafická úprava tlačovín na reklamné účely; odborné obchodné alebo podnikateľské poradenstvo; odborné obchodné riadenie umeleckých činností; obchodná správa licencií výrobkov a služieb (pre tretie osoby); poskytovanie obchodných alebo podnikateľských informácií; obchodné informácie a rady spotrebiteľom; správa spotrebiteľských vernostných programov; prehľad tlačie (výstrižkové služby); obchodné sprostredkovateľské služby; vyhľadávanie sponzorov; podpora predaja (pre tretie osoby); organizovanie obchodných alebo reklamných podujatí; marketing; vzťahy s verejnosťou (public relations); zbieranie údajov do počítačových databáz; zoraďovanie údajov v počítačových databázach; aktualizácia a údržba údajov v počítačových databázach; zostavovanie zoznamov informácií na obchodné alebo reklamné účely; vyhľadávanie informácií v počítačových súboroch (pre tretie osoby); administratívne spracovanie obchodných objednávok; maloobchodné a veľkoobchodné služby s tlačovinami, s tlačnými publikáciami, s periodikami, s časopismi, s CD a DVD nosičmi, s elektronickými publikáciami; maloobchodné a veľkoobchodné služby s tlačovinami, s tlačnými publikáciami, s periodikami, s časopismi, s kompaktnými diskami a DVD diskami, s elektronickými publikáciami prostredníctvom internetu; obchodné sprostredkovanie služieb uvedených v triede 41 tohto zoznamu; poradenské a konzultačné služby v oblasti služieb uvedených v triede 35 tohto zoznamu.

41 - Zábava; televízna zábava; rozhlasová zábava; informácie o možnostiach zábavy; vzdelávanie; informácie o vzdelávaní; vydávanie kníh; online vydávanie elektronických kníh a časopisov; elektronická edičná činnosť v malom (DTP služby); online poskytovanie elektronických publikácií (bez možnosti kopírovania); online poskytovanie videozáznamov

(bez možnosti kopírovania); poskytovanie nesťahovateľných filmov prostredníctvom služieb na prenos videí (na požiadanie); poskytovanie nesťahovateľných televíznych programov prostredníctvom služieb na prenos videí (na požiadanie); online poskytovanie digitálnej hudby (bez možnosti kopírovania); vydávanie textov (okrem reklamných); písanie textov; písanie textov scenárov nie na reklamné účely; písanie televíznych a filmových scenárov (tvorba); zalamovanie textov (nie na reklamné účely); požičovne kníh (knížnice); fotografovanie; fotografické reportáže; prekladateľské služby; organizovanie vedomostných alebo zábavných súťaží; organizovanie osobnostných súťaží; organizovanie športových súťaží; výchovno-zábavné klubové služby; informácie o výchove a vzdelávaní; služby poskytované prázdninovými táborami (zábava); organizovanie a vedenie vzdelávacích fór s osobnou účasťou; organizovanie a vedenie seminárov; organizovanie a vedenie konferencií; organizovanie a vedenie kongresov; organizovanie kultúrnych alebo vzdelávacích výstav; organizovanie predstavení (manažérske služby); organizovanie živých vystúpení; praktický výcvik (ukážky); organizovanie a vedenie tvorivých dielní (výučba); korešpondenčné vzdelávacie kurzy; hudobná tvorba; nahrávacie štúdiá (služby); filmové štúdiá; produkcia filmov (nie reklamných); tvorba rozhlasových a televíznych programov; nahrávanie videopások; strihanie videopások; požičiavanie kinematografických filmov; požičiavanie videopások; požičiavanie zvukových nahrávok; premietanie kinematografických filmov; prenájom kinematografických prístrojov; poradenstvo v oblasti služieb uvedených v triede 41 tohto zoznamu.

(540)



(550) obrazová

(591) ružová, oranžová, béžová, hnedá

(732) MAFRA Slovakia, a.s., Nobelova 34, 836 05 Bratislava, SK;

(740) LITVÁKOVÁ A SPOL., s. r. o., Patentová a známková kancelária, Bratislava, SK;

Dátum začatia plynutia obdobia rozhodného pre používanie ochrannej známky: 27.5.2020

(111) 252537

(151) 28.5.2020

(180) 10.5.2029

(210) 982-2019

(220) 10.5.2019

(442) 4.2.2020

11(511) 9, 18, 20, 22, 25, 28, 35

(511) 9 - Rybárske váhy (rybárske potreby).

18 - Plecniaky; kufre; tašky; kolieskové batožiny.

20 - Rybárske koše; stoličky; stoly; lôžkoviny okrem posteľnej bielizne; podušky; matrace; plastové nádoby (obaly); posteľe; obaly na odevy; rozkladacie ležadlá; reklamné nafukovacie predmety; stolíky (rybárske potreby).

22 - Čerene (rybárske siete), rybárske siete; stany a prístrešky pre rybarov.

25 - Obuv; čiapky; odevy; rukavice; pleteniny (oblečenie).

28 - Rybárske náradie; rybárske vlasce; rybárske navijaky; plaváky (rybársky výstroj); rybárske udice; snímače záberu (rybársky výstroj); poľovnícke alebo rybárske pachové návnady; umelé rybárske návnady; podberáky pre rybarov; rybárske plaváky; háčiky na lov rýb; návnady na lov a rybolov; hračky; siete (športové potreby); koše na rybolov; obaly na rybárske potreby; drobné darčeky alebo žartovné predmety;

rybárske šnúry; stojany na rybárske udice; držiaky rybárskych udíc; rybárske rázsošky; rybárske kolisky; rybárske vaky; ochranné podložky pod ryby; vzduchové pumpy (rybárske potreby); vedrá a sitá na krmivo (rybárske potreby); rybárske pomôcky na zakrmovanie (rybárske náradie); pomôcky na vyberanie háčikov (rybárske náradie); rybárske obratlíky a rybárske karabínky; klipy na rybárske závažia; rybárske závažia s háčikom alebo bez neho; nárazové guľičky a zarážky (rybárske potreby); rybárske stopery; zmršťovacie bužírky (rybárske potreby); viazače háčikov (rybárske potreby); uvoľňovače nástrah (rybárske potreby); rybárske ihly na upevňovanie nástrah (rybárske potreby); spojovacie prvky na pripevnenie nástrahy k háčiku (rybárske potreby); krmné lopatky (rybárske náradie); rybárske PVA pančuchy; rybárske PVA sáčky; rybárske PVA bužírky, rybárske PVA siete; rybárske PVA nite; rybárske PVA pásy; rybárske krmidlá; trubičky pre upevnenie rybárskeho závažia; rybárske nadväzce a rybárske lanká; rybárske chemické svetlá; uvoľňovače rybárskych háčikov (rybárske náradie).

35 - Maloobchodné a veľkoobchodné služby v tovarmi uvedenými v triedach 9, 18, 20, 22, 25 a 28 tohto zoznamu; maloobchodné a veľkoobchodné služby s krmivom pre ryby.

(540)



(550) vzor

(732) MOSS.SK, s.r.o., M. R. Štefánika 297/11, 050 01 Revúca, SK;

(740) BRICHTA & PARTNERS s. r. o., Bratislava, SK;

Dátum začatia plynutia obdobia rozhodného pre používanie ochrannej známky: 28.5.2020

(111) 252538

(151) 3.6.2020

(180) 10.4.2027

(210) 876-2017

(220) 10.4.2017

(442) 4.9.2017

11(511) 35, 36

(511) 35 - Reklamné služby; obchodný manažment; obchodná administratíva; kancelárske práce.

36 - Poisťovníctvo; finančníctvo, okrem služieb burzy cenných papierov, sprostredkovania na burze cenných papierov, vydávania cenných papierov, obchodovania na burze s cennými papiermi a s tým súvisiacich služieb, vydávania finančných produktov vrátane ale nielen obligácií, dlhopisov, certifikátov a štruktúrovaných produktov; peňažníctvo; nehnuteľnosti (služby).

(540)



- (550) obrazová
 (591) červená, biela
 (732) CAC Finance a.s., Kniežat'a Pribinu 184/2, 911 01 Trenčín, SK;
 (740) TOMEŠ - Patentová a známková kancelária, s.r.o., Bratislava, SK;
 Dátum začatia plynutia obdobia rozhodného pre používanie ochrannej známky: 3.6.2020

(111) 252539

- (151) 3.6.2020
 (180) 21.2.2029
 (210) 396-2019
 (220) 21.2.2019
 (442) 4.6.2019

11(511) 35, 41, 43

- (511) 35 - Reklama v kinách; tvorba reklamných filmov uvádzaných v kinách; sprostredkovanie reklamy v kinách; prenájom reklamného času v kinách; všetko vyššie uvedené výlučne vo vzťahu ku kamenným prevádzkam kín.
 41 - Služby zábavy vo forme predstavení v kinách; prenájom kín; premietanie kinematografických filmov; požíčanie kinematografických filmov; vzdelávacie služby týkajúce sa kinematografie; výcvikové a školiace služby pre technikov pre kiná; vyučovanie; služby agentúry zabezpečujúcej rezerváciu lístkov do kina; rezervácie vstupeniek na zábavné predstavenia; organizovanie a vedenie koncertov; organizovanie živých vystúpení; plánovanie a organizovanie večierok; služby orchestrov; cirkusové predstavenia; divadelné predstavenia; tvorba divadelných predstavení; vydávanie textov (okrem reklamných); prenájom filmových projektorov; prenájom kinematografických prístrojov; prenájom videorekordérov; požíčanie audiopriestrojov; prenájom videokamier; prenájom osvetľovacích prístrojov do divadelných sál; prenájom dekorácií na predstavenia; všetko vyššie uvedené výlučne vo vzťahu ku kamenným prevádzkam kín.
 43 - Stravovacie služby; reštauračné (stravovacie) služby; samoobslužné reštaurácie; dodávanie hotových jedál a nápojov na objednávku (katering); rýchle občerstvenie (snackbary); bary (služby); kaviarne; prenájom automatov na pitnú vodu; všetko vyššie uvedené výlučne vo vzťahu ku kamenným prevádzkam kín.

(540)

The logo for CINEMAX features the word 'CINEMAX' in a bold, black, sans-serif font. The 'X' is stylized with a series of small squares trailing off to the right, suggesting a film strip or digital effect.

- (550) obrazová
 (732) CONTINENTAL FILM, s.r.o., Ševčenkova 19, 851 01 Bratislava, SK;
 (740) Pavol Cvik - advokát, s.r.o., Bratislava, SK;
 Dátum začatia plynutia obdobia rozhodného pre používanie ochrannej známky: 3.6.2020

(111) 252540

- (151) 3.6.2020
 (180) 22.10.2029
 (210) 2375-2019
 (220) 22.10.2019
 (442) 2.12.2019

11(511) 36, 41

- (511) 36 - Nehnutelnosti (služby).
 41 - Výchova; vzdelávanie; zábava; športová a kultúrna činnosť.

(540) KATEA

- (550) slovná
 (732) KATEA, spol. s r.o., Karolíny Světlé 850/55, 628 00 Brno - Líšeň, CZ;
 Dátum začatia plynutia obdobia rozhodného pre používanie ochrannej známky: 3.6.2020

(111) 252541

- (151) 3.6.2020
 (180) 20.6.2029
 (210) 1379-2019
 (220) 20.6.2019
 (442) 5.8.2019

11(511) 16, 21, 32, 41

- (511) 16 - Papierové servítky; papierové podložky pod poháre; leštáky; papierové pasparty; plagáty; veľké plošné plagáty; podložky pod pivové poháre; útržkové bloky; papierové alebo kartónové vývesné tabule; papierové obaly na fľaše; papierové, lepenkové alebo kartónové etikety; pohľadnice; jedálne lístky z papiera; polepy a samolepky na automobily.
 21 - Plastové poháre; papierové poháre; sklené poháre; poháre; keramické hrnčeky; keramické džbány; keramické holby; keramické stojany na jedálne lístky; plastové stojany na jedálne lístky; porcelánové podnosy; keramické podnosy; papierové podnosy; porcelánové džbány; fľaše.
 32 - Pivo; nealkoholické nápoje; nápoje na báze piva.
 41 - Organizovanie zábavných podujatí; vzdelávanie; výchova; zábava; organizovanie športových a kultúrnych podujatí.

(540)



- (550) obrazová
 (591) červená, čierna, žltá
 (732) Pivovary Staropramen s.r.o., Nádražní 43/84, 150 00 Praha, CZ;
 (740) HAVEL & PARTNERS s.r.o., advokátska kancelária, Bratislava, SK;
 Dátum začatia plynutia obdobia rozhodného pre používanie ochrannej známky: 3.6.2020

(111) 252542

- (151) 3.6.2020
 (180) 20.6.2029
 (210) 1387-2019
 (220) 20.6.2019
 (442) 5.8.2019

11(511) 16, 21, 32, 41

- (511) 16 - Papierové servítky; papierové podložky pod poháre; letáky; papierové pasparty; plagáty; veľké plošné plagáty; podložky pod pivové poháre; útržkové bloky; papierové alebo kartónové vývesné tabule; papierové obaly na fľaše; papierové, lepenkové alebo kartónové etikety; pohľadnice; jedálne lístky z papiera; polepy a samolepky na automobily.
 21 - Plastové poháre; papierové poháre; sklenené poháre; poháre; keramické hrnčeky; keramické džbány; keramické holby; keramické stojany na jedálne lístky; plastové stojany na jedálne lístky; porcelánové podnosy; keramické podnosy; papierové podnosy; porcelánové džbány; fľaše.
 32 - Pivo; nealkoholické nápoje; nápoje na báze piva.
 41 - Organizovanie zábavných podujatí; vzdelávanie; výchova; zábava; organizovanie športových a kultúrnych podujatí.

(540) MUSTANG

- (550) slovná
 (732) Pivovary Staropramen s.r.o., Nádražní 43/84, 150 00 Praha, CZ;
 (740) HAVEL & PARTNERS s.r.o., advokátska kancelária, Bratislava, SK;
 Dátum začatia plynutia obdobia rozhodného pre používanie ochrannej známky: 3.6.2020

(111) 252544

- (151) 5.6.2020
 (180) 11.8.2027
 (210) 1975-2017
 (220) 11.8.2017
 (442) 4.12.2017

11(511) 35, 36, 41, 42

- (511) 35 - Pomoc pri riadení obchodnej činnosti; poskytovanie obchodných alebo podnikateľských informácií; poradenstvo pri organizovaní a riadení obchodnej činnosti; personálne poradenstvo; poradenstvo pri riadení podnikov; rozširovanie reklamných materiálov zákazníkom (letáky, prospekty, tlačoviny, vzorky); pomoc pri riadení obchodných alebo priemyselných podnikov; aktualizovanie reklamných materiálov; prieskum trhu; obchodný alebo podnikateľský prieskum; poradenstvo pri organizovaní obchodnej činnosti; vydávanie reklamných textov; reklama; obchodný alebo podnikateľský výskum; vzťahy s verejnosťou (public relations); poradenské služby pri riadení obchodnej činnosti; marketingový prieskum; odborné obchodné alebo podnikateľské poradenstvo; organizovanie obchodných alebo reklamných výstav; obchodné alebo podnikateľské informácie; prenájom reklamných plôch; podpora predaja (pre tretie osoby); sekretárske služby; zbieranie údajov do počítačových databáz; zoradovanie údajov v počítačových databázach; online reklama na počítačovej komunikačnej sieti; zásobovacie služby pre tretie osoby (nákup tovarov a služieb pre iné podniky); služby porovnávania cien; obchodné informácie a rady spotrebiteľom; administratívne spracovanie obchodných objednávok; zostavovanie štatistík; marketing; poskytovanie obchodných informácií prostredníctvom webových stránok; externé administratívne riadenie podnikov.
 36 - Sprostredkovanie (maklérstvo); sprostredkovanie poisťovní; konzultačné služby v oblasti poisťovníctva; finančné analýzy; finančné poradenstvo; finančné informácie; informácie o poistení; poskytovanie finančných informácií prostredníctvom webových stránok; prenájom nehnuteľností; sprostredkovanie nehnuteľností; realitné kancelárie; poradenstvo v oblasti splácania dlhov; sprostredkovanie obchodu s akciami obligáciami; bankovníctvo; bankové služby priamo k zákazníkom (homebanking); zriaďovanie fondov; kapitálové investície; investovanie do fondov.

- 41 - Akadémie (vzdelávanie); vzdelávanie; školenia; organizovanie a vedenie konferencií; organizovanie a vedenie kongresov; organizovanie kultúrnych alebo vzdelávacích výstav; organizovanie a vedenie seminárov; organizovanie a vedenie sympózií.
 42 - Aktualizovanie počítačového softvéru; inštalácia počítačového softvéru; počítačové programovanie; poradenstvo v oblasti počítačových programov; požíčovanie počítačového softvéru; tvorba softvéru; tvorba a udržiavanie webových stránok (pre tretie osoby).

(540)

- (550) obrazová
 (591) zelená, sivá
 (732) Umbrella Group, s.r.o., Štefánikova 15, 811 05 Bratislava, SK;
 (740) hbr advokáti s.r.o., Bratislava, SK;
 Dátum začatia plynutia obdobia rozhodného pre používanie ochrannej známky: 5.6.2020

(111) 252545

- (151) 5.6.2020
 (180) 15.8.2029
 (210) 1764-2019
 (220) 15.8.2019
 (442) 2.10.2019

11(511) 8, 9, 16

- (511) 8 - Ručné nástroje a ručné náradie (na ručný pohon); elektrické holiace strojčeky; ručné strihacie strojčeky; elektrické kliešte na nechty; žehličky; bodné a sečné zbrane; holiace nástroje.
 9 - Vedecké, námorné, geodetické, fotografické, kinematografické, optické, signalizačné, kontrolné, záchranné a vyučovacie prístroje a nástroje a prístroje a nástroje na meranie a váženie; prístroje a nástroje na vedenie, distribúciu, transformáciu, akumuláciu, reguláciu alebo ovládanie elektrického prúdu; prístroje na nahrávanie, prenos a reprodukciu zvuku alebo obrazu; magnetické nosiče údajov; gramofónové platne; kompaktné disky, disky DVD a ostatné nosiče digitálnych záznamov; mechanizmy mincových prístrojov; registračné pokladnice; počítačové stroje; zariadenia na spracovanie údajov; počítače; počítačové programy; hasiace prístroje.
 16 - Papier a lepenka; tlačoviny; knihárske potreby; fotografie; papiernický tovar, písacie a kancelárske potreby (okrem nábytku); lepidlá na kancelárske použitie alebo pre domácnosť; kresliarske potreby a potreby pre výtvarných umelcov; štetce; učebné a vyučovacie pomôcky; plastové fólie a vrecká na balenie; typy (tlačové písmo), štočky.

(540)

cellio

- (550) obrazová

- (732) Green Leaves s.r.o., Záhradnícka 16514/60, 821 08 Bratislava, SK;
Dátum začatia plynutia obdobia rozhodného pre používanie ochrannej známky: 5.6.2020

(111) 252546

- (151) 5.6.2020
(180) 7.10.2029
(210) 2222-2019
(220) 7.10.2019
(442) 2.12.2019

11(511) 36, 41

- (511) 36 - Nehnuteľnosti (služby).
41 - Výchova; vzdelávanie; zábava; športová a kultúrna činnosť.

(540)

- (550) obrazová
(591) odtiene modrej
(732) KATEA, spol. s r.o., Karolíny Světlé 850/55, 628 00 Brno - Líšeň, CZ;
Dátum začatia plynutia obdobia rozhodného pre používanie ochrannej známky: 5.6.2020

(111) 252547

- (151) 8.6.2020
(180) 20.10.2025
(210) 5558-2015
(220) 20.10.2015
(442) 1.4.2016

10(511) 3, 11, 35

- (511) 3 - Bieliace prípravky; pracie prostriedky; prípravky na čistenie, leštenie, odmasťovanie a brúsenie.
11 - Sušiče na vlasy; ventilátory (časti vetracích zariadení); vykurovacie a vyhrievacie zariadenia; chladiace zariadenia a stroje; vetracie zariadenia; chladničky; mraziace zariadenia, mrazičky.
35 - Podpora predaja (pre tretie osoby); reklama; pomoc pri riadení obchodnej činnosti; obchodná administratíva; kancelárske práce; maloobchodné služby s tovarmi uvedenými v triedach 3 a 11 tohto zoznamu prostredníctvom zásielkového predaja, katalógového predaja a internetu.

(540) VITVIT

- (550) slovná
(732) Vaše DEDRA, s.r.o., Podhradní 69, 552 03 Česká Skalice, CZ;
(740) Bušová Eva, JUDr., Bratislava, SK;
Dátum začatia plynutia obdobia rozhodného pre používanie ochrannej známky: 8.6.2020

(111) 252549

- (151) 8.6.2020
(180) 6.9.2028
(210) 1989-2018
(220) 6.9.2018
(442) 3.12.2018

11(511) 14, 16, 35

- (511) 14 - Amulety (klenotnícke výrobky); hodiny; náramky (klenotnícke výrobky); náramkové hodinky; prívesky (klenotnícke výrobky); brošne (klenotnícke výrobky); retiazky (klenotnícke výrobky); náhrdelníky (klenotnícke výrobky); retiazky z drahých kovov (klenotnícke výrobky); gagát (smolné uhlie) (surovina alebo polotovary); klenotnícke výrobky; klenoty; medailóny (klenotnícke výrobky); drahé kovy (surovina alebo polotovary); olivín (drahé kamene); polodrahokamy; drahé kamene; prstene (klenotnícke výrobky); umelecké diela z drahých kovov; náušnice; manžetové gombíky; krúžky na kľúče (s príveskom alebo ozdobou); časti a súčasti klenotníckych výrobkov; klenotnícke výrobky pre domáce zvieratá; krížiky (šperky); krucifixy (klenotnícke výrobky).
16 - Výšivkové vzory; krajčírské strihy.

35 - Pomoc pri riadení obchodnej činnosti; poskytovanie obchodných alebo podnikateľských informácií; poradenstvo pri organizovaní a riadení obchodnej činnosti; prieskum trhu; poradenstvo pri organizovaní obchodnej činnosti; reklama; reklamné agentúry; marketingový prieskum; organizovanie obchodných alebo reklamných výstav; podpora predaja (pre tretie osoby); odborné obchodné riadenie umeleckých činností; organizovanie obchodných alebo reklamných veľtrhov; on line reklama na počítačovej komunikačnej sieti; vyhľadávanie sponzorov; marketing; optimalizácia obchodovania na webových stránkach; poskytovanie obchodných informácií prostredníctvom webových stránok; poradenstvo v oblasti komunikácie (reklama); maloobchodné služby s tovarmi uvedenými v triedach 14 a 16 tohto zoznamu; maloobchodné služby s tovarmi pre petroterapiu.

(540)

- (550) obrazová
(732) Seraphinea s. r. o., Litovelská 670/35, 024 01 Kysucké Nové Mesto, SK;
(740) Labudík Miroslav, Ing., Kysucké Nové Mesto, SK;
Dátum začatia plynutia obdobia rozhodného pre používanie ochrannej známky: 8.6.2020

(111) 252550

- (151) 8.6.2020
(180) 25.4.2029
(210) 889-2019
(220) 25.4.2019
(442) 4.6.2019

11(511) 16, 25, 26, 29, 30, 32, 35, 39, 41, 42, 43

- (511) 16 - Architektonické modely; baliaci papier; blahoprajné pohľadnice; fotografie (tlačoviny); grafické vzory (tlačoviny); identifikačné visačky (kancelárske potreby); kalendáre; kancelárske potreby okrem nábytku; katalógy; letáky; menovky (kancelárske potreby); nákresy; navíjačky na identifikačné visačky (kancelárske potreby); oznámenia (papierovický tovar); papierové alebo kartónové vývesné tabule; papierové alebo lepenkové etikety; papierové alebo lepenkové krabice; papierové alebo lepenkové obaly na fľaše; papierové alebo lepenkové prepravné obaly na fľaše; papierové alebo lepenkové pútače; papierové alebo plastové absorpčné hárkky alebo fólie na balenie potravín; papierové alebo plastové hárkky alebo fólie regulujúce vlhkosť na balenie potravín; papierové alebo plastové vrecia, vrecká a puzdrá na balenie; papierové kontrolné štítky na batožinu; papierové nádoby na mliečne

výrobky; papierové obrúsky (prestieranie); papierové obrusy (behúne); papierové obrusy; papierové podložky pod poháre; papierové servítky; papierové stolové vlajky; papierové trojčipe vlajočky; papierové utierky; papierové zástavy; paragóny; pečiatky; plagáty; podklady na tlačenie, nie textilné; príručky; prospekty; reklamné tabule z papiera, kartónu alebo lepenky; ročenky; samolepky (papiernický tovar); samolepky pre domácnosť a na kancelárske použitie; škrobové obalové materiály; štípcie na identifikačné visačky (kancelárske potreby); tlačené poukážky; tlačivá (formuláre); tlačoviny; výšivkové vzory.

25 - Obuv; odevy; pokrývky hlavy; tričká; vyšívane odevy; zástery.

26 - Galantérny tovar okrem nití a priadzi; nažehľovacie ozdoby na textilné výrobky (galantéria); nažehľovacie záplaty na opravu textilných výrobkov; odznaky na odevy, nie z drahých kovov; pracky (odevné doplnky); pracky na opasky; prívesky okrem klenotníckych výrobkov a príveskov na kľúče; sieťky na vlasy; strieborné výšivky (galantéria); štartové čísla; nášivky, aplikácie (galantéria); výšivky (galantéria); zlaté výšivky (galantéria).

29 - Falafel (tradičné arabské jedlo); kompóty; konzervovaná šošovica; konzervované šampiňóny; mliečne nápoje (s vysokým obsahom mlieka); nízkotučné zemiakové hranolčeky; ovocné šaláty; paradajkový pretlak; polievky; prípravky na výrobu polievok; vyprážené syrové guľôčky (syr cotagge); zeleninové šaláty; zemiakové hranolčeky.

30 - Cestá na jedlá; cukrárske výrobky; čaj; chlieb; jemné pečivárske výrobky; jogurty mrazené (mrazené potraviny); káva; korenie; koreniny; majonézy; nekysnutý chlieb; nepražená káva; paradajková omáčka; pikantné zeleninové omáčky (chuťové prísady); posekaný cesnak (chuťové prísady); ryža; spracované semená používané ako koreniny; zákusky, koláče; zálievky na šaláty.

32 - Nealkoholické nápoje.

35 - Administratívna asistencia pri odpovediach na verejné súťaže; administratívne spracovanie obchodných objednávok; aktualizácia a údržba informácií v registroch; aktualizácia a údržba údajov v počítačových databázach; aktualizovanie reklamných materiálov; analýzy nákladov; aranžovanie výkladov; cielený marketing; dočasné riadenie podnikov; dohadovanie obchodných zmlúv pre tretie osoby; externé administratívne riadenie podnikov; fakturácie; finančné a účtovné audity; grafická úprava tlačovín na reklamné účely; hospodárske (ekonomické) predpovede; indexovanie webových stránok na obchodné alebo reklamné účely; kancelárie zaoberajúce sa dovozom a vývozom; komerčné lobistické služby; konkurenčné spravodajské služby; marketing v rámci vydávania softvéru; marketing; marketingový prieskum; nábor zamestnancov; navrhovanie reklamných materiálov; obchodná správa licencií výrobkov a služieb (pre tretie osoby); obchodné alebo podnikateľské informácie; obchodné alebo podnikové audity (revízia účtov); obchodné informácie a rady spotrebiteľom pri výbere tovarov a služieb; obchodné spravodajské služby; obchodné sprostredkovateľské služby v oblasti priradovania potenciálnych súkromných investorov k podnikateľom, ktorí žiadajú o financovanie; obchodné sprostredkovateľské služby; obchodný alebo podnikateľský prieskum; obchodný alebo podnikateľský výskum; obchodný manažment pre poskytovateľov služieb na voľnej nohe; odborné obchodné alebo podnikateľské poradenstvo; odborné posudky efektívnosti podnikov; online poskytovanie obchodného priestoru pre nákupcov a predajcov tovarov a služieb; online reklama na počítačovej komunikačnej sieti; optimalizácia internetových vyhľadávačov na podporu predaja; optimalizácia obchodovania na webových stránkach; personálne poradenstvo; poradenstvo pri riadení podnikov; písanie reklamných textov; písanie textov scenárov na reklamné účely; plánovanie stretnutí (kancelárske práce); platené reklamné služby typu „klikni sem“; podávanie daňových priznaní; podnikové komunikačné služby; podnikové

riadenie refundovaných programov (pre tretie osoby); podpora predaja (pre tretie osoby); podpora predaja tovarov a služieb sponzorovaním športových podujatí; pomoc pri riadení obchodnej činnosti; pomoc pri riadení obchodných alebo priemyselných podnikov; poradenské služby pri riadení obchodnej činnosti; poradenstvo pri organizovaní a riadení obchodnej činnosti; poradenstvo pri organizovaní obchodnej činnosti; poradenstvo v oblasti komunikácie (reklama); poradenstvo v oblasti komunikácie (vzťahy s verejnosťou); poskytovanie obchodných alebo podnikateľských informácií; poskytovanie obchodných alebo podnikateľských kontaktných informácií; poskytovanie obchodných informácií prostredníctvom webových stránok; prenájom kancelárskeho vybavenia v zdieľaných kancelárskych priestoroch; prenájom predajných automatov; prenájom predajných stánkov; prenájom reklamných materiálov; prenájom reklamných plôch; prezentácia výrobkov v komunikačných médiách pre maloobchod; prieskum trhu; obchodné odhady; prieskum verejnej mienky; pripomínanie stretnutí (kancelárske práce); príprava miezd a výplatných listín; reklama; reklamné plagátovanie; rozhlasová reklama; rozmnožovanie dokumentov; rozširovanie reklamných materiálov zákazníkom (letáky, prospekty, tlačoviny, vzorky); rozširovanie reklamných oznamov; služby darčekových zoznamov; služby porovnávania cien; služby poskytované pri premiestňovaní podnikov; služby v oblasti vzťahov s médiami; spracovanie textov; správa počítačových súborov; správa spotrebiteľských vernostných programov; subdodávateľské služby (obchodné služby); telemarketingové služby; televízna reklama; tvorba reklamných filmov; účtovníctvo; vedenie účtovných kníh; vonkajšia reklama; výber zamestnancov pomocou psychologických testov; vydávanie reklamných textov; vyhľadávanie sponzorov; vyjednávanie a uzatváranie obchodných transakcií pre tretie osoby; vypracovávanie daňových priznaní; vzťahy s verejnosťou (public relations); zásielkové reklamné služby; zásobovacie služby pre tretie osoby (nákup tovarov a služieb pre iné podniky); záznamy písomnej komunikácie a údajov; zbieranie údajov do počítačových databáz; zoraďovanie údajov v počítačových databázach; zostavovanie štatistík; zostavovanie výpisov z účtov; zostavovanie zoznamov informácií na obchodné alebo reklamné účely.

39 - Balenie tovarov; dopĺňovanie predajných automatov; doručovacie služby; doručovanie tovarov; dovoz, doprava; informácie o skladovaní; prenájom mrazničiek; skladovanie tovarov (úschova); skladovanie; služby vodičov; sprostredkovanie dopravy; uskladňovanie.

41 - Koučovanie (školenie); odborné preškolenie; odborné školenia zamerané na odovzdávanie know-how; organizovanie a vedenie seminárov; organizovanie a vedenie vzdelávacích fór s osobnou účasťou; školenia; tlmočnicke služby.

42 - Architektonické poradenstvo; digitalizácia dokumentov (skenovanie); grafické dizajnérstvo; hostovanie na počítačových stránkach (webových stránkach); inštalácie počítačového softvéru; kontroly kvality; navrhovanie grafickej úpravy reklamných materiálov; navrhovanie interiérov; navrhovanie vizitiek; poradenstvo pri tvorbe webových stránok; poradenstvo v oblasti informačných technológií; poradenstvo v oblasti internetovej bezpečnosti; poradenstvo v oblasti ochrany údajov; poradenstvo v oblasti počítačovej bezpečnosti; poradenstvo v oblasti počítačových programov; tvorba a navrhovanie zoznamov informácií z webových stránok pre tretie osoby (informačnotechnologické služby); tvorba a udržiavanie webových stránok (pre tretie osoby); výzdoba interiérov.

43 - Dodávanie hotových jedál a nápojov na objednávku (katering); informácie a poradenstvo pri príprave jedál; požíčanie prístrojov na prípravu jedál; požíčanie stoličiek, stolov, obrusov a nápojového skla; prenájom automatov na pitnú vodu; prenájom prednáškových sál; prenájom prechodného ubytovania; prenájom prenosných stavieb; recepčné služby pre dočasné ubytovanie (správa príchodov a od-

chodov); reštauračné (stravovacie) služby; rýchle občerstvenie (snackbary); služby osobných kuchárov; ubytovacie kancelárie (hotely, penzióny).

(540)

Paša Kebap

(550) obrazová

(732) SD holding, s.r.o., Turčiansky Peter 84, 038 41 Turčiansky Peter, SK;

Dátum začatia plynutia obdobia rozhodného pre používanie ochrannej známky: 8.6.2020

(111) 252552

(151) 9.6.2020

(180) 19.12.2029

(210) 2835-2019

(220) 19.12.2019

(442) 4.2.2020

11(511) 5, 35, 38, 44

(511) 5 - Protiparazitické prípravky; antiseptická vata; tyčinky na liečbu bradavíc; náplasti na kurie oká; soli do minerálnych kúpeľov; prípravky na kyslíkové kúpele; morská voda do kúpeľa na lekárske použitie; terapeutické prípravky do kúpeľa; balzamovacie prípravky na lekárske použitie; ovínadlá; balzamy na lekárske použitie; liečivé cukríky; liečivé bahno; bahno na kúpele; prípravky na ošetrovanie popálenín; katechu (indická akácia) na farmaceutické použitie; prípravky na otlaky; kalomel (chlorid ortuťnatý) (fungicidy); liečivá na kurie oká; vata na lekárske použitie; farmaceutické prípravky na spálenie od slnka; kaustické ceruzky; minerálne vody na lekárske použitie; soli minerálnych vôd; termálne vody; tinktúry (farmaceutické prípravky); liečivé čaje; tinktúry na lekárske použitie; séra; masti na farmaceutické použitie; hygienické tampóny; farmaceutické prípravky na ošetrovanie pokožky; farmaceutické prípravky proti lupinám; masti na snečné popáleniny; liečivé kúpeľové soli; včelia materská kašička na farmaceutické použitie; obrúsky napustené farmaceutickými pleťovými vodami; výživové doplnky; prípravky na zníženie chuti do jedla na lekárske použitie; vaničky na otlaky (náplasti); medicínálne prípravky na podporu rastu vlasov; tabletky na chudnutie; samoopaľovacie tabletky; antioxidantné tabletky; prípravky na liečbu akné; kolagén na lekárske použitie; farmaceutické prípravky; šampóny proti všiam; antibakteriálne mydlá; vody po holení s liečivými účinkami; šampóny s liečivými účinkami; toaletné prípravky s liečivými účinkami; vlasové vody s liečivými účinkami; suché šampóny s liečivými účinkami; mydlá s liečivými účinkami; náplasti s vitamínovými doplnkami; potravinové doplnky s kozmetickými účinkami.

35 - Poskytovanie obchodných alebo podnikateľských informácií; rozširovanie reklamných oznamov; predvádzanie tovaru; rozširovanie vzoriek tovarov; prezentácia výrobkov v komunikačných médiách pre maloobchod; obchodné informácie a rady spotrebiteľom pri výbere tovarov a služieb; maloobchodné služby s farmaceutickými, zverolekářskými a hygienickými prípravkami a so zdravotníckymi potrebami; online poskytovanie obchodného priestoru pre nákupcov a predajcov tovarov a služieb; veľkoobchodné služby s farmaceutickými, zverolekářskými a hygienickými prípravkami a so zdravotníckymi potrebami.

38 - Poskytovanie priestoru na diskusiu na internete; online posielanie pohľadníc; poskytovanie diskusných fór online.

44 - Farmaceutické poradenstvo; telemedicínske služby; lekářské služby (príprava predpísaných liekov); zdravotné poradenstvo.

(540)

Krása sa začína zdravím

(550) obrazová

(591) tyrkysová

(732) MIRAKL, a.s., Digital Park II, Einsteinova 23, 851 01 Bratislava, SK;

(740) Marián Šulík advokát s.r.o., Bratislava, SK;

Dátum začatia plynutia obdobia rozhodného pre používanie ochrannej známky: 9.6.2020

Obnovené ochranné známky

(210)	(111)	(210)	(111)	(210)	(111)	(210)	(111)
18595	100493	58433	171806	3776-2000	198491	1586-2010	230296
20427	91725	59070	169319	3778-2000	195455	1677-2010	229691
20538	97564	59071	169164	493-2001	202647	1678-2010	229692
21173	93215	59119	169549	494-2001	197466	1749-2010	230441
21466	150061	3088-99	194808	495-2001	197467	1803-2010	229992
21500	150170	349-2000	195735	1642-2009	227643	1815-2010	235673
22071	150171	485-2000	192079	180-2010	228152	1877-2010	230007
22072	150172	486-2000	192080	216-2010	228168	1921-2010	230855
22623	154288	727-2000	200445	325-2010	228192	1957-2010	229888
23190	154505	728-2000	196206	616-2010	228768	1975-2010	230307
44259	161654	909-2000	192083	726-2010	229448	2000-2010	230028
44260	161655	1133-2000	196466	727-2010	228836	2029-2010	230316
44263	161548	1137-2000	196470	742-2010	234303	2054-2010	230032
44264	161549	1174-2000	196745	751-2010	229451	2064-2010	230693
44266	161800	1260-2000	192504	768-2010	228936	2069-2010	230694
44269	161539	1308-2000	196137	769-2010	228848	5173-2010	228243
44270	161540	1315-2000	196279	770-2010	228849	5200-2010	228394
44271	161541	1321-2000	202329	773-2010	228556	5266-2010	230857
44278	161676	1353-2000	196521	810-2010	228711	5323-2010	229148
44284	161551	1433-2000	197310	812-2010	230088	5351-2010	228529
44285	161545	1434-2000	196776	823-2010	229399	5352-2010	228530
44312	159806	1493-2000	196559	827-2010	228713	5375-2010	229151
44554	160926	1609-2000	197063	882-2010	228944	5376-2010	229152
45040	160564	1610-2000	197064	887-2010	228861	5383-2010	229359
51793	164734	1611-2000	197065	989-2010	228954	5384-2010	229360
57246	171523	1683-2000	197122	1031-2010	229612	5385-2010	229361
57311	168609	1708-2000	196425	1066-2010	228965	5386-2010	229362
57345	168927	1751-2000	219904	1175-2010	229487	5430-2010	229159
57516	168561	2232-2000	196892	1176-2010	229488	5508-2010	228909
57569	171779	2234-2000	196894	1218-2010	229779	5526-2010	229722
57571	168889	2412-2000	197427	1230-2010	229630	5563-2010	229852
57578	168532	2453-2000	198053	1255-2010	229272	5564-2010	235054
57672	170217	2571-2000	197930	1360-2010	229649	5593-2010	229855
57715	168431	2573-2000	197931	1372-2010	230104	5738-2010	229877
57759	168359	2755-2000	198113	1373-2010	230105	5862-2010	230365
57760	168360	3028-2000	194529	1386-2010	229798	170-2011	230862
57809	168526	3035-2000	197814	1550-2010	229671	496-2011	230874
57902	171471	3082-2000	194530	1561-2010	229679	499-2011	230877
57903	170569	3242-2000	198726	1563-2010	229680	630-2011	231254
57941	176053	3554-2000	201808	1564-2010	231547	631-2011	231255
58254	169202	3693-2000	199302	1585-2010	230426		

(111) 91725

(151) 9.4.1920
 (156) 9.4.2020
 (180) 9.4.2030
 (210) 20427
 (220) 9.4.1920

7 (511) 3

(511) 3 - Mastenec a prášky a prípravky na umývanie vlasov.

(540) Palmolive

(550) slovná
 (732) Colgate - Palmolive Company, spoločnosť zriadená podľa zákonov štátu Delaware, 300 Park Avenue, New York, NY 10022 - 7499, US;
 (740) PATENTSERVIS Bratislava, a. s., Bratislava, SK;

(111) 93215

(151) 9.3.1920
 (156) 9.3.2020
 (180) 9.3.2030
 (210) 21173
 (220) 9.3.1920

7 (511) 12

(511) 12 - Obruče vyrobené z kaučuku alebo látok, ktorých podstatnou súčasťou je kaučuk.

(540) Dunlop

(550) slovná
 (732) SP Brand Holding EEIG, Rue du Luxembourg 14A, B1000 Brussels, BE;
 (740) Majlingová Marta, Ing., Bratislava, SK;

(111) 97564

(151) 19.3.1920
 (156) 19.3.2020
 (180) 19.3.2030
 (210) 20538
 (220) 19.3.1920

7 (511) 7

(511) 7 - Šijacie stroje a ich súčasti.

(540) Union Special

(550) slovná
 (732) Union Special, LLC, One Union Special Plaza, Huntley, IL 60142, US;
 (740) TOMĚŠ - Patentová a známková kancelária, s.r.o., Bratislava, SK;

(111) 100493

(151) 26.7.1900
 (156) 26.7.2020
 (180) 26.7.2030
 (210) 18595
 (220) 26.7.1900

7 (511) 5

(511) 5 - Farmaceuticko-chemický prípravok.

(540)


(550) obrazová
 (732) Zentiva, a. s., Einsteinova 24, 851 01 Bratislava, SK;
 (740) ROTT, RŮŽIČKA & GUTTMANN, v. o. s., Bratislava, SK;

(111) 150061

(151) 25.2.1950
 (156) 25.2.2020
 (180) 25.2.2030
 (210) 21466
 (220) 25.2.1950

7 (511) 1, 2, 3, 4, 5

(510) Výrobky chemické pre priemysel, vedu, fotografiu, poľnohospodárstvo, záhradníctvo, lesníctvo, pôdne hnojivá prírodné a umelé, prostriedky na hasenie ohňa, činidlá, lepidlá pre priemysel, farbivá, fermeže, laky, ochranné prostriedky proti hrdzi a prostriedky na konzervovanie dreva, farbivá, moridlá, živice, prípravky na pranie a bielenie, prípravky na čistenie, leštenie, odstraňovanie masťoty a hmoty na brúsenie, oleje a tuky priemyselné, mazadlá, prostriedky na viazanie prachu, dezinfekčné prostriedky na ničenie buriny a škodlivých zvierat.

(540) ARVA

(550) slovná
 (732) FILSON s.r.o., Slévačská 902/11, Hloubětín, 198 00 Praha 9, CZ;
 (740) Ďurica Ján, Ing., Považská Bystrica, SK;

(111) 150170

(151) 30.4.1950
 (156) 30.4.2020
 (180) 30.4.2030
 (210) 21500
 (220) 30.4.1950

7 (511) 8, 9, 10, 16, 28, 34

(510) Vodomery všetkých druhov, textilné vretená, lekárske prístroje a nástroje, meradlá všetkých druhov, optické prístroje, reprodukčné a čítacie prístroje, filmové prístroje všetkých druhov, rysovadlá, kresliace prístroje, kresliace a rysovacie pomôcky všetkých druhov, vreckové zapaľovače, rybárske navijaky, manometre, kontrolné pokladnice, kancelárske strojčeky, dielenské nástroje a náradie.

(540) PREMA

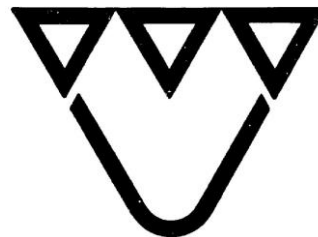
(550) slovná
 (732) CHIRANA, a.s., Nám. Dr. Alberta Schweitzera 194, 916 01 Stará Turá, SK;
 (740) Porubčan Róbert, Ing., Ivanka pri Dunaji, SK;

(111) 150171

(151) 30.4.1950
 (156) 30.4.2020
 (180) 30.4.2030
 (210) 22071
 (220) 30.4.1950

7 (511) 9, 10

(510) Lekárske prístroje a nástroje, meradlá všetkých druhov.

(540)

(550) obrazová
 (732) CHIRANA, a.s., Nám. Dr. Alberta Schweitzera 194, 916 01 Stará Turá, SK;
 (740) Porubčan Róbert, Ing., Ivanka pri Dunaji, SK;

(111) 150172

(151) 30.4.1950
 (156) 30.4.2020
 (180) 30.4.2030
 (210) 22072
 (220) 30.4.1950

7 (511) 9, 10

(510) Lekárske prístroje a nástroje, meradlá všetkých druhov.

(540)

(550) obrazová
 (732) CHIRANA, a.s., Nám. Dr. Alberta Schweitzera 194, 916 01 Stará Turá, SK;
 (740) Porubčan Róbert, Ing., Ivanka pri Dunaji, SK;

(111) 154288
 (151) 30.6.1960
 (156) 9.6.2020
 (180) 9.6.2030
 (210) 22623
 (220) 9.6.1960

7 (511) 1

(511) 1 - Chemikálie - najmä tuhé, tekuté a tekuto - disperzné polysulfidové polyméry; organické zlúčeniny obsahujúce síru, ako markaptány, siričky, polysulfidy, tiosulfáty, tio- ketóny; polyestery a polyuretány; plastifikačné činidlá (zvláčňovadlá) esterového a acetálového typu; a reketové pohonné hmoty.

(540) THIOKOL

(550) slovná
 (732) TORAY FINE CHEMICALS CO., LTD, 2-3-1, Kanda- Sudacho, Chiyoda-ku, Tokyo 101-0041, JP;
 (740) FAJNOR IP, s. r. o., Bratislava, SK;

(111) 154505

(151) 22.12.1960
 (156) 12.11.2020
 (180) 12.11.2030
 (210) 23190
 (220) 12.11.1960

7 (511) 1, 2, 3, 4, 5, 9, 16, 17, 18, 20, 21, 22, 29, 31

(510) Výrobky chemické všetkých druhov, ako napr. výrobky chemické pre priemysel, vedu, fotografiu, poľnohospodárstvo, záhradníctvo, lesníctvo, pôdne hnojivá prírodné a umelé, prostriedky na hasenie ohňa, prostriedky na kalenie a chemické prípravky na zvráanie, chemikálie na konzervovanie potravín, sacharín, čisté chemikálie, moridlá, indikátorové a reagenčné papieriky, indikátory, lepidlá pre priemysel, glej, želatína, kostné uhlie (spódiu), farby, fermeže, laky, ochranné prostriedky proti hrdzi a vlhkosti, prostriedky na konzervovanie dreva, farbivá, moridlá, ži- vice, farby lístkové a práškové pre maliarov a dekoratéro- v, maliarske prípravky, prostriedky na pranie a bielenie, prí- pravky na čistenie, leštenie, odstraňovanie mastnoty, hmoty na brúsenie, autoprípravky, oleje a tuky priemyselné, ma- zadlá, prostriedky na viazanie prachu, palivá (vrátane po- honných látok), osvetľovacie látky, výrobky lekárnické, veterinárne, zdravotnícke, dezinfekčné prostriedky, pros- triedky na ochranu rastlín, na ničenie buriny a škodlivých zvierat, hmoty na tesnenie, upchávanie a inštalovanie, az- best, imitácie kože, výrobky z buničiny, umelé vlákna, umelé huby, nástroje a hmoty na čistenie, výrobky poľno- hospodárske - krmivá pre zvieratá.

(540)



(550) obrazová
 (732) SPOLANA s.r.o., ul. Práce 657, 277 11 Neratovice, CZ;
 (740) PATENTSERVIS Bratislava, a. s., Bratislava, SK;

(111) 159806
 (151) 23.6.1970
 (156) 21.5.2020
 (180) 21.5.2030
 (210) 44312
 (220) 21.5.1970

7 (511) 32

(511) 32 - Nealkoholické nápoje a prípravky na výrobu týchto nápojov.

(540) KINLEY

(550) slovná
 (732) THE COCA-COLA COMPANY, 310 North Avenue, N. W., Atlanta, Georgia 30313, US;

(111) 160564

(151) 16.11.1971
 (156) 10.2.2021
 (180) 10.2.2031
 (210) 45040
 (220) 10.2.1971

7 (511) 9

(511) 9 - Elektronické počítače a ich súčasti a ostatné elektro- nické stroje a ich súčasti.

(540) JUKI

(550) slovná
 (732) JUKI KABUSHIKI KAISHA (JUKI CORPORATION), 2-11-1, Tsurumaki, Tama-Shi, Tokyo 206-8551, JP;
 (740) Fajnorová Mária, Ing., Bratislava, SK;

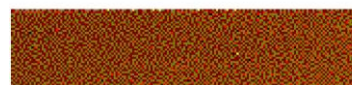
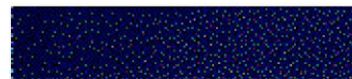
(111) 160926

(151) 30.6.1972
 (156) 29.7.2020
 (180) 29.7.2030
 (210) 44554
 (220) 29.7.1970
 (450) 7.5.1997

7 (511) 16, 36

(510) Tlačoviny, predtlačené formuláre, knihy, úverové a identi- fikačné preukazy, formuláre žiadostí, formuláre dodacích listov a účtov, informačné a inštrukčné príručky, náborové vývesky, zoznamy, reklamné tabule, reklamné materiály, programy výpočtových strojov; oznámenia, poštové sklada- cie obálky, vzory zmlúv, depozitné potvrdenky, pečiat- ky, obaly a puzdrá z plastických hmôt, formuláre výkazov, periodiká, papier a výrobky z papiera, lepenka, kartonážne výrobky, časopisy, knihárske výrobky, fotografie, písacie potreby, kancelárske lepidlá, potreby pre umelcov, štetce, písacie stroje a kancelárske potreby (okrem nábytku), učebné a školské potreby a pomôcky, hracie karty, štočky; bankové služby, úverové a investičné služby, služby na úverové preukazy, poisťovacie služby.

(540)



(550) obrazová
 (591) čierna, biela, hnedá
 (732) Visa International Service Association, 900 Metro Center Boulevard, Foster City, California 94404, US;
 (740) Fajnorová Mária, Ing., Bratislava, SK;

(111) 161539

(151) 20.8.1973
 (156) 12.5.2020
 (180) 12.5.2030
 (210) 44269
 (220) 12.5.1970
 (310) 210837
 (320) 17.2.1970
 (330) CU

7 (511) 34

(511) 34 - Listový tabak, spracovaný tabak na fajčenie, žuvanie alebo kýchanie (šňupanie) a cigarety.

(540)**LA ESCEPCION**

(550) obrazová

(732) Corporacion Habanos, S. A., Carretera Vieja de Guanabacoa y Línea del Ferrocarril Final, Guanabacoa, La Habana, CU;

(740) inventa Patentová a známková kancelária s.r.o., Bratislava, SK;

(111) 161540

(151) 20.8.1973
 (156) 12.5.2020
 (180) 12.5.2030
 (210) 44270
 (220) 12.5.1970
 (310) 210836
 (320) 17.2.1970
 (330) CU

7 (511) 34

(511) 34 - Cigary a cigarety.

(540)**PUNCH**

(550) obrazová

(732) Corporacion Habanos, S. A., Carretera Vieja de Guanabacoa y Línea del Ferrocarril Final, Guanabacoa, La Habana, CU;

(740) inventa Patentová a známková kancelária s.r.o., Bratislava, SK;

(111) 161541

(151) 20.8.1973
 (156) 12.5.2020
 (180) 12.5.2030
 (210) 44271
 (220) 12.5.1970
 (310) 210850
 (320) 17.2.1970
 (330) CU

7 (511) 34

(511) 34 - Listový tabak, spracovaný tabak na fajčenie, žuvanie alebo kýchací (šňupavý) a cigarety.

(540)**HOYO DE MONTERREY**

(550) obrazová

(732) CORPORACION HABANOS, S. A., Carretera Vieja de Guanabacoa y Línea del Ferrocarril Final, Guanabacoa, La Habana, CU;

(740) inventa Patentová a známková kancelária s.r.o., Bratislava, SK;

(111) 161545

(151) 20.8.1973
 (156) 12.5.2020
 (180) 12.5.2030
 (210) 44285
 (220) 12.5.1970
 (310) 210854
 (320) 17.2.1970
 (330) CU

7 (511) 34

(511) 34 - Listový tabak, spracovaný tabak na fajčenie, žuvanie alebo kýchanie (šňupanie) a cigarety.

(540)**BOLIVAR**

(550) obrazová

(732) Corporacion Habanos, S. A., Carretera Vieja de Guanabacoa y Línea del Ferrocarril Final, Guanabacoa, La Habana, CU;

(740) inventa Patentová a známková kancelária s.r.o., Bratislava, SK;

(111) 161548

(151) 20.8.1973
 (156) 12.5.2020
 (180) 12.5.2030
 (210) 44263
 (220) 12.5.1970
 (310) 210839
 (320) 17.2.1970
 (330) CU

7 (511) 34

(511) 34 - Listový tabak, spracovaný tabak na fajčenie, žuvanie alebo kýchanie (šňupanie) a cigarety.

(540)**PARTAGAS**

(550) obrazová

(732) Corporacion Habanos, S. A., Carretera Vieja de Guanabacoa y Línea del Ferrocarril Final, Guanabacoa, La Habana, CU;

(740) inventa Patentová a známková kancelária s.r.o., Bratislava, SK;

(111) 161549

(151) 20.8.1973
 (156) 12.5.2020
 (180) 12.5.2030
 (210) 44264
 (220) 12.5.1970
 (310) 210838
 (320) 17.2.1970
 (330) CU

7 (511) 34

(511) 34 - Listový tabak, spracovaný tabak na fajčenie, žuvanie alebo kýchanie (šňupanie) a cigarety.

(540)**MONTECRISTO**

(550) obrazová

(732) Corporacion Habanos, S. A., Carretera Vieja de Guanabacoa y Línea del Ferrocarril Final, Guanabacoa, La Habana, CU;

(740) inventa Patentová a známková kancelária s.r.o., Bratislava, SK;

(111) 161551

(151) 20.8.1973
 (156) 12.5.2020
 (180) 12.5.2030
 (210) 44284
 (220) 12.5.1970
 (310) 210853
 (320) 17.2.1970
 (330) CU

7 (511) 34

(511) 34 - Listový tabak, spracovaný tabak na fajčenie, žuvanie alebo kýchanie (šnupanie) a cigarety.

(540)**POR LARRAÑAGA****(550)** obrazová

(732) Corporacion Habanos, S. A., Carretera Vieja de Guanabacoa y Línea del Ferrocarril Final, Guanabacoa, La Habana, CU;

(740) inventa Patentová a známková kancelária s.r.o., Bratislava, SK;

(111) 161654

(151) 12.10.1973
 (156) 12.5.2020
 (180) 12.5.2030
 (210) 44259
 (220) 12.5.1970
 (310) 210840
 (320) 17.2.1970
 (330) CU

7 (511) 34

(511) 34 - Listový tabak, spracovaný tabak na fajčenie, žuvanie alebo kýchanie (šnupanie) a cigarety.

(540)**RAMON ALLONES****(550)** obrazová

(732) Corporacion Habanos, S. A., Carretera Vieja de Guanabacoa y Línea del Ferrocarril Final, Guanabacoa, La Habana, CU;

(740) inventa Patentová a známková kancelária s.r.o., Bratislava, SK;

(111) 161655

(151) 12.10.1973
 (156) 12.5.2020
 (180) 12.5.2030
 (210) 44260
 (220) 12.5.1970
 (310) 210843
 (320) 17.2.1970
 (330) CU

7 (511) 34

(511) 34 - Listový tabak, spracovaný tabak na fajčenie, žuvanie alebo kýchanie (šnupanie) a cigarety.

(540)**JOSE L. PIEDRA****(550)** obrazová

(732) Corporacion Habanos, S. A., Carretera Vieja de Guanabacoa y Línea del Ferrocarril Final, Guanabacoa, La Habana, CU;

(740) inventa Patentová a známková kancelária s.r.o., Bratislava, SK;

(111) 161676

(151) 29.10.1973
 (156) 12.5.2020
 (180) 12.5.2030
 (210) 44278
 (220) 12.5.1970
 (310) 210856
 (320) 17.2.1970
 (330) CU

7 (511) 34

(511) 34 - Listový tabak, spracovaný tabak na fajčenie, žuvanie alebo kýchanie (šnupanie) a cigarety.

(540)**MARIA GUERRERO****(550)** obrazová

(732) Corporacion Habanos, S. A., Carretera Vieja de Guanabacoa y Línea del Ferrocarril Final, Guanabacoa, La Habana, CU;

(740) inventa Patentová a známková kancelária s.r.o., Bratislava, SK;

(111) 161800

(151) 8.2.1974
 (156) 12.5.2020
 (180) 12.5.2030
 (210) 44266
 (220) 12.5.1970
 (310) 210852
 (320) 17.2.1970
 (330) CU

7 (511) 34

(511) 34 - Listový tabak, spracovaný tabak na fajčenie, žuvanie alebo kýchanie (šnupanie) a cigarety.

(540)**H. UPMANN****(550)** obrazová

(732) Corporacion Habanos, S. A., Carretera Vieja de Guanabacoa y Línea del Ferrocarril Final, Guanabacoa, La Habana, CU;

(740) inventa Patentová a známková kancelária s.r.o., Bratislava, SK;

(111) 164734

(151) 3.4.1981
 (156) 27.6.2020
 (180) 27.6.2030
 (210) 51793
 (220) 27.6.1980

7 (511) 5

(511) 5 - Výrobky farmaceutické, zverolekárske a zdravotnícke; výrobky diietické pre deti a chorých; náplasti, obväzový materiál, hmoty určené na plombovanie zubov a na odťahy zubov; dezinfekčné prostriedky; prostriedky na hubenie rastlinných a živočíšnych škodcov, antiparazitné látky.

(540) EQVALAN**(550)** slovná

(732) Boehringer Ingelheim Animal Health France, 29 avenue Tony Garnier, F-69007 LYON, FR;

(740) ROTT, RŮŽIČKA & GUTTMANN, v. o. s., Bratislava, SK;

(111) 168359

(151) 6.6.1991
 (156) 14.6.2020
 (180) 14.6.2030
 (210) 57759
 (220) 14.6.1990

7 (511) 5, 29, 30, 32

(510) Mliečny cukor a ďalšie dietetické požívatiny, mlieko, kondenzované mlieko, mliečne výrobky, rôsoly, zaváraniny, výrobky z cukru, mliečne nápoje, zmrzlina, mrazené krémy, nápoje zhotovené zo srvátky.

(540)**(550)** obrazová

(732) NÖM AG, Voslauer Strasse 109, A-2500 Baden, AT;
 (740) PATENTSERVIS Bratislava, a. s., Bratislava, SK;

(111) 168360

(151) 6.6.1991
 (156) 14.6.2020
 (180) 14.6.2030
 (210) 57760
 (220) 14.6.1990

7 (511) 29, 30, 32

(510) Vajcia, mlieko a iné mliečne výrobky, mliečne nápoje, ovocné jogurty, krémy na šľahanie, tvarohové krémy, dezerty na mliečnej báze, sušienky, koláče, jemné pečivo a cukrovinky, zmrzlina, omáčky, nápoje z kávy, kaka a čokolády, ovocná šťava a nápoje z ovocnej šťavy, sirupy a iné prípravky na prípravu nápojov.

(540) NÖM - MIX**(550)** slovná

(732) NÖM AG, Voslauer Strasse 109, A-2500 Baden, AT;
 (740) PATENTSERVIS Bratislava, a. s., Bratislava, SK;

(111) 168431

(151) 4.7.1991
 (156) 7.6.2020
 (180) 7.6.2030
 (210) 57715
 (220) 7.6.1990

7 (511) 3, 5

(510) Bieliace a čistiace prostriedky, baktericídne a dezinfekčné prostriedky.

(540) CLOROX CLEAN-UP**(550)** slovná

(732) THE CLOROX COMPANY, spoločnosť zriadená podľa zákonov štátu Delaware, 1221 Broadway, Oakland, California 94612, US;

(740) ROTT, RŮŽIČKA & GUTTMANN, Patentová, známková a právna kancelária, v. o. s., Bratislava, SK;

(111) 168526

(151) 16.8.1991
 (156) 21.6.2020
 (180) 21.6.2030
 (210) 57809
 (220) 21.6.1990

7 (511) 29

(511) 29 - Tavený lahôdkový rozotierateľný syr.

(540) LUNEX**(550)** slovná

(732) Savencia Fromage & Dairy SK, a. s., 1. mája 124, 031 80 Liptovský Mikuláš, SK;

(111) 168532

(151) 16.8.1991
 (156) 25.5.2020
 (180) 25.5.2030
 (210) 57578
 (220) 25.5.1990

7 (511) 25

(511) 25 - Odevy, bielizeň, topánky, črievičky, papuče.

(540) MICHAEL KORS**(550)** slovná

(732) Michael Kors (Switzerland) International GmbH, Via Cantonale 18, 6928 Manno, CH;

(740) Bušová Eva, JUDr., Bratislava, SK;

(111) 168561

(151) 29.8.1991
 (156) 17.5.2020
 (180) 17.5.2030
 (210) 57516
 (220) 17.5.1990

7 (511) 9

(511) 9 - Jednotky upravujúce prívod elektrickej energie počítačov a iných elektronických prípojov, totiž znižujúce náhle vznikajúce zvýšené napätie alebo vyrovnávajúce prípadný pokles napätia.

(540) POWERWARE**(550)** slovná

(732) Eaton Corporation, 1000 Eaton Boulevard, Cleveland, OH 44122, US;

(740) ŽOVICOVÁ & ŽOVIC IP, s.r.o., Bratislava, SK;

(111) 168609

(151) 16.9.1991
 (156) 12.4.2020
 (180) 12.4.2030
 (210) 57311
 (220) 12.4.1990

7 (511) 9

(511) 9 - Prístroje a nástroje na vedecké a laboratórne účely, prístroje a nástroje navigačné, t. j. prístroje a nástroje určené na prenos rozkazov na meranie a prístroje všeobecne používané na riadenie lodí a lietadiel, prístroje a nástroje geodetické a elektrické nezačlenené do iných tried, prístroje a nástroje na bezdrôtovú telegrafiu, prístroje fotografické, kinematografické, optické vrátane premietačov obrazov a zväčšovacích prístrojov, prístroje a nástroje na váženie a meranie, prístroje a nástroje signalizačné vrátane píšťaliek (signálnych), prístroje a nástroje určené na kontrolné účely, prístroje a nástroje na účely záchranné a učebné, automaty uvádzané do činnosti vhođením mince alebo zámky, prístroje na záznam a reprodukciu hovoreného slova, zapisovacie pokladnice a počítačacie stroje vrátane kancelárskych a dierovacích strojov, hasiace prístroje, špeciálne puzdrá na prístroje a nástroje, ktoré sú zaradené do tejto triedy.

(540)



(550) obrazová

(732) R.S. Components Limited, Northamptonshire, Corby, GB;

(740) ROTT, RŮŽIČKA & GUTTMANN, v. o. s., Bratislava, SK;

(111) 168889

(151) 18.11.1991

(156) 24.5.2020

(180) 24.5.2030

(210) 57571

(220) 24.5.1990

7 (511) 41

(511) 41 - Služby: vzdelávanie, zábava a poradenstvo, všetko ako činnosť mimo podniku.

(540) **OUTWARD BOUND**

(550) slovná

(732) Outward Bound Global, Hackthorpe Hall, Hackthorpe, Penrith, Cumbria CA10 2HX, GB;

(740) Bachratá Magdaléna, Mgr., Bratislava, SK;

(111) 168927

(151) 6.12.1991

(156) 19.4.2020

(180) 19.4.2030

(210) 57345

(220) 19.4.1990

7 (511) 1

(511) 1 - Priemyselné živice so schopnosťou formovania do rôznych druhov konečného použitia pre elektrické, elektronické, hospodárske stroje, zariadenia a pre automobilový priemysel.

(540) **RITEFLEX**

(550) slovná

(732) CNA Holdings LLC, 222 W. Las Colinas Blvd., Suite 900N, Irving, TX 75039, US;

(740) ROTT, RŮŽIČKA & GUTTMANN, v. o. s., Bratislava, SK;

(111) 169164

(151) 20.1.1992

(156) 24.10.2020

(180) 24.10.2030

(210) 59071

(220) 24.10.1990

7 (511) 7, 9, 14, 16

(510) Stroje, obrábacie stroje (s výnimkou tých, ktoré sú zahrnuté v tr. 09-12 a 16), motory (s výnimkou motorov do pozemných vozidiel), súkolesia a hnacie remene, poľnohospodárske stroje a liahne, mazačky vrátane tlačiarenských strojov, dierovačiek na papier, priemyselných robotov, strojov na výrobu plastických hmôt, mechanických lisov, súčastí a príslušenstva uvedených výrobkov; prístroje a nástroje na vedecké laboratórne účely, prístroje a nástroje navigačné, t. j. prístroje a nástroje určené na prenášanie rozkazov, na meranie a prístroje všeobecne používané pri riadení lodí a lietadiel, prístroje a nástroje geodetické, prístroje a nástroje elektrické nezačlenené do

iných tried, prístroje a nástroje na bezdrôtovú telegrafiu, prístroje fotografické, kinematografické, optické vrátane premietáčov obrazov a zväčšovacích prístrojov, prístroje a nástroje na váženie a meranie, prístroje a nástroje signalizačné vrátane signálnych píšťaliiek, prístroje a nástroje určené na kontrolné účely, prístroje a nástroje na účely záchranné a učebné, automaty uvádzané do činnosti vhođením mince alebo známky, prístroje na záznam a reprodukciu hovoreného slova, zapisovacie pokladnice a počítačové stroje, elektrické a elektronické písacie stroje, dierovacie stroje, hasiace prístroje, špeciálne puzdrá na prístroje a nástroje, ktoré sú zaradené do triedy 09 vrátane počítačov, textových procesorov a periférnych zariadení, najmä tlačiarne, klávesnice, modulátory, displeje, pamäťové jednotky, disketové jednotky, monitory, magnetické pamäťové jednotky, obrazovky, pásky, magnetické disky, monitory, obrazovky; pásky, disky, štítky, bubny a ďalšie magnetické nosiče dát; programy na počítače zaznamenané na páskach, diskoch alebo iných prostriedkoch; displeje s kvapalnými kryštálmi; digitálne displeje; elektronické zariadenia vrátane integrovaných obvodov a veľkorozmerných integrovaných obvodov polovodičovej pamäte, diódy, kremenné rezonátory a oscilátory, optoelektrické pamäte, optické senzory, obrazové senzory, pamäťové štítky s integrovanými obvodmi; magnety na báze vzácnych zemín; audiovizuálne prístroje, prístroje na záznam, prenos alebo reprodukciu zvuku alebo obrazu; televízne prístroje a kamery, videokamery, antény, videotlačiarne, snímače obrazu; elektronické klinické teploměry, telexové a telefaxové prístroje, šošovky na okuliare, rámy na okuliare, kontaktné šošovky, súčasti a príslušenstva uvedených výrobkov; drahé kovy a ich zliatiny, predmety z drahých kovov a ich zliatin alebo plátovaných (dublovaných) kovov, bižutéria z umelých plastických hmôt, hodiny a chronometrické zariadenie vrátane špeciálnych puzdirov; umelecké predmety z bronzu; šperky vrátane klenotov a náhrdelníkov, priveskov, náušnic, náramkov, brošní, prsteňov, medailónikov a ich imitácií; programy na počítače vo forme tlačeneho papiera; zoznamy programov na počítače, tlačené programy (všetko na počítače); písacie stroje.

(540) **EPSON**

(550) slovná

(732) Seiko Epson Kabushiki Kaisha (also trading as Seiko Epson Corporation), 1-6, Shinjuku 4-chome, Shinjuku-ku, Tokyo, JP;

(740) Bušová Eva, JUDr., Bratislava, SK;

(111) 169202

(151) 31.1.1992

(156) 7.8.2020

(180) 7.8.2030

(210) 58254

(220) 7.8.1990

7 (511) 34

(511) 34 - Surový tabak, cigary, cigarety, rezaný tabak, rapé, spracovaný tabak všetkých druhov, zápalky, fajky, stojančeky na fajky, popolníky, škatuľky na zápalky, puzdrá na cigary, vlhčiace skrinky a iné potreby pre fajčiarov.

(540)



(550) obrazová

(591) žltá, čierna

- (732) Corporacion Habanos, S. A., Carretera Vieja de Guanabacoa y Línea del Ferrocarril Final, Guanabacoa, La Habana, CU;
 (740) inventa Patentová a známková kancelária s.r.o., Bratislava, SK;

(111) 169319

- (151) 24.2.1992
 (156) 24.10.2020
 (180) 24.10.2030
 (210) 59070
 (220) 24.10.1990

7 (511) 9

- (511) 9 - Prístroje a nástroje na vedecké a laboratórne účely, navigačné prístroje a nástroje, t. j. prístroje a nástroje určené na prenášanie rozkazov, na meranie a prístroje všeobecne používané pri riadení lodí a lietadiel, geodetické a elektrické prístroje a nástroje nezaradené do iných tried, prístroje a nástroje na bezdrôtovú telegrafiu, fotografické, kinematografické, optické prístroje vrátane premietacích obrazov a zväčšovacích prístrojov, prístroje a nástroje na váženie a meranie, signalizačné prístroje a nástroje vrátane signálnych píšťaliek, prístroje a nástroje určené na kontrolné účely, prístroje a nástroje na záchranné a učebné účely, automaty uvádzané do činnosti vhadením mince alebo známky, prístroje na záznam a reprodukciu hovoreného slova, zapisovacie pokladnice a počítačové stroje vrátane kancelárskych a dierovacích strojov, hasiace prístroje, špeciálne puzdrá na prístroje a nástroje, ktoré sú zaradené do tejto triedy.

(540)

ELASTIMOLD

- (550) obrazová
 (732) ABB Asea Brown Boveri Ltd, Affolternstrasse 44, 8050 Zurich, CH;
 (740) ŽOVICOVÁ & ŽOVIC IP, s.r.o., Bratislava, SK;

(111) 169549

- (151) 24.3.1992
 (156) 26.10.2020
 (180) 26.10.2030
 (210) 59119
 (220) 26.10.1990

7 (511) 3

- (511) 3 - Bieliace prípravky a iné prostriedky na pranie, prípravky čistiace, leštiace, umývacie a abrazívne, prípravky na odstraňovanie škvŕn, prípravky na odstraňovanie náterov a fermeže, mydlá, saponáty, vosky, prípravky v prírodnej alebo voskovej podobe na upravené a neupravené povrchy, prípravky na odstraňovanie voskov, leštidlá, krémy a čistidlá na obuv.

(540) RALLY

- (550) slovná
 (732) S. C. JOHNSON & SON, INC., 1525 Howe Street, Racine, Wisconsin 53403-2236, US;
 (740) ŽOVICOVÁ & ŽOVIC IP, s.r.o., Bratislava, SK;

(111) 170217

- (151) 30.5.1992
 (156) 4.6.2020
 (180) 4.6.2030
 (210) 57672
 (220) 4.6.1990

7 (511) 8, 16, 22

- (510) Písacie a kancelárske potreby, výrobky z textilných materiálov a vlákien na špeciálne účely v tr. 22, špeciálne prípravky a nástroje v tr. 8.
 (540)



- (550) obrazová
 (732) CENTROPEN, a.s., Třída 9. května 161, Dačice V, 380 01 Dačice, CZ;
 (740) Fajnorová Mária, Ing., Bratislava, SK;

(111) 170569

- (151) 3.7.1992
 (156) 2.7.2020
 (180) 2.7.2030
 (210) 57903
 (220) 2.7.1990

7 (511) 2, 17

- (510) Antikorozívne prípravky, prípravky na prevenciu korózie v chladiacich systémoch vozidiel alebo systémoch na ústredné kúrenie; prípravky na prevenciu netesností v chladiacich systémoch vozidiel alebo v systémoch na ústredné kúrenie.

(540) BAR'S LEAKS

- (550) slovná
 (732) Bar's Products International, Ltd., 1103 Center St, Pasadena, TX 77506, US;
 (740) ROTT, RŮŽIČKA & GUTTMANN, v. o. s., Bratislava, SK;

(111) 171471

- (151) 3.7.1992
 (156) 2.7.2020
 (180) 2.7.2030
 (210) 57902
 (220) 2.7.1990

7 (511) 2, 17

- (510) Antikorozívne prípravky, prípravky na prevenciu korózie v chladiacich systémoch vozidiel alebo systémoch na ústredné kúrenie; prípravky na prevenciu netesností v chladiacich systémoch vozidiel alebo v systémoch na ústredné kúrenie.

(540) BAR'S

- (550) slovná
 (732) Bar's Products International, Ltd., 1103 Center St, Pasadena, TX 77506, US;
 (740) ROTT, RŮŽIČKA & GUTTMANN, Patentová, známková a právna kancelária, v. o. s., Bratislava, SK;

(111) 171523

- (151) 18.11.1992
 (156) 2.4.2020
 (180) 2.4.2030
 (210) 57246
 (220) 2.4.1990

7 (511) 1, 5

- (510) Súborny mikrotestov na rutinné určenie a identifikáciu baktérií a bakteriálnych skupín v mikrobiologických laboratóriách a prevádzkach v zdravotníctve, humánnej a veterinárnej medicíne, potravinárskych prevádzkach a úpravniach vody.

(540) MIKRO-LA-TEST

- (550) slovná
 (732) Erba Lachema s.r.o., Karásek 2219/1d, Řečkovice, 621 00 Brno, CZ;
 (740) Hojčuš Peter, Ing., Bratislava, SK;

(111) 171779

- (151) 30.12.1992
 (156) 24.5.2020
 (180) 24.5.2030
 (210) 57569
 (220) 24.5.1990

7 (511) 25

- (511) 25 - Obuv vrátane vychádzkovej a športovej, oblečenie, predovšetkým plášte, zvrchníky, športové súpravy, nohavice, košeľe, rukavice, ponožky.

(540) RED WING

- (550) slovná
 (732) Red Wing Shoe Company, Inc., spoločnosť zriadená podľa zákonov štátu Minnesota, Red Wing, Minnesota, US;
 (740) ŽOVICOVÁ & ŽOVIC IP, s.r.o., Bratislava, SK;

(111) 171806

- (151) 30.12.1992
 (156) 29.8.2020
 (180) 29.8.2030
 (210) 58433
 (220) 29.8.1990

7 (511) 22

- (511) 22 - Zarážky uzavretých obvodov skupín spoločného vinutia drôtov.

(540) TY-RAP

- (550) slovná
 (732) ABB Asea Brown Boveri Ltd, Affolternstrasse 44, 8050 Zurich, CH;
 (740) ŽOVICOVÁ & ŽOVIC IP, s.r.o., Bratislava, SK;

(111) 176053

- (151) 26.10.1995
 (156) 9.7.2020
 (180) 9.7.2030
 (210) 57941
 (220) 9.7.1990
 (450) 10.1.1996

7 (511) 30

- (511) 30 - Trvanlivé pečivo, chrumky a zákusky.

(540)

- (550) obrazová
 (732) Internsack Knabber-Gebäck GmbH & Co. KG, Erna-Scheffler-Straße 3, 51103 Köln, DE;
 (740) FAJNOR IP s.r.o., Bratislava, SK;

(111) 192079

- (151) 25.9.2000
 (156) 21.2.2020
 (180) 21.2.2030
 (210) 485-2000
 (220) 21.2.2000
 (442) 12.6.2000
 (450) 11.12.2000

7 (511) 5, 29, 30, 31

- (511) 5 - Dietetické a diabetické potraviny upravené na lekárske účely; dietetické a diabetické výrobky obilné, kukuričné, strukovinové a ich zmesi na lekárske účely; dietetické a diabetické cestoviny a cereálne výrobky na lekárske účely; detská a dojčenská strava; jedlé rastlinné vlákny; medicínálne čaje.

29 - Sušené, konzervované a varené ovocie a zelenina; zmesi sušeného ovocia; zmesi sušeného ovocia a oreškov; ovocné šupky; arašidové maslo; kokosové maslo; kokos sušený; hrozienka; jedlé oleje a tuky; kukuričný olej; mandle spracované; arašidy spracované; datle; zemiakové lupienky; výrobky zo sóje; sójové sušené mlieko, morské riasy; jablkový prášok; mlieko a iné mliečne výrobky vrátane mliečnych nápojov; konzervy s rybami; konzervované mäso.

30 - Pekárske, cestovinárske a cukrárske výrobky; múka (potravinárska), múčne výrobky; chlieb, pečivo, jemné pečivo, koláče, zákusky, sušienky, sucháre, slané tyčinky, cestoviny, strúhanka, cukrovinky, sójové potraviny; obilné, kukuričné a strukovinové výrobky a ich zmesi; ryža; olejiny upravené na ľudskú výživu a vegetariánsku stravu vrátane ich zmesí; müsli; potraviny škrobovité; káva; čaj; kakao; sušené kvasinky; kvasnice; prášky do pečiva; chuťové omáčky; med; kuchynská soľ.

31 - Poľnohospodárske plodiny neupravené; orechy; orešky lieskové, kešu, sójové a cicerové; mak; kokosové orechy; mandle (ovocie); arašidy; obilniny neupravené; strukoviny neupravené; olejiny neupravené; kukurica neupravená; čerstvé ovocie a zelenina.

(540) GAZDOVSKÁ KUCHYŇA

- (550) slovná
 (732) BONAVITA SERVIS spol. s r. o., Šustekova 18, 851 04 Bratislava, SK;
 (740) Porubčan Róbert, Ing., Ivanka pri Dunaji, SK;

(111) 192080

- (151) 25.9.2000
 (156) 21.2.2020
 (180) 21.2.2030
 (210) 486-2000
 (220) 21.2.2000
 (442) 12.6.2000
 (450) 11.12.2000

7 (511) 5, 29, 30, 31

- (511) 5 - Dietetické a diabetické potraviny upravené na lekárske účely; dietetické a diabetické výrobky obilné, kukuričné, strukovinové a ich zmesi na lekárske účely; dietetické a diabetické cestoviny a cereálne výrobky na lekárske účely; detská a dojčenská strava; jedlé rastlinné vlákny; medicínálne čaje.

29 - Sušené, konzervované a varené ovocie a zelenina; zmesi sušeného ovocia; zmesi sušeného ovocia a oreškov; ovocné šupky; arašidové maslo; kokosové maslo; kokos sušený; hrozienka; jedlé oleje a tuky; kukuričný olej; mandle spracované; arašidy spracované; datle; zemiakové lupienky; výrobky zo sóje; sójové sušené mlieko, morské riasy; jablkový prášok; mlieko a iné mliečne výrobky vrátane mliečnych nápojov; konzervy s rybami; konzervované mäso.

30 - Pekárske, cestovinárske a cukrárske výrobky; múka (potravinárska), múčne výrobky; chlieb, pečivo, jemné pečivo, koláče, zákusky, sušienky, sucháre, slané tyčinky, cestoviny, strúhanka, cukrovinky, sójové potraviny; obilné, kukuričné a strukovinové výrobky a ich zmesi; ryža; olejiny upravené na ľudskú výživu a vegetariánsku stravu vrátane ich zmesi; müsli; potraviny škrobovité; káva; čaj; kakao; sušené kvasinky; kvasnice; prášky do pečiva; chuťové omáčky; med; kuchynská soľ.

31 - Poľnohospodárske plodiny neupravené; orechy; oriešky lieskové, kešu, sójové a cicerové; mak; kokosové orechy; mandle (ovocie); arašidy; obilniny neupravené; strukoviny neupravené; olejiny neupravené; kukurica neupravená; čerstvé ovocie a zelenina.

(540) ZELENE ÚDOLIE

(550) slovná

(732) BONAVITA SERVIS spol. s r. o., Šustekova 18, 851 04 Bratislava, SK;

(740) Porubčan Róbert, Ing., Ivanka pri Dunaji, SK;

(111) 192083

(151) 25.9.2000

(156) 27.3.2020

(180) 27.3.2030

(210) 909-2000

(220) 27.3.2000

(442) 12.6.2000

(450) 11.12.2000

7 (511) 5, 30

(511) 5 - Cukrovinkárske a pečivárske výrobky s posilňujúcim a podporným liečivým účinkom, cukrovinkárske a pečivárske výrobky pre diabetikov.

30 - Trvanlivé, polotrvanlivé a jemné pečivo, čokoládové a nečokoládové cukrovinky, bombóny a cukríky, čokoláda, fondán, karamelky, keksy, koláče, krekerky, lízanky, oplátky, perníky, medovníky, biskvity, sucháre, sušienky, piškóty, vianočné kolekcie a iné cukrovinky na ozdobovanie vianočných stromčekov, vafle, trubičky, dezerty, komprimáty, želé, napolitánky, pastilky, tyčinky, kakao, žuvačky, diavýrobky uvedených tovarov.

(540) LUSSETTE

(550) slovná

(732) I.D.C. Holding, a.s., Bajkalská 19B, 821 01 Bratislava, SK;

(111) 192504

(151) 17.10.2000

(156) 27.4.2020

(180) 27.4.2030

(210) 1260-2000

(220) 27.4.2000

(442) 11.7.2000

(450) 18.1.2001

7 (511) 5, 29, 30, 31

(511) 5 - Dietetické a diabetické potraviny upravené na lekárske účely; dietetické a diabetické výrobky obilné, kukuričné, strukovinové a ich zmesi na lekárske účely; dietetické a diabetické cestoviny a cereálne výrobky na lekárske účely; detská a dojčenská strava; jedlé rastlinné vlákny; medicínalné čaje.

29 - Sušené, konzervované a varené ovocie a zelenina; zmesi sušeného ovocia; zmesi sušeného ovocia a orieškov; ovocné šupky; arašidové maslo; kokosové maslo; kokos sušený; hrozienka; jedlé oleje a tuky; kukuričný olej; mandle spracované; arašidy spracované; datle; zemiakové lupienky; výrobky zo sóje; sójové sušené mlieko, morské riasy; jablkový prášok; mlieko a iné mliečne výrobky vrátane mliečnych nápojov; konzervy s rybami; konzervované mäso.

30 - Pekárske, cestovinárske a cukrárske výrobky; múka (potravinárska), múčne výrobky; chlieb, pečivo, jemné pečivo, koláče, zákusky, sušienky, sucháre, slané tyčinky, cestoviny, strúhanka, cukrovinky, sójové potraviny; obilné, kukuričné a strukovinové výrobky a ich zmesi; ryža; olejiny upravené na ľudskú výživu a vegetariánsku stravu vrátane ich zmesi; müsli; potraviny škrobovité; káva; čaj; kakao; sušené kvasinky; kvasnice; prášky do pečiva; chuťové omáčky; med; soľ kuchynská.

31 - Poľnohospodárske plodiny neupravené; orechy; oriešky lieskové, kešu, sójové a cicerové; mak; kokosové orechy; mandle (ovocie); arašidy; obilniny neupravené; strukoviny neupravené; olejiny neupravené; kukurica neupravená; čerstvé ovocie a zelenina.

(540) VITA TEAM

(550) slovná

(732) BONAVITA SERVIS spol. s r. o., Šustekova 18, 851 04 Bratislava, SK;

(740) Porubčan Róbert, Ing., Ivanka pri Dunaji, SK;

(111) 194529

(151) 13.3.2001

(156) 12.10.2020

(180) 12.10.2030

(210) 3028-2000

(220) 12.10.2000

(442) 11.12.2000

(450) 11.6.2001

7 (511) 36

(511) 36 - Bankovníctvo vrátane elektronického bankovníctva; home banking; bankové služby prostredníctvom elektronických komunikačných médií.

(540)

i:deal

(550) obrazová

(732) Tatra banka, a. s., Hodžovo námestie 3, 811 06 Bratislava, SK;

(111) 194530

(151) 13.3.2001

(156) 16.10.2020

(180) 16.10.2030

(210) 3082-2000

(220) 16.10.2000

(442) 11.12.2000

(450) 11.6.2001

7 (511) 36

(511) 36 - Bankovníctvo vrátane elektronického bankovníctva; home banking; bankové služby prostredníctvom elektronických komunikačných médií.

(540)

i:deal

(550) obrazová

(732) Tatra banka, a. s., Hodžovo námestie 3, 811 06 Bratislava, SK;

(111) 194808

(151) 16.3.2001
 (156) 3.12.2019
 (180) 3.12.2029
 (210) 3088-99
 (220) 3.12.1999
 (442) 11.12.2000
 (450) 11.6.2001

7 (511) 7, 17

(511) 7 - Stroje na výrobu tlmičov na priemyselné účely, automobilových tlmičov (výfuku) a vysoko tepelnej izolácie.
 17 - Sklená vlna ako izolačný materiál v tlmičoch na priemyselné účely a automobilových tlmičoch (výfuku).

(540) SILENTEX

(550) slovná
 (732) OCV Intellectual Capital, LLC, One Owens Corning Parkway, Toledo, Ohio 43659, US;
 (740) HÖRMANN & PARTNERS s.r.o., Bratislava, SK;

(111) 195455

(151) 12.6.2001
 (156) 15.12.2020
 (180) 15.12.2030
 (210) 3778-2000
 (220) 15.12.2000
 (442) 12.3.2001
 (450) 11.9.2001

7 (511) 36

(511) 36 - Analýzy finančné; bankovníctvo; burzové makléřstvo; vydávanie ceniny; úschova cenností; vydávanie cestovných šekov; klíring - zúčtovávanie vzájomných pohľadávok a záväzkov - bezhotovostné platenie; elektronický prevod kapitálu; finančné informácie; finančné odhady a oceňovanie (poisťovníctvo, bankovníctvo, nehnuteľnosť); finančné poradenstvo; finančné riadenie; finančné záruky; služby v oblasti finančnictva; garancie, záruky, kaucie; hypotéky - poskytovanie pôžičiek; investície kapitálové; overovanie šekov; záručná pôžička; financovanie pôžičky; platobné prevody vykonávané elektronicky; sporiťelne; správcovstvo; úschova cenností; úschovné služby, úschova v bezpečnostných schránkach; služby úverových kariet; služby týkajúce sa úverových kariet; úverové ústavy, úverové banky.

(540) POKOJ

(550) slovná
 (732) Tatra banka, a. s., Hodžovo námestie 3, 811 06 Bratislava, SK;

(111) 195735

(151) 19.6.2001
 (156) 10.2.2020
 (180) 10.2.2030
 (210) 349-2000
 (220) 10.2.2000
 (442) 12.3.2001
 (450) 11.9.2001

7 (511) 5

(511) 5 - Farmaceutické, medicínálne a zverolekárske prípravky a substancie.

(540) CEREZYME

(550) slovná
 (732) Genzyme Corporation, 50 Binney Street, Cambridge, MA 02142, US;
 (740) Čechvalová Dagmar, Bratislava, SK;

(111) 196137

(151) 16.7.2001
 (156) 2.5.2020
 (180) 2.5.2030
 (210) 1308-2000
 (220) 2.5.2000
 (442) 9.4.2001
 (450) 8.10.2001

7 (511) 30

(511) 30 - Cukrovinky.

(540) TREBOR

(550) slovná
 (732) Cadbury UK Limited, P. O. Box 12, Bournville Lane, Bournville, Birmingham B30 2LU, GB;
 (740) MAJLINGOVÁ & PARTNERS, s. r. o., Bratislava, SK;

(111) 196206

(151) 14.8.2001
 (156) 15.3.2020
 (180) 15.3.2030
 (210) 728-2000
 (220) 15.3.2000
 (442) 10.5.2001
 (450) 6.11.2001

7 (511) 5, 30

(511) 5 - Cukrovinkárske a pečivárske výrobky s posilňujúcim a podporným liečivým účinkom, cukrovinkárske a pečivárske výrobky pre diabetikov na lekárske účely.
 30 - Trvanlivé, polotrvanlivé a jemné pečivo, čokoládové a nečokoládové cukrovinky, bonbóny a cukríky, čokoláda, fondán, karamelky, keksy, koláče, krekerky, lízanky, oplátky, perníky, medovníky, biskvity, sucháre, sušienky, piškóty, vianočné kolekcie a iné cukrovinky na ozdobovanie vianočných stromčekov, vafle, trubičky, dezerty, komprimáty, želé, napolitánky, pastilky, tyčinky, kakao, žuvačky, diavýrobky uvedených tovarov.

(540) DOXY

(550) slovná
 (732) I.D.C. Holding, a.s., Bajkalská 19B, 821 01 Bratislava, SK;

(111) 196279

(151) 14.8.2001
 (156) 2.5.2020
 (180) 2.5.2030
 (210) 1315-2000
 (220) 2.5.2000
 (442) 10.5.2001
 (450) 6.11.2001

7 (511) 35, 41, 42

(511) 35 - Organizovanie výstav (komerčných alebo reklamných), organizovanie výstav na komerčné alebo reklamné účely, rozširovanie reklamných materiálov zákazníkom (letáky, prospekty, tlačivá, vzorky), vydávanie a aktualizovanie reklamných materiálov, prenájom reklamných priestorov.
 41 - Organizovanie kultúrnych a vzdelávacích výstav.
 42 - Usporiadávanie a prevádzkovanie výstav, prevádzkovanie výstav.

(540) MOTOCYKEL

(550) slovná
 (732) Incheba, a. s., Viedenská cesta 7, 852 51 Bratislava, SK;

(111) 196425

(151) 15.8.2001
 (156) 9.6.2020
 (180) 9.6.2030
 (210) 1708-2000
 (220) 9.6.2000
 (310) 75/875.649
 (320) 20.12.1999
 (330) US
 (442) 10.5.2001
 (450) 6.11.2001

7 (511) 5

(511) 5 - Farmaceutické prípravky na liečenie bolesti, epilepsie, porúch nálady, úzkosti, onkologických stavov, kardio-vaskulárnych stavov, porúch imunity a s tým súvisiacich stavov.

(540) LYRICA

(550) slovná
 (732) C. P. Pharmaceuticals International C. V. A Limited Liability Partnership, c/o General Partners, Pfizer Manufacturing LLC and Pfizer Production LLC, 235 East 42nd Street, New York, NY 10017, US;
 (740) Bušová Eva, JUDr., Bratislava, SK;

(111) 196466

(151) 16.8.2001
 (156) 14.4.2020
 (180) 14.4.2030
 (210) 1133-2000
 (220) 14.4.2000
 (442) 10.5.2001
 (450) 6.11.2001

7 (511) 1, 2, 3, 16

(511) 1 - Chemikálie pre priemysel, umelé živice v surovom stave, plastické hmoty v surovom stave, plastické hmoty v prášku, pastách, v tekutom stave, v emulziách, disperziách a granulách pre priemysel, prostriedky na kalenie a spájkovanie kovov, prípravky na zváranie kovov, spojivá pre zlievarne, na dlaždice a do betónu, silikáty, lepidlá pre priemysel, maliarske tmely a tmely na opravu rozbitých predmetov, želatína na priemyselné účely, chemikálie všeobecného charakteru, odmasťovacie prípravky pre priemysel.

2 - Farby, laky, nátery, náterové hmoty a pomocné prípravky, spojivá, tmely na vyrovnávanie nerovných povrchov pri povrchových úpravách vrátane sklenárskych, fermeže, riedidlá, tónovacie pasty a suroviny na tieto výrobky, farby tlačiarenské a pomocné prípravky na tlač, latexové farby, moridlá, potravinárske farbivá, živice prírodné v surovom stave, maliarske farby, farby na látky, pigmenty anorganické a organické, pigmentové pasty na rôzne použitie, farby práškové a plnivé; nástrekové hmoty na omietky, vláknité, trieskové a sadrokartónové dosky; kovy lístkové a práškové pre maliarov a dekoratérov, tlačiarov a umelcov, farby silikátové, ochranné nátery proti korózii a kazeniu dreva.

3 - Prípravky na bielenie, čistenie, leštenie, odmasťovanie a brúsenie, farbivá toaletné, na pranie a do kozmetických prípravkov, prípravky na odstraňovanie farieb, náterov alebo lakov.

16 - Lepidlá na papier, na kancelárske účely, pre knihárov a domácnosť, maliarske potreby a valčeky, materiál a potreby pre umelcov.

(540) TEBAL

(550) slovná
 (732) KEVAR, s.r.o., Břasy 223, 338 24 Břasy, CZ;

(111) 196470

(151) 16.8.2001
 (156) 14.4.2020
 (180) 14.4.2030
 (210) 1137-2000
 (220) 14.4.2000
 (442) 10.5.2001
 (450) 6.11.2001

7 (511) 1, 2, 3, 16, 17, 19

(511) 1 - Chemikálie pre priemysel, umelé živice v surovom stave, plastické hmoty v surovom stave, plastické hmoty v prášku, pastách, v tekutom stave, v emulziách, disperziách a granulách pre priemysel, prostriedky na kalenie a spájkovanie kovov, prípravky na zváranie kovov, spojivá pre zlievarne, na dlaždice a do betónu, silikáty, lepidlá pre priemysel, maliarske tmely a tmely na opravu rozbitých predmetov, želatína na priemyselné účely, chemikálie všeobecného charakteru, odmasťovacie prípravky pre priemysel.

2 - Farby, laky, nátery, náterové hmoty a pomocné prípravky, spojivá, tmely na vyrovnávanie nerovných povrchov pri povrchových úpravách vrátane sklenárskych, fermeže, riedidlá, tónovacie pasty a suroviny na tieto výrobky, farby tlačiarenské a pomocné prípravky na tlač, latexové farby, moridlá, potravinárske farbivá, živice prírodné v surovom stave, maliarske farby, farby na látky, pigmenty anorganické a organické, pigmentové pasty na rôzne použitie, farby práškové a plnivé; nástrekové hmoty na omietky, vláknité, trieskové a sadrokartónové dosky; kovy lístkové a práškové pre maliarov a dekoratérov, tlačiarov a umelcov, farby silikátové, ochranné nátery proti korózii a kazeniu dreva.

3 - Prípravky na bielenie, čistenie, leštenie, odmasťovanie a brúsenie, farbivá toaletné, na pranie a do kozmetických prípravkov, prípravky na odstraňovanie farieb, náterov alebo lakov.

16 - Lepidlá na papier, na kancelárske účely, pre knihárov a domácnosť, maliarske potreby a valčeky, materiál a potreby pre umelcov.

17 - Tesniace, upchávacie a izolačné materiály, umelé a syntetické živice (polotovary).

19 - Nekovové stavebné materiály, maltovinové spojivá a maltové zmesi.

(540) TEBAPLAST

(550) slovná
 (732) KEVAR, s.r.o., Břasy 223, 338 24 Břasy, CZ;

(111) 196521

(151) 18.9.2001
 (156) 9.5.2020
 (180) 9.5.2030
 (210) 1353-2000
 (220) 9.5.2000
 (442) 11.6.2001
 (450) 3.12.2001

7 (511) 41

(511) 41 - Prevádzkovanie kasín a herní, služby hier a stávkovania; zábavné a hudobno-zábavné služby na živo; služby nočných klubov; služby pre zdravotné a odpočinkové kluby; zaistovanie zariadení na šport, odpočinok a rekreáciu; usporadúvanie a vedenie recepcií, konferencií, zhromažďovania výstav, seminárov a schôdzí; rezervácia vstupníkov do divadiel, opery a koncertov.

(540) HILTON

(550) slovná
 (732) Hilton Worldwide Holding LLP, Maple Court Central Park, Reeds Crescent, Watford, WD24 4QQ, GB;

(111) 196559

(151) 18.9.2001
 (156) 23.5.2020
 (180) 23.5.2030
 (210) 1493-2000
 (220) 23.5.2000
 (442) 11.6.2001
 (450) 3.12.2001

7 (511) 7, 9, 11

(511) 7 - Dúchadlá na kompresiu, odsávanie a dopravu plynov, olejové čerpadlá, odvzdušňovače a odplyňovače napájajúcej vody, regulátory napájajúcej vody.

9 - Analyzátory dymových plynov, prístroje na kontrolu tepla, prístroje na diagnostiku vykurovacích sústav a potrubí.

11 - Prístroje na ohrev vody, na cirkuláciu vody, na čerpanie vody, na čistenie vody a ich regulačné príslušenstvo, výrobky kúrenárskej techniky, najmä: horáky každého druhu, kotly, expanzné nádrže a armatúry na vykurovacie zariadenia, tepelné moduly, vyhrievacie telesá, solárne vykurovacie a ohrievacie zariadenia, zásobníky tepla, zásobníky teplej vody, expanzné automaty k tepelným sústavám, odvzdušňovacie a odplyňovacie zariadenia vykurovacích sústav, zariadenia na automatické dopĺňanie a úpravu vody, plynové armatúrové a regulačné rady k horákom, regulátory na zdroje tepla, vykurovacie sústavy a kotolne, regulačné a bezpečnostné príslušenstvo k prístrojom, plynovodom a vodovodom, regulačné systémy na horenie.

(540) AUDRY

(550) slovná
 (732) AUDRY CZ a.s., Oskara Nedbala 1131/3, Pražské Předměstí, 500 02 Hradec Králové, CZ;
 (740) Bačík Kvetoslav, Ing., Nová Dubnica, SK;

(111) 196745

(151) 20.9.2001
 (156) 19.4.2020
 (180) 19.4.2030
 (210) 1174-2000
 (220) 19.4.2000
 (442) 11.6.2001
 (450) 3.12.2001

7 (511) 20

(511) 20 - Stoličky, kreslá, kancelársky nábytok.

(540)

(550) obrazová
 (591) čierna, modrá
 (732) INTERCHAIR, spol. s r. o., Trnavská 112, 826 33 Bratislava, SK;

(111) 196776

(151) 20.9.2001
 (156) 17.5.2020
 (180) 17.5.2030
 (210) 1434-2000
 (220) 17.5.2000
 (442) 11.6.2001
 (450) 3.12.2001

7 (511) 36, 38, 42

(511) 36 - Zhromažďovanie peňažných prostriedkov s cieľom ich použiť na podnikanie; služby na využívanie dôchodkových fondov; finančné záruky; vydávanie kreditných kariet; platenie na splátky; prenájom nehnuteľností; sprostredkovatelia nehnuteľností; sprostredkovanie poistenia; oceňovanie a odhady nehnuteľností; dôchodkové fondy; investovanie kapitálu; garancie, záruky, kaucie; zmenárenské služby; vydávanie cestovných šekov; klíring - zúčtovávanie vzájomných pohľadávok a záväzkov - bezhotovostné platenie; financovanie pôžičiek; daňové oceňovanie a odhady; finančné odhady a oceňovanie - poisťovníctvo, bankovníctvo, nehnuteľností; konateľstvo, zastupiteľstvo; správcovstvo; služby v oblasti finančníctva; finančné riadenie; správa nehnuteľností; poskytovanie pôžičiek - hypotéky; financovanie nákupu na splátky; burzové makléristvo; sprostredkovanie záruk; finančné analýzy; overovanie šekov; finančné poradenstvo a konzultačné služby; poradenstvo v oblasti poistenia; služby týkajúce sa úverových kariet; elektronický prevod kapitálu; finančné informácie; informácie o poistení; vydávanie cenných papierov; kurzové záznamy na burze; sprostredkovanie služieb uvedených v triede 36 tohto zoznamu.

38 - Posielanie správ; informačné kancelárie; počítačová komunikácia; prenos správ a obrazových informácií pomocou počítača; prenájom zariadení na prenos informácií; sprostredkovanie služieb uvedených v triede 38 tohto zoznamu.

42 - Arbitrážne služby; odborné a profesionálne poradenstvo s výnimkou obchodného alebo podnikateľského; sprostredkovanie služieb uvedených v triede 42 tohto zoznamu.

(540)

PRVÁ PENZIJNÁ

(550) obrazová
 (732) PRVÁ PENZIJNÁ SPRÁVCOVSKÁ SPOLOČNOSŤ POŠTOVEJ BANKY, správ. spol., a. s., Prievozská 2/B, 821 09 Bratislava, SK;

(111) 196892

(151) 15.10.2001
 (156) 28.7.2020
 (180) 28.7.2030
 (210) 2232-2000
 (220) 28.7.2000
 (310) 76/053.642
 (320) 22.5.2000
 (330) US
 (442) 10.7.2001
 (450) 7.1.2002

7 (511) 9, 35, 37, 38, 42

(511) 9 - Technické zariadenia počítača a programové vybavenie počítača umožňujúce e-podnikanie a e-obchod, na riadenie a rozvoj systémov e-podnikania a na vytvorenie a podporu virtuálnych podnikov; technické zariadenia počítača a programové vybavenie počítača na zvuk, údaje, video a bezdrôtové komunikačné siete, profesionálne služby a poradenstvo týkajúce sa podnikania, poskytovateľov ISP, APS a obslužné vedenie; programové vybavenie počítača na riadenie sietí, adresárové služby, na služby metodických prístupov, umožnenie priority, vyváženie záťaže, na bezpečnosť, sieťové služby, automatický pracovný tok, na volacie prevádzkové strediská, komunikačné aplikačné programové prostriedky a trhové miesta a aplikácie poskytujúce správy multimédiám, súpravy a nástroje na rozvoj programových vybavení, telekomunikačné technické vybavenie počítača, najmä spínačové prístroje, hlasové procesory na hlasovú multimediálnu poštu a spravodajstvo, uzatváracie vypínače, priečne spojenia a prepojenia; komunikačné systémy; komunikačné portály; elektronické telefónne tlačidlové systémy; programové vybavenie počítača na použitie v monitorovaní, na kontrolu a riadenie telefónnych volacích stredísk; systémy ukladania informácií do počítačov a ich vyhľadávanie; ukladacie siete; LAN, WAN, MAN a VPN spínacie a smerovacie produkty; produkty optických vlákien, spínače a multiplexy; medené káble, drôty, šnúry, prepojovacie šnúry a prepojovacie panely; telefónne káblové systémy zahŕňajúce rozvádzače, káble, konektory, káblové rošty a káblovody na použitie v spínacích transmisných prístrojoch ústredne; elektrické vodiče na použitie v elektrotechnickom priemysle; vodiče a distribučné systémy v domácnostiach; telekomunikačné adaptéry, zásuvky, zdierky, násuvné kontakty a spojovacie bloky; telekomunikačné zariadenia, ktorými je možné opakovať, pretvárať alebo reformátovať signály z dátových terminálov a riadiacich jednotiek; modemy; elektrické ochranné vybavenia na telekomunikačné zariadenia; telekomunikačné konzoly, spony a svorky pre domácnosti a podpory káblov a telekomunikačné zariadenia.

35 - Podnikateľské riadenie a konzultácie; riadenie vzťahov medzi zákazníkom, dodávateľom, partnerom a zamestnancom.

37 - Inštalácia a údržba technického vybavenia počítača.

38 - Telekomunikácie a telekomunikačné služby; multimediálna komunikácia, komunikačné portály, komunikačné aplikačné programové prostriedky a trhové miesta, automatický pracovný priebeh, volacie prevádzkové strediská.

42 - Inštalácia a údržba programového vybavenia počítača; monitorovanie počítačových systémov.

(540) AVAYA

(550) slovná

(732) Avaya Inc., 4655 Great America Parkway, Santa Clara, CA 95054, US;

(740) Tomeš Pavol, Ing., Bratislava, SK;

(511) 9 - Technické zariadenia počítača a programové vybavenie počítača umožňujúce e-podnikanie a e-obchod, na riadenie a rozvoj systémov e-podnikania a na vytvorenie a podporu virtuálnych podnikov; technické zariadenia počítača a programové vybavenie počítača na zvuk, údaje, video a bezdrôtové komunikačné siete, profesionálne služby a poradenstvo týkajúce sa podnikania, poskytovateľov ISP, APS a obslužné vedenie; programové vybavenie počítača na riadenie sietí, adresárové služby, na služby metodických prístupov, umožnenie priority, vyváženie záťaže, na bezpečnosť, sieťové služby, automatický pracovný tok, na volacie prevádzkové strediská, komunikačné aplikačné programové prostriedky a trhové miesta a aplikácie poskytujúce správy multimédiám, súpravy a nástroje na rozvoj programových vybavení, telekomunikačné technické vybavenie počítača, najmä spínačové prístroje, hlasové procesory na hlasovú multimediálnu poštu a spravodajstvo, uzatváracie vypínače, priečne spojenia a prepojenia; komunikačné systémy; komunikačné portály; elektronické telefónne tlačidlové systémy; programové vybavenie počítača na použitie v monitorovaní, na kontrolu a riadenie telefónnych volacích stredísk; systémy ukladania informácií do počítačov a ich vyhľadávanie; ukladacie siete; LAN, WAN, MAN a VPN spínacie a smerovacie produkty; produkty optických vlákien, spínače a multiplexy; medené káble, drôty, šnúry, prepojovacie šnúry a prepojovacie panely; telefónne káblové systémy zahŕňajúce rozvádzače, káble, konektory, káblové rošty a káblovody na použitie v spínacích transmisných prístrojoch ústredne; elektrické vodiče na použitie v elektrotechnickom priemysle; vodiče a distribučné systémy v domácnostiach; telekomunikačné adaptéry, zásuvky, zdierky, násuvné kontakty a spojovacie bloky; telekomunikačné zariadenia, ktorými je možné opakovať, pretvárať alebo reformátovať signály z dátových terminálov a riadiacich jednotiek; modemy; elektrické ochranné vybavenia na telekomunikačné zariadenia; telekomunikačné konzoly, spony a svorky pre domácnosti a podpory káblov a telekomunikačné zariadenia.

35 - Podnikateľské riadenie a konzultácie; riadenie vzťahov medzi zákazníkom, dodávateľom, partnerom a zamestnancom.

37 - Inštalácia a údržba technického vybavenia počítača.

38 - Telekomunikácie a telekomunikačné služby; multimediálna komunikácia, komunikačné portály, komunikačné aplikačné programové prostriedky a trhové miesta, automatický pracovný priebeh, volacie prevádzkové strediská.

42 - Inštalácia a údržba programového vybavenia počítača; monitorovanie počítačových systémov.

(540)



(550) obrazová

(732) Avaya Inc., 4655 Great America Parkway, Santa Clara, CA 95054, US;

(740) Tomeš Pavol, Ing., Bratislava, SK;

(111) 196894

(151) 15.10.2001

(156) 28.7.2020

(180) 28.7.2030

(210) 2234-2000

(220) 28.7.2000

(310) 76/071.840

(320) 16.6.2000

(330) US

(442) 10.7.2001

(450) 7.1.2002

7 (511) 9, 35, 37, 38, 42

(111) 197063

(151) 12.11.2001

(156) 2.6.2020

(180) 2.6.2030

(210) 1609-2000

(220) 2.6.2000

(442) 6.8.2001

(450) 5.2.2002

7 (511) 35, 36, 38

(511) 35 - Poradenské služby v oblasti podnikania, vyhľadávanie informácií v počítačových bankových súboroch pre zákazníkov, poradenské služby v oblasti podnikania vrátane služieb poskytovaných prostredníctvom elektronických komunikačných médií; poskytovanie obchodných a podnikateľských informácií vrátane ich poskytovania prostredníctvom elektronických komunikačných médií; riadenie elektronického obchodu prostredníctvom komunikačných médií; sprostredkovanie uvedených služieb vrátane ich sprostredkovania prostredníctvom elektronických komunikačných médií.

36 - Bankovníctvo vrátane elektronického bankovníctva; homebanking; bankové služby vrátane služieb prostredníctvom elektronických komunikačných médií; vedenie účtov; prijímanie vkladov vrátane termínovaných; vedenie vkladných knižiek; vydávanie cenín a cenných papierov; úschova cenností v bezpečnostných schránkach; prenájom denného a nočného trezoru; vydávanie a správa platobných prostriedkov, najmä cestovných šekov a platobných kariet; klíring; elektronický prevod kapitálu; finančné odhady a oceňovanie v oblasti bankovníctva; hypotéky; kaucie; záruky; garancie; ručenie; overovanie šekov; financovanie formou pôžičiek; poskytovanie úverov; zmenárenské služby; finančný lízing vrátane elektronického finančného lízingu; otváranie akreditívov; obstarávanie inkasa; platobný styk a zúčtovanie; obchodovanie s devízami; obchodovanie v oblasti termínových obchodov a opcií vrátane kurzových a úrokových obchodov; obchodovanie s prevoditeľnými cennými papiermi; obchodovanie so zlatými a striebornými mincami; finančné maklérsstvo vrátane elektronického finančného maklérsstva; investície kapitálové; obhospodarovanie cenných papierov klienta na jeho účet vrátane poradenstva (portfólio manažment); uloženie a správa cenných papierov alebo iných hodnôt; výkon funkcie depozitára; finančné informácie; finančné poradenstvo; konzultačné služby v oblasti financií; poskytovanie bankových informácií; sprostredkovanie v uvedených službách.

38 - Elektronická pošta; elektronické zobrazovanie; komunikácia a posielanie správ prostredníctvom telefónu a e-mailu; telekomunikačné spojenie cez svetovú počítačovú sieť.

(540) ELIOT

(550) slovná

(732) Tatra banka, a. s., Hodžovo námestie 3, 811 06 Bratislava, SK;

(111) 197064

(151) 12.11.2001

(156) 2.6.2020

(180) 2.6.2030

(210) 1611-2000

(220) 2.6.2000

(442) 6.8.2001

(450) 5.2.2002

7 (511) 35, 36, 38

(511) 35 - Poradenské služby v oblasti podnikania, vyhľadávanie informácií v počítačových bankových súboroch pre zákazníkov, poradenské služby v oblasti podnikania vrátane služieb poskytovaných prostredníctvom elektronických komunikačných médií; poskytovanie obchodných a podnikateľských informácií vrátane ich poskytovania prostredníctvom elektronických komunikačných médií; riadenie elektronického obchodu prostredníctvom komunikačných médií; sprostredkovanie uvedených služieb vrátane ich sprostredkovania prostredníctvom elektronických komunikačných médií.

36 - Bankovníctvo vrátane elektronického bankovníctva; homebanking; bankové služby vrátane služieb prostredníctvom elektronických komunikačných médií; vedenie účtov; prijímanie vkladov vrátane termínovaných; vedenie vkladných knižiek; vydávanie cenín a cenných papierov; úschova cenností v bezpečnostných schránkach; prenájom denného a nočného trezoru; vydávanie a správa platobných prostriedkov, najmä cestovných šekov a platobných kariet; klíring; elektronický prevod kapitálu; finančné odhady a oceňovanie v oblasti bankovníctva; hypotéky; kaucie; záruky; garancie; ručenie; overovanie šekov; financovanie formou pôžičiek; poskytovanie úverov; zmenárenské služby; finančný lízing vrátane elektronického finančného lízingu; otváranie akreditívov; obstarávanie inkasa; platobný styk a zúčtovanie; obchodovanie s devízami; obchodovanie v oblasti termínových obchodov a opcií vrátane kurzových a úrokových obchodov; obchodovanie s prevoditeľnými cennými papiermi; obchodovanie so zlatými a striebornými mincami; finančné maklérsstvo vrátane elektronického finančného maklérsstva; investície kapitálové; obhospodarovanie cenných papierov klienta na jeho účet vrátane poradenstva (portfólio manažment); uloženie a správa cenných papierov alebo iných hodnôt; výkon funkcie depozitára; finančné informácie; finančné poradenstvo; konzultačné služby v oblasti financií; poskytovanie bankových informácií; sprostredkovanie v uvedených službách.

38 - Elektronická pošta; elektronické zobrazovanie; komunikácia a posielanie správ prostredníctvom telefónu a e-mailu; telekomunikačné spojenie cez svetovú počítačovú sieť.

(540)



(550) obrazová

(732) Tatra banka, a. s., Hodžovo námestie 3, 811 06 Bratislava, SK;

(111) 197065

(151) 12.11.2001

(156) 2.6.2020

(180) 2.6.2030

(210) 1611-2000

(220) 2.6.2000

(442) 6.8.2001

(450) 5.2.2002

7 (511) 35, 36, 38

(511) 35 - Poradenské služby v oblasti podnikania, vyhľadávanie informácií v počítačových bankových súboroch pre zákazníkov, poradenské služby v oblasti podnikania vrátane služieb poskytovaných prostredníctvom elektronických komunikačných médií; poskytovanie obchodných a podnikateľských informácií vrátane ich poskytovania prostredníctvom elektronických komunikačných médií; riadenie elektronického obchodu prostredníctvom komunikačných médií; sprostredkovanie uvedených služieb vrátane ich sprostredkovania prostredníctvom elektronických komunikačných médií.

36 - Bankovníctvo vrátane elektronického bankovníctva; homebanking; bankové služby vrátane služieb prostredníctvom elektronických komunikačných médií; vedenie účtov; prijímanie vkladov vrátane termínovaných; vedenie vkladných knižiek; vydávanie cenín a cenných papierov; úschova cenností v bezpečnostných schránkach; prenájom denného a nočného trezoru; vydávanie a správa platobných prostriedkov, najmä cestovných šekov a platobných kariet; klíring; elektronický prevod kapitálu; finančné odhady a oceňovanie v oblasti bankovníctva; hypotéky; kaucie; záruky; garancie; ručenie; overovanie šekov; financovanie formou pôžičiek; poskytovanie úverov; zmenárenské

služby; finančný lízing vrátane elektronického finančného lízingu; otváranie akreditívov; obstarávanie inkasa; platobný styk a zúčtovanie; obchodovanie s devízami; obchodovanie v oblasti termínových obchodov a opcií vrátane kurzových a úrokových obchodov; obchodovanie s prevádziteľnými cennými papiermi; obchodovanie so zlatými a striebornými mincami; finančné maklérsstvo vrátane elektronického finančného maklérsstva; investície kapitálové; obhospodarovanie cenných papierov klienta na jeho účet vrátane poradenstva (portfólio manažment); uloženie a správa cenných papierov alebo iných hodnôt; výkon funkcie depozitára; finančné informácie; finančné poradenstvo; konzultačné služby v oblasti financií; poskytovanie bankových informácií; sprostredkovanie v uvedených službách.
38 - Elektronická pošta; elektronické zobrazovanie; komunikácia a posielanie správ prostredníctvom telefónu a e-mailu; telekomunikačné spojenie cez svetovú počítačovú sieť.

(540)



(550) obrazová

(732) Tatra banka, a. s., Hodžovo námestie 3, 811 06 Bratislava, SK;

(111) 197122

(151) 12.11.2001

(156) 8.6.2020

(180) 8.6.2030

(210) 1683-2000

(220) 8.6.2000

(310) 2219845

(320) 19.1.2000

(330) GB

(442) 6.8.2001

(450) 5.2.2002

7 (511) 5

(511) 5 - Farmaceutické prípravky a substancie na humánne a veterinárne použitie, lieky, veterinárne prípravky, zdravotnícke prípravky; dietetické látky prispôbené na lekárske účely, potrava pre dojčatá; náplasti, obväzový materiál; hmoty na plombovanie zubov a zubné vosky; dezinfekčné prostriedky; prípravky na ničenie škodcov; fungicidy, herbicidy.

(540) ZYVOXID

(550) slovná

(732) C.P. Pharmaceuticals International C.V., c/o General Partners, Pfizer Manufacturing LLC and Pfizer Production LLC, 235 East 42nd Street, New York, NY 10017, US;

(740) ROTT, RŮŽIČKA & GUTTMANN, v. o. s., Bratislava, SK;

(111) 197310

(151) 12.11.2001

(156) 17.5.2020

(180) 17.5.2030

(210) 1433-2000

(220) 17.5.2000

(310) 75/866725

(320) 8.12.1999

(330) US

(442) 6.8.2001

(450) 5.2.2002

7 (511) 24, 25, 28

(511) 24 - Prikrývky a obrusy, lôžkoviny, uteráky a plachty pre dojčatá a batoľatá.

25 - Oblečenie pre dojčatá a batoľatá.

28 - Hračky pre dojčatá a batoľatá, bábiky a medvedíky z látky.

(540) PAMPERS

(550) slovná

(732) The Procter & Gamble Company, spoločnosť zriadená podľa zákonov štátu Ohio, One Procter & Gamble Plaza, Cincinnati, Ohio, US;

(740) Štros David, JUDr., Bratislava, SK;

(111) 197427

(151) 13.11.2001

(156) 11.8.2020

(180) 11.8.2030

(210) 2412-2000

(220) 11.8.2000

(442) 6.8.2001

(450) 5.2.2002

7 (511) 30

(511) 30 - Múka, droždie (kvasnice), prášky do pečiva, prísady a aditíva na prípravu a zlepšenie pekárskeho výrobkov a chleba.

(540)

REKORD

(550) obrazová

(732) LESAFFRE ET COMPAGNIE, 41, rue Etienne Marcel, 75001 Paris, FR;

(740) PATENTSERVIS Bratislava, a. s., Bratislava, SK;

(111) 197466

(151) 13.12.2001

(156) 19.2.2021

(180) 19.2.2031

(210) 494-2001

(220) 19.2.2001

(442) 11.9.2001

(450) 5.3.2002

7 (511) 9, 35, 36, 38, 42

(511) 9 - Platobné karty; počítačové zariadenia a počítačový softvér vrátane počítačového softvéru na prístup k sieti na prenos dát vrátane elektronických komunikačných sietí, počítačových sietí a internetu na účely služieb v bankovníctve a finančníctve.

35 - Poradenské služby v oblasti podnikania, financií a riadenia (manažmentu) podnikov, poradenstvo v oblasti akvizícií, spájania a predaja podnikov; ekonomické a finančné analýzy a predpovede; analýzy nákladov; zaradovanie, vyhľadávanie a poskytovanie informácií v bankových databázach pre zákazníkov; vedenie kartoték a centrálnych kartoték; poskytovanie výpisov z účtov; poskytovanie a sprostredkovanie uvedených služieb prostredníctvom komunikačných médií, telekomunikačných prostriedkov, elektronických médií, elektronickej pošty, počítačových sietí, terminálov a internetu.

36 - Bankovníctvo a bankové služby vrátane elektronického bankovníctva a homebankingu; finančníctvo, finančné operácie a finančné produkty; prijímanie vkladov vrátane termínovaných vkladov, vedenie účtov, vedenie vkladných knižiek, vydávanie cenín a cenných papierov; poskytovanie úverov, pôžičiek a iné formy financovania; investova-

nie do cenných papierov na vlastný účet, kapitálové investície, financovanie spoločných podnikov, majetkové účasti, finančný prenájom (lízing); platobný styk a zúčtovanie (klíring), elektronický prevod kapitálu; vydávanie a správa platobných prostriedkov, najmä platobných kariet, cestovných šekov a ich overovanie, úverových (kreditných) a debetných kariet, zriaďovanie a prevádzkovanie siete bankomatov; poskytovanie záruk, kaucii a ručenie; otváranie akreditívov; obstarávanie inkasa vrátane dokumentárneho inkasa; obchodovanie na vlastný účet alebo na účet klienta s devízovými hodnotami, v oblasti termínovaných obchodov (futures) a opcií (options) vrátane kurzových a úrokových obchodov, s prevoditeľnými cennými papiermi, so zlatými a striebornými mincami; účasť na vydávaní cenných papierov a poskytovanie súvisiacich služieb; finančné maklérstvo; obhospodarovanie cenných papierov klienta na jeho účet vrátane poradenstva (portfólio manažment); uloženie a správa cenných papierov alebo iných hodnôt; výkon funkcie depozitára; zmenárenská činnosť (nákup devízových prostriedkov); prenájom bezpečnostných schránok, denného a nočného trezoru, úschova cenosti v bezpečnostných schránkach; vykonávanie hypotekárnych obchodov; ostatné bankové a finančné operácie a transakcie; poradenské a konzultačné služby v oblasti bankovníctva a financií, poskytovanie bankových a finančných informácií; finančné odhady a oceňovanie v oblasti bankovníctva; poskytovanie a sprostredkovanie všetkých uvedených služieb prostredníctvom komunikačných médií, elektronických médií, telekomunikačných prostriedkov, elektronickej pošty, počítačových sietí, terminálov a internetu.

38 - Elektronická pošta, elektronické zobrazovanie, komunikácia, posielanie a prenos správ, dát a obrázkov prostredníctvom komunikačných médií, telekomunikačných prostriedkov, elektronickej pošty, počítačových sietí, terminálov a internetu.

42 - Tvorba, výskum, vývoj a inštalácia počítačového softvéru vrátane počítačového softvéru na prístup k sieti na prenos dát vrátane elektronických komunikačných sietí, počítačových sietí, terminálov a internetu; tvorba, výskum, vývoj a inštalácia počítačového softvéru na vykonávanie služieb v bankovníctve a finančníctve; odborné poradenstvo a konzultačná činnosť v oblasti podnikania, bankovníctva, finančníctva vrátane elektronického bankovníctva; služby v oblasti správy dát a databáz vrátane elektronických databáz; poskytovanie a sprostredkovanie všetkých uvedených služieb prostredníctvom komunikačných médií, elektronických médií, telekomunikačných prostriedkov, elektronickej pošty, počítačových sietí, terminálov a internetu.

(540) **MIKROPAY**

(550) slovná

(732) Tatra banka, a. s., Hodžovo námestie 3, 811 06 Bratislava, SK;

(111) **197467**

(151) 13.12.2001

(156) 19.2.2021

(180) 19.2.2031

(210) 495-2001

(220) 19.2.2001

(442) 11.9.2001

(450) 5.3.2002

7 (511) **9, 35, 36, 38, 42**

(511) 9 - Platobné karty; počítačové zariadenia a počítačový softvér vrátane počítačového softvéru na prístup k sieti na prenos dát vrátane elektronických komunikačných sietí, počítačových sietí a internetu na účely služieb v bankovníctve a finančníctve.

35 - Poradenské služby v oblasti podnikania, financií a riadenia (manažmentu) podnikov, poradenstvo v oblasti akvizícií, spájania a predaja podnikov; ekonomické a finančné analýzy a predpovede; analýzy nákladov; zaraďovanie, vyhľadávanie a poskytovanie informácií v bankových databázach pre zákazníkov; vedenie kartoték a centrálnych kartoték; poskytovanie výpisov z účtov; poskytovanie a sprostredkovanie uvedených služieb prostredníctvom komunikačných médií, telekomunikačných prostriedkov, elektronických médií, elektronickej pošty, počítačových sietí, terminálov a internetu.

36 - Bankovníctvo a bankové služby vrátane elektronického bankovníctva a homebankingu; finančníctvo, finančné operácie a finančné produkty; prijímanie vkladov vrátane termínovaných vkladov, vedenie účtov, vedenie vkladných knižiek, vydávanie cenín a cenných papierov; poskytovanie úverov, pôžičiek a iné formy financovania; investovanie do cenných papierov na vlastný účet, kapitálové investície, financovanie spoločných podnikov, majetkové účasti, finančný prenájom (lízing); platobný styk a zúčtovanie (klíring), elektronický prevod kapitálu; vydávanie a správa platobných prostriedkov, najmä platobných kariet, cestovných šekov a ich overovanie, úverových (kreditných) a debetných kariet, zriaďovanie a prevádzkovanie siete bankomatov; poskytovanie záruk, kaucii a ručenie; otváranie akreditívov; obstarávanie inkasa vrátane dokumentárneho inkasa; obchodovanie na vlastný účet alebo na účet klienta s devízovými hodnotami, v oblasti termínovaných obchodov (futures) a opcií (options) vrátane kurzových a úrokových obchodov, s prevoditeľnými cennými papiermi, so zlatými a striebornými mincami; účasť na vydávaní cenných papierov a poskytovanie súvisiacich služieb; finančné maklérstvo; obhospodarovanie cenných papierov klienta na jeho účet vrátane poradenstva (portfólio manažment); uloženie a správa cenných papierov alebo iných hodnôt; výkon funkcie depozitára; zmenárenská činnosť (nákup devízových prostriedkov); prenájom bezpečnostných schránok, denného a nočného trezoru, úschova cenosti v bezpečnostných schránkach; vykonávanie hypotekárnych obchodov; ostatné bankové a finančné operácie a transakcie; poradenské a konzultačné služby v oblasti bankovníctva a financií, poskytovanie bankových a finančných informácií; finančné odhady a oceňovanie v oblasti bankovníctva; poskytovanie a sprostredkovanie všetkých uvedených služieb prostredníctvom komunikačných médií, elektronických médií, telekomunikačných prostriedkov, elektronickej pošty, počítačových sietí, terminálov a internetu.

38 - Elektronická pošta, elektronické zobrazovanie, komunikácia, posielanie a prenos správ, dát a obrázkov prostredníctvom komunikačných médií, telekomunikačných prostriedkov, elektronickej pošty, počítačových sietí, terminálov a internetu.

42 - Tvorba, výskum, vývoj a inštalácia počítačového softvéru vrátane počítačového softvéru na prístup k sieti na prenos dát vrátane elektronických komunikačných sietí, počítačových sietí, terminálov a internetu; tvorba, výskum, vývoj a inštalácia počítačového softvéru na vykonávanie služieb v bankovníctve a finančníctve; odborné poradenstvo a konzultačná činnosť v oblasti podnikania, bankovníctva, finančníctva vrátane elektronického bankovníctva; služby v oblasti správy dát a databáz vrátane elektronických databáz; poskytovanie a sprostredkovanie všetkých uvedených služieb prostredníctvom komunikačných médií, elektronických médií, telekomunikačných prostriedkov, elektronickej pošty, počítačových sietí, terminálov a internetu.

(540) **MICROPAY**

(550) slovná

(732) Tatra banka, a. s., Hodžovo námestie 3, 811 06 Bratislava, SK;

(111) 197814

(151) 15.1.2002
 (156) 12.10.2020
 (180) 12.10.2030
 (210) 3035-2000
 (220) 12.10.2000
 (442) 8.10.2001
 (450) 4.4.2002

7 (511) 9, 16, 35, 41, 42

(511) 9 - Nosiče informácií, najmä so záznamom obrazu a zvuku; dáta, databázy a iné informačné produkty na magnetických nosičoch a v elektronických, dátových, informačných a telekomunikačných sieťach; multimedialne aplikácie, najmä elektronické časopisy, elektronické periodiká a knihy v elektronickej podobe; počítačový softvér.

16 - Tlačoviny všetkých druhov, periodická a neperiodická tlač, najmä časopisy, noviny, knihy, prospekty, plagáty, fotografie, pohľadnice, korešpondenčné lístky, listový papier, kalendáre; knižárske výrobky; propagačné materiály a predmety z papiera a plastických hmôt patriace do triedy 16, najmä brožúry, letáky, oblačky, pexesá; obalový materiál z papiera a plastických hmôt patriaci do triedy 16; tlačiarenské typy a štočky; ozdobné predmety z papiera patriace do triedy 16.

35 - Reklamná, inzertná a propagačná činnosť; informačné kancelárie komerčné; informačné služby v oblasti propagácie, inzercie a marketingu; obchodné a podnikateľské informácie; usporadúvanie reklamných a obchodných výstav a predvádzacích akcií tovarov a služieb; rozširovanie vzoriek a materiálov na reklamné účely; pomoc pri riadení obchodnej činnosti, obchodné poradenské služby; vydávanie reklamných materiálov; rozmnožovacie služby; sprostredkovanie v uvedených službách v tr. 35; sprostredkovanie obchodu s tovarmi.

41 - Nakladateľská, vydateľská činnosť v odbore zábavných, odborných, spravodajských a vzdelávacích tlačovín, publikácií, správ a informácií, zvukových a audiovizuálnych nosičov; obstarávateľská a sprostredkovateľská činnosť v tomto odbore; produkčná a agentúrna činnosť v oblasti zábavy, výchovy a kultúry; usporadúvanie zábavných súťaží, záujmových klubov a spoločenských akcií; usporadúvanie módnych prehliadok.

42 - Polygrafické služby, najmä tlačiarenské služby a polygrafické rozmnožovacie služby; odborné sprostredkovateľské a poradenské služby v odbore polygrafie.

(540) DÍVKA

(550) slovná
 (732) MAFRA, a.s., Karla Engliše 519/11, Smíchov, 150 00 Praha 5, CZ;
 (740) ROTT, RŮŽIČKA & GUTTMANN, v. o. s., Bratislava, SK;

(111) 197930

(151) 15.1.2002
 (156) 30.8.2020
 (180) 30.8.2030
 (210) 2571-2000
 (220) 30.8.2000
 (442) 8.10.2001
 (450) 4.4.2002

7 (511) 32

(511) 32 - Pivo, minerálne a sýtené vody a iné nealkoholické nápoje, ovocné nápoje a ovocné šťavy, sirupy a iné prípravky na výrobu nápojov.

(540) LAHVÁČ

(550) slovná
 (732) Pivovar Litovel, a. s., Palackého č. 934, 784 01 Litovel, CZ;
 (740) Kubinyi Peter, Bc., Trenčín, SK;

(111) 197931

(151) 15.1.2002
 (156) 30.8.2020
 (180) 30.8.2030
 (210) 2573-2000
 (220) 30.8.2000
 (442) 8.10.2001
 (450) 4.4.2002

7 (511) 32

(511) 32 - Pivo, minerálne a sýtené vody a iné nealkoholické nápoje, ovocné nápoje a ovocné šťavy, sirupy a iné prípravky na výrobu nápojov.

(540) SVĚTÁK

(550) slovná
 (732) Pivovar Litovel, a. s., Palackého č. 934, 784 01 Litovel, CZ;
 (740) Kubinyi Peter, Bc., Trenčín, SK;

(111) 198053

(151) 11.2.2002
 (156) 17.8.2020
 (180) 17.8.2030
 (210) 2453-2000
 (220) 17.8.2000
 (442) 6.11.2001
 (450) 9.5.2002

7 (511) 6, 19, 39

(511) 6 - Oceľobetónové materiály na budovy.

19 - Azbestocement; betón; materiál na výrobu betónu; cement; ohňovzdorné betónové poťahy; ohňovzdorné cementové nátery; betónové koberce; cementové platne; betónové podpery; Sorelov cement; umelecké diela z kameňa, betónu a mramoru; busty z kameňa, betónu alebo mramoru; figuríny z kameňa, betónu alebo mramoru; sošky z kameňa, betónu alebo mramoru.

39 - Doprava; dovoz, sprostredkovanie prepravy.

(540)


(550) obrazová
 (732) ZAPA beton a. s., Vídeňská 495, 142 00 Praha 4, CZ;
 (740) Mešková Viera, Ing., Bratislava, SK;

(111) 198113

(151) 11.2.2002
 (156) 20.9.2020
 (180) 20.9.2030
 (210) 2755-2000
 (220) 20.9.2000
 (442) 6.11.2001
 (450) 9.5.2002

7 (511) 29

(511) 29 - Mlieko, syry a mliečne výrobky.

(540) VLTAVÍN

(550) slovná
 (732) SAVENCIA S.A., 42 rue Rieussec, 78220 Viroflay, FR;
 (740) Juran Svetozár, JUDr., Bratislava, SK;

(111) 198491

(151) 8.3.2002
 (156) 15.12.2020
 (180) 15.12.2030
 (210) 3776-2000
 (220) 15.12.2000
 (442) 3.12.2001
 (450) 4.6.2002

7 (511) 36

(511) 36 - Analýzy (finančné); bankovníctvo; burzové makléřstvo; ceniny (vydávanie); cennosti (úschova); cestovné šeky (vydávanie); klíring (zúčtovávanie vzájomných pohľadávok a záväzkov - bezhotovostné platenie); elektronický prevod kapitálu; finančné informácie; finančné odhady a oceňovanie (poisťovníctvo, bankovníctvo, nehnuteľnosti); finančné poradenstvo; finančné riadenie; finančné záruky; služby v oblasti finančníctva; garancie, záruky, kaucie; hypotéky (poskytovanie pôžičiek); investície (kapitálové); overovanie šekov; pôžička (záručná); pôžičky (financovanie); prevody (platobné) vykonávané elektronicky; sporiťelne; správcovstvo; úschova cenností; úschovné služby, úschova v bezpečnostných schránkach; úverové karty (služby); služby týkajúce sa úverových kariet; úverové ústavy, úverové banky.

**(540) POKOJ ČLEN BANKOVÉHO
 ZOSKUPENIA TATRA BANKA**

(550) slovná
 (732) Tatra banka, a. s., Hodžovo námestie 3, 811 06 Bratislava, SK;

(111) 198726

(151) 15.4.2002
 (156) 31.10.2020
 (180) 31.10.2030
 (210) 3242-2000
 (220) 31.10.2000
 (442) 7.1.2002
 (450) 2.7.2002

7 (511) 35

(511) 35 - Riadenie maloobchodných predajní s odevami, obuvou a pokrývkami hlavy, s opaskami na odevy, s odevami a módnymi doplnkami.

(540)

(550) obrazová
 (732) LEVI STRAUSS & CO., Levi's Plaza, 1155 Battery Street, San Francisco, California 94111, US;
 (740) ROTT, RŮŽIČKA & GUTTMANN, v. o. s., Bratislava, SK;

(111) 199302

(151) 10.6.2002
 (156) 8.12.2020
 (180) 8.12.2030
 (210) 3693-2000
 (220) 8.12.2000
 (442) 5.3.2002
 (450) 10.9.2002

7 (511) 16, 17, 30

(511) 16 - Obalové materiály určené na balenie potravín.
 17 - Výrobky z plastov ako polotovary.
 30 - Káva a kávové náhrady, cukríky, cukrovinky nečokoládové, cukrovinky čokoládové, cukrovinky na zdobenie vianočných stromčekov, trvanlivé pečivo všetkých druhov nečokoládové a čokoládové, jemné pečivo, keksy, perníky, sušienky, biskvity, lízanky.

(540)

(550) obrazová
 (591) čierna, červená
 (732) TOL, spol. s r.o., Priemyselná ulica 4765, 059 51 Poprad - Matejovce, SK;
 (740) Rzymanová Kamila, Ing., Poprad, SK;

(111) 200445

(151) 7.10.2002
 (156) 15.3.2020
 (180) 15.3.2030
 (210) 727-2000
 (220) 15.3.2000
 (442) 2.7.2002
 (450) 9.1.2003

7 (511) 5, 30

(511) 5 - Cukrovinkárske a pečivárske výrobky s posilňujúcim a podporným liečivým účinkom, cukrovinkárske a pečivárske výrobky pre diabetikov; všetky tovary sú s príchuťou mäty, resp. pepermitovou príchuťou.
 30 - Trvanlivé, polotrvanlivé a jemné pečivo, čokoládové a nečokoládové cukrovinky, bonbóny a cukríky, čokoláda, fondán, karamelky, keksy, koláče, krekerky, lízanky, oplátky, perníky, medovníky, biskvity, sucháre, sušienky, piškóty, vianočné kolekcie a iné cukrovinky na ozdobovanie vianočných stromčekov, vafle, trubičky, dezerty, komprimáty, želé, napolitánky, pastilky, tyčinky, kakao, žuvačky, diavýrobky uvedených tovarov; všetky tovary sú s príchuťou mäty, resp. pepermitovou príchuťou.

(540) MÄTA

(550) slovná
 (732) I.D.C. Holding, a.s., Bajkalská 19B, 821 01 Bratislava, SK;

(111) 201808

(151) 10.2.2003
 (156) 27.11.2020
 (180) 27.11.2030
 (210) 3554-2000
 (220) 27.11.2000
 (442) 6.11.2002
 (450) 2.5.2003

7 (511) 42

(511) 42 - Vykonávanie a zabezpečovanie geologického výskumu územia Slovenskej republiky.

(540)



(550) obrazová

(591) biela, modrá, čierna, červená

(732) Štátny geologický ústav Dionýza Štúra, Mlynská dolina 1, 817 04 Bratislava, SK;

(111) 202329

(151) 5.3.2003

(156) 2.5.2020

(180) 2.5.2030

(210) 1321-2000

(220) 2.5.2000

(442) 9.4.2001

(450) 3.6.2003

8 (511) 7, 9, 11, 28, 37

(511) 7 - Stroje a motory nie do pozemných vozidiel, turbíny, ložiská, čerpadlá, ventily, olejové tesnenia, filtre, rozstrekovače, hnacie remene, kefký dynamo, karburátory, chladiace radiátory spaľovacích motorov, chladiace ventilátory, elektrické generátory, hlavy valcov, hnacie kolesá, hnacie reťaze, remene dynamo, dynamá, rozdeľovače, vstrekovacie dýzy, remene ventilátora, tlmiče, piesty motorov, regulátory otáčok motora, kompresory, čapy a ventily ako časti motorov.

9 - Elektrické batérie a akumulátory, rádiá a magnetofóny, prehrávače zvukových diskov, ampérmetre, spojovacie skrinky na zapalovanie, elektrické káble a vodiče, prerušovače, vypínače, tachometre, elektrické otváratele dvier, elektrické cievky, elektrické vypínače, spínače, koncovky a svorky, ukazovatele hladiny paliva, vody a oleja, indikátor sklonu a vzdialenosti, otáčkomery, elektrické bezpečnostné poistky, regulátory napätia, odpory, relé, kolektory, komutátorové kefký elektrických vypínačov zapalovania, elektrické zapalovače cigár a cigariet, regulátory teploty, transformátory prúdu, kotvové vinutie, izolované drôty, termostaty, regulátory rýchlosti, regulátory otáčok, meracie, záznamové a signalizačné prístroje používané v motorových vozidlách týkajúce sa motorov, pneumatík, výkonu vozidiel a kontroly vozidiel.

11 - Klimatizačné zariadenia, vzduchové chladiče, ohrievače vzduchu, zariadenie proti oslneniu, lampy, žiarovky, reflektory, zariadenia a inštalácia na svietenie a osvetľovanie, ventilačné zariadenia, zariadenia na rozmrazovanie okien a proti zahmlievaniu okien, výmenníky tepla, radiátory a kompresory.

28 - Hračkové kópie motorových vozidiel a zbierky kópií motorových vozidiel, ako sú autá, nákladné vozidlá, dodávkové vozidlá, mikrobuses a športové vozidlá.

37 - Konštrukcia, oprava a údržba motorových vozidiel a ich príslušenstva.

(540) HUMMER

(550) slovná

(732) GENERAL MOTORS LLC, 300 Renaissance Center, Detroit, Michigan 48265-3000, US;

(740) Čermák Jiří, JUDr., Bratislava, SK;

(111) 202647

(151) 25.4.2003

(156) 19.2.2021

(180) 19.2.2031

(210) 493-2001

(220) 19.2.2001

(442) 9.1.2003

(450) 1.7.2003

7 (511) 9, 35, 36, 38, 42

(511) 9 - Počítačové karty; počítačové zariadenia a počítačový softvér vrátane počítačového softvéru na prístup k sieti na prenos dát; vrátane elektronických komunikačných sietí, počítačových sietí a internetu na účely služieb v bankovníctve a finančníctve.

35 - Poradenské služby v oblasti podnikania a riadenia (manažmentu) podnikov, poradenstvo v oblasti akvizícií, spájania a predaja podnikov; ekonomické a finančné analýzy a predpovede; analýzy nákladov; zaraďovanie, vyhľadávanie a poskytovanie obchodných alebo podnikateľských informácií v bankových databázach pre zákazníkov; vedenie kartoték a centrálnych kartoték; poskytovanie a sprostredkovanie uvedených služieb prostredníctvom komunikačných médií, telekomunikačných prostriedkov, elektronických médií, elektronickej pošty, počítačových sietí, terminálov a internetu.

36 - Bankovníctvo a bankové služby vrátane elektronického bankovníctva a home-banking; finančníctvo, finančné operácie a finančné produkty; prijímanie vkladov vrátane terminovaných vkladov, vedenie účtov, vedenie vkladných knižiek, vydávanie cien a cenných papierov; poskytovanie úverov, pôžičiek a iné formy financovania; investovanie do cenných papierov na vlastný účet, kapitálové investície, financovanie spoločných podnikov, majetkové účasti, finančný prenájom (lízing); platobný styk a zúčtovanie (clearing), elektronický prevod kapitálu; vydávanie a správa platobných prostriedkov, najmä platobných kariet, cestovných šekov a ich overovanie, úverových (kreditných) a debetných kariet, zriaďovanie a prevádzkovanie siete bankomatov; poskytovanie záruk, kaucii a ručenie; otváranie akreditívov; obstarávanie inkasa vrátane dokumentárneho inkasa; obchodovanie na vlastný účet alebo na účet klienta s devízovými hodnotami, v oblasti terminovaných obchodov (futures) a opcii (options) vrátane kurzových a úrokových obchodov, s prevoditeľnými cennými papiermi, so zlatými a striebornými mincami; účasť na vydávaní cenných papierov a poskytovanie súvisiacich služieb; finančné maklérsstvo; obhospodarovanie cenných papierov klienta na jeho účet včítane poradenstva (portfólio management); uloženie a správa cenných papierov alebo iných hodnôt; výkon funkcie depozitára; zmenárenská činnosť (nákup devízových prostriedkov); prenájom bezpečnostných schránok, denného a nočného trezoru, úschova cenosti v bezpečnostných schránkach; vykonávanie hypotekárnych obchodov; ostatné bankové a finančné operácie a transakcie; poradenské a konzultačné služby v oblasti bankovníctva vrátane elektronického bankovníctva a financií, poskytovanie bankových a finančných informácií; finančné odhady a oceňovanie v oblasti bankovníctva; poskytovanie a sprostredkovanie všetkých uvedených služieb prostredníctvom komunikačných médií, elektronických médií, telekomunikačných prostriedkov, elektronickej pošty, počítačových sietí, terminálov a internetu, poskytovanie výpisov z účtov.

38 - Elektronická pošta, elektronické zobrazovanie, komunikácia, posielanie a prenos správ, dát a obrázkov prostredníctvom komunikačných médií, telekomunikačných prostriedkov, elektronickej pošty, počítačových sietí, terminálov a internetu.

42 - Tvorba, výskum a vývoj a inštalácia počítačového softvéru vrátane počítačového softvéru na prístup k sieti na prenos dát vrátane elektronických komunikačných sietí, počítačových sietí, terminálov a internetu; tvorba, výskum a vývoj a inštalácia počítačového softvéru pre vykonávanie služieb v bankovníctve a finančníctve; služby v oblasti správy dát a databáz vrátane elektronických databáz; poskytovanie a sprostredkovanie všetkých uvedených služieb prostredníctvom komunikačných médií, elektronických médií, telekomunikačných prostriedkov, elektronickej pošty, počítačových sietí, terminálov a internetu.

(540) MIKROPLATBY

(550) slovná

(732) Tatra banka, a. s., Hodžovo námestie 3, 811 06 Bratislava, SK;

(111) 219904

(151) 19.11.2007

(156) 15.6.2020

(180) 15.6.2030

(210) 1751-2000

(220) 15.6.2000

(442) 6.8.2001

(450) 7.1.2008

7 (511) 30

(511) 30 - Koláče, múčniky, torty, zákusky, pekárske výrobky s plnkou, želatínou alebo polevou, alebo bez nich; jedlá na rýchle občerstvenie a biskvity, keksy, sušienky, čokoláda a čokoládové výrobky.

(540)



(550) obrazová

(591) červená, hnedá, žltá, zlatá, zelená, biela, sivá

(732) FERRERO S. p. A., Piazzale Pietro Ferrero 1, 12051 Alba, Cuneo, IT;

(740) PATENTSERVIS Bratislava, a. s., Bratislava, SK;

(111) 227643

(151) 18.5.2010

(156) 23.11.2019

(180) 23.11.2029

(210) 1642-2009

(220) 23.11.2009

(442) 8.2.2010

(450) 7.7.2010

9 (511) 4, 9, 35

(511) 4 - Priemyselné oleje a tuky, mazacie oleje, pohonné hmoty do motorových vozidiel.

9 - Prístroje a nástroje vedecké, elektrické, optické, signalizačné a kontrolné, benzínové čerpacie stanice, destilačné prístroje laboratórne, nahrané operačné programy, počítačový softvér, palivové čerpadlá a čerpacie stanice.

35 - Reklamná činnosť; obchodný manažment; obchodná správa; riadenie priemyselných alebo obchodných podnikov; ekonomické a organizačné poradenstvo; sprostredkovateľská činnosť v oblasti obchodu s tovarom; poradenstvo vo veciach obchodu a služieb; poradenstvo vo veciach personalistiky; obchodné sprostredkovanie ako podpora zabezpečenia odbytu produkcie klientov a ďalej sprostredkovanie uzatvorenia zmlúv o jednorazových či dlhodobých dodávkach surovinových zdrojov.

(540) UNIPETROL SLOVENSKO

(550) slovná

(732) UNIPETROL SLOVENSKO s.r.o., Panónska cesta 7, 850 00 Bratislava, SK;

(111) 228152

(151) 19.8.2010

(156) 4.2.2020

(180) 4.2.2030

(210) 180-2010

(220) 4.2.2010

(442) 7.5.2010

(450) 7.10.2010

9 (511) 9, 16, 35, 41, 45

(511) 9 - Elektronické publikácie stiahnuté z telekomunikačnej siete; magnetické a optické nosiče údajov; CD disky; DVD disky; prístroje na nahrávanie; prenos a reprodukciu zvuku alebo obrazu; záznamové disky; zariadenia na zábavu fungujúce po pripojení k externej obrazovke alebo monitoru; počítačové programy a softvéry všetkých druhov na akomkoľvek type nosičov, t. j. nahrané na magnetických nosičoch alebo stiahnuté z externej počítačovej siete; elektronické informačné tabule; fotoaparáty; kamery; statívy na fotoaparáty a kamery; DVD a CD prehrávače; magnetofóny; diaprojektory; premietacie plátna; diapozitívy; premietacie prístroje na diapozitívy; elektronické perá na vizuálne zobrazovacie zariadenia; elektrické monitorovacie prístroje; hracie hudobné automaty uvádzané do činnosti vhodným mince; pásky na zvukové nahrávanie; monitorovacie počítačové programy; počítačový hardvér; periférne zariadenia počítačov; strihacie zariadenia na filmy; fotografické filtre; fotokomory; lasery s výnimkou laserov na lekárske účely; neónové reklamy; informačné produkty a databázy na elektronických nosičoch.

16 - Plagáty; tlačivá; papierové propagačné materiály; informačné produkty na papierových nosičoch; periodická a neperiodická tlač a publikácie; knihy; brožúry; časopisy; periodiká; noviny; katalógy; kalendáre; príručky; prospekty; ročenky; fotografie; firemné listiny; letáky; grafické reprodukcie; letáky; databázy na papierových nosičoch; tlačené reklamné a úžitkové manuály; papierové vľajky; pútače z papiera alebo lepenky; pečiatky; písacie potreby; nálepky; lepiace štítky; nálepky na kancelárske použitie alebo pre domácnosť; papiernický tovar; albumy; atlasy; formuláre; predmety z kartónu; vrecia a vrecká z papiera alebo plastových materiálov; papier; kartón; lepenka a výrobky z týchto materiálov, ktoré nie sú zahrnuté v iných triedach; lepidlá na papier a na použitie v domácnosti; písacie stroje a kancelárske potreby okrem nábytku; vzdelávacie a učebné potreby okrem prístrojov; obalové materiály z plastu, ktoré nie sú zahrnuté v iných triedach; nožičky na otváranie listov; kopirovacie zariadenia patriace do tejto triedy; plastové obaly; vrecúška a tašky ako obalové materiály; papiernický tovar a písacie potreby.

35 - Vzťahy s verejnosťou; prieskum vzťahov medzi občanmi, podnikmi, inštitúciami a spoločenským prostredím; reklamné agentúry; reklamná činnosť; reklama; reklama (online) v počítačovej komunikačnej sieti; prenájom reklamného času vo všetkých komunikačných médiách; prenájom

reklamných materiálov; zhromažďovanie rozličných výrobkov pre tretie osoby (okrem dopravy) s cieľom umožniť zákazníkovi, aby si mohli tieto výrobky pohodlne prehladať a nakupovať, a to prostredníctvom maloobchodných predajní, veľkoobchodných predajní, prostredníctvom katalógového predaja alebo elektronickými prostriedkami, prostredníctvom webových stránok alebo prostredníctvom telenákupu; podnikateľské alebo obchodné informácie; hospodárske, ekonomické predpovede; analýzy nákladov; obchodný prieskum; prieskum trhu; marketingové štúdie; prieskum verejnej mienky; vyhľadávanie informácií pre zákazníkov v počítačových súboroch; zbieranie a zoradovanie údajov do počítačových databáz; vedenie kartoték v počítači; vydávanie a aktualizovanie reklamných materiálov; rozširovanie reklamných materiálov zákazníkovi (letáky, prospekty, tlačivá, vzorky); rozširovanie reklamných alebo inzertných oznamov; uverejňovanie reklamných textov; služby zaoberajúce sa zhromažďovaním výstrižkov z časopisov; prepisovanie, kopírovanie alebo rozmnožovanie dokumentov, dokladov, tlačív, letákov a prospektov; spracovanie textov; lepenie plagátov; organizovanie komerčných alebo reklamných výstav a veľtrhov; organizovanie výstav na obchodné a reklamné účely; predvádzanie tovaru; administratívna správa hotelov, reštaurácií, barov; reklama v spojitosti so zábavnými, spoločenskými, športovými a vzdelávacími podujatiami, s reštauračnými, hotelierskymi službami a pohostinskou činnosťou; obchodná pomoc pri franchisingu; obchodné rady a informácie spotrebiteľom; public relations; zaobstarávanie predplatného pre tretie osoby; maloobchodné a veľkoobchodné služby v oblasti detského tovaru, hračiek, oblečenia, obuvi, detskej stravy a nápojov; sprostredkovanie obchodu s tovarom, predovšetkým s detským tovarom, hračkami, oblečením, obuvou, detskou stravou a nápojmi; poskytovanie informácií o uvedených službách prostredníctvom komunikačných médií, elektronickej pošty, SMS správ, počítačových sietí a internetu; obchodné sprostredkovanie služieb v triede 35, 41 a 45; podpora predaja pre tretie osoby; lobistické služby na obchodné účely.

41 - Vzdelávanie; školenia; výcvik; zabezpečovanie výcvikov, kurzov a školení; informácie o výchove a vzdelávaní; organizovanie kultúrnych alebo vzdelávacích výstav; elektronická edičná činnosť v malom (DTP služby); poskytovanie elektronických publikácií online bez možnosti kopírovania; zverejňovanie a vydávanie textov okrem reklamných a náborových; vydávanie (online) kníh a časopisov v elektronickej forme; vydávanie kníh; informácie o možnostiach rekreácie, rozptýlenia, zábavy; organizovanie vedomostných alebo zábavných súťaží; služby na oddych a rekreáciu; organizovanie športových súťaží; divadelné predstavenia; výroba divadelných alebo iných predstavení; manažérske služby pri organizovaní súťaží, podujatí a predstavení; organizovanie živých vystúpení; organizovanie spoločenských a zábavných podujatí najmä spoločenských a zábavných podujatí pre rodiny s deťmi; výchovno-zábavné klubové služby; zábavné parky; služby prázdninových táborov (zábava); pedagogické informácie; detské jasle a škôlky (ako zábava a vzdelávanie); organizácia a vedenie dielní na výučbu; fotografovanie; prekladateľské služby; služby na prezentáciu umeleckých a literárnych diel verejnosti na kultúrne alebo vzdelávacie účely; tvorba výchovných a vzdelávacích programov pre rodinu; odborné informovanie verejnosti a zodpovedných orgánov o výchove a vzdelávaní matiek, rodičov, detí v rodinách a v detských domovoch; poskytovanie informácií o uvedených službách prostredníctvom komunikačných médií, elektronickej pošty, SMS správ, počítačových sietí a internetu.

45 - Osobné a sociálne služby poskytované tretími osobami na uspokojovanie potrieb jednotlivcov a skupín patriace

do tejto triedy; osobné a sociálne služby ako najmä starostlivosť o rodinu, podporné programy pre rodinu, starostlivosť o matku a dieťa, svojpomocné a komunitné programy patriace do tejto triedy; služby sociálnej starostlivosti na podporu rodiny, ako je poskytovanie oblečenia; právne služby poskytované jednotlivcom, združeniam, organizáciám a podnikom; služby agentúr pre adopciu, adopcia; odborné a profesionálne poradenstvo v oblasti adopcie; adopčná pomoc deťom z detských domovov; pátranie po nezvestných osobách; pátranie po stratených osobách; zoznamovacie služby; nadväzovanie kontaktov jednotlivcov a rodín; opatrovanie detí v domácom prostredí; odborné informovanie verejnosti a zodpovedných orgánov o osobných a sociálnych problémoch života matiek, detí v rodinách a v detských domovoch, o osobných a sociálnych problémoch rodičov na materskej dovolenke; poskytovanie informácií o uvedených službách prostredníctvom komunikačných médií, elektronickej pošty, SMS správ, počítačových sietí a internetu.

(540)



(550) obrazová

(591) zlatá, žltá, červená, čierna, zelená, modrá, oranžová, fialová, hnedá, okrová a ich odtiene, biela

(732) Únia materských centier, Odborárske námestie 2618/3, 811 07 Bratislava, SK;

(740) Porubčan Róbert, Ing., Ivanka pri Dunaji, SK;

(111) 228168

(151) 19.8.2010

(156) 18.2.2020

(180) 18.2.2030

(210) 216-2010

(220) 18.2.2010

(442) 7.5.2010

(450) 7.10.2010

9 (511) 9, 16, 35, 38, 41

(511) 9 - Nahraté aj nenahraté nosiče informácií všetkého druhu ako záznamové disky, diskety, CD-ROM, pásky, nahraté aj nenahraté nosiče zvuku a obrazu, softvér, elektronické publikácie.

16 - Papier, výrobky z papiera, ktoré nie sú zahrnuté do iných tried, tlačoviny, periodická a neperiodická tlač, predovšetkým časopisy, noviny, knihy, prospekty, plagáty, fotografie, pohľadnice, kalendáre, knižné výrobky, propagačné materiály a predmety z papiera, obalové materiály, tlačiarenské písmo, štočky.

35 - Marketing, reklama, organizovanie výstav na reklamné a komerčné účely, reklamné služby, inzertná a propagačná činnosť.

38 - Prenos správ a obrazových informácií pomocou počítača vrátane internetu; poskytovanie internetových fór, počítačová komunikácia.

41 - Nakladateľská a vydavateľská činnosť v odbore zábavných, odborných, spravodajských a vzdelávacích tlačovín, časopisov, periodických aj neperiodických publikácií, zvukových, textových a audiovizuálnych nosičov,

produkčná a agentúrna činnosť v oblasti zábavy, kultúry a výchovy, organizovanie zábavných a odborných súťaží, spoločenských akcií, výstav, vzdelávacích, zábavných, športových a kultúrnych akcií, odborných stretnutí, seminárov a konferencií.

(540) šikovniček

(550) slovná

(732) Versa Interactive and Publishing, s. r. o., Ivánska cesta 410/26, 821 04 Bratislava, SK;

(111) 228192

(151) 19.8.2010

(156) 4.3.2020

(180) 4.3.2030

(210) 325-2010

(220) 4.3.2010

(442) 7.5.2010

(450) 7.10.2010

9 (511) 6, 7, 17, 20, 22, 24, 37, 40, 42

(511) 6 - Spojovací materiál kovový.

7 - Upchávkový (časť strojov).

17 - Priemyselné tesnenia, krúžky pre tesnenia, podložky pre tesnenia, vložky pre tesnenia, tepelné izolačné materiály, tepelné izolačné prostriedky.

20 - Výrobky z korku patriace do tejto triedy.

22 - Tesniace alebo upchávacie materiály s výnimkou gumových a plastových, tesniace dosky s výnimkou gumových a plastových patriace do tejto triedy; textilné vlákna.

24 - Netkané textilie, technické textilie, netkané textilné materiály patriace do tejto triedy.

37 - Servisné a inštalácie služby v oblasti priemyselných tesnení, predovšetkým utáhovanie tesnení.

40 - Povrchové úpravy materiálov.

42 - Analytické a výskumné služby v priemysle, predovšetkým výpočty, štúdie a analýzy v oblasti priemyselných tesnení.

(540)



(550) obrazová

(732) POKORNÝ Administration spol. s r.o., Trnkova 2788/115, Líšeň, 628 00 Brno, CZ;

(740) BELEŠČÁK & PARTNERS, s.r.o., Piešťany, SK;

(111) 228243

(151) 19.8.2010

(156) 15.3.2020

(180) 15.3.2030

(210) 5173-2010

(220) 15.3.2010

(442) 7.5.2010

(450) 7.10.2010

9 (511) 9, 16, 38, 41, 44

(511) 9 - Zariadenia na spracovanie údajov a počítače.

16 - Tlačoviny; knižárske výrobky.

38 - Telekomunikačné služby.

41 - Vzdelávanie.

44 - Lekárske služby.

(540)



(550) obrazová

(591) modrá, biela

(732) Lipták Peter, MUDr., Kalinčiakova 15, 831 04 Bratislava, SK;

(111) 228394

(151) 14.9.2010

(156) 24.3.2020

(180) 24.3.2030

(210) 5200-2010

(220) 24.3.2010

(442) 7.6.2010

(450) 8.11.2010

9 (511) 29

(511) 29 - Olej repkový jedlý; olej olivový; jedlé tuky; jedlé oleje; kukuričný olej; tukové substancie na výrobu jedlých tukov; margarín.

(540)



(550) obrazová

(591) červená

(732) Orkla Food Ingredients Česko s.r.o., Na Staré silnici 185, 252 68 Kněževy, CZ;

(740) Holoubková Mária, Ing., Bratislava, SK;

(111) 228529

(151) 15.10.2010

(156) 17.5.2020

(180) 17.5.2030

(210) 5351-2010

(220) 17.5.2010

(442) 7.7.2010

(450) 7.12.2010

9 (511) 6, 11, 35, 37, 42

(511) 6 - Kovové potrubia, zásobníky, nádrže a konštrukcie na vetranie, sušenie a klimatizáciu; kovové prírodné potrubia, kovové kolená na potrubia, kovové kolíky, stenové kovové kolíky (prichytky) a kovové vzduchovody; kovové objímky na potrubie, oceľové rúrky, oceľové rúry, oceľové stavebné konštrukcie, kovové stavebné panely, plech, kovové rúry, spojky rúrkové (kovové), kovové objímky na spojovacie rúry, kovové kostry staviel; nasávacie a výfukové prvky z kovu; kovové konštrukcie; kovové konštrukcie na prichytenie a vedenie klimatizačného potrubia, kovové nádoby na kvapalinu, paru alebo plyn, kovové prenosné stavby, kovové stavebné konštrukcie, kovové stropy, kovové stropné dosky, kovové vystužovacie materiály do

potrubí, potrubia a rúry na zariadenia ústredného kúrenia; kovové rúry na ventilačné a klimatizačné zariadenia; kovové ventily, nie ako časti strojov.

11 - Zariadenia na klimatizáciu, vetranie, vykurovanie, chladenie, sušenie, zvlhčovanie vzduchu a prístroje na ovládanie a reguláciu uvedených zariadení; pece, zariadenia na výrobu pary, na úpravu vzduchu, horáky; ionizátory na čistenie vzduchu, ohrievače vzduchu, chladiace komory, konce potrubí, ventilátory, vzduchové sušiarne, súčasti rozvodov vzduchu v uvedených zariadeniach, ventilátory (ako časti vetracích zariadení), ventilátory (klimatizácia), vzduchové ventily na parné vykurovacie telesá.

35 - Maloobchodné a veľkoobchodné služby predovšetkým so sušiarenskými zariadeniami, so zariadeniami na zabezpečenie procesu úpravy vzduchu s chladiacimi zmesami, na filtráciu vzduchu a odsírenie spalín, s prídavkami na čistenie vzduchu, s klimatizačnými zariadeniami, s pneumodopravou, s ionizátormi na čistenie vzduchu, s ohrievačmi vzduchu, s chladiacimi zariadeniami a strojmi, s chladiacimi komorami, s koncami potrubí, s ventilátormi a so zvlhčovačmi vzduchu, s kovovými prívodnými potrubiami, s kovovými kolenami na potrubia a s kovovými vzduchovodmi, so zariadeniami pre mliekarenský, potravinársky priemysel a poľnohospodárstvo; usporadúvanie výstav výrobkov a zariadení, týkajúcich sa sušenia, vykurovania a chladenia budov vrátane prvkov regulačnej techniky, obchodná činnosť v odvetví sušiarenských, klimatizačných zariadení, vetracích zariadení, vykurovacích zariadení, chladiacich zariadení a zariadení na úpravu vzduchu, odborné obchodné poradenstvo v oblasti sušiarenských, klimatizačných zariadení, sprostredkovateľská činnosť v obchode so sušiarenskými, s klimatizačnými zariadeniami, obchodné sprostredkovanie tovarov uvedených v triedach 6 a 11, obchodné sprostredkovanie služieb uvedených v triedach 37 a 42.

37 - Prenájom strojov na výrobu vzduchotechnických, sušiarenských a klimatizačných zariadení: montáž a opravy sušiarenských, klimatizačných zariadení, pneumodopravy, chladiacich zariadení a strojov, sušiacich, chladiacich komôr, vzduchotechnických zariadení, prvkov a ich uvedenie do prevádzky, záručný a pozáručný servis chladiacich a klimatizačných zariadení a vzduchotechnických prvkov; opravy sušiacich, chladiacich a klimatizačných zariadení.

42 - Vývoj počítačových programov, automatizované spracovanie dát, expertízy (inžinierske práce), prieskumy (inžinierske práce), projektovanie stavieb, skúšky materiálov, štúdie technických projektov, projektová činnosť, vypracovanie stavebných výkresov, technický prieskum, poradenstvo v oblasti úspory energie, výskum a vývoj nových výrobkov (pre zákazníkov), výskum a vývoj v oblasti strojárstva, inžinierska činnosť v oblasti strojárstva, revízia a skúšky tlakových nádob, výskum a vývoj technologických zariadení pre mliekarenský, potravinársky priemysel a poľnohospodárstvo, projektovanie sušiarenských, chladiacich a klimatizačných zariadení, technická poradenská služba v oblasti sušenia, klimatizácie a chladiacich a vzduchotechnických zariadení.

(540) VZDUCHOTORG

(550) slovná

(732) VZDUCHOTORG, spol. s r.o., Trenčianska 17, 915 01 Nové Mesto nad Váhom, SK;

(111) 228530

(151) 15.10.2010

(156) 17.5.2020

(180) 17.5.2030

(210) 5352-2010

(220) 17.5.2010

(442) 7.7.2010

(450) 7.12.2010

9 (511) 6, 11, 35, 37, 42

(511) 6 - Kovové potrubia, zásobníky, nádrže a konštrukcie na vetranie, sušenie a klimatizáciu; kovové prívodné potrubia, kovové kolená na potrubia, kovové kolíky, stenové kovové kolíky (príchytky) a kovové vzduchovody; kovové objímky na potrubie, oceľové rúrky, oceľové rúry, oceľové stavebné konštrukcie, kovové stavebné panely, plech, kovové rúry, spojky rúrkové (kovové), kovové objímky na spojovacie rúry, kovové kostry stavieb; nasávacie a výfukové prvky z kovu; kovové konštrukcie; kovové konštrukcie na prichytenie a vedenie klimatizačného potrubia, kovové nádoby na kvapalinu, paru alebo plyn, kovové prenosné stavby, kovové stavebné konštrukcie, kovové stropy, kovové stropné dosky, kovové vystužovacie materiály do potrubí, potrubia a rúry na zariadenia ústredného kúrenia; kovové rúry na ventilačné a klimatizačné zariadenia; kovové ventily, nie ako časti strojov.

11 - Zariadenia na klimatizáciu, vetranie, vykurovanie, chladenie, sušenie, zvlhčovanie vzduchu a prístroje na ovládanie a reguláciu uvedených zariadení; pece, zariadenia na výrobu pary, na úpravu vzduchu, horáky; ionizátory na čistenie vzduchu, ohrievače vzduchu, chladiace komory, konce potrubí, ventilátory, vzduchové sušiarne, súčasti rozvodov vzduchu v uvedených zariadeniach, ventilátory (ako časti vetracích zariadení), ventilátory (klimatizácia), vzduchové ventily na parné vykurovacie telesá.

35 - Maloobchodné a veľkoobchodné služby predovšetkým so sušiarenskými zariadeniami, so zariadeniami na zabezpečenie procesu úpravy vzduchu s chladiacimi zmesami, na filtráciu vzduchu a odsírenie spalín, s prídavkami na čistenie vzduchu, s klimatizačnými zariadeniami, s pneumodopravou, s ionizátormi na čistenie vzduchu, s ohrievačmi vzduchu, s chladiacimi zariadeniami a strojmi, s chladiacimi komorami, s koncami potrubí, s ventilátormi a so zvlhčovačmi vzduchu, s kovovými potrubiami na vetranie a klimatizáciu, s kovovými prívodnými potrubiami, s kovovými kolenami na potrubia a s kovovými vzduchovodmi, so zariadeniami pre mliekarenský, potravinársky priemysel a poľnohospodárstvo; usporadúvanie výstav výrobkov a zariadení, týkajúcich sa sušenia, vykurovania a chladenia budov vrátane prvkov regulačnej techniky, obchodná činnosť v odvetví sušiarenských, klimatizačných zariadení, vetracích zariadení, vykurovacích zariadení, chladiacich zariadení a zariadení na úpravu vzduchu, odborné obchodné poradenstvo v oblasti sušiarenských, klimatizačných zariadení, sprostredkovateľská činnosť v obchode so sušiarenskými, s klimatizačnými zariadeniami, obchodné sprostredkovanie tovarov uvedených v triedach 6 a 11, obchodné sprostredkovanie služieb uvedených v triedach 37 a 42.

37 - Prenájom strojov na výrobu vzduchotechnických, sušiarenských a klimatizačných zariadení: montáž a opravy sušiarenských, klimatizačných zariadení, pneumodopravy, chladiacich zariadení a strojov, sušiacich, chladiacich komôr, vzduchotechnických zariadení, prvkov a ich uvedenie do prevádzky, záručný a pozáručný servis chladiacich a klimatizačných zariadení a vzduchotechnických prvkov; opravy sušiacich, chladiacich a klimatizačných zariadení.

42 - Vývoj počítačových programov, automatizované spracovanie dát, expertízy (inžinierske práce), prieskumy (inžinierske práce), projektovanie stavieb, skúšky materiálov, štúdie technických projektov, projektová činnosť, vypracovanie stavebných výkresov, technický prieskum, poradenstvo v oblasti úspory energie, výskum a vývoj nových výrobkov (pre zákazníkov), výskum a vývoj v oblasti strojárstva, inžinierska činnosť v oblasti strojárstva, revízia a skúšky tlakových nádob, výskum a vývoj technologických zariadení pre mliekarenský, potravinársky priemysel

a poľnohospodárstvo, projektovanie sušiarenských, chladiacich a klimatizačných zariadení, technická poradenská služba v oblasti sušenia, klimatizácie a chladiacich a vzduchotechnických zariadení.

(540)



(550) obrazová

(591) modrá

(732) VZDUCHOTORG, spol. s r.o., Trenčianska 17, 915 01 Nové Mesto nad Váhom, SK;

(111) 228556

(151) 15.10.2010

(156) 14.5.2020

(180) 14.5.2030

(210) 773-2010

(220) 14.5.2010

(442) 7.7.2010

(450) 7.12.2010

9 (511) 41

(511) 41 - Vzdelávanie; zabezpečovanie výcvikov, kurzov a školení; zábava; športová a kultúrna činnosť.

(540)



(550) obrazová

(591) zelená, červená, čierna, sivá

(732) Mirror Partners Slovakia, s.r.o., ul. Svornosti 50, 821 06 Bratislava, SK;

(740) TOMEŠ - Patentová a známková kancelária, s.r.o., Bratislava, SK;

(111) 228711

(151) 22.11.2010

(156) 14.5.2020

(180) 14.5.2030

(210) 810-2010

(220) 14.5.2010

(442) 9.8.2010

(450) 4.1.2011

9 (511) 30

(511) 30 - Biskvity, cukrovinky, koláčiky, sladké pečivo, sušienky, keksy, sucháre a krekeri.

(540)



(550) obrazová

(732) Intercontinental Great Brands LLC, 100 Deforest Avenue, East Hanover, NJ 07936, US;

(740) MAJLINGOVÁ & PARTNERS, s. r. o., Bratislava, SK;

(111) 228713

(151) 22.11.2010

(156) 20.5.2020

(180) 20.5.2030

(210) 827-2010

(220) 20.5.2010

(442) 9.8.2010

(450) 4.1.2011

9 (511) 33

(511) 33 - Víno, vínne nápoje.

(540)

Ludwig

ANNO
1990

Bořetice

(550) obrazová

(732) Vinařství Ludwig s.r.o., Palackého 956, 252 63 Roztoky, CZ;

(740) Hojčuš Peter, Ing., Bratislava, SK;

(111) 228768

(151) 22.11.2010

(156) 22.4.2020

(180) 22.4.2030

(210) 616-2010

(220) 22.4.2010

(442) 9.8.2010

(450) 4.1.2011

9 (511) 41

(511) 41 - Digitálna tvorba obrazov na výstupných zariadeniach; elektronická edičná činnosť v malom / DTP služby; filmová tvorba.

(540)



smer.tv

(550) obrazová

(591) červená, tmavozelená

(732) Agentúra SMER, s. r. o., Súmravná 25, 821 02 Bratislava, SK;

(740) Porubčan Róbert, Ing., Ivanka pri Dunaji, SK;

(111) 228836

(151) 15.12.2010

(156) 4.5.2020

(180) 4.5.2030

(210) 727-2010

(220) 4.5.2010

(442) 7.9.2010

(450) 4.2.2011

9 (511) 1, 5, 35

(511) 1 - Poľnohospodárske hnojivá; tekuté a tuhé hnojivá; vodorozpustné hnojivá; kvapalné listové hnojivá; pôdne hnojivá; morské chaluhy (hnojivo); rašelina (hnojivo); troska (hnojivo); dusičnan vápenatý (hnojivo); dusíkaté hnojivá; dusíkaté vápno (hnojivo); fosfáty (hnojivá); koncentráty stopových prvkov; prípravky na hnojenie; chemické prípravky, predovšetkým prípravky na hnojenie rastlín - hnojivá listové a pôdne; chemické prípravky na zlepšenie pôdy; hydroponická výživa (hnojivo); kompost; humus; humus na povrchové hnojenie; expandovaná hlina na pestovanie hydroponických rastlín ako substrát; hlina; prípravky obsahujúce stopové prvky pre rastliny; karbonyl na ošetrovanie rastlín; hormóny na aktiváciu a zrýchlenie dozrievania ovocia; rašelinové kvetníky na záhradnícke účely; prípravky na reguláciu rastlín; chemické prostriedky na výživu trávnikov; prípravky na konzervovanie a ochranu kvetov; výplne stromových dutín (lesníctvo); štepárske vosky a tmely; agrochemikálie s výnimkou fungicídov, herbicídov, insekticídov a prípravkov na ničenie buriny a parazitov; chemikálie pre lesníctvo okrem fungicídov, herbicídov, insekticídov a prípravkov na ničenie parazitov; chemické prípravky proti sneti; prísady chemické do fungicídov; prísady chemické do insekticídov (prostriedkov proti hmyzu); vzácne zeminy; rozsievková zemina; zemina na pestovanie; diatomová zemina, diatomit; chemikálie pre poľnohospodárstvo, záhradníctvo, lesníctvo, priemysel, vedu a fotografiu; plastické hmoty v nespracovanom stave; zmesi do hasiacich prístrojov; prípravky na kalenie a zváranie kovov; chemické látky na konzervovanie potravín; lepidlá a spojivá používané v priemysle; soľ na konzervovanie s výnimkou konzervovania potravín.

5 - Prípravky na ničenie hmyzu, burín, hubovitých ochorení; prípravky na ničenie škodlivých patogénov v súvislosti s pestovaním rastlín; prípravky na ochranu rastlín proti ich škodcom; prípravky na ničenie hmyzu; fungicidy; herbicidy; zverolekárske výrobky; prípravky proti parazitom; repelenty proti hmyzu; repelenty pre psov; lep na muchy; lepiace prípravky na chytanie múch; prípravky na hubenie múch; prípravky na ničenie hlodavcov; oleje proti ova-dom; prípravky na sterilizovanie a sterilizáciu pôdy; prípravky na ničenie lariev; prípravky na ničenie slimákov; prípravky na ničenie škodcov; prípravky na ničenie suchej hniloby.

35 - Maloobchodná a veľkoobchodná činnosť s poľnohospodárskymi hnojivami, koncentrátmi stopových prvkov, hydroponickou výživou, prostriedkami na ničenie hmyzu, burín, hubovitých ochorení a ostatných škodlivých patogénov v súvislosti s pestovaním rastlín, prípravkami na ochranu rastlín proti ich škodcom; zhromažďovanie rozličných výrobkov, poľnohospodárskych hnojív, koncentrátov stopových prvkov, hydroponickej výživy, prostriedkov na ničenie hmyzu, burín, hubovitých ochorení a iných škodlivých patogénov v súvislosti s pestovaním rastlín a prípravkov na ničenie škodcov a hlodavcov, zhromažďovanie literatúry a časopisov (okrem dopravy) s cieľom umožniť zákazníkovi, aby si mohli tieto výrobky pohodlne prehliadať a nakupovať, a to prostredníctvom maloobchodných predajní, veľkoobchodných predajní, prostredníctvom katalógového predaja alebo elektronickými prostriedkami, prostredníctvom webových stránok alebo prostredníctvom telenákupu; obchodný manažment a riadenie; pomoc pri riadení obchodnej činnosti; marketingové štúdie; prieskum trhu; reklama; rozhlasová a televízna reklama; online reklama na počítačovej komunikačnej sieti; vydávanie a aktualizovanie reklamných alebo náborových materiálov; služby porovnávania cien; organizovanie komerčných alebo reklamných výstav a veľtrhov; podpora predaja pre tretie osoby; predvádzanie tovaru, predovšetkým odbornej literatúry, poľnohospodárskych hnojív, hydroponickej výživy, prostriedkov na ničenie hmyzu, burín,

hubovitých ochorení a iných škodlivých patogénov v súvislosti s pestovaním rastlín a prípravkov na ničenie škodcov a hlodavcov; poskytovanie informácií o uvedených službách prostredníctvom komunikačných médií, elektronickej pošty, SMS správ, počítačových sietí a internetu; obchodné sprostredkovanie služieb v triede 35; obchodné sprostredkovanie výskumu v oblasti chémie; obchodné sprostredkovanie záhradníckych, lesníckych a poľnohospodárskych služieb.

(540) FERROVIT

(550) slovná

(732) AGRICHEM XIMIX, s.r.o., Vištucká 4, 900 81 Šenkvice, SK;

(740) Porubčan Róbert, Ing., Ivanka pri Dunaji, SK;

(111) 228848

(151) 15.12.2010

(156) 12.5.2020

(180) 12.5.2030

(210) 769-2010

(220) 12.5.2010

(442) 7.9.2010

(450) 4.2.2011

9 (511) 30

(511) 30 - Koláčiky, sladké pečivo, sušienky, keksy, sucháre, krekerky, biskvity a cukrovinky.

(540) TWIST LICK DUNK

(550) slovná

(732) Intercontinental Great Brands LLC, 100 Deforest Avenue, East Hanover, NJ 07936, US;

(740) MAJLINGOVÁ & PARTNERS, s. r. o., Bratislava, SK;

(111) 228849

(151) 15.12.2010

(156) 12.5.2020

(180) 12.5.2030

(210) 770-2010

(220) 12.5.2010

(442) 7.9.2010

(450) 4.2.2011

9 (511) 30

(511) 30 - Koláčiky, sladké pečivo, sušienky, keksy, sucháre, krekerky, biskvity a cukrovinky.

(540)



(550) obrazová

(591) modrá, biela

(732) Intercontinental Great Brands LLC, 100 Deforest Avenue, East Hanover, NJ 07936, US;

(740) MAJLINGOVÁ & PARTNERS, s. r. o., Bratislava, SK;

(111) 228861

(151) 15.12.2010

(156) 28.5.2020

(180) 28.5.2030

(210) 887-2010

(220) 28.5.2010

(442) 7.9.2010

(450) 4.2.2011

9 (511) 1, 19

(511) 1 - Antimikrobiálna minerálna prísada do betónov, mált, omietkových zmesí, cementov a stavebných spojív.

19 - Stavebný materiál s výnimkou kovového.

(540)



(550) obrazová

(732) Považská cementáreň, a. s., J. Kráľa, 018 63 Ladce, SK;

(740) Kubíny Peter, Trenčín, SK;

(111) 228909

(151) 15.12.2010

(156) 7.7.2020

(180) 7.7.2030

(210) 5508-2010

(220) 7.7.2010

(442) 7.9.2010

(450) 4.2.2011

9 (511) 5

(511) 5 - Insekticídy.

(540) FORESTO

(550) slovná

(732) Bayer Intellectual Property GmbH, Alfred-Nobel-Strasse 10, 40789 Monheim am Rhein, DE;

(111) 228936

(151) 16.12.2010

(156) 12.5.2020

(180) 12.5.2030

(210) 768-2010

(220) 12.5.2010

(442) 7.9.2010

(450) 4.2.2011

9 (511) 30

(511) 30 - Koláčiky, sladké pečivo, sušienky, keksy, sucháre, krekry, biskvity a cukrovinky.

(540) MILK'S FAVORITE COOKIE

(550) slovná

(732) Intercontinental Great Brands LLC, 100 Deforest Avenue, East Hanover, NJ 07936, US;

(740) MAJLINGOVÁ & PARTNERS, s. r. o., Bratislava, SK;

(111) 228944

(151) 16.12.2010

(156) 28.5.2020

(180) 28.5.2030

(210) 882-2010

(220) 28.5.2010

(442) 7.9.2010

(450) 4.2.2011

9 (511) 13, 35, 39

(511) 13 - Pyrotechnické výrobky; petardy.

35 - Fotokopírovanie; prenájom kancelárskych strojov a zariadení; kopírovanie alebo rozmnožovanie dokumentov; vydávanie a aktualizovanie reklamných materiálov; vedenie kartoték v počítači; zbieranie údajov do počítačových databáz; zoradovanie údajov v počítačových databázach; prenájom kopírovacích strojov; online reklama na počítačovej komunikačnej sieti; zásobovacie služby pre tretie osoby (nákup tovarov a služieb pre iné podniky); vyhľadávanie informácií v počítačových súboroch; administratívne spracovanie obchodných objednávok; fakturácia; grafická úprava tlačovín na reklamné účely.

39 - Balenie tovaru; uskladnenie tovaru; distribúcia tovaru na dobierku; skladovanie údajov a dokumentov elektronicky uložených.

(540) SOPKA

(550) slovná

(732) Kozík Pavel, Ing., Kostolná pri Dunaji 214, 903 01 Kostolná pri Dunaji, SK;

(111) 228954

(151) 16.12.2010

(156) 18.6.2020

(180) 18.6.2030

(210) 989-2010

(220) 18.6.2010

(442) 7.9.2010

(450) 4.2.2011

9 (511) 31, 35, 36, 37, 39, 41

(511) 31 - Krmne zmesi na výkrm hospodárskych zvierat, zvyškové produkty obilnín na živočišnú výrobu, kukurica, pšenica, obilie v nespracovanom stave, odpad po destilácii na živočišnú spotrebu, zelenina, zemiaky, ovocie.

35 - Zásobovacie služby pre tretie osoby, nákup tovarov a služieb pre iné podniky, prezentácia výrobkov v komunikačných médiách pre maloobchod, marketingové štúdie, podpora predaja pre tretie osoby, predvádzanie tovaru, prenájom reklamného času vo všetkých komunikačných médiách, prenájom reklamných materiálov, prenájom reklamných priestorov, prieskum trhu, reklama, vydávanie a aktualizovanie reklamných materiálov, rozširovanie reklamných oznamov, prenájom reklamných plôch, uverejňovanie reklamných textov, vylepovanie plagátov.

36 - Prenájom bytov, vedenie nájomných domov, inkasovanie nájomného, prenájom nehnuteľností, správa nehnuteľností, sprostredkovateľská činnosť s nehnuteľnosťami, prenájom kancelárskych priestorov, dozor nad stavbami.

37 - Stavebná činnosť.

39 - Skladovanie.

41 - Digitálna tvorba obrazov na výstupných zariadeniach, služby diskoték, služby v oblasti estrád, filmová tvorba, prenájom filmov, tvorba videofilmov, nočné kluby, organizovanie kultúrnych alebo vzdelávacích výstav, organizovanie predstavení, organizovanie športových súťaží, organizovanie plesov, organizovanie súťaží krásy, organizovanie vedomostných alebo zábavných súťaží, organizovanie živých vystúpení, prevádzkovanie športových zariadení, organizovanie a plánovanie večierkov.

(540)



(550) obrazová

(591) čierna, biela, sivá, žltá, červená

(732) GURMAN, s.r.o., Prešovská 8, 064 01 Stará Ľubovňa, SK;

(111) 228965

(151) 16.12.2010
 (156) 28.6.2020
 (180) 28.6.2030
 (210) 1066-2010
 (220) 28.6.2010
 (442) 7.9.2010
 (450) 4.2.2011

9 (511) 35, 41, 42

(511) 35 - Reklama online na počítačovej komunikačnej sieti; prezentácia výrobkov v komunikačných médiách pre maloobchod, veľkoobchod a výrobcov; vyhľadávanie informácií v databázach a na internetovom portáli; zber, triedenie a zoradovanie údajov v počítačových databázach a na internetovom portáli; komerčné informačné kancelárie; poskytovanie obchodných informácií; poskytovanie obchodných informácií a rád spotrebiteľom; podpora predaja pre tretie osoby; predvádzanie tovarov a prezentácia výrobkov v komunikačných médiách; prieskum trhu; public relation; reklamná činnosť; rozširovanie reklamných alebo inzertných oznamov; prenájom reklamných plôch; zasielanie reklamných materiálov zákazníkom; uverejňovanie reklamných textov a článkov na podporu predaja; organizovanie výstav, seminárov a workshopov na komerčné alebo reklamné účely.

41 - Vydávanie elektronických časopisov; organizovanie školení, seminárov a konferencií.

42 - Vytváranie, udržiavanie a aktualizácia počítačových databáz; navrhovanie a vytváranie internetových portálov; poskytovanie internetových vyhľadávačov; tvorba, udržiavanie a aktualizácia webových stránok pre zákazníkov.

(540)

PlasticPortal.eu

(550) obrazová

(732) ICOSA s.r.o., Vodná 1119/9, 949 01 Nitra, SK;

(111) 229148

(151) 17.1.2011
 (156) 4.5.2020
 (180) 4.5.2030
 (210) 5323-2010
 (220) 4.5.2010
 (442) 7.10.2010
 (450) 4.3.2011

9 (511) 29, 30, 31

(511) 29 - Konzervované, sušené a varené ovocie a zelenina; zeleninové zaváraniny; konzervované, sušené a varené strukoviny.

30 - Cereálne prípravky, prípravky z obilnín.

31 - Čerstvé ovocie a zelenina; čerstvé strukoviny.

(540)**(550)** obrazová

(591) červená, zelená, žltá, biela

(732) Lidl Stiftung & Co. KG, Stiftsbergstrasse 1, 74167 Neckar-sulm, DE;

(740) Čechvalová Dagmar, Bratislava, SK;

(111) 229151

(151) 17.1.2011
 (156) 21.5.2020
 (180) 21.5.2030
 (210) 5375-2010
 (220) 21.5.2010
 (442) 7.10.2010
 (450) 4.3.2011

9 (511) 4, 35, 36, 37, 43

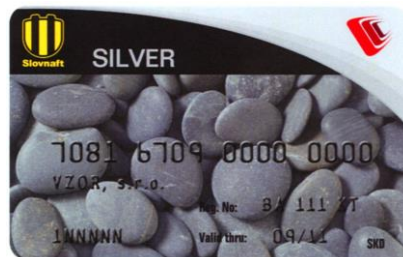
(511) 4 - Palivá, vrátane pohonných hmôt do motorových vozidiel, priemyselné oleje a tuky, mazacie oleje.

35 - Reklamná činnosť, organizovanie spotrebiteľských súťaží, organizovanie komerčných a reklamných výstav, marketing, distribúcia tovaru na reklamné účely, podpora predaja.

36 - Bezhotovostné platenie; vydávania kreditných, identifikačných a platobných kariet a cestovných šekov, služby týkajúce sa kreditných kariet, debetných a platobných kariet, a to prevod finančných prostriedkov a zúčtovanie firemných platobných kariet za tovary a služby.

37 - Údržba a servis motorových vozidiel; čistenie, umývanie a leštenie vozidiel.

43 - Reštauračné služby.

(540)**(550)** obrazová

(591) biela, žltá, červená, sivá, čierna

(732) SLOVNAFT, a.s., Vlčie hrdlo 1, 824 12 Bratislava, SK;

(740) Hojčuš Peter, Ing., Bratislava, SK;

(111) 229152

(151) 17.1.2011
 (156) 21.5.2020
 (180) 21.5.2030
 (210) 5376-2010
 (220) 21.5.2010
 (442) 7.10.2010
 (450) 4.3.2011

9 (511) 4, 35, 36, 37, 43

(511) 4 - Palivá, vrátane pohonných hmôt do motorových vozidiel, priemyselné oleje a tuky, mazacie oleje.

35 - Reklamná činnosť, organizovanie spotrebiteľských súťaží, organizovanie komerčných a reklamných výstav, marketing, distribúcia tovaru na reklamné účely, podpora predaja.

36 - Bezhotovostné platenie; vydávania kreditných, identifikačných a platobných kariet a cestovných šekov, služby týkajúce sa kreditných kariet, debetných a platobných kariet, platobný styk, a to prevod finančných prostriedkov a zúčtovanie firemných platobných kariet za tovary a služby.

37 - Údržba a servis motorových vozidiel; čistenie, umývanie a leštenie vozidiel.

43 - Reštauračné služby.

(540)



(550) obrazová

(591) žltá, béžová, oranžová, červená, čierna

(732) SLOVNAFT, a.s., Vlčie hrdlo 1, 824 12 Bratislava, SK;

(740) Hojčuš Peter, Ing., Bratislava, SK;

(111) 229159

(151) 17.1.2011

(156) 15.6.2020

(180) 15.6.2030

(210) 5430-2010

(220) 15.6.2010

(442) 7.10.2010

(450) 4.3.2011

9 (511) 16, 21, 22, 25, 32, 35, 41, 43

(511) 16 - Papierové obrúsky; papierové prestierania; papierové uteráky; papierové kornúty; papierové poháriky; papierové podložky pod poháre; papierové obaly všetkého druhu; baliaci papier; papierové tašky; plastové tašky; reklamné a ozdobné predmety neuvedené v inej triede; kalendáre (nástené, stolové a vreckové); plagáty; bilbordy; prospekty; etikety s výnimkou textilných; nálepky; samolepky; obťažky; pečiatky; parašóny; papierové vlajky.
21 - Pivové poháre.

22 - Povrazy; motúzy; siete; stany; markízy; baldachýny; nepremokavé plachty; lodné plachty; vrecia a vaky, ktoré nie sú zahrnuté v iných triedach; materiál na čalúnenie a vypchávanie, okrem gumy a plastov; surové textilné vlákna.

25 - Odevy; obuv a pokrývky hlavy.

32 - Pivá všetkých druhov; pivná mladinka; minerálne a sýtené vody a iné nealkoholické nápoje; ovocné nápoje a ovocné šťavy; sirupy a iné prípravky na výrobu nápojov.

35 - Maloobchodná činnosť s pivom všetkých druhov a pivnou mladinkou; veľkoobchodná činnosť s pivom všetkých druhov a pivnou mladinkou; reklama; propagačná a inzertná činnosť; rozširovanie reklamných materiálov; vydávanie a aktualizovanie reklamných materiálov; poskytovanie obchodných rád a informácií spotrebiteľom; prieskum trhu; podpora predaja pre tretie osoby; odborné obchodné poradenstvo; poskytovanie obchodných informácií; poradenstvo v obchodnej činnosti; predvádzanie tovaru.

41 - Organizovanie športových, kultúrnych a iných spoločenských podujatí; zábava.

43 - Reštauračné služby (strava), pohostinská činnosť; služby barov; pivárne; kaviarne; jedálne; bufety; rýchle občerstvenie; katering; príprava a dodávka piva na objednávku na akcie; samoobslužné reštaurácie; hotelierske služby.

(540) **Bratislavský Meštiansky Pivovar**

(550) slovná

(732) BMP, s. r. o., Prešovská 59, 821 02 Bratislava, SK;

(740) PROLEGAL, s. r. o., Bratislava, SK;

(111) 229272

(151) 16.2.2011

(156) 29.7.2020

(180) 29.7.2030

(210) 1255-2010

(220) 29.7.2010

(442) 8.11.2010

(450) 5.4.2011

9 (511) 35, 36, 38, 42, 45

(511) 35 - Public relations, reklama, online reklama na počítačovej komunikačnej sieti, reklamné agentúry, dražby; obchodné alebo podnikateľské informácie; vyhľadávanie informácií v počítačových súboroch (pre zákazníkov); komerčné informačné kancelárie; lepenie plagátov; prieskum trhu; propagácia na internete; poradenstvo v obchodnej činnosti; poskytovanie obchodných alebo podnikateľských informácií; obchodný manažment v oblasti umenia; organizovanie komerčných alebo reklamných výstav a veľtrhov; organizovanie výstav na obchodné a reklamné účely; zbieranie údajov do počítačových databáz; odborné obchodné poradenstvo; zaobstarávanie predplatného pre tretie osoby; prenájom reklamného času vo všetkých komunikačných médiách; prenájom reklamných materiálov; prenájom reklamných priestorov; reklama; vydávanie a aktualizovanie reklamných materiálov; prenájom reklamných plôch; uverejňovanie reklamných textov; rozhlasová reklama; rozširovanie reklamných alebo inzertných oznámov; rozširovanie reklamných materiálov zákazníkom (letáky, prospekty, tlačivá, vzorky); štatistické informácie; televízna reklama; obchodné sprostredkovanie služieb uvedených v triede 36 prostredníctvom komunikačných médií, telekomunikačných prostriedkov, elektronických médií, elektronickej pošty (e-mail) a svetovej počítačovej siete (internet).

36 - Bankovníctvo vrátane elektronického bankovníctva; homebanking; bankové služby; finančníctvo; služby v oblasti finančníctva; prijímanie vkladov vrátane termínovaných vkladov; vedenie bankových účtov klientov; vedenie vkladných knižiek; vydávanie cenín a cenných papierov; poskytovanie úverov a iné formy financovania; investovanie do cenných papierov na vlastný účet; kapitálové investície; financovanie spoločných podnikov; finančný prenájom (lízing); platobný styk a zúčtovanie (klíring); elektronický prevod kapitálu; vydávanie a správa platobných prostriedkov vrátane platobných kariet, cestovných šekov a ich overovanie, úverových (kreditných) a debetných kariet; bankové služby poskytované prostredníctvom siete bankomatov; poskytovanie záruk a kaucii; ručenie; otváranie akreditívov; obstarávanie inkasa vrátane dokumentárneho inkasa; obchodovanie na vlastný účet alebo na účet klienta s valutami a devízovými hodnotami a v oblasti termínovaných obchodov a opcií vrátane kurzových a úrokových obchodov; obchodovanie s prevoditeľnými cennými papiermi; obchodovanie so zlatými a striebornými mincami; finančné maklérsstvo, obhospodarovanie cenných papierov klienta na jeho účet vrátane poradenstva (portfolio management); uloženie a správa cenných papierov alebo iných hodnôt; činnosť depozitára; zmenárenská činnosť (nákup devízových prostriedkov); prenájom bezpečnostných schránok a denného a nočného trezoru; úschova cenností v bezpečnostných schránkach; vykonávanie hypotekárnych obchodov; ostatné bankové a finančné činnosti a transakcie; poradenstvo v oblasti bankovníctva a financií; finančné poradenstvo; finančné analýzy, poskytovanie bankových a finančných informácií; výpisy z bankových účtov klientov; finančné odhady a oceňovanie v oblasti bankovníctva; inkasovanie nájomného; sprostredkovanie nehnuteľností; oceňovanie a odhady v oblasti nehnuteľností; prenájom a správa nehnuteľností; informácie o poistení; prenájom bytov; činnosť realitnej kancelárie; poskytovanie všetkých

uvedených služieb prostredníctvom komunikačných médií, telekomunikačných prostriedkov, elektronických médií, elektronickej pošty (e-mail) a svetovej počítačovej siete (internet).

38 - Elektronická pošta; telefónna komunikácia; poskytovanie telekomunikačného pripojenia do svetovej počítačovej siete; prenos správ a obrazových informácií pomocou počítača; rádiové vysielanie; rozhlasové vysielanie; telefónické služby; telekomunikačné informácie; telekonferenčné služby; televízne vysielanie; vysielanie upútaviek; vysielanie súťažných programov; tlačové kancelárie; vysielanie káblovej televízie; výzvy (rádiom, telefónom alebo inými elektronickými komunikačnými prostriedkami); poskytovanie audiotextových telekomunikačných služieb; spravodajské služby.

42 - Host'ovanie na počítačových stránkach (webových stránkach); návrh počítačových systémov; obnovovanie počítačových databáz; aktualizovanie počítačových programov; prevod a konverzia počítačových programov a údajov (okrem fyzickej konverzie); prevod a konverzia údajov a dokumentov z fyzických médií na elektronické médiá; tvorba softvéru; vytváranie a udržiavanie počítačových stránok (webových) pre zákazníkov, zhotovovanie kópií počítačových programov; priemyselný dizajn; výzdoba interiérov.

45 - Spravovanie autorských práv; licencie práv duševného vlastníctva; konzultačné služby v oblasti duševného vlastníctva; sledovacie služby v oblasti duševného vlastníctva.

(540)

Investičný účet^{TB}

(550) obrazová

(732) Tatra banka, a. s., Hodžovo námestie 3, 811 06 Bratislava, SK;

(111) 229359

(151) 16.2.2011

(156) 25.5.2020

(180) 25.5.2030

(210) 5383-2010

(220) 25.5.2010

(442) 8.11.2010

(450) 5.4.2011

9 (511) 9, 35, 36, 38

(511) 9 - Platobné karty; počítačové zariadenia a počítačový softvér vrátane počítačového softvéru na prístup k sieti na prenos dát vrátane elektronických komunikačných sietí, počítačových sietí a internetu na účely služieb v bankovníctve a finančníctve.

35 - Poradenské služby v oblasti podnikania a riadenia (manažmentu) podnikov, poradenstvo v oblasti akvizícií, spájania a predaja podnikov; ekonomické analýzy a predpovede; analýzy nákladov; zaraďovanie, vyhľadávanie a poskytovanie informácií v bankových databázach pre zákazníkov; vedenie kartoték a centrálnych kartoték; poskytovanie výpisov z účtov; poskytovanie a sprostredkovanie uvedených služieb prostredníctvom komunikačných médií, telekomunikačných prostriedkov, elektronických médií, elektronickej pošty, počítačových sietí, terminálov a internetu.

36 - Bankovníctvo vrátane elektronického bankovníctva; homebanking; bankové služby; finančníctvo; finančné poradenstvo; finančné analýzy a predpovede, finančné služby; prijímanie vkladov vrátane termínovaných vkladov; vedenie bankových účtov klientov; vedenie vkladných knižiek; vydávanie cenín a cenných papierov; úvery, pô-

žičky a iné formy financovania; investovanie do cenných papierov na vlastný účet; kapitálové investície; financovanie spoločných podnikov; majetkové účasti; finančný prenájom (lízing); platobný styk (prevod finančných prostriedkov) a zúčtovanie (klíring); elektronický prevod kapitálu; vydávanie a správa platobných prostriedkov vrátane platobných kariet, úverových (kreditných) a debetných kariet; cestovných šekov a ich overovanie; bankové služby poskytované prostredníctvom bankomatov; záruky; kaucie; ručenie; otváranie akreditívov; obstarávanie inkasa vrátane dokumentárneho inkasa; obchodovanie na vlastný účet alebo na účet klienta s valutami a devízovými hodnotami; obchodovanie v oblasti termínovaných a opcií vrátane kurzových a úrokových obchodov; obchodovanie s prevoditeľnými cennými papiermi; obchodovanie so zlatými a striebornými mincami; finančné maklérsstvo; hospodárenie s cennými papiermi klienta na jeho účet vrátane poradenstva (portfolio management); uloženie a správa cenných papierov alebo iných hodnôt; činnosť depozitára; zmenárenská činnosť (nákup devízových prostriedkov); prenájom bezpečnostných schránok a denného a nočného trezoru; úschova cenností v bezpečnostných schránkach; vykonávanie hypotekárnych obchodov; ostatné bankové a finančné činnosti a transakcie; poradenstvo v oblasti bankovníctva a financií; finančné poradenstvo; finančné analýzy; poskytovanie bankových a finančných informácií; výpisy z bankových účtov klientov; finančné odhady a oceňovanie v oblasti bankovníctva; poskytovanie a sprostredkovanie všetkých uvedených služieb prostredníctvom komunikačných médií, telekomunikačných prostriedkov, elektronických médií, elektronickej pošty (e-mailu) a svetovej počítačovej siete (internet).

38 - Elektronická pošta; služby poskytované elektronickými tabuľkami (telekomunikačné služby); komunikácia, posielanie a prenos správ, dát a obrázkov prostredníctvom komunikačných médií; telekomunikačných prostriedkov, elektronických médií, elektronickej pošty (e-mailu) a svetovej počítačovej siete (internet).

(540) Záleží na tom, s kým bankujete. Slovenská sporiteľňa

(550) slovná

(732) Slovenská sporiteľňa, a. s., Tomášikova 48, 832 37 Bratislava, SK;

(111) 229360

(151) 16.2.2011

(156) 25.5.2020

(180) 25.5.2030

(210) 5384-2010

(220) 25.5.2010

(442) 8.11.2010

(450) 5.4.2011

9 (511) 9, 35, 36, 38

(511) 9 - Platobné karty; počítačové zariadenia a počítačový softvér vrátane počítačového softvéru na prístup k sieti na prenos dát vrátane elektronických komunikačných sietí, počítačových sietí a internetu na účely služieb v bankovníctve a finančníctve.

35 - Poradenské služby v oblasti podnikania a riadenia (manažmentu) podnikov, poradenstvo v oblasti akvizícií, spájania a predaja podnikov; ekonomické analýzy a predpovede; analýzy nákladov; zaraďovanie, vyhľadávanie a poskytovanie informácií v bankových databázach pre zákazníkov; vedenie kartoték a centrálnych kartoték; poskytovanie výpisov z účtov; poskytovanie a sprostredkovanie uvedených služieb prostredníctvom komunikačných médií, telekomunikačných prostriedkov, elektronických médií, elektronickej pošty, počítačových sietí, terminálov a internetu.

36 - Bankovníctvo vrátane elektronického bankovníctva; homebanking; bankové služby; finančníctvo; finančné poradenstvo; finančné analýzy a predpovede, finančné služby; prijímanie vkladov vrátane termínovaných vkladov; vedenie bankových účtov klientov; vedenie vkladných knižiek; vydávanie cenín a cenných papierov; úvery, pôžičky a iné formy financovania; investovanie do cenných papierov na vlastný účet; kapitálové investície; financovanie spoločných podnikov; majetkové účasti; finančný prenájom (lízing); platobný styk (prevod finančných prostriedkov) a zúčtovanie (klíring); elektronický prevod kapitálu; vydávanie a správa platobných prostriedkov vrátane platobných kariet, úverových (kreditných) a debetných kariet; cestovných šekov a ich overovanie; bankové služby poskytované prostredníctvom bankomatov; záruky; kaucie; ručenie; otváranie akreditívov; obstarávanie inkasa vrátane dokumentárneho inkasa; obchodovanie na vlastný účet alebo na účet klienta s valutami a devízovými hodnotami; obchodovanie v oblasti termínovaných a opcií vrátane kurzových a úrokových obchodov; obchodovanie s prevoditeľnými cennými papiermi; obchodovanie so zlatými a striebornými mincami; finančné maklérsstvo; hospodárenie s cennými papiermi klienta na jeho účet vrátane poradenstva (portfolio management); uloženie a správa cenných papierov alebo iných hodnôt; činnosť depozitára; zmenárenská činnosť (nákup devízových prostriedkov); prenájom bezpečnostných schránok a denného a nočného trezoru; úschova cenností v bezpečnostných schránkach; vykonávanie hypotekárnych obchodov; ostatné bankové a finančné činnosti a transakcie; poradenstvo v oblasti bankovníctva a financií; finančné poradenstvo; finančné analýzy; poskytovanie bankových a finančných informácií; výpisy z bankových účtov klientov; finančné odhady a oceňovanie v oblasti bankovníctva; poskytovanie a sprostredkovanie všetkých uvedených služieb prostredníctvom komunikačných médií, telekomunikačných prostriedkov, elektronických médií, elektronickej pošty (e-mailu) a svetovej počítačovej siete (internet).

38 - Elektronická pošta; služby poskytované elektronickými tabuľkami (telekomunikačné služby); komunikácia, posielanie a prenos správ, dát a obrázkov prostredníctvom komunikačných médií; telekomunikačných prostriedkov, elektronických médií, elektronickej pošty (e-mailu) a svetovej počítačovej siete (internet).

(540) Slovenská sporiteľňa – bankujeme spolu

(550) slovná

(732) Slovenská sporiteľňa, a. s., Tomášikova 48, 832 37 Bratislava, SK;

(111) 229361

(151) 16.2.2011

(156) 25.5.2020

(180) 25.5.2030

(210) 5385-2010

(220) 25.5.2010

(442) 8.11.2010

(450) 5.4.2011

9 (511) 9, 35, 36, 38

(511) 9 - Platobné karty; počítačové zariadenia a počítačový softvér vrátane počítačového softvéru na prístup k sieti na prenos dát vrátane elektronických komunikačných sietí, počítačových sietí a internetu na účely služieb v bankovníctve a finančníctve.

35 - Poradenské služby v oblasti podnikania a riadenia (manažmentu) podnikov, poradenstvo v oblasti akvizícií, spájania a predaja podnikov; ekonomické analýzy a predpovede; analýzy nákladov; zaraďovanie, vyhľadávanie

a poskytovanie informácií v bankových databázach pre zákazníkov; vedenie kartoték a centrálnych kartoték; poskytovanie výpisov z účtov; poskytovanie a sprostredkovanie uvedených služieb prostredníctvom komunikačných médií, telekomunikačných prostriedkov, elektronických médií, elektronickej pošty, počítačových sietí, terminálov a internetu.

36 - Bankovníctvo vrátane elektronického bankovníctva; homebanking; bankové služby; finančníctvo; finančné poradenstvo; finančné analýzy a predpovede, finančné služby; prijímanie vkladov vrátane termínovaných vkladov; vedenie bankových účtov klientov; vedenie vkladných knižiek; vydávanie cenín a cenných papierov; úvery, pôžičky a iné formy financovania; investovanie do cenných papierov na vlastný účet; kapitálové investície; financovanie spoločných podnikov; majetkové účasti; finančný prenájom (lízing); platobný styk (prevod finančných prostriedkov) a zúčtovanie (klíring); elektronický prevod kapitálu; vydávanie a správa platobných prostriedkov vrátane platobných kariet, úverových (kreditných) a debetných kariet; cestovných šekov a ich overovanie; bankové služby poskytované prostredníctvom bankomatov; záruky; kaucie; ručenie; otváranie akreditívov; obstarávanie inkasa vrátane dokumentárneho inkasa; obchodovanie na vlastný účet alebo na účet klienta s valutami a devízovými hodnotami; obchodovanie v oblasti termínovaných a opcií vrátane kurzových a úrokových obchodov; obchodovanie s prevoditeľnými cennými papiermi; obchodovanie so zlatými a striebornými mincami; finančné maklérsstvo; hospodárenie s cennými papiermi klienta na jeho účet vrátane poradenstva (portfolio management); uloženie a správa cenných papierov alebo iných hodnôt; činnosť depozitára; zmenárenská činnosť (nákup devízových prostriedkov); prenájom bezpečnostných schránok a denného a nočného trezoru; úschova cenností v bezpečnostných schránkach; vykonávanie hypotekárnych obchodov; ostatné bankové a finančné činnosti a transakcie; poradenstvo v oblasti bankovníctva a financií; finančné poradenstvo; finančné analýzy; poskytovanie bankových a finančných informácií; výpisy z bankových účtov klientov; finančné odhady a oceňovanie v oblasti bankovníctva; poskytovanie a sprostredkovanie všetkých uvedených služieb prostredníctvom komunikačných médií, telekomunikačných prostriedkov, elektronických médií, elektronickej pošty (e-mailu) a svetovej počítačovej siete (internet).

38 - Elektronická pošta; služby poskytované elektronickými tabuľkami (telekomunikačné služby); komunikácia, posielanie a prenos správ, dát a obrázkov prostredníctvom komunikačných médií; telekomunikačných prostriedkov, elektronických médií, elektronickej pošty (e-mailu) a svetovej počítačovej siete (internet).

(540) A s kým bankujete vy? Slovenská sporiteľňa

(550) slovná

(732) Slovenská sporiteľňa, a. s., Tomášikova 48, 832 37 Bratislava, SK;

(111) 229362

(151) 16.2.2011

(156) 25.5.2020

(180) 25.5.2030

(210) 5386-2010

(220) 25.5.2010

(442) 8.11.2010

(450) 5.4.2011

9 (511) 9, 35, 36, 38

(511) 9 - Platobné karty; počítačové zariadenia a počítačový softvér vrátane počítačového softvéru na prístup k sieti na prenos dát vrátane elektronických komunikačných sietí, počítačových sietí a internetu na účely služieb v bankovníctve a finančníctve.

35 - Poradenské služby v oblasti podnikania a riadenia (manažmentu) podnikov, poradenstvo v oblasti akvizícií, spájania a predaja podnikov; ekonomické analýzy a predpovede; analýzy nákladov; zaraďovanie, vyhľadávanie a poskytovanie informácií v bankových databázach pre zákazníkov; vedenie kartoték a centrálnych kartoték; poskytovanie výpisov z účtov; poskytovanie a sprostredkovanie uvedených služieb prostredníctvom komunikačných médií, telekomunikačných prostriedkov, elektronických médií, elektronickej pošty, počítačových sietí, terminálov a internetu.

36 - Bankovníctvo vrátane elektronického bankovníctva; homebanking; bankové služby; finančníctvo; finančné poradenstvo; finančné analýzy a predpovede, finančné služby; prijímanie vkladov vrátane termínovaných vkladov; vedenie bankových účtov klientov; vedenie vkladných knižiek; vydávanie cenín a cenných papierov; úvery, pôžičky a iné formy financovania; investovanie do cenných papierov na vlastný účet; kapitálové investície; financovanie spoločných podnikov; majetkové účasti; finančný prenájom (lízing); platobný styk (prevod finančných prostriedkov) a zúčtovanie (klíring); elektronický prevod kapitálu; vydávanie a správa platobných prostriedkov vrátane platobných kariet, úverových (kreditných) a debetných kariet; cestovných šekov a ich overovanie; bankové služby poskytované prostredníctvom bankomatov; záruky; kaucie; ručenie; otváranie akreditívov; obstarávanie inkasa vrátane dokumentárneho inkasa; obchodovanie na vlastný účet alebo na účet klienta s valutami a devízovými hodnotami; obchodovanie v oblasti termínovaných a opcií vrátane kurzových a úrokových obchodov; obchodovanie s prevoditeľnými cennými papiermi; obchodovanie so zlatými a striebornými mincami; finančné maklérsstvo; hospodárenie s cennými papiermi klienta na jeho účet vrátane poradenstva (portfolio management); uloženie a správa cenných papierov alebo iných hodnôt; činnosť depozitára; zmenárenská činnosť (nákup devízových prostriedkov); prenájom bezpečnostných schránok a denného a nočného trezoru; úschova cenností v bezpečnostných schránkach; vykonávanie hypotekárnych obchodov; ostatné bankové a finančné činnosti a transakcie; poradenstvo v oblasti bankovníctva a financií; finančné poradenstvo; finančné analýzy; poskytovanie bankových a finančných informácií; výpisy z bankových účtov klientov; finančné odhady a oceňovanie v oblasti bankovníctva; poskytovanie a sprostredkovanie všetkých uvedených služieb prostredníctvom komunikačných médií, telekomunikačných prostriedkov, elektronických médií, elektronickej pošty (e-mailu) a svetovej počítačovej siete (internet).

38 - Elektronickej pošty; služby poskytované elektronickými tabuľkami (telekomunikačné služby); komunikácia, posielanie a prenos správ, dát a obrázkov prostredníctvom komunikačných médií; telekomunikačných prostriedkov, elektronických médií, elektronickej pošty (e-mailu) a svetovej počítačovej siete (internet).

(540) Bankujte s nami. Slovenská sporiteľňa

(550) slovná

(732) Slovenská sporiteľňa, a. s., Tomášikova 48, 832 37 Bratislava, SK;

(111) 229399

(151) 16.2.2011

(156) 18.5.2020

(180) 18.5.2030

(210) 823-2010

(220) 18.5.2010

(442) 8.11.2010

(450) 5.4.2011

9 (511) 1, 2, 3

(511) 1 - Chemické prípravky na impregnáciu kože; chemické prípravky na ošetrovanie kože; chemické prípravky na vodovzdornú impregnáciu kože; organické čistiace prípravky.
2 - Konzervačné prípravky na drevo; balzam (kanadský); vosky (prírodné živice).

3 - Krém na obuv; krém na kožu; čistiace prípravky.

(540) PHILADELPHIA

(550) slovná

(732) PHILADELPHIA s.r.o., P.O.BOX 7, 925 21 Sládkovičovo, SK;

(111) 229448

(151) 15.3.2011

(156) 4.5.2020

(180) 4.5.2030

(210) 726-2010

(220) 4.5.2010

(442) 7.12.2010

(450) 6.5.2011

9 (511) 1, 5, 35

(511) 1 - Poľnohospodárske hnojivá; tekuté a tuhé hnojivá; vodorozpustné hnojivá; kvapalné listové hnojivá; pôdne hnojivá; morské chaluhy (hnojivo); rašelina (hnojivo); troska (hnojivo); dusičnan vápenatý (hnojivo); dusíkaté hnojivá; dusíkaté vápno (hnojivo); fosfáty (hnojivá); koncentráty stopových prvkov; prípravky na hnojenie; chemické prípravky, predovšetkým prípravky na hnojenie rastlín - hnojivá listové a pôdne; chemické prípravky na zlepšenie pôdy; hydroponická výživa (hnojivo); kompost; humus; humus na povrchové hnojenie; expandovaná hĺna na pestovanie hydroponických rastlín ako substrát; hĺna; prípravky obsahujúce stopové prvky pre rastliny; karbonyl na ošetrovanie rastlín; hormóny na aktiváciu a zrýchlenie dozrievania ovocia; rašelinové kvetníky na záhradnícke účely; prípravky na reguláciu rastlín; chemické prostriedky na výživu trávnikov; prípravky na konzervovanie a ochranu kvetov; výplne stromových dutín (lesníctvo); štepárske vosky a tmely; agrochemikálie s výnimkou fungicídov, herbicídov, insekticídov a prípravkov na ničenie buriny a parazitov; chemikálie pre lesníctvo okrem fungicídov, herbicídov, insekticídov a prípravkov na ničenie parazitov; chemické prípravky proti sneti; prísady chemické do fungicídov; prísady chemické do insekticídov (prostriedkov proti hmyzu); vzácne zeminy; rozsievková zemina; zemina na pestovanie; diatomová zemina, diatomit; chemikálie pre poľnohospodárstvo, záhradníctvo, lesníctvo, priemysel, vedu a fotografiu; plastické hmoty v nespracovanom stave; zmesi do hasiacich prístrojov; prípravky na kalenie a zváranie kovov; chemické látky na konzervovanie potravín; lepidlá a spojivá používané v priemysle; soľ na konzervovanie s výnimkou konzervovania potravín.

5 - Prípravky na ničenie hmyzu, burín, hubovitých ochorení; prípravky na ničenie škodlivých patogénov v súvislosti s pestovaním rastlín; prípravky na ochranu rastlín proti ich škodcom; prípravky na ničenie hmyzu; fungicídy; herbicídy; zverolekárske výrobky; prípravky proti parazitom; repelenty proti hmyzu; repelenty pre psov; lep na muchy; lepiace prípravky na chytanie múch; prípravky na hubenie

múch; prípravky na ničenie hľadavcov; oleje proti ovadom; prípravky na sterilizovanie a sterilizáciu pôdy; prípravky na ničenie lariev; prípravky na ničenie slimákov; prípravky na ničenie škodcov; prípravky na ničenie suchej hniloby.

35 - Maloobchodná a veľkoobchodná činnosť s poľnohospodárskymi hnojivami, koncentrátmi stopových prvkov, hydroponickou výživou, prostriedkami na ničenie hmyzu, burín, hubovitých ochorení a ostatných škodlivých patogénov v súvislosti s pestovaním rastlín, prípravkami na ochranu rastlín proti ich škodcom; zhromažďovanie rozličných výrobkov, poľnohospodárskych hnojív, koncentrátov stopových prvkov, hydroponickej výživy, prostriedkov na ničenie hmyzu, burín, hubovitých ochorení a iných škodlivých patogénov v súvislosti s pestovaním rastlín a prípravkov na ničenie škodcov a hľadavcov, zhromažďovanie literatúry a časopisov (okrem dopravy) s cieľom umožniť zákazníkovi, aby si mohli tieto výrobky pohodlne prehliadať a nakupovať, a to prostredníctvom maloobchodných predajní, veľkoobchodných predajní, prostredníctvom katalógového predaja alebo elektronickými prostriedkami, prostredníctvom webových stránok alebo prostredníctvom telenákupu; obchodný manažment a riadenie; pomoc pri riadení obchodnej činnosti; marketingové štúdie; prieskum trhu; reklama; rozhlasová a televízna reklama; on line reklama na počítačovej komunikačnej sieti; vydávanie a aktualizovanie reklamných alebo náborových materiálov; služby porovnávania cien; organizovanie komerčných alebo reklamných výstav a veľtrhov; podpora predaja pre tretie osoby; predvádzanie tovaru, predovšetkým odbornej literatúry, poľnohospodárskych hnojív, hydroponickej výživy, prostriedkov na ničenie hmyzu, burín, hubovitých ochorení a iných škodlivých patogénov v súvislosti s pestovaním rastlín a prípravkov na ničenie škodcov a hľadavcov; poskytovanie informácií o uvedených službách prostredníctvom komunikačných médií, elektronickej pošty, SMS správ, počítačových sietí a internetu; obchodné sprostredkovanie služieb v triede 35; obchodné sprostredkovanie výskumu v oblasti chémie; obchodné sprostredkovanie záhradníckych, lesníckych a poľnohospodárskych služieb.

(540) FYTOVIT

(550) slovná

(732) AGRICHEM XIMIX, s.r.o., Vištucká 4, 900 81 Šenkvice, SK;

(740) Porubčan Róbert, Ing., Ivanka pri Dunaji, SK;

(111) 229451

(151) 15.3.2011

(156) 10.5.2020

(180) 10.5.2030

(210) 751-2010

(220) 10.5.2010

(442) 7.12.2010

(450) 6.5.2011

9 (511) 9, 16, 35, 36, 38, 41, 42, 45

(511) 9 - Nahrané počítačové programy; počítačový softvér; nahrané programy obsluhujúce počítač; nahrané operačné programy; monitorovacie počítačové programy; hologramy; obaly, puzdrá a stojany na uvedené tovary patriace do tejto triedy.

16 - Knihy; brožované knihy, brožúry; publikácie; tlačoviny; noviny; periodiká, časopisy; kalendáre, trhacie kalendáre; ročenky; príručky; prospekty; katalógy; zoznamy; obežníky; tlačivá; formuláre; predtlačé; plány; tlačené časové plány a harmonogramy; diagramy; planogramy; reklamné tabule z papiera, kartónu alebo z lepenky; pútače z papiera alebo lepenky; plagáty; pohľadnice; blahoprajné pohľadnice; poštové hracie pohľadnice;

obálky ako papiernický tovar; listový papier; fotografie; papierové zástavy, vlajky; kancelárske potreby s výnimkou nábytku; vyučovacie pomôcky s výnimkou prístrojov a zariadení; písacie potreby, súpravy na písanie; držiaky a puzdrá na písacie potreby; perá ako kancelárske potreby; stojany na perá a ceruzky; papier; háčky papiera; lepiace štítky, papierové nálepky; obaly ako papiernický tovar; obrazy; zarámované aj nezarámované obrazy, maľby; lepenkové alebo papierové škatule; lepenkové alebo papierové obaly na fľaše; kartón, lepenka; predmety z kartónu; tuby z kartónu; náhradné dielce, časti a súčasti na uvedené tovary; náhradné náplne do uvedených tovarov; obaly, puzdrá a stojany na uvedené tovary patriace do tejto triedy.

35 - Sprostredkovanie obchodu s tovarmi v triedach 3, 14, 25, 28, 32; obchodné sprostredkovanie služieb uvedených v triedach 36, 38, 41, 42 a 45 tohto zoznamu; prezentácia výrobkov v komunikačných médiách pre maloobchod; veľkoobchodná činnosť, veľkoobchodné služby, maloobchodná činnosť, maloobchodné služby (s tovarmi ako sú mydlá, voňavkárske výrobky, drahé kovy a ich zliatiny, výrobky z drahých kovov alebo výrobky pokovované drahými kovmi, šperky, drahokamy, hodinárske výrobky a iné chronometre, papier, kartón, lepenka a výrobky z týchto materiálov, tlačoviny, knihárske výrobky, fotografie, papiernický tovar a písacie potreby, písacie stroje a kancelárske potreby, vzdelávacie a učebné potreby okrem prístrojov, kufré a cestovné tašky, dáždňiky, výrobky zo skla, porcelánu a kameniny, odevy, obuv a pokrývky hlavy, hry a hračky, telocvičné a športové potreby; minerálne a sytené vody a iné nealkoholické nápoje; public relations; reklama; on-line reklama na počítačovej komunikačnej sieti; rozhlasová reklama; televízna reklama; organizovanie komerčných alebo reklamných výstav a veľtrhov; organizovanie výstav na obchodné účely; podpora predaja pre tretie osoby; rozširovanie, zasielanie reklamných materiálov zákazníkom - letáky, prospekty, tlačivá, vzorky; rozširovanie reklamných alebo inzertných oznamov; rozširovanie vzoriek tovaru; služby súvisiace s návrhom a úpravou reklamných materiálov patriace do tejto triedy; vydávanie a aktualizovanie reklamných materiálov; vydávanie reklamných alebo náborových textov; uverejňovanie reklamných textov; príprava inzertných stĺpcov; grafická úprava tlačovín na reklamné účely; vylepovanie plagátov; aranžovanie výkladov; prenájom reklamných materiálov; prenájom reklamných priestorov; prenájom reklamných plôch; poskytovanie obchodných alebo podnikateľských informácií; obchodné informácie a rady spotrebiteľom; zbieranie a zoraďovanie údajov do počítačových databáz; vedenie kartoték v počítači; vyhľadávanie informácií v počítačových súboroch pre zákazníkov; účtovníctvo, vedenie účtovných kníh; fakturácia, fakturovacie služby; revízia účtov; zhromažďovanie, zoraďovanie dát o platobnom styku; robenie, zostavovanie výpisov z účtu; príprava miezd a výplatných listín; príprava a vyhotovenie daňového priznania; sekretárske služby; spracovanie textov; písanie na stroji; prepisovanie; stenografia; kopírovanie, reprografia alebo rozmnožovanie dokumentov; fotokopírovanie; prenájom kancelárskych strojov a zariadení; prenájom kopírovacích strojov; prenájom predajných automatov; personálne poradenstvo; sprostredkovateľne práce; nábor zamestnancov; lobistické služby na obchodné účely; profesionálne, odborné obchodné alebo podnikateľské poradenstvo; pomoc a poradenstvo pri riadení a vedení obchodnej činnosti; poskytovanie pomoci pri riadení, vedení obchodných alebo priemyselných podnikov; poradenské služby v oblasti obchodného alebo podnikateľského riadenia; administratívne spracovanie obchodných objednávok; posudzovanie efektívnosti v obchodnej činnosti; obchodný manažment a podnikové poradenstvo;

obchodný manažment v oblasti umenia; obchodný alebo podnikateľský prieskum; marketingové štúdie; prieskum trhu; vzťahy s verejnosťou, prieskum vzťahov medzi podnikmi, inštitúciami a spoločenským prostredím; analýzy nákladov; analýzy nákupných, veľkoobchodných cien; služby porovnávania cien; hospodárske alebo ekonomické predpovede; obchodné odhady; vyhľadávanie sponzorov; služby outsourcingu; dražby; poradenské, konzultačné a informačné služby týkajúce sa uvedených služieb; obchodné sprostredkovanie uvedených služieb.

36 - Realitné kancelárie; správa nehnuteľností; sprostredkovatelia nehnuteľností; prenájom nehnuteľností, prenájom domov, bytov a izieb; vyberanie, inkasovanie nájomného; prenájom kancelárskych priestorov; finančné odhady a oceňovanie nehnuteľností; finančné odhady a oceňovanie -poisťovníctvo, bankovníctvo; daňové odhady a oceňovanie; oceňovanie nákladov na opravu; finančné oceňovanie poistenia; služby v oblasti finančníctva; spravovanie financií; finančné poradenstvo; finančné konzultačné služby; finančné riadenie; likvidácia podnikov ako finančné služby; finančné informácie; finančné analýzy; bankovníctvo; sporiteľne; bankové služby priamo k zákazníkom - homebanking; platobné prevody vykonávané elektronicky; elektronický prevod kapitálu; burzové maklérsstvo; kapitálové investície; sprostredkovanie - maklérsstvo; vydávanie cenných papierov; vydávanie cenín; vydávanie cestovných šekov; vydávanie kreditných kariet; úverové banky, úverové ústavy; služby týkajúce sa úverových debetných a kreditných kariet; finančné pôžičky; záručná pôžička; hypotéky, poskytovanie pôžičiek; finančný lízing; finančné záruky; úschovné služby, úschova v bezpečnostných schránkach; úschova cenností; zriaďovanie fondov; organizovanie dobročinných zbierok; zbieranie peňazí na dobročinné účely; finančné sponzorstvo; informácie o poistení; konzultačné služby v oblasti poisťovníctva; poradenstvo v oblasti poistenia; sprostredkovanie poistenia; poradenské a informačné služby týkajúce sa uvedených služieb.

38 - Informačné kancelárie; posielanie správ; prenájom zariadení a prístrojov na prenos informácií; prenájom prístrojov na prenos správ; sprostredkovanie prenosu informácií; poskytovanie prístupu do databáz; služby prenosu údajov a informácií prostredníctvom telekomunikačných prostriedkov; telefonická komunikácia; počítačová komunikácia; prenos správ a obrazových informácií pomocou počítača; komunikácia pomocou počítačových terminálov; prenos informácií prostredníctvom internetu a telekomunikačných sietí; poskytovanie telekomunikačného pripojenia do svetovej počítačovej siete; poskytovanie užívateľského prístupu do svetovej počítačovej siete; prenájom prístupového času do svetových počítačových sietí; poskytovanie priestoru na diskusiu na internete; elektronická pošta; poskytovanie prístupu k elektronickému obchodu ako telekomunikačné služby; poskytovanie telekomunikačných kanálov na telenákupy; prenájom modemov; poradenské, konzultačné a informačné služby týkajúce sa uvedených služieb.

41 - Vyučovanie, vzdelávanie; informácie o výchove a vzdelávaní; poradenstvo v oblasti vzdelávania; školenie; organizovanie a vedenie seminárov; organizovanie a vedenie konferencií; organizovanie a vedenie kongresov; organizovanie vedomostných alebo zábavných súťaží; organizovanie kultúrnych alebo vzdelávacích výstav; organizovanie a vedenie besied; vydavateľská činnosť; vydávanie, písanie a zverejňovanie textov a tlačovín s výnimkou reklamných alebo náborových; formátovanie textov s výnimkou textov na reklamné účely; vydávanie kníh; elektronická vydavateľská činnosť; on-line vydávanie kníh a časopisov v elektronickej forme; poskytovanie elektronických publikácií on-line, bez možnosti stiahnutia, kopírovanie; fotografovanie; fotografo-

vanie na mikrofilm; plánovanie a organizovanie večierkov; organizovanie plesov; prevádzkovanie kasín; hranie o peniaze; prevádzkovanie priestorov s hracími automatmi; organizovanie lotérií; on-line poskytovanie počítačových hier z počítačových sietí; služby na oddych a rekreáciu; organizovanie športových súťaží; poradenské, konzultačné a informačné služby týkajúce sa uvedených služieb.

42 - Prieskum v oblasti využitia počítačov; poradenstvo v oblasti počítačového hardvéru; prenájom počítačov; návrh počítačových systémov; poradenstvo v oblasti počítačových programov; prenájom počítačového softvéru; tvorba softvéru, počítačové programovanie; inštalácia počítačových programov; servis počítačových programov; aktualizovanie počítačových programov; zhotovovanie kópií počítačových programov; obnovovanie počítačových databáz; prenájom počítačového softvéru; prevod a konverzia počítačových programov a údajov okrem fyzickej konverzie; prevod údajov alebo dokumentov z fyzických médií na elektronické médiá; služby ochrany proti zavrúseniu počítačov; vytváranie a udržiavanie počítačových stránok, webovských stránok pre zákazníkov; hosťovanie na počítačových stránkach, webovských stránkach; poskytovanie internetových vyhľadávačov; prenájom webových serverov; výskum a vývoj nových výrobkov pre zákazníkov; grafické dizajnérstvo; umelecké dizajnérstvo; módné dizajnérstvo; priemyselné dizajnérstvo; navrhovanie obalov, obalové dizajnérstvo; návrh a úprava reklamných materiálov ako dizajnérska služba; štúdie technických projektov, projektová činnosť; výzdoba interiérov; poradenské, konzultačné a informačné služby týkajúce sa uvedených služieb.

45 - Lobistické služby iné než na obchodné účely; právny výskum; právne služby, právna pomoc aj pri vypracovaní obchodných zmlúv; registrácia doménových mien; poradenské, konzultačné a informačné služby týkajúce sa uvedených služieb.

(540) SEVIS

(550) slovná

(732) SEVIS, a.s., Kuzmányho 8, 010 01 Žilina, SK;

(740) NEXUS advokátska kancelária s.r.o., Bratislava, SK;

(111) 229487

(151) 15.3.2011

(156) 15.7.2020

(180) 15.7.2030

(210) 1175-2010

(220) 15.7.2010

(442) 7.12.2010

(450) 6.5.2011

9 (511) 29, 30

(511) 29 - Mlieko, mliečne výrobky, predovšetkým mlieko na pitie, kyslé mlieko, cmar; jogurt, ovocný jogurt, čokoládový alebo kakaový jogurt; nealkoholické miešané mliečne nápoje (s prevahou mlieka), kefír, smotana, jemný biely syr, jemný biely syr s ovocím a bylinkami; dezerty zložené hlavne z mlieka, so želatínou a/alebo škrobom ako spojivom, a ochutené koreninami; maslo, čisté maslo, sry a sryové produkty, mlieko a svrátkový prášok ako potraviná pre ľudí, dietetické jogurty nie na lekárske účely.

30 - Pudinky, jedlý ľad, zmrzlina, prášok na výrobu zmrzliny.

(540) Ovocný ostrov

(550) slovná

(732) Zott SE & Co. KG, Dr.-Steichele-Strasse 4, 86690 Merdingen, DE;

(740) TOMESŠ - Patentová a známková kancelária, s.r.o., Bratislava, SK;

(111) 229488

(151) 15.3.2011

(156) 15.7.2020

(180) 15.7.2030

(210) 1176-2010

(220) 15.7.2010

(442) 7.12.2010

(450) 6.5.2011

9 (511) 25

(511) 25 - Košeľe, odevy, nohavice, uniformy, bundy.

(540)

(550) obrazová

(591) čierna, zelená

(732) TRAPPER SK s.r.o., Čadečka 5138, 022 01 Čadca, SK;

(740) JUDr. Bohuslav MAJCHRÁK, advokát, spol. s r.o., Nová Bystrica, SK;

(111) 229612

(151) 12.4.2011

(156) 24.6.2020

(180) 24.6.2030

(210) 1031-2010

(220) 24.6.2010

(442) 4.1.2011

(450) 6.6.2011

9 (511) 16, 35, 40, 41

(511) 16 - Publikácie periodické, neperiodické; periodické a neperiodické tlačoviny; knihy; knihársky materiál; knižné záložky; časopisy; tlačoviny; brožúry; letáky; informačné a propagačné materiály v papierovej forme; plagáty; pohľadnice; korešpondenčné lístky, listový papier, kalendáre; príručky; prospekty; propagačné materiály a predmety z papiera a plastických hmôt patriace do tejto triedy, najmä brožúry, letáky, oblačky; publikácie; reklamné tabule z papiera, kartónu alebo lepenky; ročenky; obežníky; papierické výrobky; knihárske výrobky; fotografie; samolepky; obalový materiál z papiera a plastických hmôt patriaci do tejto triedy; papierové maľovanky a vystrihovačky.

35 - Reklamná a inzertná činnosť; komerčné informačné kancelárie; informačné služby v oblasti reklamy, inzercie a marketingu; obchodné a podnikateľské informácie; usporiadanie reklamných a obchodných výstav, kopírovanie alebo rozmnožovanie dokumentov; lepenie plagátov; reklama; organizovanie výstav na obchodné a reklamné účely; distribúcia tovarov na reklamné účely; reklama; rozširovanie reklamných materiálov zákazníkom (letáky, prospekty, tlačivá, vzorky); vydávanie, aktualizovanie reklamných materiálov; rozširovanie reklamných oznamov; zásielkové reklamné služby; spracovanie textov; prieskum verejnej mienky; rozširovanie reklamných alebo inzertných oznamov, vzťahy s verejnosťou (prieskum vzťahov medzi podnikmi, inštitúciami a spoločenským prostredím); obchodné sprostredkovanie služieb uvedených v triedach 35, 40 a 41; sprostredkovanie obchodovania s tovarmi; správa informácií.

40 - Tlač, tlačenie; polygrafické služby všetkých druhov zahrnuté v tejto triede, najmä polygrafické tlačiarne služby; odborné služby týkajúce sa tlače, tlačenia, polygrafických služieb; polygrafické rozmnožovacie služby.

41 - Organizovanie a vedenie konferencií; organizovanie vedomostných alebo zábavných súťaží, organizovanie kurzov, kongresov, výcvikov a školení (manažérske služby); nakladateľská, vydavateľská činnosť v odbore zábavných, odborných, spravodajských a vzdelávacích tlačovín, publikácií, vydávanie publikácií; publikačná činnosť s výnimkou vydávania reklamných publikácií; elektronická edičná činnosť v malom (DTP služby); zverejňovanie textov okrem reklamných; online vydávanie kníh a časopisov v elektronickej forme; vydávanie kníh, periodických a neperiodických publikácií; vydávanie publikácií na CD a DVD nosičoch, magnetických kazetách a videokazetách; vydavateľská činnosť s výnimkou vydávania reklamných alebo náborových textov; akadémie (vzdelávanie); informácie o možnostiach rozptýlenia; informácie o možnostiach zábavy; informácie o výchove a vzdelávaní; výchovno-zábavné klubové služby; organizovanie a vedenie konferencií, kolokvií, kongresov, seminárov a sympózií; organizovanie kultúrnych alebo vzdelávacích výstav; organizovanie športových súťaží; organizovanie živých vystúpení; plánovanie a organizovanie večierkov; služby na odychu a rekreáciu; rezervácia vstupeniek; školenie; výroba videofilmov; výroba divadelných alebo iných predstavení; výroba dokumentárnych filmov a expozícií; výroba rozhlasových a televíznych programov; zábava, pobavenie; živé predstavenie; digitálna tvorba obrazov na výstupných zariadeniach, fotografická reportáž; fotografovanie; reportážne služby; informácie o možnostiach rekreácie, informácie o možnostiach zábavy; informácie o výchove a vzdelávaní; organizovanie kultúrnych alebo vzdelávacích výstav; organizačné zabezpečenie výstav kultúrnych a vzdelávacích; prevádzkovanie zábavných klubov; prevádzkovanie a prenájom športových zariadení; služby športovísk; rezervácia vstupeniek na predstavenia; poradenské, konzultačné a informačné služby týkajúce sa uvedených služieb; poskytovanie uvedených služieb a informácií aj online formou z počítačovej databázy alebo z internetu; poradenstvo a pomoc pri uvedených službách.

(540) in.ba

(550) slovná

(732) Hrubá Henrieta, PhDr., Maďarská 62, 851 10 Bratislava, SK;

(740) BRICHTA & PARTNERS s. r. o., Bratislava, SK;

(111) 229630

(151) 12.4.2011

(156) 27.7.2020

(180) 27.7.2030

(210) 1230-2010

(220) 27.7.2010

(442) 4.1.2011

(450) 6.6.2011

9 (511) 30

(511) 30 - Čokoládové i nečokoládové cukrovinky, najmä tyčinky s kokosovou náplňou, tyčinky s obsahom cereálií.

(540)

(550) obrazová

(732) DELIKOMAT s. r. o., U vlečky 843, 664 42 Modřice, CZ;

(740) Labudík Miroslav, Ing., Kysucké Nové Mesto, SK;

(111) 229649

(151) 12.4.2011
 (156) 10.8.2020
 (180) 10.8.2030
 (210) 1360-2010
 (220) 10.8.2010
 (442) 4.1.2011
 (450) 6.6.2011

9 (511) 5

(511) 5 - Farmaceutické prípravky na liečbu kardiovaskulárnych ochorení.

(540) Cardiopirin

(550) slovná
 (732) Bausch Health Ireland Limited, 3013 Lake Drive, Citywest Business Campus, Dublin 24, IE;
 (740) Štros David, JUDr., Bratislava, SK;

(111) 229671

(151) 12.4.2011
 (156) 20.9.2020
 (180) 20.9.2030
 (210) 1550-2010
 (220) 20.9.2010
 (442) 4.1.2011
 (450) 6.6.2011

9 (511) 29, 30

(511) 29 - Mliečne výrobky; mrazené ovocie.
 30 - Torty; zmrzliny; prísady do zmrzliny.

(540) Luky

(550) slovná
 (732) SWEETY ICE, s.r.o., Petrovanská 34/A, 080 01 Prešov, SK;

(111) 229679

(151) 12.4.2011
 (156) 24.9.2020
 (180) 24.9.2030
 (210) 1561-2010
 (220) 24.9.2010
 (442) 4.1.2011
 (450) 6.6.2011

9 (511) 29, 30

(511) 29 - Mliečne výrobky; mrazené ovocie.
 30 - Torty; zmrzliny; prísady do zmrzliny.

(540) Klaudia

(550) slovná
 (732) SWEETY ICE, s.r.o., Petrovanská 34/A, 080 01 Prešov, SK;

(111) 229680

(151) 12.4.2011
 (156) 24.9.2020
 (180) 24.9.2030
 (210) 1563-2010
 (220) 24.9.2010
 (442) 4.1.2011
 (450) 6.6.2011

9 (511) 29, 30

(511) 29 - Mliečne výrobky; mrazené ovocie.
 30 - Torty; zmrzliny; prísady do zmrzliny.

(540) Borec

(550) slovná
 (732) SWEETY ICE, s.r.o., Petrovanská 34/A, 080 01 Prešov, SK;

(111) 229691

(151) 12.4.2011
 (156) 15.10.2020
 (180) 15.10.2030
 (210) 1677-2010
 (220) 15.10.2010
 (442) 4.1.2011
 (450) 6.6.2011

9 (511) 29, 30

(511) 29 - Ovocná dreň; mliečne výrobky; mrazené ovocie.
 30 - Lad (potravina); torty; zmrzliny; prísady do zmrzliny; mrazené jogurty (mrazené potraviny).

(540)

(550) obrazová

(732) SWEETY ICE, s.r.o., Petrovanská 34/A, 080 01 Prešov, SK;

(111) 229692

(151) 12.4.2011
 (156) 15.10.2020
 (180) 15.10.2030
 (210) 1678-2010
 (220) 15.10.2010
 (442) 4.1.2011
 (450) 6.6.2011

9 (511) 29, 30

(511) 29 - Ovocná dreň; mliečne výrobky; mrazené ovocie.
 30 - Lad (potravina); torty; zmrzliny; prísady do zmrzliny; mrazené jogurty (mrazené potraviny).

(540)

(550) obrazová

(732) SWEETY ICE, s.r.o., Petrovanská 34/A, 080 01 Prešov, SK;

(111) 229722

(151) 12.4.2011
 (156) 15.7.2020
 (180) 15.7.2030
 (210) 5526-2010
 (220) 15.7.2010
 (442) 4.1.2011
 (450) 6.6.2011

9 (511) 1, 29, 30

(511) 1 - Zlepšujúce prípravky na priemyselnú výrobu chleba, pečiva, pekárenských a cukrárenských výrobkov, najmä emulzie na výrobu potravín, syntetické sladidlá (chemické prípravky), sladová bielkovina, mliečne kvasinky na priemyselné účely, chemické látky na konzervovanie potravín a na rozpúšťanie škrobu, hydroxid sodný na priemyselné účely, uhličitan amónny, glutaman sodný, kyselina citrónová na priemyselné účely, múky na priemyselné účely, odpad zo spracovaného obilného zrna na priemyselné účely.

29 - Suroviny a polotovary pre pekársku a cukrársku výrobu (nie na priemyselnú výrobu), t. j. jedlé tuky a jedlé tukové náhradky, hmoty, pasty, pyrė, polevy alebo prášky s prevažným obsahom vajec, s prevažným obsahom mlieka, s omáčkami s prevažným obsahom výrobkov patriacich do triedy 29, s prevažným obsahom upravených húb, s prevažným obsahom spracovanej zeleniny, s prevažným obsahom spracovanej sóje, s prevažným obsahom spracovaného ovocia a alginát ovocia, s prevažným obsahom konzervovaných bylín, s prevažným obsahom upravených mandlí, s prevažným obsahom všetkých druhov upravených orechov a semien, s prevažným obsahom sušených hrozienok a/alebo s prevažným obsahom ich kombinácií; náplne a nátierky patriace do triedy 29 pre pekárske výrobky; zlepšujúce prípravky patriace do triedy 29 (nie na priemyselnú výrobu) do chleba, pečiva a cukrárskych výrobkov, najmä upravené sezamové a slnečnicové semená, textúrované proteíny a zmesi z nich na ľudskú spotrebu, špeciálne komponenty a výrobky na zušľachtenie potravín, a to vaječné hmoty, mliečna zrazenina a výrobky na utváranie jedlej želatíny; konzervované, nakladané, sušené ovocie a potraviny; jedlé oleje.

30 - Hmoty, pasty, pyrė, polevy alebo prášky s prevažným obsahom sladu na ľudskú spotrebu, s prevažným obsahom kávy, s prevažným obsahom kakaa, s prevažným obsahom fondánu; káva a kávové náhradky; čaj; kakao; čokoláda a výrobky s prevažným obsahom čokolády; cukor a prírodné sladidlá; soľ; mak; rasca; korenie; med; potravinársky škrob; mlynárske, cestovinárske a pekárske výrobky; múka; potravinárske múky; spracovaná múka obsahujúca všetky prísady nutné na výrobu pekárskych a cukrárskych výrobkov, trvanlivého pečiva a jemného pečiva; múka z obilnín, zo strukovín; potravinárske výrobky s prevažným obsahom obilnín alebo múky zo strukovín a zmesi z nich; potravinárske výrobky z múky; potravinárske výrobky zo strukovín patriace do triedy 30; potravinárske výrobky obsahujúce múku z obilnín alebo zo strukovín patriace do triedy 30 na ďalšie spracovanie (s výnimkou priemyselnej výroby); potravinárske výrobky expandované, extrudované vrátane ostatných výrobkov zdravej a racionálnej výživy, a to cestoviny neobsahujúce cholesterol; pochutiny a pokrútiny na báze obilnín a potravinárskeho škrobu a ostatné pochutiny patriace do triedy 30; jemné a trvanlivé pečivo; kakaové a cukrárske výrobky.

(540)



(550) obrazová

(732) GoodMills Česko s.r.o., Českomoravská 2420/15, Libeň, 190 00 Praha 9, CZ;

(740) ROTT, RŮŽIČKA & GUTTMANN, v. o. s., Bratislava, SK;

(111) 229779

(151) 11.5.2011

(156) 26.7.2020

(180) 26.7.2030

(210) 1218-2010

(220) 26.7.2010

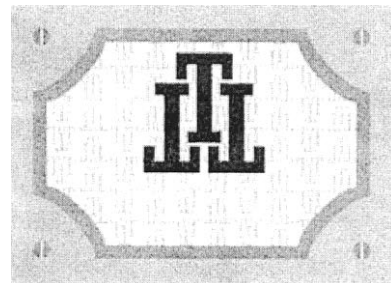
(442) 4.2.2011

(450) 6.7.2011

9 (511) 34

(511) 34 - Tabak, potreby pre fajčiarov, zápalky.

(540)



(550) obrazová

(732) Corporacion Habanos, S. A., Carretera Vieja de Guanabacoa y Línea del Ferrocarril Final, Guanabacoa, La Habana, CU;

(740) inventa Patentová a známková kancelária s.r.o., Bratislava, SK;

(111) 229798

(151) 11.5.2011

(156) 16.8.2020

(180) 16.8.2030

(210) 1386-2010

(220) 16.8.2010

(442) 4.2.2011

(450) 6.7.2011

9 (511) 25, 35

(511) 25 - Odevy, pokrývky hlavy.

35 - Maloobchodné služby a internetový obchod s odevmi, pokrývkami hlavy, peňaženkami, šperkmi, bižutériou, odznakmi, medailami, mincami, knihami a tlačovými, uterákmi, obrúskami, vankúšmi.

(540) VLASTENEC

(550) slovná

(732) Privalinec Pavol, Mgr., Jánošíkova 48318/54, 903 01 Senec, SK;

(740) Fajnorová Mária, Ing., Bratislava, SK;

(111) 229852

(151) 11.5.2011

(156) 16.8.2020

(180) 16.8.2030

(210) 5563-2010

(220) 16.8.2010

(442) 4.2.2011

(450) 6.7.2011

9 (511) 16, 21, 22, 25, 32, 35, 41, 43

(511) 16 - Papierové obrúsky; papierové prestierania; papierové uteráky; papierové kornúty; papierové poháriky; papierové podložky pod poháre; papierové obaly všetkého druhu; baliaci papier; papierové tašky; plastové tašky; reklamné a ozdobné predmety neuvedené v inej triede; kalendáre (nástenné, stolové a vreckové); plagáty; bilbordy; prospekty; etikety s výnimkou textilných; nálepky; samolepky; oblačky; pečiatky; paragóny; papierové vlajky.

21 - Pivové poháre.

22 - Povrazy; motúzy; siete; stany; markízy; baldachýny; nepremokavé plachty; lodné plachty; vrecia a vaky, ktoré nie sú zahrnuté v iných triedach; materiál na čalúnenie a vypchávanie, okrem gumených a plastových; surové textilné vlákna.

25 - Odevy; obuv a pokrývky hlavy.

32 - Pivá všetkých druhov; pivná mladinka; minerálne a sytené vody a iné nealkoholické nápoje; ovocné nápoje a ovocné šťavy; sirupy a iné prípravky na výrobu nápojov.

35 - Maloobchodná činnosť s pivom všetkých druhov a pivnou mladinkou; veľkoobchodná činnosť s pivom všetkých druhov a pivnou mladinkou; reklama; propagačná a inzertná činnosť; rozširovanie reklamných materiálov; vydávanie a aktualizovanie reklamných materiálov; poskytovanie obchodných rád a informácií spotrebiteľom; preskúmanie trhu; podpora predaja pre tretie osoby; odborné obchodné poradenstvo; poskytovanie obchodných informácií; poradenstvo v obchodnej činnosti; predvádzanie tovaru.

41 - Organizovanie športových, kultúrnych a iných spoločenských podujatí; zábava.

43 - Reštauračné služby (strava), pohostinská činnosť; služby barov; pivárne; kaviarne; jedálne; bufety; rýchle občerstvenie; catering; príprava a dodávka piva na objednávku na akcie; samoobslužné reštaurácie; hotelierske služby.

(540)



(550) obrazová

(732) BMP, s. r. o., Prešovská 59, 821 02 Bratislava, SK;

(740) PROLEGAL, s. r. o., Bratislava, SK;

(111) 229855

(151) 11.5.2011

(156) 27.8.2020

(180) 27.8.2030

(210) 5593-2010

(220) 27.8.2010

(442) 4.2.2011

(450) 6.7.2011

9 (511) 1, 29, 30

(511) 1 - Zlepšujúce prípravky na priemyselnú výrobu chleba, pečiva, pečiarenských a cukrárenských výrobkov, najmä emulzie na výrobu potravín, syntetické sladidlá (chemické prípravky), sladová bielkovina, mliečne kvasinky na priemyselné účely, chemické látky na konzervovanie potravín a na rozpúšťanie škrobu, hydroxid sodný na priemyselné účely, uhličitan amónny, glutaman sodný, kyselina citrónová na priemyselné účely, múky na priemyselné účely, odpad zo spracovaného obilného zrna na priemyselné účely.

29 - Suroviny a polotovary pre pekársku a cukrársku výrobu (nie na priemyselnú výrobu), t. j. tuky a jedlé tukové náhradky, hmoty, pasty, pyré, polevy alebo prášky s prevažným obsahom vajec, s prevažným obsahom mlieka, z omáčok s prevažným obsahom výrobkov pat-

riacich do triedy 29, s prevažným obsahom upravených húb, s prevažným obsahom spracovanej zeleniny, s prevažným obsahom spracovanej sóje, s prevažným obsahom spracovaného ovocia a alginát ovocia, s prevažným obsahom konzervovaných bylín, s prevažným obsahom upravených mandlí, s prevažným obsahom všetkých druhov upravených orechov a semien, s prevažným obsahom sušených hrozienuk a/alebo s prevažným obsahom ich kombinácií; náplne a nátierky patriace do triedy 29 do pekárskeho výrobku, zlepšujúce prípravky patriace do triedy 29 (nie na priemyselnú výrobu) do chleba, pečiva a cukrárenských výrobkov, najmä upravené sezamové a slnečnicové semená, textúrované proteíny a zmesi z nich pre ľudskú spotrebu, špeciálne komponenty a výrobky na zušľachtenie požívatin, a to vaječné hmoty, mliečna zrazenina a výrobky na utváranie jedlej želatíny; konzervované, nakladané, sušené ovocie a potraviny; jedlé oleje.

30 - Hmoty, pasty, pyré, polevy alebo prášky s prevažným obsahom sladů na ľudskú spotrebu, s prevažným obsahom kávy, s prevažným obsahom kakaa, s prevažným obsahom fondánu; káva a kávové náhradky, čaj, kakao, čokoláda a výrobky z prevažným obsahom čokolády; cukor a prírodné sladidlá, soľ, mak, rasca, korenie, med, potravinársky škrob, mlynárske, cestovinárske a pekárske výrobky, múka, potravinárske múky, spracovaná múka obsahujúca všetky prísady nutné na výrobu pekárskeho výrobku, trvanlivého pečiva a jemného pečiva, múka z obilnín, zo strukovín, potravinárske výrobky z múky, potravinárske výrobky zo strukovín patriace do triedy 30 na ďalšie spracovanie (s výnimkou priemyselnej výroby); potravinárske výrobky expandované, extrudované vrátane ostatných výrobkov zdravej a racionálnej výživy, a to cestoviny neobsahujúce cholesterol; pochutiny a pokruty na báze obilnín a potravinárskeho škrobu a ostatné pochutiny patriace do triedy 30; jemné a trvanlivé pečivo, kakaové a cukrárske výrobky.

(540) **Babičkina voľba**

(550) slovná

(732) GoodMills Česko s.r.o., Českomoravská 2420/15, Libeň, 190 00 Praha 9, CZ;

(740) ROTT, RŮŽIČKA & GUTTMANN, v. o. s., Bratislava, SK;

(111) 229877

(151) 11.5.2011

(156) 4.11.2020

(180) 4.11.2030

(210) 5738-2010

(220) 4.11.2010

(442) 4.2.2011

(450) 6.7.2011

9 (511) 29, 30, 32

(511) 29 - Mäso; ryby s výnimkou živých; hydina, nie živá, divina; mäsové výt'ažky; konzervované, sušené a zavárané ovocie a zelenina; želatína; džemy; vajcia; mlieko a mliečne výrobky; jedlé oleje a tuky; polievky; polievkové základy; bujóny a mäsové vývary všetkých druhov; tekuté polievky; základý jedál (fixy) v prášku s obsahom smotany a/alebo syra, a/alebo zeleniny určené na prípravu omáčok.

30 - Káva; čaj; kakao; cukor; ryža; tapioka; ságo; kávové náhradky; múka a prípravky z obilnín; chlieb; pečivo; cukrovinky; zmrzlina; med; melasový sirup; kvasnice; prášky do pečiva; soľ; horčica; korenie; korenacie zmesi; múčniky; múčniky v prášku; prípravky na pečenie; ocot; nálevy na ochutenie; ľad na osvieženie; ryžové burizóny; vločková kaša; dresingy; cestoviny; pizza; trvanlivé pekárenské výrobky; cestoviny s omáčkou ako polotovar; omáčky;

omáčkové základy; omáčky v prášku; šľavy k mäsu a mliečkam; zápražky do omáčok a polievok; tekuté omáčky; tekuté korenia.

32 - Pivá; minerálne vody; šumivé nápoje a iné nealkoholické nápoje; ovocné nápoje a šľavy; sirupy a iné prípravky na výrobu nápojov.

(540)



(550) obrazová

(732) Orkla Foods Česko a Slovensko a.s., Mělnická 133, 277 32 Byšice, CZ;

(740) Mgr. Jana Šuranová Traplová, Praha, CZ;

(111) 229888

(151) 12.5.2011

(156) 8.12.2020

(180) 8.12.2030

(210) 1957-2010

(220) 8.12.2010

(442) 4.2.2011

(450) 6.7.2011

9 (511) 9, 42

(511) 9 - Nahrané počítačové programy; počítačové programy (stiahnuté z telekomunikačnej siete).

42 - Aktualizovanie počítačových programov.

(540) OPTIMIK

(550) slovná

(732) Rastislav Korytár, Zemianske Podhradie 292, 913 07 Bošáca, SK;

(111) 229992

(151) 14.6.2011

(156) 8.11.2020

(180) 8.11.2030

(210) 1803-2010

(220) 8.11.2010

(442) 4.3.2011

(450) 4.8.2011

9 (511) 31, 35, 36, 37, 39, 41

(511) 31 - Krmné zmesi na výkrm hospodárskych zvierat, zvyškové produkty obilnín na živočíšnu výrobu, kukurica, pšenica, obilie v nespracovanom stave, odpad po destilácii na živočíšnu spotrebu, čerstvá zelenina, čerstvé zemiaky, čerstvé ovocie.

35 - Zásobovacie služby pre tretie osoby, nákup tovarov a služieb pre iné podniky, prezentácia výrobkov v komunikačných médiách pre maloobchod, marketingové štúdie, podpora predaja pre tretie osoby, predvádzanie tovaru, prenájom reklamného času vo všetkých komunikačných médiách, prenájom reklamných materiálov, prenájom reklamných priestorov, prieskum trhu, reklama, vydávanie a aktualizovanie reklamných materiálov, rozširovanie reklamných oznamov, prenájom reklamných plôch, uverejňovanie reklamných textov, vylepovanie plagátov.

36 - Prenájom bytov, vedenie nájomných domov, inkasovanie nájomného, prenájom nehnuteľností, správa nehnuteľností, sprostredkovateľská činnosť s nehnuteľnosťami, prenájom kancelárskych priestorov.

37 - Stavebná činnosť, dozor nad stavbami.

39 - Skladovanie.

41 - Digitálna tvorba obrazov na výstupných zariadeniach, služby diskotiek, služby v oblasti estrád, filmová tvorba, prenájom filmov, tvorba videofilmov, nočné kluby, organizovanie kultúrnych alebo vzdelávacích výstav, organi-

zovanie predstavení, organizovanie športových súťaží, organizovanie plesov, organizovanie súťaží krásy, organizovanie vedomostných alebo zábavných súťaží, organizovanie živých vystúpení, prevádzkovanie športových zariadení, organizovanie a plánovanie večierkov.

(540)

G O R A L

M A S T E R

(550) obrazová

(591) čierna, červená, biela

(732) GURMAN, s.r.o., Prešovská 8, 064 01 Stará Ľubovňa, SK;

(111) 230007

(151) 14.6.2011

(156) 22.11.2020

(180) 22.11.2030

(210) 1877-2010

(220) 22.11.2010

(442) 4.3.2011

(450) 4.8.2011

9 (511) 37

(511) 37 - Stavebníctvo; opravy; inštalácie služby.

(540)

KOMPLET

(550) obrazová

(732) KOMPLET s.r.o., Trebišovská 3, 821 02 Bratislava, SK;

(111) 230028

(151) 14.6.2011

(156) 16.12.2020

(180) 16.12.2030

(210) 2000-2010

(220) 16.12.2010

(442) 4.3.2011

(450) 4.8.2011

9 (511) 9, 16

(511) 9 - Kompaktné disky; magnetické disky; optické disky; kompaktné optické disky; magnetické nosiče údajov; optické nosiče údajov; počítačový softvér; elektronické publikácie (stiahnuté z telekomunikačnej siete); počítačové programy (stiahnuté z telekomunikačnej siete); nahrané programy obsluhujúce počítač.

16 - Brožované knihy, brožúry; brožúry; časopisy (periodiká); držiaky na písacie potreby; formuláre; fotografie; háčky papiera; kalendáre; kancelárske potreby s výnimkou nábytku; katalógy; knihy; listový papier; mapy; nálepky na kancelárske použitie alebo pre domácnosť; obaly na spisy papierové; obaly (papierický tovar); obežníky; papierický tovar; papier; periodiká.

(540)

bulletin
slovenskej
advokácie

(550) obrazová

(591) modrá, biela

(732) Slovenská advokátska komora, Kolárska 4, 813 42 Bratislava, SK;

- (111) **230032**
 (151) 14.6.2011
 (156) 23.12.2020
 (180) 23.12.2030
 (210) 2054-2010
 (220) 23.12.2010
 (442) 4.3.2011
 (450) 4.8.2011

9 (511) 37, 41, 42

- (511) 37 - Stavebný dozor, stavebné informácie.
 41 - Vydávanie textov s výnimkou reklamných alebo náborových, organizovanie a vedenie školení, seminárov, prekladateľské služby, písanie textov (okrem reklamných).
 42 - Chemické analýzy, projektovanie stavieb, skúšky materiálov, expertízy (inžinierske práce), kalibrácia, kontrola kvality, poradenstvo v oblasti úspory energie, výskum v oblasti životného prostredia.

(540)



- (550) obrazová
 (591) modrá, žltá
 (732) Technický a skúšobný ústav stavebný, n.o., Studená 3, 821 04 Bratislava, SK;
 (740) Pálka Dušan, JUDr., Bratislava, SK;

- (111) **230088**
 (151) 14.7.2011
 (156) 17.5.2020
 (180) 17.5.2030
 (210) 812-2010
 (220) 17.5.2010
 (442) 5.4.2011
 (450) 5.9.2011

9 (511) 9, 38, 42

- (511) 9 - Elektrické a elektronické komunikačné a telekomunikačné prístroje a nástroje; komunikačné a telekomunikačné prístroje a nástroje; elektrické a elektronické prístroje a nástroje, všetky na spracovanie, zaznamenávanie, ukladanie, prenos, vyhľadávanie alebo príjem dát; prístroje a nástroje na zaznamenávanie, prenos, zosilnenie alebo reprodukciu zvuku, obrazu, informácií alebo kódovaných údajov; fotoaparáty a kamery; fotografické prístroje, nástroje a zariadenia; prístroje, nástroje a zariadenia na spracovanie obrazu; televízne a rádiové prístroje a nástroje; telekomunikačné, rádiové a televízne vysielače a prijímače; prístroje umožňujúce prístup k vysielaným alebo prenášaným programom; hologramy; počítače; periférne zariadenia počítačov; programované elektronické obvody nesúce údaje; počítačové programy; počítačový softvér; disky, pásky a vodiče, všetky ako magnetické nosiče údajov; nenahraté a nahraté magnetické karty; dátové karty; pamäťové karty; inteligentné čipové karty (smart cards); karty s mikroprocesormi; karty s integrovanými obvodmi; elektronické identifikačné karty; telefónne karty; telefónne kreditné karty; kreditné karty; platobné karty; karty na elektronické hry určené na použitie s telefónmi; CD ROM-y; magnetické, digitálne a optické nosiče údajov; magnetické, digitálne a optické média na nahrávanie a ukladanie údajov (nenahraté a nahraté); počítačový softvér dodávaný z internetu; elektronické publikácie (kopirovateľné) poskytované on-line z počítačových databáz alebo internetu; po-

čítačový softvér a telekomunikačné prístroje (vrátane modemov) umožňujúce pripojenie k databázam, miestnym sieťam a internetu; počítačový softvér umožňujúci telekonferenčné, videokonferenčné a videofónne služby; počítačový softvér umožňujúci prehľadávanie a vyhľadávanie údajov; počítačový softvér umožňujúci prístup k databázam, telekomunikačným službám, počítačovým sieťam a elektronickým výveskám (electronic bulletin boards); softvér na počítačové hry; digitálna hudba (kopirovateľné) poskytovaná z počítačových databáz alebo internetu; digitálna hudba (kopirovateľná) poskytovaná z MP3 webových internetových stránok; zariadenia na prehrávanie hudby získanej z internetu; MP3 prehrávače; fotografie, obrázky, grafiky, zvukové bajty (sound bytes), filmy, videá a audiovizuálne programy (kopirovateľné) poskytované on-line alebo z počítačových databáz alebo z internetu, alebo internetových webových stránok; diaľkové monitorovacie prístroje a nástroje; počítačový softvér na použitie v diaľkovom monitorovaní; satelitné vysielače a prijímače; telekomunikačné a vysielačie satelity; rádiatelefonné signálne stanice a telefónne stožiare; elektrické vodiče a káble; optické káble; odporové vodiče; elektródy na použitie s telefónnymi prístrojmi, počítačmi a batériami; telekomunikačné systémy a zariadenia; terminály pre telefónne siete; telefónne ústredne; zariadenia na vstup, ukladanie, konverziu a spracovanie telekomunikačného signálu; telefónne zariadenia; zariadenia pre pevné, prenosné, mobilné, hands-free alebo zvukovo aktivované telefóny; multimedialne terminály; interaktívne terminály na zobrazenie a objednávanie tovarov a služieb; paginovanie, rádiopaginovanie a rádiatelefonné prístroje a nástroje; telefóny, mobilné telefóny a telefónne slúchadlá; faxovacie prístroje; príslušenstvá pre telefóny a telefónne slúchadlá a súpravy; adaptéry na použitie s telefónmi; nabíjačky batérií na použitie s telefónmi; jednotky na upevnenie na stole alebo v aute so zabudovanými reproduktormi umožňujúce používanie telefónnych súprav bez držania rukami (hands-free); držiaky telefónnych súprav do vozidiel; tašky a puzdrá, obaly špeciálne upravené na držanie alebo nosenie prenosných telefónov a telefónnych zariadení a príslušenstva; počítačové osobné organizéry; antény; batérie; mikroprocesory; klávesnice; modemy; kalkulačky; displejové obrazovky; elektronické globálne zameriavacie systémy; elektronické navigačné, sledovacie a zameriavacie prístroje a nástroje; monitorovacie (iné než in vivo monitorovacie) prístroje a nástroje; rádiové prístroje a nástroje; elektrické riadiace, testovacie (iné než in vivo testovacie), signalizačné, kontrolné a učebné prístroje a nástroje; optické a elektrooptické prístroje a nástroje; videofilmy; audiovizuálne prístroje a zariadenia; prístroje a zariadenia na elektronické hry fungujúce po pripojení na externú obrazovku alebo monitor; elektrické a elektronické príslušenstvo a periférne zariadenia určené a prispôbené na použitie s počítačmi; časti a fitingy na všetky uvedené tovary.
 38 - Telekomunikačné služby; komunikačné služby; telefónne služby, služby mobilných telefónov, faxové služby, telexové služby, služby zberu a prenosu správ a odkazov, rádiové paginovacie služby, presmerovanie hovorov, telefónny záznamník, informácie o telefónnych číslach a služby elektronickej pošty; prenos, doručovanie a príjem zvuku, dát, obrazov, hudby a informácií; služby doručovania elektronických správ; on-line informačné služby týkajúce sa telekomunikácií; služby výmeny dát; prenos dát prostredníctvom telekomunikácií; satelitné komunikačné služby; služby vysielačania; vysielačie alebo prenos rozhlasových alebo televíznych programov a filmov, teleshoppingových a webshoppingových programov; videotextové a teletextové služby, služby elektronického systému výberu údajov cez TV; vysielačie a doručovanie multimedialných obsahov prostredníctvom elektronických komunikačných sietí; služby zasielania videospráv; konferenčné videosluz-

by; telefónne videoslужby; telekomunikácia informácií (vrátane webových stránok), počítačových programov a akýchkoľvek iných dát; poskytovanie užívateľského prístupu k internetu; poskytovanie telekomunikačných spojovní alebo linkov k internetu alebo databázam; poskytovanie užívateľského prístupu k internetu (služby providerov); poskytovanie a prevádzkovanie elektronických konferenčných, diskusných skupín a chat roomov; poskytovanie prístupu k digitálnym hudobným webovým stránkam na internete; poskytovanie prístupu k MP3 webovým stránkam na internete; doručovanie digitálnej hudby prostredníctvom telekomunikácií; poskytovanie prístupu k telekomunikačným infraštruktúram pre iných operátorov; prevádzkovanie a poskytovanie vyhľadávacích zariadení; telekomunikačné prístupové služby; počítačmi podporovaný prenos správ a obrazov; komunikácia prostredníctvom počítačov; služby spravodajských agentúr; prenos spravodajstva a informácií o aktuálnych udalostiach; prenájom zariadení, nástrojov, inštalácií alebo komponentov na použitie pri poskytovaní uvedených služieb; poradenské, informačné a konzultačné služby týkajúce sa všetkých uvedených služieb; prenájom prístupového času k počítačovej databáze; prenájom prístupového času k počítačovým správam (message boards) a k počítačovým sieťam.

42 - Vedecké a technologické služby a výskum a dizajn týkajúci sa týchto služieb; služby laboratórneho výskumu; manažment výskumných, dizajnových a vývojových projektov; výskum, dizajn a vývoj produktov; technický výskum; výskumné, dizajnové a vývojové služby týkajúce sa počítačov, počítačových programov, počítačových systémov, riešení počítačových softvérových aplikácií, systémov na spracovanie údajov, manažmentu údajov, systémov na spracovanie informácií uložených v počítači, komunikačných služieb, komunikačných riešení, komunikačných aplikácií, komunikačných systémov a sieťových prepojení a poskytovanie technického poradenstva, informácií a rady k uvedeným službám; technické testovanie, skúšanie; priemyselné testovanie, skúšanie; príprava technických reportov, správ a štúdií; počítačové služby; aktualizácia a navrhovanie počítačového hardvéru; údržba, aktualizácia a navrhovanie počítačového firmvéru, počítačového softvéru a počítačových programov; služby počítačového programovania; príprava a poskytovanie informácií týkajúcich sa počítačov a počítačových sieťových zariadení; služby technického poradenstva a konzultačné služby v oblasti informačných technológií a telekomunikačných systémov a zariadení; služby počítačového manažmentu; prevádzkové podporné služby pre počítačové siete, telekomunikačné siete a siete na prenos dát; online počítačové služby; programovacie služby poskytované online; poskytovanie prístupu k elektronickým online sieťam na vyhľadávanie informácií; prenájom počítačov; dizajn, kreslenie a písanie na objednávku, všetko na kompiláciu webových stránok na internete; služby virtuálneho a interaktívneho vytvárania obrazov; vytváranie, prevádzkovanie a údržba databáz, intranetov a webových stránok; hostovanie na webových stránkach iných; inštalácia a údržba počítačového softvéru; služby poskytovateľa internetových služieb (Internet service provider) (ISP); vytváranie, prevádzkovanie a údržba webových stránok (web sites), webových stránok (web pages) a portálov na zaznamenávanie textu, obrazov a hudby poskytovaných buď prostredníctvom počítačov, alebo mobilných telefónov; poskytovanie informácií a poradenských služieb online z počítačových databáz alebo prostredníctvom internetu; predpoveď počasia; informačné služby o počasí; služby interiérového dizajnu; informačné a poradenské služby týkajúce sa všetkých uvedených služieb.

(540)



(550) obrazová

(591) oranžová, čierna, biela

(732) Orange Brand Services Limited, 3 More London Riverside, Londýn SE1 2AQ, GB;

(740) Majlingová Marta, Ing., Bratislava, SK;

(111) 230104

(151) 14.7.2011

(156) 13.8.2020

(180) 13.8.2030

(210) 1372-2010

(220) 13.8.2010

(442) 5.4.2011

(450) 5.9.2011

9 (511) 31, 35, 36, 37, 39, 41

(511) 31 - Kírmne zmesi na výkrm hospodárskych zvierat, zvyškové produkty obilnín na živočíšnu výrobu, kukurica, pšenica, obilie v nespracovanom stave, odpad po destilácii na živočíšnu spotrebu, čerstvá zelenina, čerstvé zemiaky, čerstvé ovocie.

35 - Zásobovacie služby pre tretie osoby, nákup tovarov a služieb pre iné podniky, prezentácia výrobkov v komunikačných médiách pre maloobchod, marketingové štúdie, podpora predaja pre tretie osoby, predvádzanie tovaru, prenájom reklamného času vo všetkých komunikačných médiách, prenájom reklamných materiálov, prenájom reklamných priestorov, prieskum trhu, reklama, vydávanie a aktualizovanie reklamných materiálov, rozširovanie reklamných oznamov, prenájom reklamných plôch, uverejňovanie reklamných textov, vylepovanie plagátov.

36 - Prenájom bytov, vedenie nájomných domov, inkasovanie nájomného, prenájom nehnuteľností, správa nehnuteľností, sprostredkovateľská činnosť s nehnuteľnosťami, prenájom kancelárskych priestorov.

37 - Stavebná činnosť, dozor nad stavbami.

39 - Skladovanie.

41 - Digitálna tvorba obrazov na výstupných zariadeniach, služby diskoték, služby v oblasti estrád, filmová tvorba, prenájom filmov, tvorba videofilmov, nočné kluby, organizovanie kultúrnych alebo vzdelávacích výstav, organizovanie predstavení, organizovanie športových súťaží, organizovanie plesov, organizovanie súťaží krásy, organizovanie vedomostných alebo zábavných súťaží, organizovanie živých vystúpení, prevádzkovanie športových zariadení, organizovanie a plánovanie večierkov.

(540)



(550) obrazová

(591) čierna, červená, biela

(732) GURMAN, s.r.o., Prešovská 8, 064 01 Stará Lubovňa, SK;

- (111) **230105**
 (151) 14.7.2011
 (156) 13.8.2020
 (180) 13.8.2030
 (210) 1373-2010
 (220) 13.8.2010
 (442) 5.4.2011
 (450) 5.9.2011
- 9 (511) 31, 35, 36, 37, 39, 41**
- (511) 31 - Kŕmne zmesi na výkrm hospodárskych zvierat, zvyškové produkty obilnín na živočíšnu výrobu, kukurica, pšenica, obilie v nespracovanom stave, odpad po destilácii na živočíšnu spotrebu, čerstvá zelenina, čerstvé zemiaky, čerstvé ovocie.
- 35 - Zásobovacie služby pre tretie osoby, nákup tovarov a služieb pre iné podniky, prezentácia výrobkov v komunikačných médiách pre maloobchod, marketingové štúdie, podpora predaja pre tretie osoby, predvádzanie tovaru, prenájom reklamného času vo všetkých komunikačných médiách, prenájom reklamných materiálov, prenájom reklamných priestorov, prieskum trhu, reklama, vydávanie a aktualizovanie reklamných materiálov, rozširovanie reklamných oznamov, prenájom reklamných plôch, uverejňovanie reklamných textov, vylepovanie plagátov.
- 36 - Prenájom bytov, vedenie nájomných domov, inkasovanie nájomného, prenájom nehnuteľností, správa nehnuteľností, sprostredkovateľská činnosť s nehnuteľnosťami, prenájom kancelárskych priestorov.
- 37 - Stavebná činnosť, dozor nad stavbami.
- 39 - Skladovanie.
- 41 - Digitálna tvorba obrazov na výstupných zariadeniach, služby diskotiek, služby v oblasti estrád, filmová tvorba, prenájom filmov, tvorba videofilmov, nočné kluby, organizovanie kultúrnych alebo vzdelávacích výstav, organizovanie predstavení, organizovanie športových súťaží, organizovanie plesov, organizovanie súťaží krásy, organizovanie vedomostných alebo zábavných súťaží, organizovanie živých vystúpení, prevádzkovanie športových zariadení, organizovanie a plánovanie večierkov.

(540)



- (550) obrazová
 (591) čierna, červená, biela
 (732) GURMAN, s.r.o., Prešovská 8, 064 01 Stará Ľubovňa, SK;

- (111) **230296**
 (151) 15.8.2011
 (156) 27.9.2020
 (180) 27.9.2030
 (210) 1586-2010
 (220) 27.9.2010
 (442) 6.5.2011
 (450) 4.10.2011
- 9 (511) 1, 5, 29, 30, 31, 35, 40, 42, 43**
- (511) 1 - Enzymatické prípravky na priemyselné účely; antioxidanty, emulgátory a stabilizátory do chleba a do všetkých druhov pečiva, do pekárenských, cestových a cukrárenských výrobkov a na výrobu ostatných potravín ako chemické látky pre potravinársky priemysel; chemické prostriedky chuťové pre potravinársky priemysel; prípravky na konzervovanie, na uchovanie čerstvosti a trvanlivosti, na rozpúšťanie škrobu, na zníženie obsahu tukov a pre lepšiu stráviteľnosť potravín a potravinových zmesí určené

pre potravinársky priemysel; lecitín ako surovina a jeho deriváty; syntetické sladidlá; sladová bielkovina; maltodextrín na priemyselné účely; uhličitan amónny na priemyselné účely; glutaman sodný na priemyselné účely; kyselina citrónová na priemyselné účely; múky na priemyselné použitie; odpad zo spracovaného obilného zrna pre priemyselné účely.

5 - Múky bezlepkové, diétne a výživné na lekárske účely; bezcholesterové a bezlepkové výrobky na lekárske účely; dietetické potraviny upravené na lekárske účely; potravinové doplnky obohatené vitamínmi, organickými a/alebo anorganickými látkami s prísadou usťachtilých mikroorganizmov na lekárske účely; nutričné doplnky na lekárske účely; kľíčky z obilia, zo semien a zo strukovín na lekárske účely; prípravky zo sladu na farmaceutické účely; potraviny pre dojčatá; liečivé čaje a extrakty z nich; posilňujúce požívateľiny na lekárske účely.

29 - Vajcia a výrobky z vajec; maslo; mlieko a mliekarské výrobky; jedlé tuky; náhradky jedlých tukov a výrobky z nich; extrakty z dietetického sladu na ľudskú spotrebu; sója a výrobky zo sóje patriace do tejto triedy; textúrované proteíny na ľudskú spotrebu; kolagén a jeho extrakty na ľudskú spotrebu; sójové mlieko ako náhradka mlieka; konzervované potraviny patriace do tejto triedy; ovocie sušené alebo inak upravené; džemy a zavaraniny; upravený mak; upravené arašidy; upravené semená; upravené orechy a upravené suché plody; výrobky a zmesi z olejnin patriacich do tejto triedy; výrobky z jedlej želatíny.

30 - Múky a múčne výrobky všetkých druhov; múky obohatené vlákninou; výrobky z obilnín, z olejnin, zo semien a z kukurice patriace do triedy 30; mlynárske výrobky všetkých druhov; chlieb a bežné pečivo; med; sirup melasový; káva; kávové náhradky; čaj; kakao; čokoláda; cukor a zmesi na báze cukru; ryža; tapioka; ságo; droždie; prášky do pečiva a zlepšujúce prípravky do pekárenských, cestových a cukrárenských výrobkov; korenie; soľ; horčica; škrob ako potrava; výrobky racionálnej výživy, najmä výrobky neobsahujúce cholesterol patriace do tejto triedy; prírodné cukry; zmesi z celozrnných obilnín, strukovín, z olejnin fortifikované rastlinnými a/alebo minerálnymi látkami pozostávajúce zo surovín patriacich do triedy 30; vitamíny s prísadou špeciálnych ingrediencií na ďalšie spracovanie pozostávajúce zo surovín patriacich do triedy 30; múka ako deliaci produkt pre pekárske a cukrárske výrobky; nabobtnávajúca múka; sójová vláknina na humánne použitie; slad na ľudskú spotrebu a výrobky z neho, najmä sladové múčky pražené a karamelizované vrátane ich extraktov; lepok a prípravky z neho; kypriace prášky; stimulatory na zlepšenie chute (chuťové prísady); tortové a cukrárske cestá, cukrovinky a trvanlivé pečivo; náplne a polevy vo forme práškových zmesí; pekárenské, cestové a cukrárenské diétne výrobky nie na medicínske účely vrátane výrobkov pre redukčnú diétu; výrobky extrudované a expandované na báze obilnín, ryže a kukurice patriace do tejto triedy; obalové puzdrá z múky a odpad zo spracovaného obilného zrna na humánne použitie; všetky pekárenské, cestové a cukrárenské výrobky vrátane výrobkov mrazených; protispekavé látky; chuťové prísady; špeciálne prísady a čididlá vylepšujúce múku a jej zmesi z pekárenských, cestovinových a cukrárenských výrobkov; sladové prípravky pre pekárov na ľudskú spotrebu; polotovary pekárenských, cestovinových a cukrárenských výrobkov.

31 - Obilie; semená a poľnohospodárske výrobky nespracované; mak nespracovaný; nespracované suché plody; orechy; čerstvé ovocie, čerstvá zelenina a záhradníckolesnícke plody, ktoré nie sú zahrnuté v iných triedach; živé rastliny; kŕmne zmesi a výživné kŕmne zmesi; pokrutiny.

35 - Služby organizačno-ekonomické; marketing; obchodný prieskum a pomoc pri riadení obchodnej činnosti; reklama; propagácia a inzercia; obchodná pomoc a pomoc pri reklame v oblasti obchodu s potravinami a v oblasti

mlynárstva, sladovníctva, pekárstva, výroby cesta i cukrárstva a služieb s nimi súvisiacich; propagácia a inzercia prostredníctvom elektronických médií; zásobovacie služby v oblasti potravín pre tretie osoby; maloobchodné a veľkoobchodné služby s tovarmi uvedenými v triedach 1, 5, 29, 30 a 31; maloobchodné a veľkoobchodné služby s tovarmi uvedenými v triedach 1, 5, 29, 30 a 31 prostredníctvom internetu; služby v oblasti importu a exportu.

40 - Mlynárstvo; spracovanie obilnín, strukovín, semien, olejní a ich zmesí; spracovanie sladů, mlynárskych odpadov a kŕmnych zmesí; výroba energie.

42 - Stanovenie zloženia látok a materiálov v oblasti poľnohospodárstva a pri výrobe potravín (chemická analýza) a konzultačné i poradenské služby s tým súvisiace.

43 - Služby zabezpečujúce stravovanie a nápoje; pohostinská činnosť; služby jedálňi rýchleho občerstvenia, bufetov, snack barov.

(540)



(550) obrazová

(591) červená, zlatá, biela

(732) PENAM SLOVAKIA, a.s., Štúrova 74/138, 949 35 Nitra, SK;

(740) Girmanová Zuzana, Ing., Nitra, SK;

(111) 230307

(151) 15.8.2011

(156) 10.12.2020

(180) 10.12.2030

(210) 1975-2010

(220) 10.12.2010

(442) 6.5.2011

(450) 4.10.2011

9 (511) 5, 29, 30, 32

(511) 5 - Dietetické výrobky; posilňujúce poživatiny; extrakty a potravinové doplnky na zlepšenie fyzickej, psychickej a zdravotnej kondície; špeciálne potraviny pre športovcov, rekonalescencov a osoby so zvýšenou zdravotnou, fyzickou a pracovnou záťažou; potravinové doplnky obohatené o vitamíny, minerály a proteíny; cereálne výrobky; obilné klíčky; nápoje so zvýšeným obsahom vitamínov, minerálov, vláknien; sirupy a prípravky na výrobu špeciálnych nápojov a potravinových doplnkov - všetky uvedené výrobky na liečebné, lekárske a preventívne účely.

29 - Ovocie a zelenina sušené, zavárané, konzervované, nakladané, kandizované a mrazené; sójové výrobky patriace do tejto triedy ako konzervované sójové bôby ako potravina a pod.

30 - Obilné výrobky a výrobky zo strukovín určené na ľudskú výživu ako vložky, predvárané strukoviny a polotovary určené na spotrebu; potravinové výrobky zo zeleniny a bylín určené na spotrebu ako polotovary alebo na ochutenie ako omáčky typu rajčinová, sójová; trvanlivé pečivo; sucháre; extrudované pečivo a pochutiny; müsli, müsli výrobky a zmesi; sójové výrobky patriace do tejto triedy ako sójová múka a výrobky z nej; extrudované sójové výrobky; cereálne pečivo; čaje; kukuričné, ovsené a pšeničné vložky; kakao; čokoláda; kávové, kakaové a čokoládové nápoje; cereálne tyčinky; cukrárske výrobky; náplne; krémy, polevy; cukrovinky; zmrzlina; mrazené krémy.

32 - Nealkoholické nápoje; ovocné nápoje a ovocné šťavy; minerálne a stolové vody.

(540) **BERSI**

(550) slovná

(732) ÚSOVSKO a. s., Klopina 33, 789 73 Úsov, CZ;

(740) Kubinyi Peter, Bc., Trenčín, SK;

(111) 230316

(151) 15.8.2011

(156) 22.12.2020

(180) 22.12.2030

(210) 2029-2010

(220) 22.12.2010

(442) 6.5.2011

(450) 4.10.2011

9 (511) 25, 35, 39

(511) 25 - Ponožky, pančuchy - dámske, pánske, detské; odevné výrobky a odevy všetkého druhu.

35 - Služby v oblasti sprostredkovania a realizácie obchodnej činnosti najmä s textilnými výrobkami, maloobchodná činnosť v oblasti textilu.

39 - Služby v oblasti prepravy tovarov, distribúcia a skladovanie tovarov, najmä obuvi.

(540)



(550) obrazová

(732) Kmeťko Milan, Ing., Bakossova 14464/3D, 974 01 Banská Bystrica, SK;

(111) 230365

(151) 15.8.2011

(156) 8.12.2020

(180) 8.12.2030

(210) 5862-2010

(220) 8.12.2010

(442) 6.5.2011

(450) 4.10.2011

9 (511) 36, 45

(511) 36 - Finančné služby; bankové služby; poskytovanie úverov, spotrebiteľských úverov a hypoték; finančný lízing; poskytovanie záruk a kaucii; finančné odhady a oceňovanie; investičné služby, zmenárenské služby; vydávanie a správa platobných kariet a cestovných šekov; činnosť samostatného finančného agenta; poisťovacie služby; realitné služby; správa nehnuteľností; poskytovanie informácií a poradenstva v oblasti menovaných služieb; sprostredkovateľská činnosť v oblasti poskytovania finančných a peňažných služieb.

45 - Právne služby a poradenstvo.

(540) **KAMAPRO**

(550) slovná

(732) KAMAPRO, s. r. o., Galvaniho 7, 821 04 Bratislava, SK;

(740) Fajnorová Mária, Ing., Bratislava, SK;

(111) 230426

(151) 16.8.2011

(156) 27.9.2020

(180) 27.9.2030

(210) 1585-2010

(220) 27.9.2010

(442) 6.5.2011

(450) 4.10.2011

9 (511) 1, 5, 29, 30, 31, 35, 40, 42

(511) 1 - Chemické prostriedky na konzervovanie potravinových zmesí a potravín; látky na rozpúšťanie škrobu; syntetické sladidlá; sladová bielkovina; mliečne kvasinky na priemyselné účely; hydroxid sodný na priemyselné účely; maltodextrín na priemyselné účely; uhličitan amónny na priemyselné účely; lecitín ako surovina; glutaman sodný na priemyselné účely; kyselina citrónová na priemyselné účely; múky na priemyselné použitie; odpad zo spracovaného obilného zrna na priemyselné účely; chemické látky na konzervovanie potravín.

5 - Múky bezlepkové, diétne a výživné na lekárske účely; bezcholesterové a bezlepkové výrobky na lekárske účely; dietetické potraviny upravené na lekárske účely; potravinové doplnky obohatené vitamínmi, organickými a/alebo anorganickými látkami s prísadou ušľachtilých mikroorganizmov na lekárske účely; nutričné doplnky na lekárske účely; kľíčky z obilia, zo semien a zo strukovín na lekárske účely; prípravky zo sladu na farmaceutické účely; potraviny pre dojčatá; liečivé čaje a extrakty z nich.

29 - Vajcia a výrobky z vajec; maslo; mlieko a mliekarenské výrobky; jedlé tuky; náhradky jedlých tukov a výrobky z nich; sójové bôby konzervované ako potrava a ich výrobky; textúrované proteíny na ľudskú spotrebu; kolagén a jeho extrakty na ľudskú spotrebu; sójové mlieko ako náhradka mlieka; konzervované potraviny patriace do tejto triedy; ovocie sušené alebo inak upravené; džemy a zaváraniny; upravený mak; upravené arašidy; upravené semená, upravené orechy a upravené suché plody; výrobky z jedlej želatíny.

30 - Sladové prípravky pre pekárov na ľudskú spotrebu; extrakty z dietetického sladu na ľudskú spotrebu; múky a múčne výrobky všetkých druhov; múky obohatené vlákninou; výrobky z obilnín, z kukurice mletej, praženej, kukuričnej múky patriace do triedy 30; mlynárske výrobky všetkých druhov; chlieb a bežné pečivo; med; sirup melasový; káva; kávové náhradky; čaj; kakao; čokoláda; cukor a zmesi na báze cukru; ryža; tapioka; ságo; droždie; prášky do pečiva a zlepšujúce prípravky do pekárenských, cestových a cukrárskych výrobkov; korenie; soľ; horčica; škrob ako potrava; výrobky racionálnej výživy, najmä výrobky neobsahujúce cholesterol, patriace do tejto triedy; prírodné cukry; zmesi z celozrnných obilnín, fortifikované rastlinnými a/alebo minerálnymi látkami pozostávajúce zo surovín patriacich do triedy 30; vitamíny s prísadou špeciálnych ingrediencií na ďalšie spracovanie pozostávajúce zo surovín patriacich do triedy 30; múka ako deliaci produkt do pekárskych a cukrárskych výrobkov; napúšťača múka; sójová vláknina na humánne použitie; pekárenské výrobky zo sóje; slad na ľudskú spotrebu a výrobky z neho, najmä sladové múčky pražené a karamelizované vrátane ich extraktov; lepok a prípravky z neho; kypriace prášky; stimulanty na zlepšenie chuti (chuťové prísady); tortové a cukrárske cestá; cukrovinky a trvanlivé pečivo; náplne a polevy vo forme práškových zmesí; pekárenské, cestové a cukrárske diétne výrobky nie na medicínske účely vrátane výrobkov pre redukčnú diétu; výrobky extrudované a expandované na báze obilnín, ryže a kukurice patriace do tejto triedy; obalové puzdrá z múky a odpad zo spracovaného obilného zrna na humánne použitie; všetky pekárenské, cestové a cukrárske výrobky vrátane týchto výrobkov mrazených; protispekavé látky; chuťové prísady; špeciálne prísady a činidlá vylepšujúce múku a jej zmesi; výrobky a zmesi z olejnin patriacich do tejto triedy.

31 - Obilie; zmesi z nespracovaných strukovín; nespracované semená a poľnohospodárske produkty; slad na výrobu piva a liehovín; nespracovaný mak; nespracované suché plody; orechy, čerstvé ovocie; čerstvá zelenina a záhradnícko-lesnícke plody, ktoré nie sú zahrnuté v iných triedach; živé rastliny; kýmne zmesi a výživné kýmne zmesi; pokrutiny.

35 - Služby organizačno-ekonomické; marketing; obchodný prieskum a pomoc pri riadení obchodnej činnosti; reklama; propagácia a inzercia; obchodná pomoc a pomoc pri reklame v oblasti obchodu s potravinami a v oblasti mlynárstva, sladovníctva, pekárska, výroby cesta a cukrárska a služieb s nimi súvisiacich.

40 - Mlynárstvo; spracovanie obilnín, strukovín, semien, olejnin a ich zmesí; spracovanie sladu, mlynárskych odpadov a kýmnych zmesí; výroba energie.

42 - Stanovenie zloženia látok a materiálov v oblasti poľnohospodárstva a pri výrobe potravín (chemická analýza); konzultačné a poradenské služby s tým súvisiace.

(540) PENAM

(550) slovná

(732) PENAM SLOVAKIA, a.s., Štúrova 74/138, 949 35 Nitra, SK;

(740) Girmanová Zuzana, Ing., Nitra, SK;

(111) 230441

(151) 16.8.2011

(156) 28.10.2020

(180) 28.10.2030

(210) 1749-2010

(220) 28.10.2010

(442) 6.5.2011

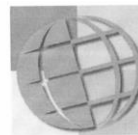
(450) 4.10.2011

9 (511) 35, 41, 42

(511) 35 - Reklamné služby; obchodný manažment, obchodná správa; obchodná administratíva; kancelárske práce.

41 - Vzdelávanie; zabezpečovanie výcvikov, kurzov a školení; zábava; športová a kultúrna činnosť.

42 - Služby vedecké a technologické, ako aj výskum v oblasti vedy a priemyslu; priemyselné analýzy a priemyselný výskum; návrh a vývoj počítačového hardvéru a softvéru.

(540)**GALILEO SCHOOL**

(550) obrazová

(732) Halgašová Adriana, Ing. arch., Šťastná 35, 821 05 Bratislava, SK;

(740) Mucska Baltazar, JUDr., Bratislava, SK;

(111) 230693

(151) 13.10.2011

(156) 27.12.2020

(180) 27.12.2030

(210) 2064-2010

(220) 27.12.2010

(442) 6.7.2011

(450) 5.12.2011

9 (511) 20, 35

(511) 20 - Nábytok; čalúnený nábytok (sedacie súpravy a kreslá).

35 - Predaj nábytku.

(540)

(550) obrazová

(591) hnedá, žltá, sivá

(732) SOFA TREND, s.r.o., Tovarnícka 3976, 955 01 Topoľčany, SK;

(111) 230694

(151) 13.10.2011
 (156) 28.12.2020
 (180) 28.12.2030
 (210) 2069-2010
 (220) 28.12.2010
 (442) 6.7.2011
 (450) 5.12.2011

9 (511) 20, 35

(511) 20 - Nábytok; čalúnený nábytok (sedacie súpravy a kreslá).
 35 - Predaj nábytku.

(540)

(550) obrazová
 (591) tmavohnedá, svetlohnedá, sivá
 (732) Roman Merašický NÁBYTOK, Tovarnicka 3976, 955 01 Topoľčany, SK;

(111) 230855

(151) 14.11.2011
 (156) 30.11.2020
 (180) 30.11.2030
 (210) 1921-2010
 (220) 30.11.2010
 (442) 4.8.2011
 (450) 4.1.2012

9 (511) 16, 39, 41, 42, 43, 44, 45

(511) 16 - Katalógy, plagáty, pohľadnice, kancelárske potreby, prospekty, príručky, písacie potreby, samolepky, reklamné tabule z papiera alebo lepenky, papierové zástavy, obrusy a servítky.

39 - Sprostredkovanie prenájmu lodí, lietadiel, automobilov; sprostredkovanie dopravy, preprava turistov, rezervácia miestníc, služby v doprave a preprave; sprostredkovanie letov do kozmu; organizovanie výletov a expedícií; sprevádzanie turistov, doručovanie darčiekov, sprostredkovanie služieb treťou osobou z oblasti dopravy cestnej, lodnej; sprostredkovanie potápačských služieb a pilotovania.

41 - Organizovanie koncertov a umeleckých podujatí, organizovanie zábavy a zážitkových pobytov; organizovanie kreatívnych kurzov, organizovanie spoločenských podujatí pre dospelých a mládež, organizovanie športových podujatí a športových súťaží; organizovanie a plánovanie spoločenských podujatí a večierkov, služby na oddych a rekreácie, informácie o možnostiach zábavy, oddychu a získavania zážitkov, školenie a vyučovanie detí, mládeže a dospelých; organizovanie vzdelávacích, kultúrnych a zážitkových výstav.

42 - Služby v oblasti informatiky, webhosting, tvorba a údržba webových stránok; sprostredkovanie zážitkov z oblasti módy a módného dizajnérstva.

43 - Sprostredkovanie zážitkov v oblasti gastronómie a hoteliérstva.

44 - Poradenstvo v oblasti lekárskeho, kozmetického a skrášľovacích služieb, wellness, relaxačné a ozdravné pobyty, salóny krásy; poradenstvo v oblasti psychologických, aromaterapeutických služieb.

45 - Sprevádzanie do spoločnosti, sprevádzanie na zážitkových pobytach, poradenstvo v oblasti predpovedania budúcnosti a tvorby horoskopov.

(540)

ADINA
 Darček pre Teba

(550) obrazová
 (591) žltá, čierna
 (732) ADINA vaše zážitky, s.r.o., Hviezdna 8011/20, 917 01 Trnava, SK;

(111) 230857

(151) 14.11.2011
 (156) 15.4.2020
 (180) 15.4.2030
 (210) 5266-2010
 (220) 15.4.2010
 (442) 4.8.2011
 (450) 4.1.2012

9 (511) 5, 29, 30

(511) 5 - Dietetické a diabetické cestoviny upravené na lekárske účely; dietetické a diabetické cestoviny obilné, kukuričné, strukovinové, sójové a ich zmesi na lekárske účely; cereálne cestoviny na lekárske účely.

29 - Cestoviny zo sóje patriace do triedy 29.

30 - Cestovinárske výrobky; cestoviny; sójové cestoviny patriace do triedy 30; cestoviny z upraveného obilia, kukurice alebo strukovín a ich zmesi patriace do triedy 30; hotové jedlá z cestovín; polotovary z cestovín.

(540) BONAVITA ŠPECLE

(550) slovná
 (732) BONAVITA SERVIS spol. s r. o., Šustekova 18, 851 04 Bratislava, SK;
 (740) Porubčan Róbert, Ing., Ivanka pri Dunaji, SK;

(111) 230862

(151) 14.11.2011
 (156) 10.5.2020
 (180) 10.5.2030
 (210) 170-2011
 (220) 10.5.2010
 (442) 4.8.2011
 (450) 4.1.2012

9 (511) 3

(511) 3 - Prípravky na pranie a bielenie a iné prípravky na použitie v domácnosti; prípravky na čistenie, leštenie, odmasťovanie a abrazívne prostriedky; mydlá nie pre osobnú potrebu.

(540) DERMAPLUS

(550) slovná
 (732) The Procter & Gamble Company, One Procter & Gamble Plaza, Cincinnati, Ohio 45202, US;
 (740) Štros David, JUDr., Bratislava, SK;

(111) 230874

(151) 14.11.2011
 (156) 22.3.2021
 (180) 22.3.2031
 (210) 496-2011
 (220) 22.3.2011
 (442) 4.8.2011
 (450) 4.1.2012

9 (511) 35, 36, 38, 42, 45

(511) 35 - Public relations, reklama, online reklama na počítačovej komunikačnej sieti, reklamné agentúry, dražby; obchodné alebo podnikateľské informácie; vyhľadávanie informácií v počítačových súboroch (pre zákazníkov); komerčné informačné kancelárie; lepenie plagátov; prieskum trhu; propagácia na internete; poradenstvo v obchodnej činnosti; poskytovanie obchodných alebo podnikateľských informácií; obchodný manažment v oblasti umenia; organizovanie komerčných alebo reklamných výstav a veľtrhov; organizovanie výstav na obchodné a reklamné účely; zbieranie údajov do počítačových databáz; odborné obchodné poradenstvo; zaobstarávanie predplatného pre tretie osoby; prenájom reklamného času vo všetkých komunikačných médiách; prenájom reklamných materiálov; prenájom reklamných priestorov; reklama; vydávanie a aktualizovanie reklamných materiálov; prenájom reklamných plôch; uverejňovanie reklamných textov; rozhlasová reklama; rozširovanie reklamných alebo inzertných oznamov; rozširovanie reklamných materiálov zákazníkom (letáky, prospekty, tlačivá, vzorky); štatistické informácie; televízna reklama; obchodné sprostredkovanie služieb uvedených v triede 36 prostredníctvom komunikačných médií, telekomunikačných prostriedkov, elektronických médií, elektronickej pošty (e-mail) a svetovej počítačovej siete (internet).

36 - Bankovníctvo vrátane elektronického bankovníctva; homebanking; bankové služby; finančníctvo; služby v oblasti finančníctva; prijímanie vkladov vrátane termínovaných vkladov; vedenie bankových účtov klientov; vedenie vkladných knižiek; vydávanie cenín a cenných papierov; poskytovanie úverov a iné formy financovania; investovanie do cenných papierov na vlastný účet; kapitálové investície; financovanie spoločných podnikov; finančný prenájom (lízing); platobný styk a zúčtovanie (klíring); elektronický prevod kapitálu; vydávanie a správa platobných prostriedkov vrátane platobných kariet, cestovných šekov a ich overovanie, úverových (kreditných) a debetných kariet; bankové služby poskytované prostredníctvom siete bankomatov; poskytovanie záruk a kaucii; ručenie; otváranie akreditívov; obstarávanie inkasa vrátane dokumentárneho inkasa; obchodovanie na vlastný účet alebo na účet klienta s valutami a devízovými hodnotami a v oblasti termínovaných obchodov a opcií vrátane kurzových a úrokových obchodov; obchodovanie s prevoditeľnými cennými papiermi; obchodovanie so zlatými a striebornými mincami; finančné maklérsstvo, obhospodarovanie cenných papierov klienta na jeho účet vrátane poradenstva (portfolio management); uloženie a správa cenných papierov alebo iných hodnôt; činnosť depozitára; zmenárská činnosť (nákup devízových prostriedkov); prenájom bezpečnostných schránok a denného a nočného trezoru; úschova cenností v bezpečnostných schránkach; vykonávanie hypotekárnych obchodov; ostatné bankové a finančné činnosti a transakcie; poradenstvo v oblasti bankovníctva a financií; finančné poradenstvo; finančné analýzy, poskytovanie bankových a finančných informácií; výpisy z bankových účtov klientov; finančné odhady a oceňovanie v oblasti bankovníctva; inkasovanie nájomného; sprostredkovanie nehnuteľností; oceňovanie a odhady v oblasti nehnuteľností; prenájom a správa nehnuteľností; informácie o poistení; prenájom bytov; činnosť realitnej kancelárie; poskytovanie všetkých uvedených služieb prostredníctvom komunikačných médií, telekomunikačných prostriedkov, elektronických médií, elektronickej pošty (e-mail) a svetovej počítačovej siete (internet).

38 - Elektronická pošta; telefónna komunikácia; poskytovanie telekomunikačného pripojenia do svetovej počítačovej siete; prenos správ a obrazových informácií pomocou počítača; rádiové vysielanie; rozhlasové vysielanie; telefonické služby; telekomunikačné informácie; telekonferenčné služby; televízne vysielanie; vysielanie upútaviek; vysielanie súťažných programov; tlačové kancelárie; vysie-

lanie káblovej televízie; výzvy (rádiom, telefónom alebo inými elektronickými komunikačnými prostriedkami); poskytovanie audiotextových telekomunikačných služieb; spravodajské služby.

42 - Hostovanie na počítačových stránkach (webových stránkach); návrh počítačových systémov; obnovovanie počítačových databáz; aktualizovanie počítačových programov; prevod a konverzia počítačových programov a údajov (okrem fyzickej konverzie); prevod a konverzia údajov a dokumentov z fyzických médií na elektronické médiá; tvorba softvéru; vytváranie a udržiavanie počítačových stránok (webových) pre zákazníkov, zhotovovanie kópií počítačových programov; priemyselný dizajn; výzdoba interierov.

45 - Spravovanie autorských práv; licencie práv duševného vlastníctva; konzultačné služby v oblasti duševného vlastníctva; sledovacie služby v oblasti duševného vlastníctva.

(540)

Tatra PersonalTM Premium

(550) obrazová

(732) Tatra banka, a. s., Hodžovo námestie 3, 811 06 Bratislava, SK;

(111) 230877

(151) 14.11.2011

(156) 22.3.2021

(180) 22.3.2031

(210) 499-2011

(220) 22.3.2011

(442) 4.8.2011

(450) 4.1.2012

9 (511) 35, 36, 38, 42, 45

(511) 35 - Public relations, reklama, online reklama na počítačovej komunikačnej sieti, reklamné agentúry, dražby; obchodné alebo podnikateľské informácie; vyhľadávanie informácií v počítačových súboroch (pre zákazníkov); komerčné informačné kancelárie; lepenie plagátov; prieskum trhu; propagácia na internete; poradenstvo v obchodnej činnosti; poskytovanie obchodných alebo podnikateľských informácií; obchodný manažment v oblasti umenia; organizovanie komerčných alebo reklamných výstav a veľtrhov; organizovanie výstav na obchodné a reklamné účely; zbieranie údajov do počítačových databáz; odborné obchodné poradenstvo; zaobstarávanie predplatného pre tretie osoby; prenájom reklamného času vo všetkých komunikačných médiách; prenájom reklamných materiálov; prenájom reklamných priestorov; reklama; vydávanie a aktualizovanie reklamných materiálov; prenájom reklamných plôch; uverejňovanie reklamných textov; rozhlasová reklama; rozširovanie reklamných alebo inzertných oznamov; rozširovanie reklamných materiálov zákazníkom (letáky, prospekty, tlačivá, vzorky); štatistické informácie; televízna reklama; obchodné sprostredkovanie služieb uvedených v triede 36 prostredníctvom komunikačných médií, telekomunikačných prostriedkov, elektronických médií, elektronickej pošty (e-mail) a svetovej počítačovej siete (internet).

36 - Bankovníctvo vrátane elektronického bankovníctva; homebanking; bankové služby; finančníctvo; služby v oblasti finančníctva; prijímanie vkladov vrátane termínovaných vkladov; vedenie bankových účtov klientov; vedenie vkladných knižiek; vydávanie cenín a cenných papierov; poskytovanie úverov a iné formy financovania; investovanie do cenných papierov na vlastný účet; kapitálové investície; financovanie spoločných podnikov; finančný prená-

jom (lízing); platobný styk a zúčtovanie (klíring); elektronický prevod kapitálu; vydávanie a správa platobných prostriedkov vrátane platobných kariet, cestovných šekov a ich overovanie, úverových (kreditných) a debetných kariet; bankové služby poskytované prostredníctvom siete bankomatov; poskytovanie záruk a kaucii; ručenie; otváranie akreditívov; obstarávanie inkasa vrátane dokumentárneho inkasa; obchodovanie na vlastný účet alebo na účet klienta s valutami a devízovými hodnotami a v oblasti termínovaných obchodov a opcií vrátane kurzových a úrokových obchodov; obchodovanie s prevoditeľnými cennými papiermi; obchodovanie so zlatými a striebornými mincami; finančné maklérsstvo, obhospodarovanie cenných papierov klienta na jeho účet vrátane poradenstva (portfolio management); uloženie a správa cenných papierov alebo iných hodnôt; činnosť depozitára; zmenárenská činnosť (nákup devízových prostriedkov); prenájom bezpečnostných schránok a denného a nočného trezoru; úschova cenností v bezpečnostných schránkach; vykonávanie hypotekárnych obchodov; ostatné bankové a finančné činnosti a transakcie; poradenstvo v oblasti bankovníctva a financií; finančné poradenstvo; finančné analýzy, poskytovanie bankových a finančných informácií; výpisy z bankových účtov klientov; finančné odhady a oceňovanie v oblasti bankovníctva; inkasovanie nájomného; sprostredkovanie nehnuteľností; oceňovanie a odhady v oblasti nehnuteľností; prenájom a správa nehnuteľností; informácie o poistení; prenájom bytov; činnosť realitnej kancelárie; poskytovanie všetkých uvedených služieb prostredníctvom komunikačných médií, telekomunikačných prostriedkov, elektronických médií, elektronickej pošty (e-mail) a svetovej počítačovej siete (internet).

38 - Elektronická pošta; telefónna komunikácia; poskytovanie telekomunikačného pripojenia do svetovej počítačovej siete; prenos správ a obrazových informácií pomocou počítača; rádiové vysielanie; rozhlasové vysielanie; telefonické služby; telekomunikačné informácie; telekonferenčné služby; televízne vysielanie; vysielanie upútaviek; vysielanie súťažných programov; tlačové kancelárie; vysielanie káblovej televízie; výzvy (rádiom, telefónom alebo inými elektronickými komunikačnými prostriedkami); poskytovanie audiotextových telekomunikačných služieb; správodajské služby.

42 - Hosťovanie na počítačových stránkach (webových stránkach); návrh počítačových systémov; obnovovanie počítačových databáz; aktualizovanie počítačových programov; prevod a konverzia počítačových programov a údajov (okrem fyzickej konverzie); prevod a konverzia údajov a dokumentov z fyzických médií na elektronické médiá; tvorba softvéru; vytváranie a udržiavanie počítačových stránok (webových) pre zákazníkov, zhotovovanie kópií počítačových programov; priemyselný dizajn; výzdoba interiérov.

45 - Spravovanie autorských práv; licencie práv duševného vlastníctva; konzultačné služby v oblasti duševného vlastníctva; sledovacie služby v oblasti duševného vlastníctva.

(540)

Tatra PersonalTM

(550) obrazová

(732) Tatra banka, a. s., Hodžovo námestie 3, 811 06 Bratislava, SK;

(111) 231254

(151) 12.12.2011

(156) 8.4.2021

(180) 8.4.2031

(210) 630-2011

(220) 8.4.2011

(442) 5.9.2011

(450) 3.2.2012

9 (511) 16, 35, 36, 38, 41, 42, 45

(511) 16 - Časopisy (periodiká), tlačoviny.

35 - Public relations, reklama, on line reklama na počítačovej komunikačnej sieti, reklamné agentúry, dražby; obchodné alebo podnikateľské informácie; vyhľadávanie informácií v počítačových súboroch (pre zákazníkov); komerčné informačné kancelárie; lepenie plagátov; prieskum trhu; propagácia na internete; poradenstvo v obchodnej činnosti; poskytovanie obchodných alebo podnikateľských informácií; obchodný manažment v oblasti umenia; organizovanie komerčných alebo reklamných výstav a veľtrhov; organizovanie výstav na obchodné a reklamné účely; zbieranie údajov do počítačových databáz; odborné obchodné poradenstvo; zaobstarávanie predplatného pre tretie osoby; prenájom reklamného času vo všetkých komunikačných médiách; prenájom reklamných materiálov; prenájom reklamných priestorov; reklama; vydávanie a aktualizovanie reklamných materiálov; prenájom reklamných plôch; uverejňovanie reklamných textov; rozhlasová reklama; rozširovanie reklamných alebo inzertných oznamov; rozširovanie reklamných materiálov zákazníkom (letáky, prospekty, tlačivá, vzorky); štatistické informácie; televízna reklama; obchodné sprostredkovanie služieb uvedených v triede 36 prostredníctvom komunikačných médií, telekomunikačných prostriedkov, elektronických médií, elektronickej pošty (e-mail) a svetovej počítačovej siete (internet), spracovanie textov, uverejňovanie reklamných textov.

36 - Bankovníctvo vrátane elektronického bankovníctva; homebanking; bankové služby; finančníctvo; služby v oblasti finančníctva; prijímanie vkladov vrátane termínovaných vkladov; vedenie bankových účtov klientov; vedenie vkladných knížiek; vydávanie cenín a cenných papierov; poskytovanie úverov a iné formy financovania; investovanie do cenných papierov na vlastný účet; kapitálové investície; financovanie spoločných podnikov; finančný prenájom (lízing); platobný styk a zúčtovanie (klíring); elektronický prevod kapitálu; vydávanie a správa platobných prostriedkov vrátane platobných kariet, cestovných šekov a ich overovanie, úverových (kreditných) a debetných kariet; bankové služby poskytované prostredníctvom siete bankomatov; poskytovanie záruk a kaucii; ručenie; otváranie akreditívov; obstarávanie inkasa vrátane dokumentárneho inkasa; obchodovanie na vlastný účet alebo na účet klienta s valutami a devízovými hodnotami a v oblasti termínovaných obchodov a opcií vrátane kurzových a úrokových obchodov; obchodovanie s prevoditeľnými cennými papiermi; obchodovanie so zlatými a striebornými mincami; finančné maklérsstvo, obhospodarovanie cenných papierov klienta na jeho účet vrátane poradenstva (portfolio management); uloženie a správa cenných papierov alebo iných hodnôt; činnosť depozitára; zmenárenská činnosť (nákup devízových prostriedkov); prenájom bezpečnostných schránok a denného a nočného trezoru; úschova cenností v bezpečnostných schránkach; vykonávanie hypotekárnych obchodov; ostatné bankové a finančné činnosti a transakcie; poradenstvo v oblasti bankovníctva a financií; finančné poradenstvo; finančné analýzy, poskytovanie bankových a finančných informácií; výpisy z bankových účtov klientov; finančné odhady a oceňovanie v oblasti bankovníctva; inkasovanie nájomného; sprostredkovanie nehnuteľností; oceňovanie a odhady v oblasti

nehnutelnosti; prenájom a správa nehnuteľností; informácie o poistení; prenájom bytov; činnosť realitnej kancelárie; poskytovanie všetkých uvedených služieb prostredníctvom komunikačných médií, telekomunikačných prostriedkov, elektronických médií, elektronickej pošty (e-mail) a svetovej počítačovej siete (internet).

38 - Elektronická pošta; telefónna komunikácia; poskytovanie telekomunikačného pripojenia do svetovej počítačovej siete; prenos správ a obrazových informácií pomocou počítača; rádiové vysielanie; rozhlasové vysielanie; telefónické služby; telekomunikačné informácie; telekonferenčné služby; televízne vysielanie; vysielanie upútaviek; vysielanie súťažných programov; tlačové kancelárie; vysielanie káblovej televízie; výzvy (rádiom, telefónom alebo inými elektronickými komunikačnými prostriedkami); poskytovanie audiotextových telekomunikačných služieb; spravodajské služby.

41 - Formátovanie textov s výnimkou na reklamné účely, písanie textov (okrem reklamných), zverejňovanie textov okrem reklamných, titulky, vydávanie textov s výnimkou reklamných alebo náborových, on line vydávanie kníh a časopisov v elektronickej forme.

42 - Host'ovanie na počítačových stránkach (webových stránkach); návrh počítačových systémov; obnovovanie počítačových databáz; aktualizovanie počítačových programov; prevod a konverzia počítačových programov a údajov (okrem fyzickej konverzie); prevod a konverzia údajov a dokumentov z fyzických médií na elektronické médiá; tvorba softvéru; vytváranie a udržiavanie počítačových stránok (webových) pre zákazníkov, zhotovovanie kópií počítačových programov; priemyselný dizajn; výzdoba interiérov.

45 - Spravovanie autorských práv; licencie práv duševného vlastníctva; konzultačné služby v oblasti duševného vlastníctva; sledovacie služby v oblasti duševného vlastníctva.

(540)

(550) obrazová

(732) Tatra banka, a. s., Hodžovo námestie 3, 811 06 Bratislava, SK;

(111) 231255

(151) 12.12.2011

(156) 8.4.2021

(180) 8.4.2031

(210) 631-2011

(220) 8.4.2011

(442) 5.9.2011

(450) 3.2.2012

9 (511) 35, 36, 38, 42, 45

(511) 35 - Public relations, reklama, online reklama na počítačovej komunikačnej sieti, reklamné agentúry, dražby; obchodné alebo podnikateľské informácie; vyhľadávanie informácií v počítačových súboroch (pre zákazníkov); komerčné informačné kancelárie; lepenie plagátov; prieskum trhu; propagácia na internete; poradenstvo v obchodnej činnosti; poskytovanie obchodných alebo podnikateľských informácií; obchodný manažment v oblasti umenia; organizovanie komerčných alebo reklamných výstav a veľtrhov; organizovanie výstav na obchodné a reklamné účely; zbieranie údajov do počítačových databáz; odborné obchodné poradenstvo; zaoštarovanie predplatného pre tretie osoby; prenájom reklamného času vo všetkých komu-

nikačných médiách; prenájom reklamných materiálov; prenájom reklamných priestorov; reklama; vydávanie a aktualizovanie reklamných materiálov; prenájom reklamných plôch; uverejňovanie reklamných textov; rozhlasová reklama; rozširovanie reklamných alebo inzertných oznamov; rozširovanie reklamných materiálov zákazníkom (letáky, prospekty, tlačivá, vzorky); štatistické informácie; televízna reklama; obchodné sprostredkovanie služieb uvedených v triede 36 prostredníctvom komunikačných médií, telekomunikačných prostriedkov, elektronických médií, elektronickej pošty (e-mail) a svetovej počítačovej siete (internet).

36 - Bankovníctvo vrátane elektronického bankovníctva; homebanking; bankové služby; finančníctvo; služby v oblasti finančníctva; prijímanie vkladov vrátane termínovaných vkladov; vedenie bankových účtov klientov; vedenie vkladných knižiek; vydávanie cenín a cenných papierov; poskytovanie úverov a iné formy financovania; investovanie do cenných papierov na vlastný účet; kapitálové investície; financovanie spoločných podnikov; finančný prenájom (lízing); platobný styk a zúčtovanie (klíring); elektronický prevod kapitálu; vydávanie a správa platobných prostriedkov vrátane platobných kariet, cestovných šekov a ich overovanie, úverových (kreditných) a debetných kariet; bankové služby poskytované prostredníctvom siete bankomatov; poskytovanie záruk a kaucii; ručenie; otváranie akreditívov; obstarávanie inkasa vrátane dokumentárneho inkasa; obchodovanie na vlastný účet alebo na účet klienta s valutama a devízovými hodnotami a v oblasti termínovaných obchodov a opcií vrátane kurzových a úrokových obchodov; obchodovanie s prevoditeľnými cennými papiermi; obchodovanie so zlatými a striebornými mincami; finančné maklérsstvo, obhospodarovanie cenných papierov klienta na jeho účet vrátane poradenstva (portfolio management); uloženie a správa cenných papierov alebo iných hodnôt; činnosť depozitára; zmenárenská činnosť (nákup devízových prostriedkov); prenájom bezpečnostných schránok a denného a nočného trezoru; úschova cenností v bezpečnostných schránkach; vykonávanie hypotekárnych obchodov; ostatné bankové a finančné činnosti a transakcie; poradenstvo v oblasti bankovníctva a financií; finančné poradenstvo; finančné analýzy, poskytovanie bankových a finančných informácií; výpisy z bankových účtov klientov; finančné odhady a oceňovanie v oblasti bankovníctva; inkasovanie nájomného; sprostredkovanie nehnuteľností; oceňovanie a odhady v oblasti nehnuteľností; prenájom a správa nehnuteľností; informácie o poistení; prenájom bytov; činnosť realitnej kancelárie; poskytovanie všetkých uvedených služieb prostredníctvom komunikačných médií, telekomunikačných prostriedkov, elektronických médií, elektronickej pošty (e-mail) a svetovej počítačovej siete (internet).

38 - Elektronická pošta; telefónna komunikácia; poskytovanie telekomunikačného pripojenia do svetovej počítačovej siete; prenos správ a obrazových informácií pomocou počítača; rádiové vysielanie; rozhlasové vysielanie; telefónické služby; telekomunikačné informácie; telekonferenčné služby; televízne vysielanie; vysielanie upútaviek; vysielanie súťažných programov; tlačové kancelárie; vysielanie káblovej televízie; výzvy (rádiom, telefónom alebo inými elektronickými komunikačnými prostriedkami); poskytovanie audiotextových telekomunikačných služieb; spravodajské služby.

42 - Host'ovanie na počítačových stránkach (webových stránkach); návrh počítačových systémov; obnovovanie počítačových databáz; aktualizovanie počítačových programov; prevod a konverzia počítačových programov a údajov (okrem fyzickej konverzie); prevod a konverzia údajov a dokumentov z fyzických médií na elektronické médiá; tvorba softvéru; vytváranie a udržiavanie počítačových

stránok (webových) pre zákazníkov, zhotovovanie kópií počítačových programov; priemyselný dizajn; výzdoba interiérov.

45 - Spravovanie autorských práv; licencie práv duševného vlastníctva; konzultačné služby v oblasti duševného vlastníctva; sledovacie služby v oblasti duševného vlastníctva.

(540)

Tatra Business^{TB}

(550) obrazová

(732) Tatra banka, a. s., Hodžovo námestie 3, 811 06 Bratislava, SK;

(111) 231547

(151) 31.1.2012

(156) 24.9.2020

(180) 24.9.2030

(210) 1564-2010

(220) 24.9.2010

(442) 4.1.2011

(450) 2.3.2012

9 (511) 29, 30

(511) 29 - Mrazené ovocie.

30 - Zmrzliny.

(540) LULU

(550) slovná

(732) SWEETY ICE, s.r.o., Petrovanská 34/A, 080 01 Prešov, SK;

(111) 234303

(151) 12.3.2013

(156) 10.5.2020

(180) 10.5.2030

(210) 742-2010

(220) 10.5.2010

(442) 3.12.2012

(450) 3.5.2013

10(511) 43

(511) 43 - Bufety (rýchle občerstvenie).

(540) UNI.GARÁŽ s.r.o.

(550) slovná

(732) UNI.GARÁŽ s.r.o., Okružná 5, 071 01 Michalovce, SK;

(740) Kohut Peter, Ing., PK consulting, Michalovce, SK;

(111) 235054

(151) 11.7.2013

(156) 16.8.2020

(180) 16.8.2030

(210) 5564-2010

(220) 16.8.2010

(442) 3.4.2013

(450) 3.9.2013

9 (511) 32

(511) 32 - Pivo.

(540) BRATISLAVSKÝ LEŽIAK

(550) slovná

(732) BMP, s. r. o., Prešovská 59, 821 02 Bratislava, SK;

(740) PROLEGAL, s. r. o., Bratislava, SK;

(111) 235673

(151) 12.9.2013

(156) 8.11.2020

(180) 8.11.2030

(210) 1815-2010

(220) 8.11.2010

(442) 6.7.2011

(450) 4.11.2013

9 (511) 9, 35, 40, 41

(511) 9 - Počítače, počítačový softvér, počítačový hardvér, periférne zariadenia k počítačom, softvér spojený s prekladateľskou činnosťou a tlmočením, dabingom a preklady programov na počítače nahrané na rôznych druhoch médií, preklady nahrané na rôznych druhoch médií.

35 - Organizovanie obchodných a propagačných akcií, obchodné a reklamné organizačné a stenografické služby spojené s použitím cudzích jazykov.

40 - Predtlačové spracovanie dokumentov vrátane sadzby a tlače.

41 - Vzdelávacie služby v prekladateľskej a tlmočnickej oblasti, najmä organizovanie kongresov, konferencií, sympózií, školení, prednášok, kurzov, tlačových konferencií, výstavných akcií, zábavných, športových a kultúrnych aktivít s využitím cudzích jazykov, zaistiťovanie a organizácia profesijného vzdelávania tlmočníkov a prekladateľov, výučba jazykov, jazykovo-organizačné, prekladateľské a tlmočnicke služby vrátane tlmočenia s výjazdom do zahraničia, simultánne, sprievodné, konzekutívne a telefonické tlmočenie, služby súdnych tlmočníkov, poskytovanie súdnych prekladov a notársky overených prekladov (prekladateľské služby), dabing, poradenské služby spojené s použitím cudzích jazykov, poskytnutím tlmočnickej techniky (poradenstvo v oblasti prekladateľských služieb), prekladateľské služby, lokalizácia softvérových programov a aplikácií, webových prezentácií, návodov a príručiek (prekladateľské služby).

(540)

LEXMAN
PREKLADY A TLMOČENIE

(550) obrazová

(591) zelená, sivá, biela

(732) LEXMAN, s. r. o., Vajnorská 100/B, 831 04 Bratislava, SK;

Prevody a prechody práv na ochranné známky**(111) 97564**

(210) 20538
(732) Union Special, LLC, One Union Special Plaza, Huntley, IL 60142, US;
(770) Union Special Corporation, spoločnosť zriadená podľa zákonov štátu Delaware, Chicago, Illinois, US;
(580) 22.5.2020

(111) 150061

(210) 21466
(732) FILSON s.r.o., Slévačská 902/11, Hloubětín, 198 00 Praha 9, CZ;
(770) Velvana, a.s., 273 24 Velvary, CZ;
(580) 18.5.2020

(111) 152654

(210) 7361
(732) Sanford, L.P., 6655 Peachtree Dunwoody Road, Atlanta, GA 30328, US;
(770) Berol Corporation, 6655 Peachtree Dunwoody Road, Atlanta, Georgia, US;
(580) 28.5.2020

(111) 165598

(210) 53040
(732) Sanford, L.P., 6655 Peachtree Dunwoody Road, Atlanta, GA 30328, US;
(770) Berol Corporation, 3 Glenlake Parkway, Atlanta, GA 30328, US;
(580) 28.5.2020

(111) 169848

(210) 59805
(732) Transform SR Brands, LLC, 3333 Beverly Road, Hoffman Estates, Illinois 60179, US;
(770) Sears Brands, LLC spoločnosť zriadená podľa zákonov štátu Illinois, 3333 Beverly Road, Hoffman Estates, Illinois 60179, US;
(580) 19.5.2020

(111) 172308

(210) 301-93
(732) Cardinal Health 529, LLC, 7000 Cardinal Place, Dublin, Ohio 43017, US;
(770) Cardinal Health Ireland Unlimited Company, 2nd Floor, 1-2 Victoria Buildings, Haddington Road, Dublin 4, D04 XN32, IE;
(580) 22.5.2020

(111) 175226

(210) 73291
(732) Sanford, L.P., 6655 Peachtree Dunwoody Road, Atlanta, GA 30328, US;
(770) Berol Corporation, 3 Glenlake Parkway, Atlanta, GA 30328, US;
(580) 28.5.2020

(111) 185709

(210) 2971-96
(732) Sanford, L.P., 6655 Peachtree Dunwoody Road, Atlanta, GA 30328, US;
(770) Berol Corporation, 6655 Peachtree Dunwoody Road, Atlanta, Georgia, US;
(580) 28.5.2020

(111) 188669

(210) 5-95
(732) Sanford, L.P., 6655 Peachtree Dunwoody Road, Atlanta, GA 30328, US;
(770) Berol Corporation, 3 Glenlake Parkway, Atlanta, Georgia 30328, US;
(580) 28.5.2020

(111) 194808

(210) 3088-99
(732) OWENS-CORNING FIBERGLAS TECHNOLOGY II, LLC, One Owens Corning Parkway, Toledo, Ohio 43659, US;
(770) Owens Corning, One Owens Corning Parkway, Toledo, Ohio 43659, US;
(580) 10.6.2020

(111) 219208

(210) 1035-2007
(732) P&G Health Germany GmbH, Sulzbacher Str. 40, 65824 Schwalbach am Taunus, DE;
(770) Merck KGaA, Frankfurter Strasse 250, D-64293 Darmstadt, DE;
(580) 20.5.2020

(111) 228168

(210) 216-2010
(732) Versa Interactive and Publishing, s. r. o., Ivánska cesta 410/26, 821 04 Bratislava - mestská časť Ružinov, SK;
(770) Creative Wealth Management s. r. o., Il'jušínova 1030/6, 851 01 Bratislava, SK;
(580) 19.5.2020

(111) 228192

(210) 325-2010
(732) POKORNÝ Administration spol. s r.o., Trnkova 2788/115, Líšeň, 628 00 Brno, CZ;
(770) "POKORNÝ, spol. s r.o.", Trnkova 115, 628 00 Brno, CZ;
(580) 15.5.2020

(111) 229488

(210) 1176-2010
(732) TRAPPER SK s.r.o., Čadečka 5138, 022 01 Čadca, SK;
(770) Margita Kubjatková - MARGITA, Čadečka 1536, 022 01 Čadca, SK;
(580) 8.6.2020

(111) 229823
(210) 1706-2010
(732) MLAD s.r.o., Pstruhárska 5, 972 51 Handlová, SK;
(770) YADO s.r.o., Pstruhárska 5, 972 51 Handlová, SK;
(580) 25.5.2020

(111) 231651
(210) 5420-2011
(732) Buch Peter, Holíčska 11, 851 03 Bratislava, SK;
(770) WOK PLUS s.r.o., Mlynarovičova 12, 851 03 Bratislava, SK;
(580) 4.6.2020

(111) 231811
(210) 941-2011
(732) Versa Interactive and Publishing, s. r. o., Ivánska cesta 410/26,
821 04 Bratislava - mestská časť Ružinov, SK;
(770) Creative Wealth Management s. r. o., Il'jušínova 1030/6,
851 01 Bratislava, SK;
(580) 19.5.2020

(111) 237274
(210) 2030-2013
(732) MLAD s.r.o., Pstruhárska 5, 972 51 Handlová, SK;
(770) YADO s.r.o., Pstruhárska 5, 972 51 Handlová, SK;
(580) 25.5.2020

(111) 237348
(210) 5580-2013
(732) Buch Peter, Holíčska 11, 851 03 Bratislava, SK;
(770) WOK PLUS s.r.o., Mlynarovičova 12, 851 03 Bratislava, SK;
(580) 4.6.2020

(111) 237373
(210) 1578-2013
(732) WESTech, spol. s r.o., Stará Vajnorská 17, 831 04 Bratislava,
SK;
(770) Ailes International s.r.o., Mudroňova 25, 921 01 Piešťany,
SK;
(580) 9.6.2020

(111) 239475
(210) 5451-2014
(732) Versa Interactive and Publishing, s. r. o., Ivánska cesta 410/26,
821 04 Bratislava - mestská časť Ružinov, SK;
(770) Creative Wealth Management s. r. o., Il'jušínova 1030/6,
851 01 Bratislava, SK;
(580) 19.5.2020

(111) 239476
(210) 5452-2014
(732) Versa Interactive and Publishing, s. r. o., Ivánska cesta 410/26,
821 04 Bratislava - mestská časť Ružinov, SK;
(770) Creative Wealth Management s. r. o., Il'jušínova 1030/6,
851 01 Bratislava, SK;
(580) 19.5.2020

(111) 239477
(210) 5453-2014
(732) Versa Interactive and Publishing, s. r. o., Ivánska cesta 410/26,
821 04 Bratislava, SK;
(770) Creative Wealth Management s. r. o., Il'jušínova 1030/6,
851 01 Bratislava, SK;
(580) 19.5.2020

(111) 240519
(210) 372-2015
(732) Šooš Róbert, Beňadická 3022/8, 851 06 Bratislava, SK;
(770) FIRO-tour, s.r.o., Obchodná 12, 811 06 Bratislava, SK;
(580) 8.6.2020

(111) 240520
(210) 374-2015
(732) Šooš Róbert, Beňadická 3022/8, 851 06 Bratislava, SK;
(770) FIRO-tour, s.r.o., Obchodná 12, 811 06 Bratislava, SK;
(580) 8.6.2020

(111) 240775
(210) 373-2015
(732) Šooš Róbert, Beňadická 3022/8, 851 06 Bratislava, SK;
(770) FIRO-tour, s.r.o., Obchodná 12, 811 06 Bratislava, SK;
(580) 8.6.2020

(111) 241406
(210) 2284-2014
(732) Ergh Peter, Potvorice 238, 916 25 Potvorice, SK;
(770) Garant Baits s.r.o., Piaristická 2, 949 24 Nitra, SK;
(580) 21.5.2020

(111) 243107
(210) 5034-2016
(732) Buch Peter, Holíčska 11, 851 03 Bratislava, SK;
(770) WOK PLUS s.r.o., Mlynarovičova 12, 851 03 Bratislava, SK;
(580) 4.6.2020

(111) 244976
(210) 921-2016
(732) Fresh & Fit, s. r. o., Cukrová 14, 811 08 Bratislava, SK;
(770) Benedictus s.r.o., Cukrová 3, 811 08 Bratislava, SK;
(580) 3.6.2020

(111) 245381
(210) 5392-2016
(732) P&G Health Germany GmbH, Sulzbacher Str. 40, 65824
Schwalbach am Taunus, DE;
(770) Merck KGaA, Frankfurter Str. 250, D-64293 Darmstadt, DE;
(580) 20.5.2020

(111) 246435
(210) 1313-2017
(732) MORE THAN, s.r.o., Panónska cesta 8, 851 04 Bratislava,
SK;
(770) ARGUS MEDIA SERVICES, s.r.o., Novosadná 2, 851 01
Bratislava - mestská časť Petržalka, SK;
(580) 28.5.2020

(111) 246436
(210) 1319-2017
(732) MORE THAN, s.r.o., Panónska cesta 8, 851 04 Bratislava,
SK;
(770) ARGUS MEDIA SERVICES, s.r.o., Novosadná 2, 851 10
Bratislava - mestská časť Petržalka, SK;
(580) 28.5.2020

(111) 248499

(210) 508-2018

(732) Hulla Stanislav, Popolná 9603/49, 831 06 Bratislava, SK;

(770) Parlamentné listy SK, s.r.o., Trnavská cesta 39/A, 831 04 Bratislava, SK;

(580) 10.6.2020

(111) 250080

(210) 2671-2018

(732) Hulla Stanislav, Popolná 9603/49, 831 06 Bratislava, SK;

(770) Parlamentné listy SK, s.r.o., Trnavská cesta 39/A, 831 04 Bratislava, SK;

(580) 10.6.2020

(111) 248500

(210) 510-2018

(732) Hulla Stanislav, Popolná 9603/49, 831 06 Bratislava, SK;

(770) Parlamentné listy SK, s.r.o., Trnavská cesta 39/A, 831 04 Bratislava, SK;

(580) 10.6.2020

(111) 251153

(210) 1153-2019

(732) MLAD s.r.o., Pstruhárska 5, 972 51 Handlová, SK;

(770) YADO s.r.o., Pstruhárska 5, 972 51 Handlová, SK;

(580) 25.5.2020

(111) 249306

(210) 2104-2018

(732) WESTech, spol. s r.o., Stará Vajnorská 17, 831 04 Bratislava, SK;

(770) Ailes International s.r.o., Mudroňova 25, 921 01 Piešťany, SK;

(580) 9.6.2020

Zmeny v údajoch o majiteľoch/prihlasovateľoch**(111) 114331**

(210) 160

(732) Mattoni 1873 a.s., Horova 1361/3, 360 01 Karlovy Vary, CZ;

(580) 21.5.2020

(111) 154288

(210) 22623

(732) TORAY FINE CHEMICALS CO., LTD, 2-3-1, Kanda-Sudacho, Chiyoda-ku, Tokyo 101-0041, JP;

(580) 21.5.2020

(111) 154379

(210) 23033

(732) ASAHI KASEI KABUSHIKI KAISHA, 1-1-2 Yurakucho, Chiyoda-ku, Tokyo 100-0006, JP;

(580) 28.5.2020

(111) 154382

(210) 23036

(732) ASAHI KASEI KABUSHIKI KAISHA, 1-1-2 Yurakucho, Chiyoda-ku, Tokyo 100-0006, JP;

(580) 28.5.2020

(111) 154383

(210) 23037

(732) ASAHI KASEI KABUSHIKI KAISHA, 1-1-2 Yurakucho, Chiyoda-ku, Tokyo 100-0006, JP;

(580) 28.5.2020

(111) 154739

(210) 24291

(732) Iveco Czech Republic a. s., Dobrovského 74, Pražské Předměstí, 566 01 Vysoké Mýto, CZ;

(580) 1.6.2020

(111) 155546

(210) 29358

(732) Orkla Foods Česko a Slovensko a.s., Mělnická 133, 277 32 Byšice, CZ;

(580) 20.5.2020

(111) 155547

(210) 29359

(732) Orkla Foods Česko a Slovensko a.s., Mělnická 133, 277 32 Byšice, CZ;

(580) 20.5.2020

(111) 161539

(210) 44269

(732) Corporacion Habanos, S. A., Carretera Vieja de Guanabacoa y Línea del Ferrocarril Final, Guanabacoa, La Habana, CU;

(580) 29.5.2020

(111) 161540

(210) 44270

(732) Corporacion Habanos, S. A., Carretera Vieja de Guanabacoa y Línea del Ferrocarril Final, Guanabacoa, La Habana, CU;

(580) 29.5.2020

(111) 161541

(210) 44271

(732) CORPORACION HABANOS, S. A., Carretera Vieja de Guanabacoa y Línea del Ferrocarril Final, Guanabacoa, La Habana, CU;

(580) 29.5.2020

(111) 161545

(210) 44285

(732) Corporacion Habanos, S. A., Carretera Vieja de Guanabacoa y Línea del Ferrocarril Final, Guanabacoa, La Habana, CU;

(580) 29.5.2020

(111) 161548

(210) 44263

(732) Corporacion Habanos, S. A., Carretera Vieja de Guanabacoa y Línea del Ferrocarril Final, Guanabacoa, La Habana, CU;

(580) 29.5.2020

(111) 161549

(210) 44264

(732) Corporacion Habanos, S. A., Carretera Vieja de Guanabacoa y Línea del Ferrocarril Final, Guanabacoa, La Habana, CU;

(580) 29.5.2020

(111) 161551

(210) 44284

(732) Corporacion Habanos, S. A., Carretera Vieja de Guanabacoa y Línea del Ferrocarril Final, Guanabacoa, La Habana, CU;

(580) 29.5.2020

(111) 161654

(210) 44259

(732) Corporacion Habanos, S. A., Carretera Vieja de Guanabacoa y Línea del Ferrocarril Final, Guanabacoa, La Habana, CU;

(580) 29.5.2020

(111) 161655

(210) 44260

(732) Corporacion Habanos, S. A., Carretera Vieja de Guanabacoa y Línea del Ferrocarril Final, Guanabacoa, La Habana, CU;

(580) 29.5.2020

(111) 161676

(210) 44278

(732) Corporacion Habanos, S. A., Carretera Vieja de Guanabacoa y Línea del Ferrocarril Final, Guanabacoa, La Habana, CU;

(580) 29.5.2020

(111) 161800

(210) 44266

(732) Corporacion Habanos, S. A., Carretera Vieja de Guanabacoa y Línea del Ferrocarril Final, Guanabacoa, La Habana, CU;

(580) 29.5.2020

(111) 164734

(210) 51793

(732) Boehringer Ingelheim Animal Health France, 29 avenue Tony Garnier, F-69007 LYON, FR;

(580) 2.6.2020

(111) 167179

(210) 55539

(732) ELKEM ASA, Drammensveien 169, 0277 Oslo, NO;

(580) 4.6.2020

(111) 168532

(210) 57578

(732) Michael Kors (Switzerland) International GmbH, Via Cantonale 18, 6928 Manno, CH;

(580) 22.5.2020

(111) 168561

(210) 57516

(732) Eaton Corporation, 1000 Eaton Boulevard, Cleveland, OH 44122, US;

(580) 27.5.2020

(111) 168889

(210) 57571

(732) Outward Bound Global, Hackthorpe Hall, Hackthorpe, Penrith, Cumbria CA10 2HX, GB;

(580) 28.5.2020

(111) 168927

(210) 57345

(732) CNA Holdings LLC, 222 W. Las Colinas Blvd., Suite 900N, Irving, TX 75039, US;

(580) 26.5.2020

(111) 169202

(210) 58254

(732) Corporacion Habanos, S. A., Carretera Vieja de Guanabacoa y Línea del Ferrocarril Final, Guanabacoa, La Habana, CU;

(580) 29.5.2020

(111) 169851

(210) 60079

(732) SANTEN PHARMACEUTICAL CO., LTD., 4-20 Ofukacho, Kita-ku, Osaka-shi, Osaka 530-8552, JP;

(580) 26.5.2020

(111) 170217

(210) 57672

(732) CENTROPEN, a.s., Třída 9. května 161, Dačice V, 380 01 Dačice, CZ;

(580) 29.5.2020

(111) 170569

(210) 57903

(732) Bar's Products International, Ltd., 1103 Center St, Pasadena, TX 77506, US;

(580) 3.6.2020

(111) 170788

(210) 60555

(732) Orkla Foods Česko a Slovensko a.s., Mělnická 133, 277 32 Byšice, CZ;

(580) 20.5.2020

(111) 171471

(210) 57902

(732) Bar's Products International, Ltd., 1103 Center St, Pasadena, TX 77506, US;

(580) 3.6.2020

(111) 171523

(210) 57246

(732) Erba Lachema s.r.o., Karásek 2219/1d, Řečkovice, 621 00 Brno, CZ;

(580) 22.5.2020

(111) 182921

(210) 2390-95

(732) SANTEN PHARMACEUTICAL CO., LTD., 4-20 Ofukacho, Kita-ku, Osaka-shi, Osaka 530-8552, JP;

(580) 26.5.2020

(111) 183608

(210) 1036-94

(732) COMPAG SK s.r.o., Stará Vajnorská 37, 831 04 Bratislava, SK;

(580) 5.6.2020

(111) 192505

(210) 1282-2000

(732) COMPAG SK s.r.o., Stará Vajnorská 37, 831 04 Bratislava, SK;

(580) 5.6.2020

(111) 192506

(210) 1283-2000

(732) COMPAG SK s.r.o., Stará Vajnorská 37, 831 04 Bratislava, SK;

(580) 5.6.2020

(111) 194808

(210) 3088-99

(732) OCV Intellectual Capital, LLC, One Owens Corning Parkway, Toledo, Ohio 43659, US;

(580) 10.6.2020

(111) 196559

(210) 1493-2000

(732) AUDRY CZ a.s., Oskara Nedbala 1131/3, Pražské Předměstí, 500 02 Hradec Králové, CZ;

(580) 27.5.2020

(111) 196892
(210) 2232-2000
(732) Avaya Inc., 4655 Great America Parkway, Santa Clara, CA
95054, US;
(580) 2.6.2020

(111) 196894
(210) 2234-2000
(732) Avaya Inc., 4655 Great America Parkway, Santa Clara, CA
95054, US;
(580) 2.6.2020

(111) 197029
(210) 2068-2000
(732) ASAHI KASEI KABUSHIKI KAISHA, 1-1-2 Yurakucho,
Chiyoda-ku, Tokyo 100-0006, JP;
(580) 28.5.2020

(111) 197036
(210) 2261-2000
(732) COMPAG SK s.r.o., Stará Vajnorská 37, 831 04 Bratisla-
va, SK;
(580) 5.6.2020

(111) 197427
(210) 2412-2000
(732) LESAFFRE ET COMPAGNIE, 41, rue Etienne Marcel,
75001 Paris, FR;
(580) 27.5.2020

(111) 201764
(210) 24-2000
(732) Hechter Slovakia.sk, s.r.o., Štefánikova 43, 949 01 Nitra,
SK;
(580) 2.6.2020

(111) 208962
(210) 1514-2002
(732) Orkla Foods Česko a Slovensko a.s., Mělnická 133, 277 32
Byšice, CZ;
(580) 20.5.2020

(111) 216541
(210) 5110-2006
(732) HELUZ cihlářský průmysl v.o.s., U Cihelny 295, 373 65
Dolní Bukovsko, CZ;
(580) 19.5.2020

(111) 221247
(210) 5916-2007
(732) Evonik Operations GmbH, Rellinghauser Strasse 1-11, 45128
Essen, DE;
(580) 22.5.2020

(111) 223026
(210) 5090-2008
(732) Evonik Operations GmbH, Rellinghauser Strasse 1-11, 45128
Essen, DE;
(580) 22.5.2020

(111) 224967
(210) 6182-2008
(732) HELUZ cihlářský průmysl v.o.s., U Cihelny 295, 373 65
Dolní Bukovsko, CZ;
(580) 19.5.2020

(111) 226426
(210) 6287-2008
(732) HELUZ cihlářský průmysl v.o.s., U Cihelny 295, 373 65
Dolní Bukovsko, CZ;
(580) 19.5.2020

(111) 227266
(210) 1272-2009
(732) Global Supply, a.s., Škarniclovská 124/1, 909 01 Skalica,
SK;
(580) 3.6.2020

(111) 227595
(210) 1273-2009
(732) Global Supply, a.s., Škarniclovská 124/1, 909 01 Skalica,
SK;
(580) 3.6.2020

(111) 228154
(210) 197-2010
(732) EKONOMIC s.r.o., Lackovce 66, 066 01 Lieskovce, SK;
(580) 29.5.2020

(111) 228394
(210) 5200-2010
(732) Orkla Food Ingredients Česko s.r.o., Na Staré silnici 185,
252 68 Kněžves, CZ;
(580) 22.5.2020

(111) 228944
(210) 882-2010
(732) Kožík Pavel, Ing., Kostolná pri Dunaji 214, 903 01 Kostolná
pri Dunaji, SK;
(580) 9.6.2020

(111) 229779
(210) 1218-2010
(732) Corporacion Habanos, S. A., Carretera Vieja de Guanaba-
coa y Línea del Ferrocarril Final, Guanabacoa, La Habana,
CU;
(580) 29.5.2020

(111) 229798
(210) 1386-2010
(732) Privalinec Pavol, Mgr., Jánošíkova 48318/54, 903 01 Se-
nec, SK;
(580) 22.5.2020

(111) 229877
(210) 5738-2010
(732) Orkla Foods Česko a Slovensko a.s., Mělnická 133, 277 32
Byšice, CZ;
(580) 20.5.2020

(111) **230365**
(210) 5862-2010
(732) KAMAPRO, s. r. o., Galvaniho 7, 821 04 Bratislava, SK;
(580) 3.6.2020

(111) **230431**
(210) 1673-2010
(732) WERNAM, s.r.o., Námestie Ludovita Štúra 31/4451, 974 05 Banská Bystrica, SK;
(580) 26.5.2020

(111) **230855**
(210) 1921-2010
(732) ADINA vaše zážitky, s.r.o., Hviezdna 8011/20, 917 01 Trnava, SK;
(580) 2.6.2020

(111) **231971**
(210) 5483-2011
(732) Orkla Foods Česko a Slovensko a.s., Mělnická 133, 277 32 Byšice, CZ;
(580) 20.5.2020

(111) **231972**
(210) 5484-2011
(732) Orkla Foods Česko a Slovensko a.s., Mělnická 133, 277 32 Byšice, CZ;
(580) 20.5.2020

(111) **231973**
(210) 5485-2011
(732) Orkla Foods Česko a Slovensko a.s., Mělnická 133, 277 32 Byšice, CZ;
(580) 20.5.2020

(111) **231974**
(210) 5486-2011
(732) Orkla Foods Česko a Slovensko a.s., Mělnická 133, 277 32 Byšice, CZ;
(580) 20.5.2020

(111) **232327**
(210) 5682-2011
(732) Mattoni 1873 a.s., Horova 1361/3, 360 01 Karlovy Vary, CZ;
(580) 25.5.2020

(111) **232367**
(210) 1729-2011
(732) Mattoni 1873 a.s., Horova 1361/3, 360 01 Karlovy Vary, CZ;
(580) 19.5.2020

(111) **233569**
(210) 752-2012
(732) Mattoni 1873 a.s., Horova 1361/3, 360 01 Karlovy Vary, CZ;
(580) 21.5.2020

(111) **233859**
(210) 5361-2012
(732) Orkla Foods Česko a Slovensko a.s., Mělnická 133, 277 32 Byšice, CZ;
(580) 20.5.2020

(111) **233860**
(210) 5386-2012
(732) Orkla Foods Česko a Slovensko a.s., Mělnická 133, 277 32 Byšice, CZ;
(580) 21.5.2020

(111) **233861**
(210) 5387-2012
(732) Orkla Foods Česko a Slovensko a.s., Mělnická 133, 277 32 Byšice, CZ;
(580) 21.5.2020

(111) **233862**
(210) 5388-2012
(732) Orkla Foods Česko a Slovensko a.s., Mělnická 133, 277 32 Byšice, CZ;
(580) 21.5.2020

(111) **233966**
(210) 5431-2012
(732) Orkla Foods Česko a Slovensko a.s., Mělnická 133, 277 32 Byšice, CZ;
(580) 21.5.2020

(111) **233967**
(210) 5432-2012
(732) Orkla Foods Česko a Slovensko a.s., Mělnická 133, 277 32 Byšice, CZ;
(580) 21.5.2020

(111) **234065**
(210) 5428-2012
(732) Orkla Foods Česko a Slovensko a.s., Mělnická 133, 277 32 Byšice, CZ;
(580) 21.5.2020

(111) **234066**
(210) 5429-2012
(732) Orkla Foods Česko a Slovensko a.s., Mělnická 133, 277 32 Byšice, CZ;
(580) 21.5.2020

(111) **234067**
(210) 5430-2012
(732) Orkla Foods Česko a Slovensko a.s., Mělnická 133, 277 32 Byšice, CZ;
(580) 21.5.2020

(111) **234080**
(210) 5511-2012
(732) Orkla Foods Česko a Slovensko a.s., Mělnická 133, 277 32 Byšice, CZ;
(580) 21.5.2020

(111) 234252
(210) 5562-2012
(732) Orkla Foods Česko a Slovensko a.s., Mělnická 133, 277 32
Byšice, CZ;
(580) 21.5.2020

(111) 234253
(210) 5563-2012
(732) Orkla Foods Česko a Slovensko a.s., Mělnická 133, 277 32
Byšice, CZ;
(580) 21.5.2020

(111) 236381
(210) 5426-2013
(732) Mattoni 1873 a.s., Horova 1361/3, 360 01 Karlovy Vary,
CZ;
(580) 21.5.2020

(111) 238677
(210) 5693-2013
(732) Mattoni 1873 a.s., Horova 1361/3, 360 01 Karlovy Vary,
CZ;
(580) 21.5.2020

(111) 239971
(210) 1411-2014
(732) VULKAN PARTIZÁNSKE a. s., Nitrianska 503/60, 958
01 Partizánske, SK;
(580) 4.6.2020

(111) 242363
(210) 1512-2015
(732) Internet Mall Slovakia s.r.o., Galvaniho 6, 821 04 Bratislava,
SK;
(580) 4.6.2020

(111) 248499
(210) 508-2018
(732) Parlamentné listy SK, s.r.o., Trnavská cesta 39/A, 831 04
Bratislava, SK;
(580) 3.6.2020

(111) 248500
(210) 510-2018
(732) Parlamentné listy SK, s.r.o., Trnavská cesta 39/A, 831 04
Bratislava, SK;
(580) 3.6.2020

(111) 249246
(210) 1856-2018
(732) Nalgoo s.r.o., Astrová 2/A, 821 01 Bratislava, SK;
(580) 1.6.2020

(111) 249501
(210) 2198-2018
(732) MAKRONKOVO s.r.o., Zvolenská cesta 85, 974 05 Banská
Bystrica, SK;
(580) 29.5.2020

(111) 249502
(210) 2203-2018
(732) MAKRONKOVO s.r.o., Zvolenská cesta 85, 974 05 Banská
Bystrica, SK;
(580) 29.5.2020

Licenčné zmluvy registrované na ochranné známky

(111) 205301

(210) 3542-2002

(732) TOMIREX s. r. o., Opatovská cesta 14, 040 01 Košice, SK;

(791) PPG Group s.r.o., Opatovská cesta 14, 040 01 Košice, SK;

(793) Typ licencie: výlučná

Dátum uzavretia licenčnej zmluvy: 3.4.2020

(580) 25.5.2020

(111) 236159

(210) 816-2013

(732) TOMIREX s. r. o., Opatovská cesta 14, 040 01 Košice, SK;

(791) PPG Group s.r.o., Opatovská cesta 14, 040 01 Košice, SK;

(793) Typ licencie: výlučná

Dátum uzavretia licenčnej zmluvy: 3.4.2020

(580) 25.5.2020

Medzinárodne zapísané ochranné známky

(210) 108-2020

(220) 22.1.2020

(800) 1 531 598, 22.1.2020

(210) 352-2020

(220) 10.2.2020

(800) 1 531 746, 10.2.2020

(210) 112-2020

(220) 22.1.2020

(800) 1 532 043, 22.1.2020

Zastavené konania o prihláškach ochranných známok

(210)

2810-2019

46-2020

Zamietnuté prihlášky ochranných známok

(210)

2340-2017

1372-2018

2696-2018

2698-2018

665-2019

Zaniknuté ochranné známky

(111)	(141)	(111)	(141)	(111)	(141)	(111)	(141)
93684	30.10.2019	195148	18.10.2019	227357	14.10.2019	227614	15.10.2019
110990	17.10.2019	195266	29.10.2019	227358	14.10.2019	227615	16.10.2019
110991	17.10.2019	195267	29.10.2019	227359	16.10.2019	227688	08.10.2019
154076	21.10.2019	195268	29.10.2019	227360	19.10.2019	227689	08.10.2019
154078	21.10.2019	195269	29.10.2019	227362	19.10.2019	227690	08.10.2019
159445	14.10.2019	195270	29.10.2019	227364	20.10.2019	227691	12.10.2019
164345	11.10.2019	195271	29.10.2019	227367	21.10.2019	227727	01.10.2019
164433	11.10.2019	195272	29.10.2019	227368	21.10.2019	227728	01.10.2019
164478	11.10.2019	195273	29.10.2019	227369	21.10.2019	227729	01.10.2019
164499	05.10.2019	195605	18.10.2019	227370	21.10.2019	227730	01.10.2019
167690	17.10.2019	195606	25.10.2019	227371	21.10.2019	227731	02.10.2019
167750	31.10.2019	195690	29.10.2019	227372	23.10.2019	227779	05.10.2019
167809	13.10.2019	195691	29.10.2019	227373	23.10.2019	227780	05.10.2019
194086	01.10.2019	197606	29.10.2019	227374	23.10.2019	227782	07.10.2019
194284	08.10.2019	198064	28.10.2019	227376	26.10.2019	227783	08.10.2019
194287	08.10.2019	199635	19.10.2019	227377	26.10.2019	227784	15.10.2019
194296	11.10.2019	199766	11.10.2019	227378	26.10.2019	227785	16.10.2019
194301	11.10.2019	200086	29.10.2019	227379	26.10.2019	227786	29.10.2019
194303	11.10.2019	201437	07.10.2019	227380	26.10.2019	227833	08.10.2019
194305	11.10.2019	201763	11.10.2019	227381	26.10.2019	227858	08.10.2019
194308	11.10.2019	209854	08.10.2019	227384	29.10.2019	227996	02.10.2019
194313	12.10.2019	227137	28.08.2019	227385	29.10.2019	227997	05.10.2019
194316	12.10.2019	227168	02.10.2019	227386	29.10.2019	227998	09.10.2019
194333	18.10.2019	227169	02.10.2019	227390	14.10.2019	228000	15.10.2019
194336	19.10.2019	227177	16.10.2019	227391	14.10.2019	228001	30.10.2019
194344	20.10.2019	227178	19.10.2019	227398	08.10.2019	228110	02.10.2019
194349	21.10.2019	227210	01.10.2019	227399	08.10.2019	228112	16.10.2019
194354	22.10.2019	227212	06.10.2019	227402	26.10.2019	228124	02.10.2019
194355	22.10.2019	227213	06.10.2019	227403	28.10.2019	228125	02.10.2019
194362	22.10.2019	227214	06.10.2019	227404	29.10.2019	228126	07.10.2019
194363	29.10.2019	227216	07.10.2019	227442	01.10.2019	228127	19.10.2019
194616	25.10.2019	227217	09.10.2019	227443	05.10.2019	228257	02.10.2019
194619	25.10.2019	227218	09.10.2019	227445	08.10.2019	228325	21.10.2019
194620	25.10.2019	227221	16.10.2019	227446	08.10.2019	228412	20.10.2019
194623	26.10.2019	227222	20.10.2019	227447	08.10.2019	228413	20.10.2019
194624	26.10.2019	227284	09.10.2019	227452	21.10.2019	228582	02.10.2019
194628	26.10.2019	227285	12.10.2019	227456	23.10.2019	228673	20.10.2019
194728	26.10.2019	227338	02.10.2019	227457	23.10.2019	228784	20.10.2019
194732	28.10.2019	227339	05.10.2019	227458	23.10.2019	228817	27.10.2019
194734	29.10.2019	227340	05.10.2019	227462	27.10.2019	229576	08.10.2019
194737	29.10.2019	227341	05.10.2019	227463	29.10.2019	229589	20.10.2019
194829	25.10.2019	227342	05.10.2019	227497	09.10.2019	229590	20.10.2019
194906	15.10.2019	227343	06.10.2019	227498	09.10.2019	229591	20.10.2019
194909	20.10.2019	227346	08.10.2019	227499	09.10.2019	229592	20.10.2019
195089	20.10.2019	227347	08.10.2019	227503	28.10.2019	229593	20.10.2019
195090	20.10.2019	227348	08.10.2019	227504	29.10.2019	229594	20.10.2019
195104	18.10.2019	227349	08.10.2019	227505	29.10.2019	231325	20.10.2019
195105	18.10.2019	227350	09.10.2019	227506	29.10.2019	231326	20.10.2019
195106	20.10.2019	227351	09.10.2019	227546	13.10.2019	231545	02.10.2019
195144	18.10.2019	227352	12.10.2019	227547	20.10.2019	231787	29.10.2019
195145	18.10.2019	227353	12.10.2019	227609	02.10.2019	238903	11.05.2020
195146	18.10.2019	227354	09.10.2019	227611	06.10.2019	245991	18.05.2020
195147	18.10.2019	227355	09.10.2019	227612	09.10.2019		

Ochranné známky vyhlásené za neplatné

(111) 237273

(210) 2029-2013

(220) 28.10.2013

(580) 11.6.2020

Ochranné známky zrušené a vyhlásené za neplatné pre určité tovary a služby

(111) 248423

(210) 853-2018

(220) 16.4.2018

(580) 16.4.2018

11(511) 6, 19, 35, 37

(511) 6 - Rudy; kovové stavebné materiály; prenosné kovové stavby; kovové káble a drôty okrem elektrických; drobný železiarsky tovar; kovové nádoby na skladovanie alebo prepravu tovarov; trezory.

19 - Nekomové stavebné materiály; nekovové neohybné rúry pre stavebníctvo; asfalt, smola a bitúmeny; nekovové prenosné stavby; nekovové pomníky.

35 - Obchodná administratíva; kancelárske práce.

37 - Stavebníctvo.

Zmeny zmlúv o používaní kolektívnej ochrannej známky

(111) 244118

(210) 803-2016

(732) Združenie EPS SR, Fraňa Mojtu 23, 949 01, Nitra, SK;

(551) kolektívna

Zoznam osôb oprávnených používať kolektívnu OZ:

Austrotherm, s.r.o., Magnetová 11, 831 04 Bratislava, SK; Easyterm, s.r.o., Hlboká 39, 949 01 Nitra, SK; Ingmetal, Protiľuštických bojovníkov7, 080 01 Prešov, SK; Jasplastik, s.r.o., Matúškovo 913, 924 01 Galanta, SK; Polyförm, s.r.o., Terézie Vansovej 10 065 03 Podolíneč, SK; Slovizol, s.r.o., Jelenecká 3, 949 01 Nitra, SK; Tempotherm, s.r.o., Bratislavská 4051/40, 018 41 Dubnica nad Váhom, SK; R.G.PLAST s.r.o., Areál PD 319, 925 42 Trstice, SK; BACHL, s.r.o., Evropská 669, 664 42 Modřice, CZ; 1.PLASTCOMPANY, spol. s r.o., Bohunická 728/24a, Horní Heršpice, 619 00 Brno, CZ; STD, a.s., Hlavná 1, 059 51 Poprad, SK; BAUTHERM SK s. r. o., Textilná 6393, 034 05 Ružomberok, SK;

(580) 19.5.2020

Zmeny v zozname tovarov a služieb

(111) 250043

(210) 2022-2018

11(511) 36

(511) 36 - Sprostredkovanie nehnuteľností (komerčných budov vrátane obchodných centier); správa nehnuteľností vrátane oblasti nákupných centier; sprostredkovanie nehnuteľností; kapitálové investície do nehnuteľností (vyhľadávanie objektov nehnuteľností, ktoré sa môžu ďalej rozvíjať s cieľom dosiahnuť vyšší zisk); sprostredkovanie prenájmu nehnuteľností pre obchodné centrá; sprostredkovanie kapitálových investícií do nehnuteľností pre nákupné strediská a s tým súvisiace poradenstvo.

(580) 2.6.2020

Opravy adries

(111) 252537

(210) 982-2019

(731) MOSS.SK, s.r.o., M. R. Štefánika 297/11, 050 01 Revúca, SK;

Vestník č. 2/2020 – str. 142

(210) 188-2020

(731) Teapicker s.r.o., Rázusova 25, 040 01 Košice, SK;
Vestník č. 3/2020 – str. 272

Opravy chýb alebo zmeny všeobecne

(210) 1680-2019

(540)



Vestník č. 6/2020 – str. 133

(111) 251072

(210) 126-2019

(731) Slovenská komora stavebných inžinierov, Mýtna 29, 811 07 Bratislava, SK;

Vestník č. 8/2019 – str. 168
